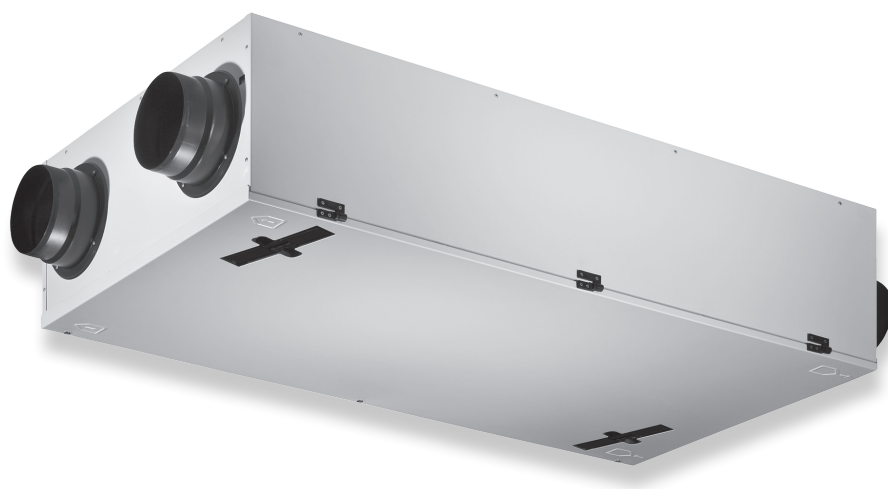


Renovent Sky 300 (Plus)



MONTAVIMO INSTRUKCIJA (Lietuvos)

*Air for Life*

**BRINK**

*Air for life*



## „Renovent Sky 300 (Plus)“



### LAIKYKITE NETOLI ĮRENGINIO

Vaikai nuo 8 metų, ribotų fizinių ar protinių gebėjimų asmenys ir ribotų žinių bei mažai patirties turintys asmenys gali naudoti šį prietaisą tik tuo atveju, jei jie prižiūrimi arba yra apmokyti, kaip saugiai naudoti prietaisą, ir žino apie galimus pavojus.

Jaunesni nei 3 metų vaikai turi būti atokiau nuo prietaiso, nebent jie būtų nuolat stebimi.

Vaikai nuo 3 iki 8 metų gali įjungti arba išjungti prietaisą tik prižiūrimi arba aiškiai apmokyti, kaip saugiai naudotis prietaisu, ir suprastę galimus pavojus, su sąlyga, kad prietaisas buvo pastatytas ir sumontuotas įprastoje naudojimo padėtyje. Vaikams nuo 3 iki 8 metų amžiaus draudžiama įjungti kištuką į lizdą bei valyti prietaisą arba keisti jo nuostatas ir atlikti kokius nors prietaiso techninės priežiūros darbus, kuriuos paprastai atlieka naudotojas. Vaikai negali žaisti su prietaisu.

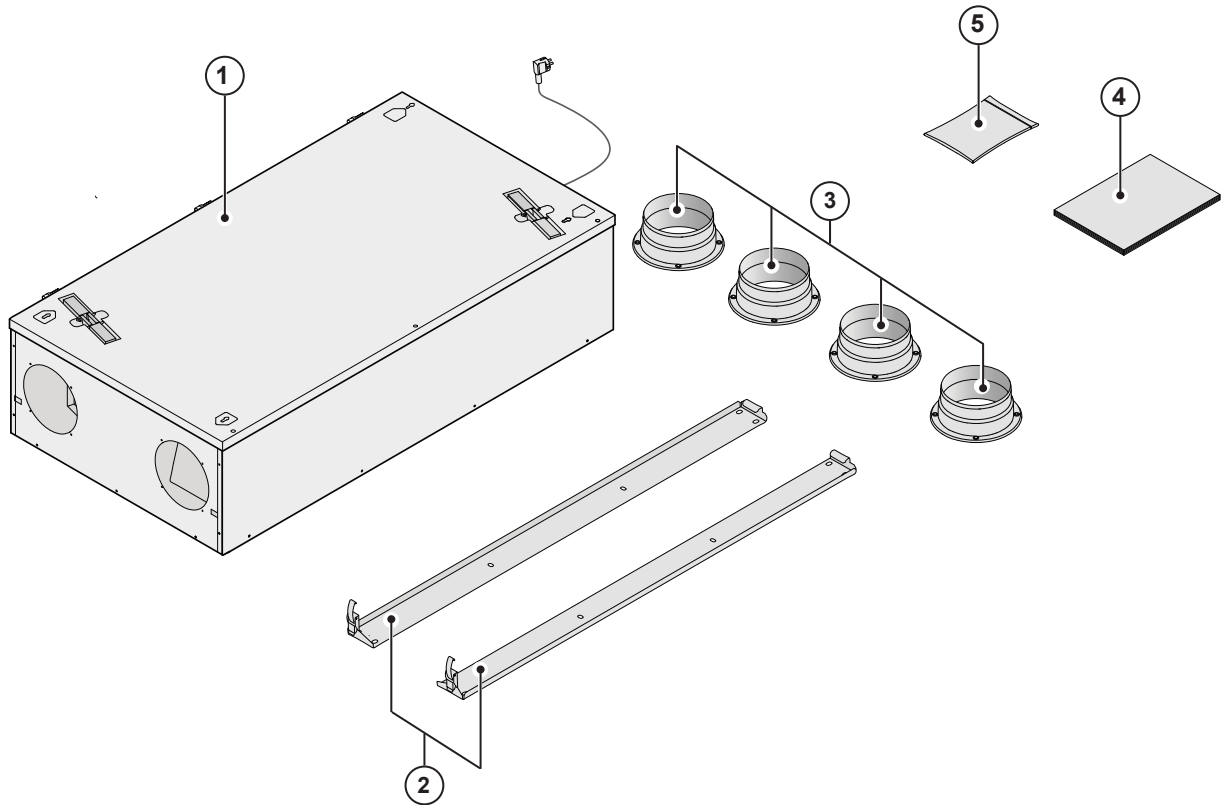
**Jei jums reikia naujo maitinimo kabelio, visada užsisakykite jį pakeisti Brink Climate Systems B.V., Kad išvengtumėte pavojingų situacijų; pažeistą maitinimo tinklo jungtį gali pakeisti tik kvalifikuotas specialistas!**

LT



	psl.
<b>1 Pristatymas</b> .....	1
1.1 Pakuotės turinys .....	1
1.2 „Renovent Sky 300“ priedai .....	2
<b>2 Naudojimas</b> .....	4
<b>3 Versija</b> .....	5
3.1 Techninė informacija .....	5
3.2 Jungtys ir matmenys .....	6
3.3 Ventilatoriaus veikimo diagrama .....	6
3.4 Išskleistas įrenginio vaizdas .....	7
<b>4 Naudojimas</b> .....	8
4.1 Aprašymas .....	8
4.2 Apeinamojo kanalo sąlygos .....	8
4.3 Apsauga nuo užšalimo .....	8
4.4 Renovent Sky Plus“ versija .....	8
<b>5 Montavimas</b> .....	9
5.1 Bendroji montavimo informacija .....	9
5.2 Įrenginio pastatymas .....	9
5.2.1 Įrenginio pastatymas montuojant prie lubų .....	10
5.2.2 Įrenginio pastatymas montuojant prie sienos .....	11
5.3 Kondensato išleidimo vamzdžio prijungimas .....	12
5.4 Elektros jungtys .....	15
5.4.1 Maitinimo kištuko prijungimas .....	15
5.4.2 Valdymo pulto prijungimas .....	15
<b>6 Ekranas</b> .....	16
6.1 Įrenginio įjungimas ir išjungimas .....	16
6.2 Bendroji informacija apie valdymo pultą .....	16
6.3 Pagrindinis meniu .....	17
6.4 Naudotojo informacijos meniu .....	18
6.4.1 Įrenginio informacija meniu .....	19
6.4.2 Pagrindinis meniu .....	20
6.4.3 Diegimo programa .....	21
<b>7 Triktis</b> .....	22
7.1 Trikčių nustatymas ir šalinimas .....	22
7.2 Ekrane rodomi kodai .....	23
<b>8 Techninė priežiūra</b> .....	24
8.1 Naudotojo atliekama techninė priežiūra .....	24
8.2 Montuotojo atliekama techninė priežiūra .....	26
<b>9 Elektros schema</b> .....	30
<b>10 Elektros jungčių priedai</b> .....	31
10.1 Jungtys .....	31
10.2 Belaidis nuotolinio valdymo pultas .....	31
10.3 Santykinės drėgmės jutiklio prijungimas .....	32
10.4 Kelių įrenginių sujungimas .....	32
10.5 Pirminio šildytuvo prijungimas .....	33
10.6 Tolesnio arba papildomo pirminio šildytuvo prijungimas .....	33
10.7 Geoterminio šilumokaičio prijungimas .....	34
10.8 Išorinio jungiklio kontakto prijungimas .....	35
10.9 Prijungimas prie 0–10 V įvesties .....	35
<b>11 Techninė priežiūra</b> .....	36
11.1 Išardyto įrenginio vaizdas .....	36
11.2 Komponentai, kuriems būtina techninė priežiūra .....	36
<b>12 Verčių nustatymas</b> .....	38
<b>13 ERP vertės</b> .....	41
Atitikties deklaracija .....	42
Perdirbimas .....	43

## 1.1 Pakuotės turinys

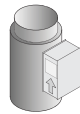
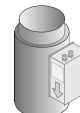
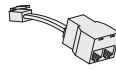

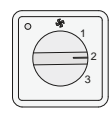
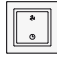
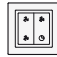
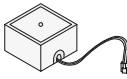

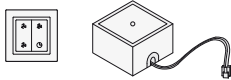
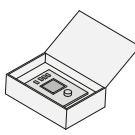


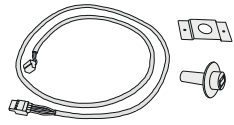
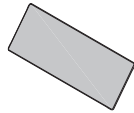
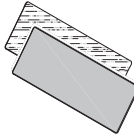
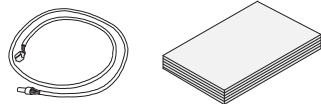
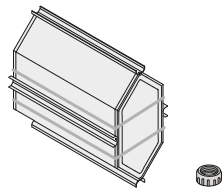
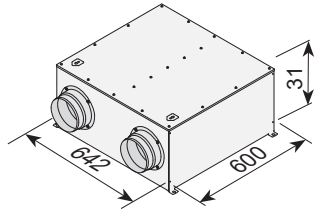
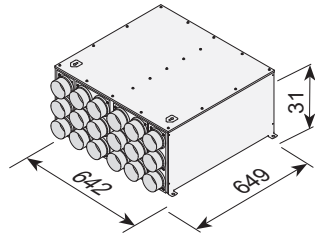
Prieš pradėdami montuoti šilumos atgavimo įrenginį, patikrinkite, ar pateikti visi įrenginio komponentai, ar pervežimo metu įrenginys nepažeistas.

Šilumos atgavimo įrenginio „Renovent Sky 300“ pakuotėje pateikiami šie komponentai:

- |   |  |
|---|--|
| 1 šilumos atgavimo įrenginys;                 |  |
| 2 montavimo prie sienos laikiklio komplektas; | – pakabinimo juostelės (2 vnt.)  |
| 3 vamzdžių sujungimo komplektas;              | – Ø150 / 160 mm skersmens žiedai (4 vnt.)  |
| 4 dokumentacija;                              | – montavimo instrukcijos (1 vnt.)  |
| 5 prijungimo komplektas;                      | – montavimo žiedai, įskaitant 16 tvirtinimo varžtų   |
|   | – jungtys: 2 kontaktų priveržiama jungtis („eBus“) ir 9 kontaktų priveržiama jungtis (taikoma tik „Plus“ versijai) |

## 1.2 „Renovent Sky 300“ priedai

Elektrinis tolesnis šildytuvas		310671
Elektrinis (papildomas) pirminis šildytuvas		310681
Šakotuvus RJ12		510472
Ant paviršiaus montuojamas „E-Bus“ CO <sub>2</sub> jutiklis		532126
4 padėčių perjungiklis su filtro indikacija; montuojamas lygioje įgilintoje padėtyje; modulinė jungtis.		540262
Belaidis 2 padėčių nuotolinio valdymo siųstuvas (su maitinimo elementu)		532170
Belaidis 4 padėčių nuotolinio valdymo siųstuvas (su maitinimo elementu)		5321171
Belaidžio nuotolinio valdymo imtuvas (versija su maitinimo elementu)		532172
Belaidžio 2 padėčių nuotolinio valdymo rinkinys (1 siųstuvas ir 1 imtuvas)		532173
Belaidžio 4 padėčių nuotolinio valdymo rinkinys (1 siųstuvas ir 1 imtuvas)		532174
Brink Air Control		510498

Santykinės drėgmės jutiklis		310657
Filtrų rinkinys, filtras ISO ePM 1 50% (F7) (1 vnt.)		532001
Filtrų rinkinys, filtras ISO Coarse 60% (G4) (1 vnt.) ir filtras ISO ePM 1 50% (F7) (1 vnt.)		532002
Techninės priežiūros įrankis		531961
Entalpijos šilumokaitis		532060
Slopintuvas 2 x Ø160 mm		422500
Slopintuvas / oro paskirstymo dėžė 18 x Ø75 mm		422501

„Brink Renovent Sky 300“ – tai taupius ventiliatorius naudojan-  
tis vėdinimo įrenginys su šilumos atgavimu, kurio našumas 95  
proc. ir didžiausias vėdinimo pajėgumas 300 m<sup>3</sup>/val.

„Renovent Sky“ savybės:

- valdymo įrenginiu ((įsigyjamas atskirai)) etapais reguliuoja-  
mas oro srauto greitis;
- filtro indikacija valdymo pulte / kelių padėčių jungiklyje;
- visiškai nauja išmani apsaugos nuo užšalimo sistema, užti-  
krinanti optimalų įrenginio darbą esant žemai lauko tempe-  
ratūrai ir, jei reikia, įjungianti papildomą pirminį šildytuvą;
- žemas skleidžiamo triukšmo lygis;
- standartinio rinkinio įrenginys teikiamas su automatiniu apė-  
jimo vožtuvu;
- pastovaus srauto valdymas;
- mažos energijos sąnaudos;
- didelis efektyvumas.

Teikiami dviejų tipų „Renovent Sky 300“ įrenginiai:

- „**Renovent Sky 300**“
- „**Renovent Sky 300 Plus**“

Palyginti su „Renovent Sky 300“, „Renovent Sky 300 Plus“  
įtaisyta išplėsta valdymo plokštė, užtikrinanti didesnę sujungimo  
variantų skaičių.

Šiose montavimo instrukcijose aprašyti abu įrenginiai:  
standartinis „Renovent Sky 300“ ir „Renovent Sky 300 Plus“.

Naudojant pateiktus laikiklius, „Renovent Sky 300 (Plus)“  
galima montuoti ant sienos arba ant lubų. Tinkamą prijungimo  
vamzdžių padėtį ir matmenis žr. 3.2 skyriuje.

Užsakydami įrenginį, visada nurodykite teisingą reikiamą  
tipą; vėlesnis pritaikymas kito tipo įrenginiui yra daug darbo  
reikalaujantis procesas.

„Renovent Sky 300“ pateikiamas su 230 V maitinimo tinklo  
kištuku.

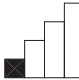
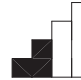



Prietaisas sujungtas su papildomu valdymo bloku, tačiau taip  
pat galima prijungti paprastą 4 padėčių jungiklį.

**Jei vietoje valdymo pulto sumontuotas 4 padėčių  
perjungiklis, įrenginio nustatymus galima pakeisti tik  
naudojant nešiojamąjį kompiuterį!**

Taip pat galima naudoti valdymo pulto ir kelių padėčių jungiklio  
derinį.



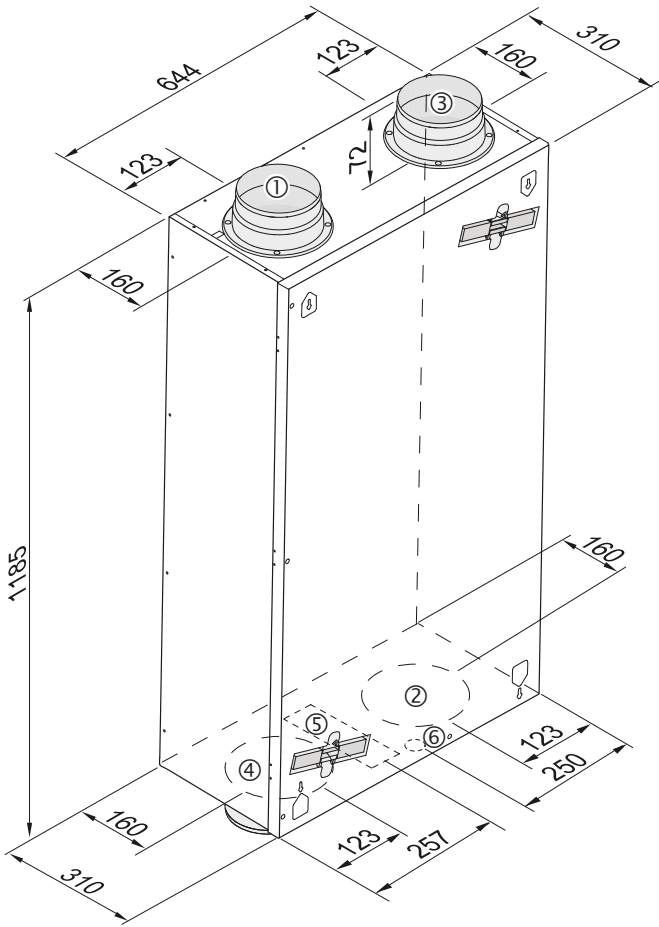
## 3.1 Techninė informacija

	„Renovent Sky 300“				
Maitinimo įtampa [V / Hz]	230 / 50				
Apsaugos lygis	IP20				
Matmenys (plotis x gylis x aukštis) [mm]	1 185 x 644 x 310				
Ortakio skersmuo [mm]	Ø150 / Ø160				
Kondensato išleidimo vamzdžio išorinis skersmuo [mm]	32				
Svoris [kg]	37				
Filtro klasė	ISO Coarse 60% (G4)				
Ventiliatoriaus nustatymas (gamyklinis nustatymas) – valdymo pultas					daug.
- 4 padėčių perjungiklis		1	2	3	
Ventiliacijos našumas [m³/val.]	50	100	150	225	300
Leistinasis ortakio sistemos pasipriešinimas [Pa]	3–6	11–26	25–58	56–129	100–230
Nominali galia (be papildomo pirminio šildytuvo) [W]	8,7–9,1	14,9–16,3	25,7–31,7	57,8–77,8	116,1–162,9
Nominali srovė (be papildomo pirminio šildytuvo) [A]	0,10	0,15–0,17	0,25–0,29	0,50–0,66	0,95–1,34
Nominali galia (su papildomu pirminiu šildytuvu) [W]	6				
Cos φ	0,39	0,42	0,45–0,47	0,50–0,51	0,53

„Sky 300“ garso galia										
Ventiliacijos našumas [m³/val.]		100		150		225			300	
Garso galios lygis Lw (A)	Statinis slėgis [Pa]	17	40	38	80	84	100	160	150	178
	Korpuso triukšmo emisija [dB(A)]	29	30	37	40	46	46	47	53	53
	Ortakis „iš patalpų“ [dB(A)]	32	32	41	43	49	49	50	55	55
	Ortakis „į patalpas“ [dB(A)]	43	44	51	53	60	61	62	69	68

Praktikoje nurodytos reikšmės dėl matavimo paklaidų gali skirtis iki 1 dB(A)

### 3.2 Jungtys ir matmenys



1 Į patalpas



2 Į atmosferą



3 Iš patalpų



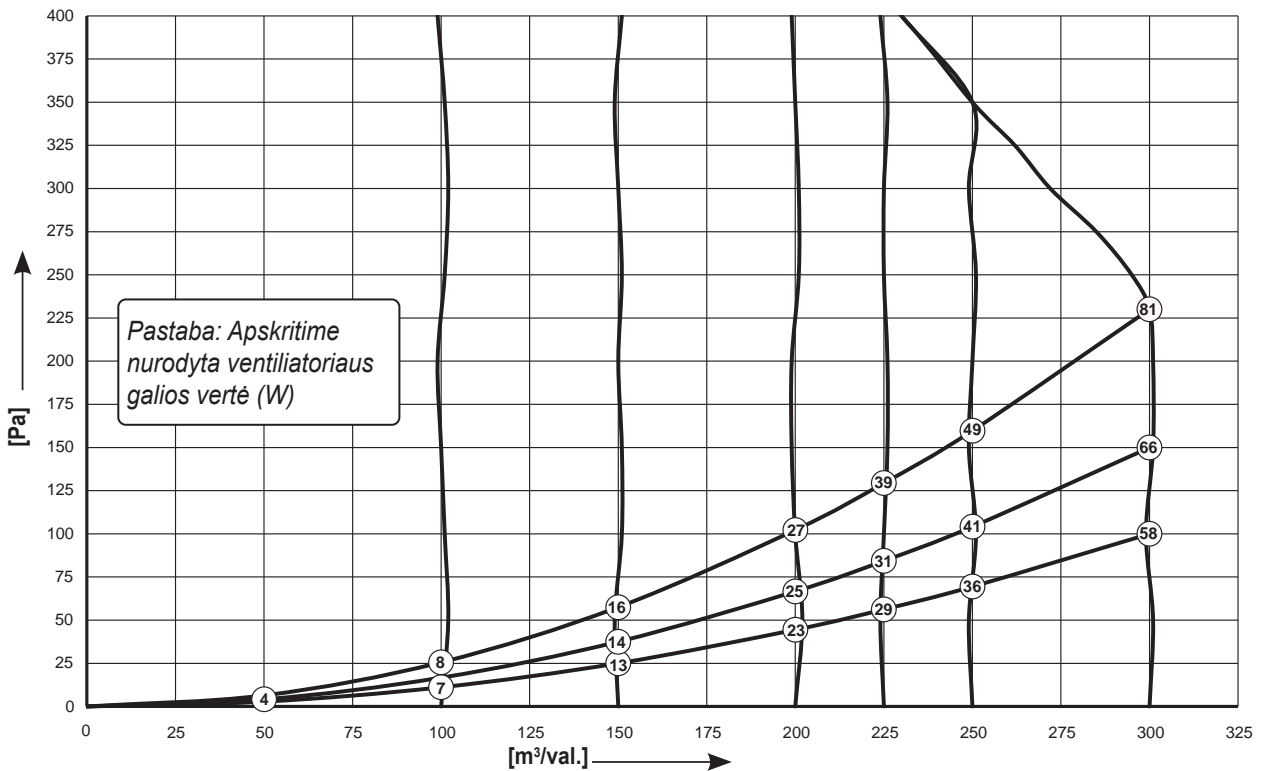
4 Iš atmosferos



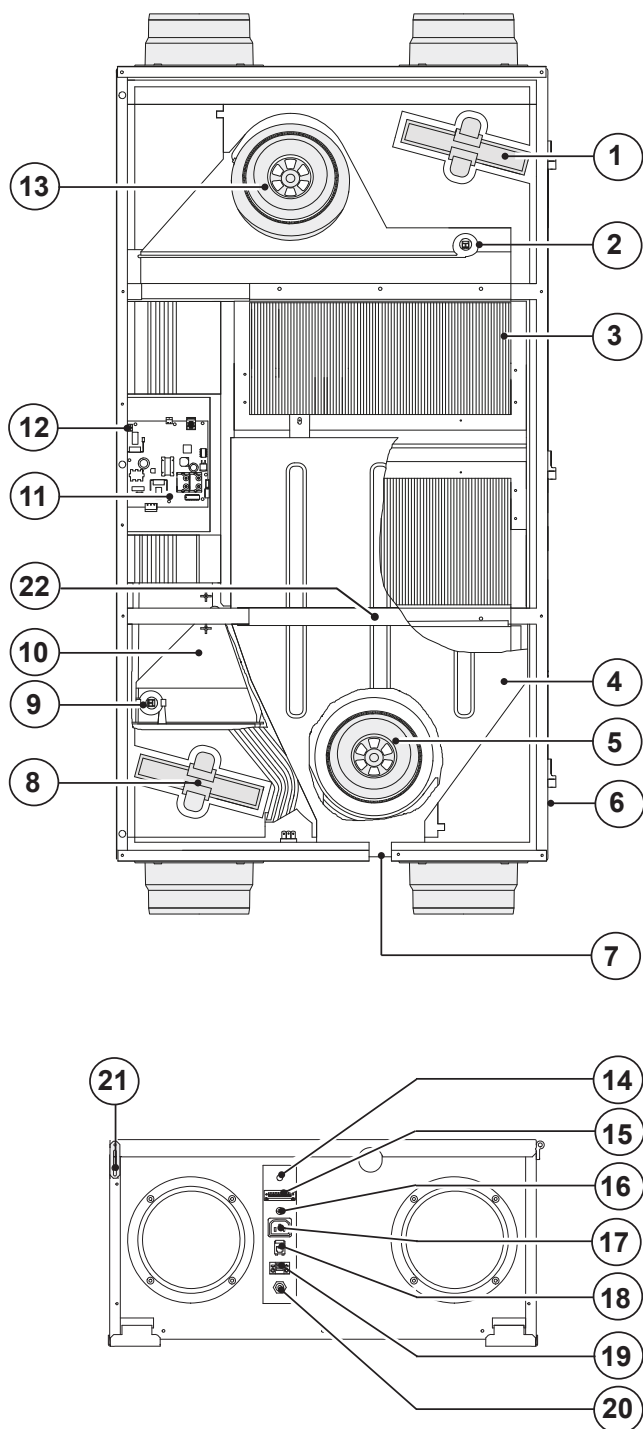
5 Elektros jungtys

6 Kondensato išleidimo vamzdžio prijungimas

### 3.3 Ventiliatoriaus veikimo diagrama



## 3.4 Išskleistas prietaiso vaizdas



1	Ištraukiamo oro filtras
2	Patalpos temperatūros jutiklis
3	Šilumokaitis
4	Kondensato dėžė
5	Oro ištraukimo ventiliatorius
6	Priekinio skydelio fiksavimo varžtas (sumontuotas priekiniame skydelyje)
7	Kondensato išleidimo vamzdis
8	Tiekiamo oro filtras
9	Lauko temperatūros jutiklis
10	Apeinamasis kanalas
11	Valdymo plokštė
12	Jungtis „X14“
13	Oro tiekimo ventiliatorius
14	230 V laidas su mova tolesniam šildytuvui arba papildomam pirminiam šildytuvui prijungti
15	9 kontaktų jungtis (tik „Plus“ versijoje)
16	Techninės priežiūros jungtis
17	230 V pirminio šildytuvo jungtis
18	Kelių padėčių perjungiklio modulinė jungtis
19	„eBus“ jungtis
20	230 V maitinimo laidas
21	Priekinis skydelis su apsauga nuo nukritimo
22	Montavimo juostelė

#### 4.1 Aprašymas

Įrenginys teikiamas paruoštas eksploatuoti po prijungimo ir veikia visiškai automatiškai. Iš patalpos išmetamas oras sušildo įtraukiamą šviežią ir švarų išorės orą. Tai taupo energiją, o į reikiamas patalpas tiekiamas šviežias oras.

Valdymo sistema veikia keturiais ventilacijos režimais.

Kiekviename ventilacijos režime galima reguliuoti oro srautą. Pastovaus srauto reguliavimo sistema užtikrina, kad tiekimo ir ištraukimo ventiliatorių sukuriamas oro srautas nepriklausytų nuo slėgio ortakiuose.

#### 4.2 Apeinamojo kanalo sąlygos

Standartinis apėjimo vožtuvas užtikrina šviežio išorės oro tiekimą, nesušildant oro šilumokaityje. Ypač vasaros naktimis pageidaujama tiekti vėsesnį lauko orą. Tada karštas patalpos oras kiek įmanoma pakeičiamas vėsesniu oru.

Apėjimo vožtuvas atsidaro ir užsidaro automatiškai, kai įvykdomos tam tikros sąlygos (žr. toliau pateiktą apeinamojo kanalo sąlygų duomenų lentelę).

Apėjimo vožtuvo veikimą galima reguliuoti nustatymų meniu 5, 6 ir 7 veiksmuose (žr. 12 skyrių).

<b>Apėjimo vožtuvas atidarytas</b>	<ul style="list-style-type: none"> <li>- Išorinė temperatūra aukštesnė nei 7 °C ir</li> <li>- išorinė temperatūra žemesnė už vidinę temperatūrą patalpoje ir</li> <li>- temperatūra patalpoje aukštesnė už temperatūrą, nustatytą nustatymų meniu 5 veiksmu (įprastiniu atveju nustatoma 24 °C temperatūra).</li> </ul>
<b>Apėjimo vožtuvas uždarytas</b>	<ul style="list-style-type: none"> <li>- Išorinė temperatūra žemesnė nei 7 °C arba</li> <li>- išorinė temperatūra aukštesnė už vidinę temperatūrą patalpoje arba</li> <li>- temperatūra patalpoje žemesnė už temperatūrą, nustatytą nustatymų meniu 5 veiksmu, atėmus temperatūrą, nustatytą histerezės (6 veiksmu). Gamykloje nustatoma 22 °C temperatūros vertė (24,0 °C minus 2,0 °C).</li> </ul>

#### 4.3 Apsauga nuo užšalimo

Šilumokaičio apsaugai nuo užšalimo labai žemos išorinės temperatūros sąlygomis, „Renovent Sky“ naudojama išmani apsaugos nuo užšalimo sistema. Temperatūros jutikliai matuoja temperatūrą visame šilumokaityje; kai reikalinga, įjungiamas pirminis šildytuvas. Tai užtikrina tinkamai subalansuotą vėdinimą taip pat ir esant labai žemai išorinei temperatūrai. Jei esant

įjungtam (-iems) pirminiam (-iams) šildytuvui (-ams) šilumokaičio temperatūra vis tiek ima kristi žemiau nulio, įrenginyje sukuriamas tolygus disbalansas. Naudotojo informacijos meniu rodoma, kai ima veikti „Renovent Sky“ apsaugos nuo užšalimo sistema (žr. 6.4 skyrių).

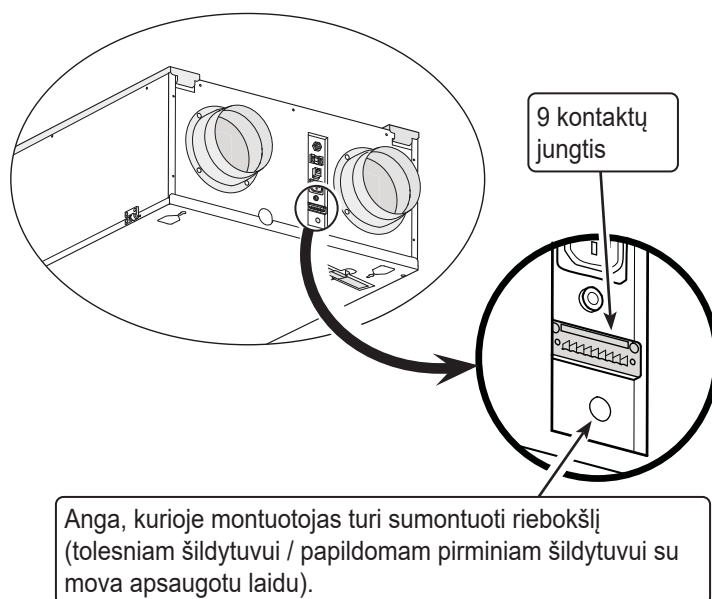
#### 4.4 „Renovent Sky Plus“ versija

Taip pat teikiama „Renovent Sky“ versija „Plus“. Šioje versijoje sumontuota kitokia valdymo plokštė su 2 papildomomis jungtimis (X14 ir X15), suteikianti daugiau prijungimo galimybių įvairiais naudojimo atvejais.

Tik „Plus“ versijoje įtaisyta 9 kontaktų jungtis (valdymo plokštėje prijungta prie X15), prieinama įrenginio išorinėje dalyje.

Jei prie jungties X14 (pasiekiamos atidarius priekinį skydelį) prijungtas tolesnis šildytuvas arba papildomas pirminis šildytuvas, montuotojas turi perkšti prijungtą 230 V laidą į įrenginio išorę per įtempimo atleidimo įtaisą. Naudojant šį įtempimo atleidimo įtaisą (nepateikiamas su įrenginiu), kištuką reikia ištraukti iš padėties, kurioje šis įtempimo atleidimo įtaisas turi būti įstatytas.

Daugiau informacijos apie jungčių X14 ir X15 prijungimo galimybes žr. 9 skyriuje.



## 5.1 Bendroji montavimo informacija

Montavimas turi būti atliekamas pagal:

- Kokybės reikalavimus patalpų ventilacijos sistemoms.
- Subalansuotos patalpų ventilacijos kokybės reikalavimus.
- Patalpų ir gyvenamųjų pastatų ventilacijos taisykles.
- Žemos įtampos įrenginių saugos taisykles.
- Prijungimo prie patalpų ir gyvenamųjų namų vidinės

kanalizacijos taisykles.

- Bet kokias papildomas vietinių komunalinių įstaigų taisykles.
- „Renovent Sky 300“ montavimo instrukcijas.
- Be minėtų projektavo ir montavimo reikalavimų ir rekomendacijų, turi būti laikomasi nacionalinių statybos ir ventilacijos reglamentų.

## 5.2 Įrenginio pastatymas

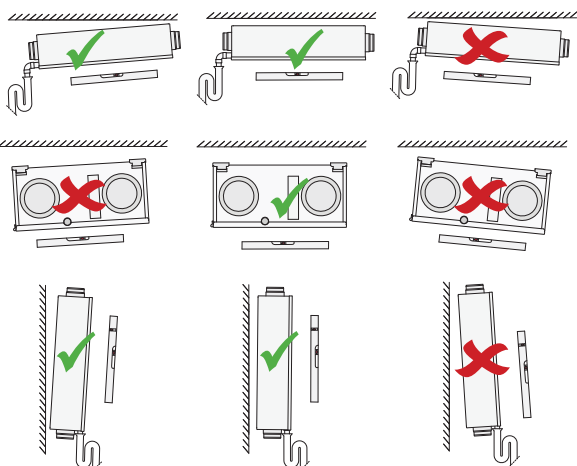
„Renovent Sky 300“ galima pritvirtinti tiesiai prie sienos arba lubų naudojant tam tikslui pateiktus montavimo laikiklius.



**Kadangi įrenginys yra sunkus, montavimą visuomet turi atlikti du asmenys!**

„Renovent Sky 300“ galima pritvirtinti tiesiai prie sienos arba lubų naudojant tam tikslui pateiktus montavimo laikiklius. Siekiant išvengti vibracijos, įrenginį reikia pritvirtinti prie tvirtos sienos, kurios svoris ne mažesnis kaip 200 kg/m<sup>2</sup>. Gipso blokų arba metalinės karkasinės sienos tvirtumas nepakankamas! Tokiu atveju reikalingi papildomi statybiniai elementai, pvz., dvigubos plytelės arba papildomi karkasai. Be to, reikia atsižvelgti į toliau nurodytas sąlygas.

- Prietaisas turi būti pastatytas lygi.



- Montavimo patalpoje turi būti tinkama kondensato išleidimo įranga su oro sulaikymo sklende ir nuolydžiu.
- Rekomenduojame nemontuoti šilumos atgavimo įrenginio vidutiniškai aukšto santykinio drėgnumo erdvėse (pvz., vonios kambaryje). Tai padės išvengti kondensato susidarymo šilumos atgavimo įrenginio išorėje.



**Užtikrinkite, kad jokiomis aplinkybėmis kondensato išleidimo vamzdis nebūtų sumontuotas nuolydžiu į įrenginį!**



**Įrenginys tinka montuoti tik prie lubų arba prie sienos! Niekuomet nemontuokite įrenginio ant grindų, nes to daryti negalima dėl kondensato išleidimo dėžės padėties!**

- Siekiant užkirsti kelią, be kita ko, kondensato išleidimo vamzdžio užšalimui, šilumos atgavimo įrenginys turi būti sumontuotas izoliuotame, neužšąlančiame kambaryje.

- Montuodami lanksčius ortakius, turėkite omenyje, kad praėjus tam tikram laikui gali tekti juos pakeisti.
- Užtikrinkite, kad prie įrenginio būtų pakankamai laisvos vietos, jog galėtumėte išvalyti filtras ir atlikti įrenginio techninę priežiūrą. Durelės turi laisvai atsidaryti.
- Venkite naudoti klujus naftos produktų pagrindu oro vėdinimo sistemose.
- Patalpos, kuriose veikia statybinė drėgmė, turi būti natūraliai išvėdintos per tam tikrą laikotarpį!

### **Montavimas prie lubų:**

Po įrenginiu turi būti bent 70 cm laisvos vietos, o virš įrenginio – 1,8 m. Jei 70 cm laisvos vietos užtikrinti negalima, pavyzdžiui, montuojant virš pakabinamų lubų, turi būti pakankamai vietos priekiniam skydeliui iš dalies atidaryti ir nuimti.

### **Priekinį skydelį galima nuimti atsukus vyro fiksavimo varžtą!**

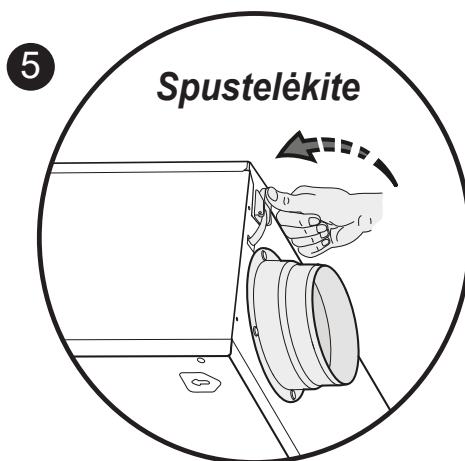
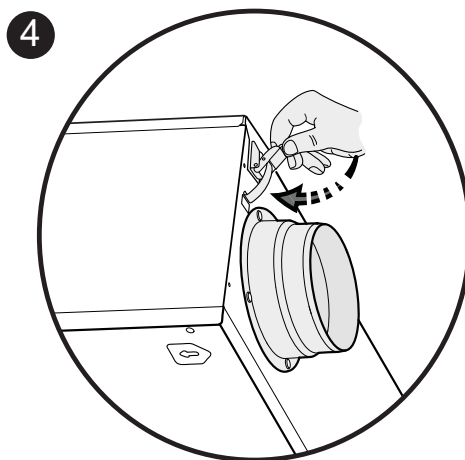
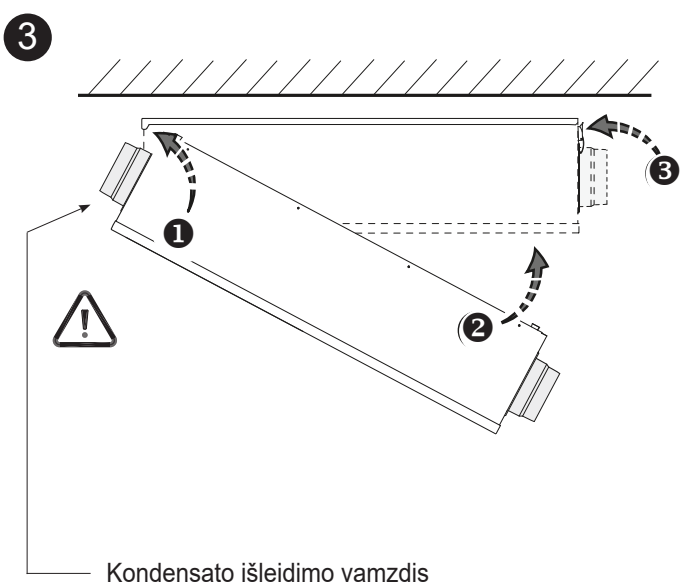
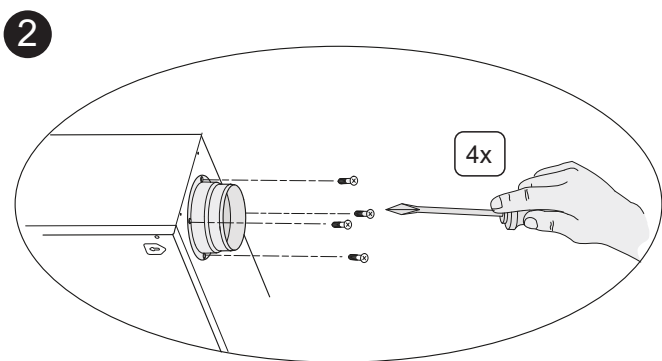
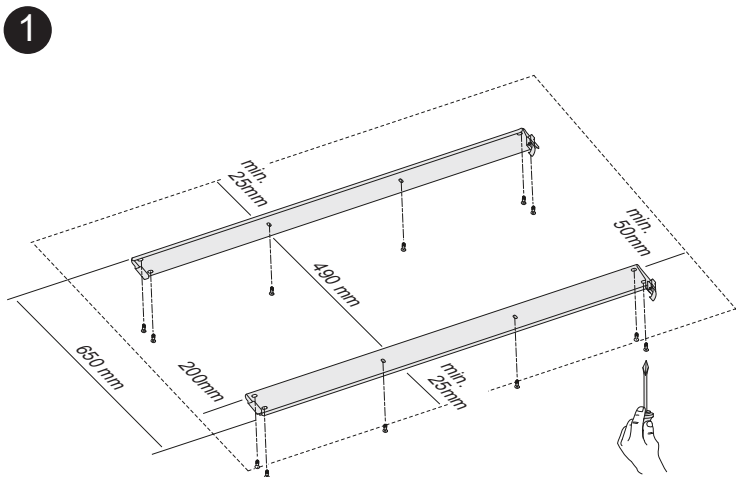
Įsitinkite, kad filtras visuomet galima laisvai išimti, todėl filtrų lygyje nėra jokio rėmo arba kitokios kliūtis!

### **Montavimas prie sienos:**

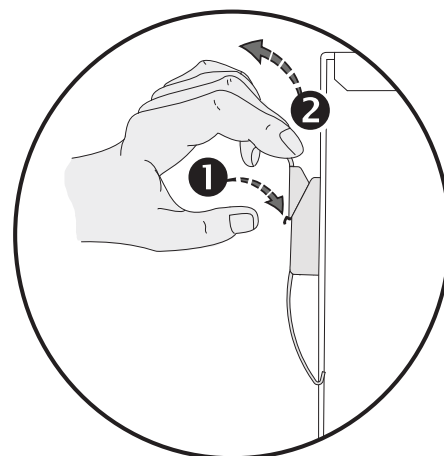
Pasirūpinkite, kad prieš įrenginį būtų ne mažesnė kaip 70 cm pločio laisva erdvė, o virš įrenginio – 1,8 m laisvos vietos.

- Užtikrinkite, kad įrenginio šonuose, kur yra elektros jungtys, būtų bent 20 cm laisvos erdvės, kad galėtumėte pasiekti jungtis ir movas.
- **Ortakiai**
- Ortakiai turi būti pritvirtinti hermetiškai.
- Ortakiai į ir iš pastato turi būti su triukšmo slopintuvu.
- Norint išvengti garso perdavimo, ortakijų negalima tvirtinti ant stogo dangos paklotų.
- Norint sumažinti bendrą garso lygį, rekomenduojama projektuojant oro srautą apriboti išorinį ortakio slėgį iki 100 Pa. Bet kokių atveju praktinis išorinio ortakio slėgis turi būti apribotas iki 150 Pa.
- Oro srauto greitis turi būti apribotas iki 5 m/s pagrindiniame ortakyje ir iki 3,5 m/s atšakojančiuose ortakiuose.
- Siekiant išvengti kondensato susidarymo lauko oro tiekimo ortakio ir oro ištraukimo kanalo išorėje pasroviui už „Renovent Sky“, šiuose ortakiuose turi būti įrengtas išorinis garų barjeras kiek įmanoma arčiau įrenginio. Jei naudojamas termiškai izoliuotas vamzdynas, papildoma izoliacija nėra būtina.

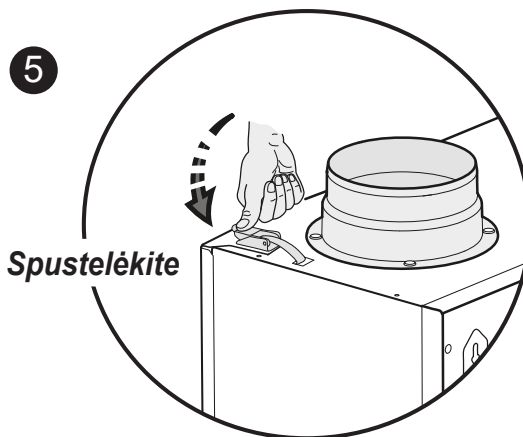
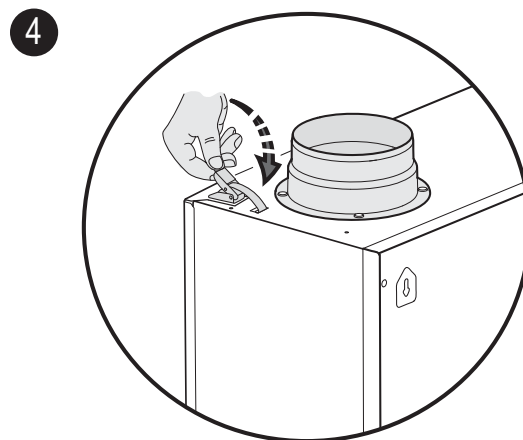
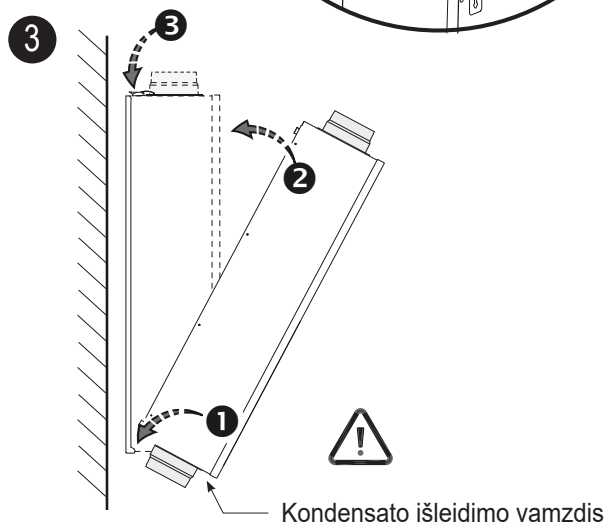
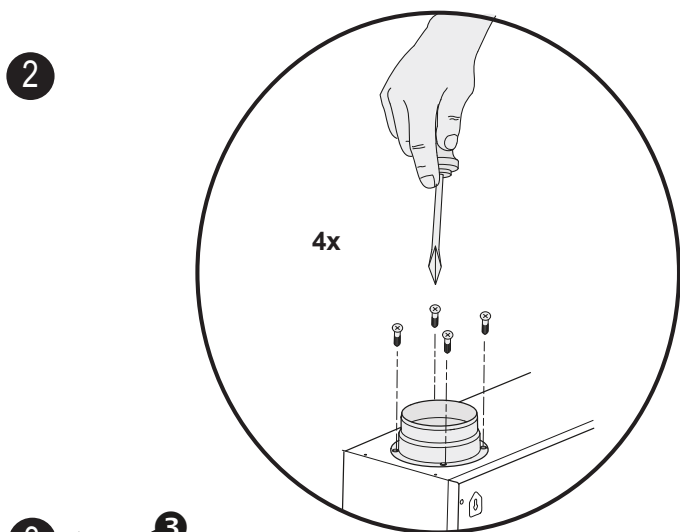
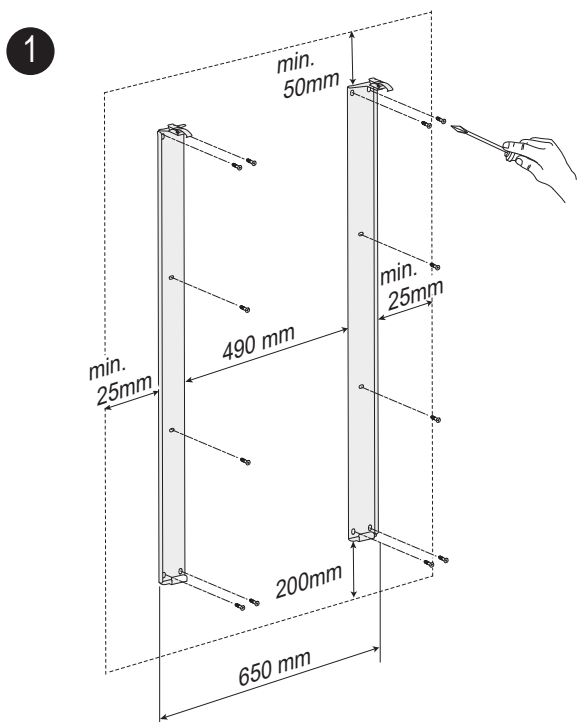
5.2.1 Įrenginio pastatymas montuojant prie lubų



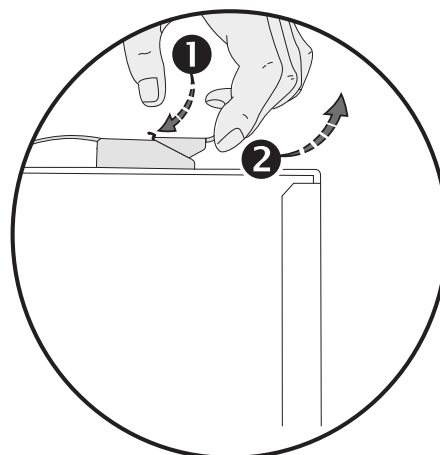
6 Įrenginio atjungimas nuo montavimo laikiklio



5.2.2 Įrenginio pastatymas montuojant prie sienos



6 Įrenginio atjungimas nuo montavimo laikiklio



### 5.3 Kondensato išleidimo vamzdžio prijungimas

Prie „Renovent Sky“ visuomet reikia prijungti kondensato išleidimo vamzdį. Kondensatą reikia išleisti per išleidimo vamzdį.

Kondensato išleidimo vamzdis turi būti sujungtas naudojant 32 mm kondensato liniją su įkišamąja mova ir sandarinimo žiedu (HT DN32). (nepateikiamas su įrenginiu) Nenaudokite čia suklijuojamosios arba sraigtinės jungties!

#### Svarbi informacija:

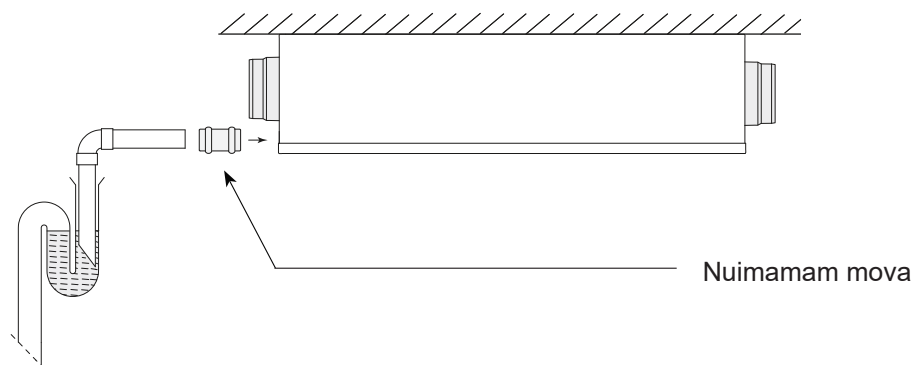
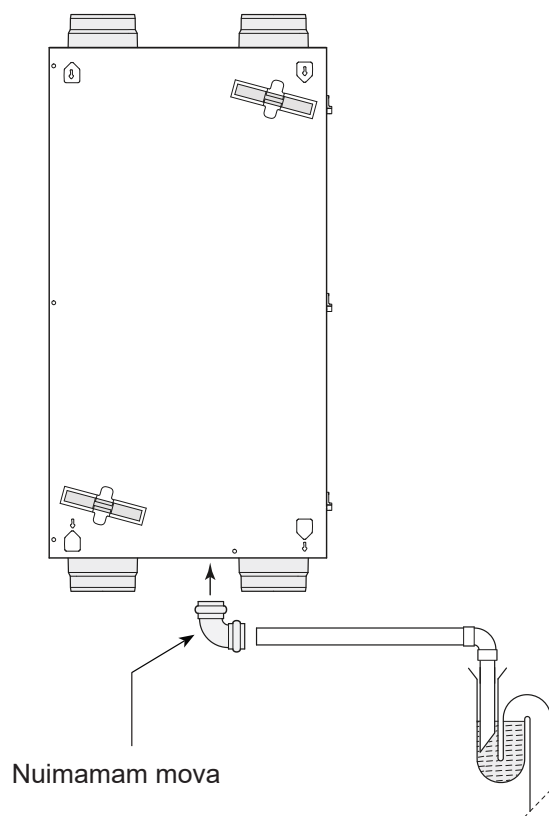
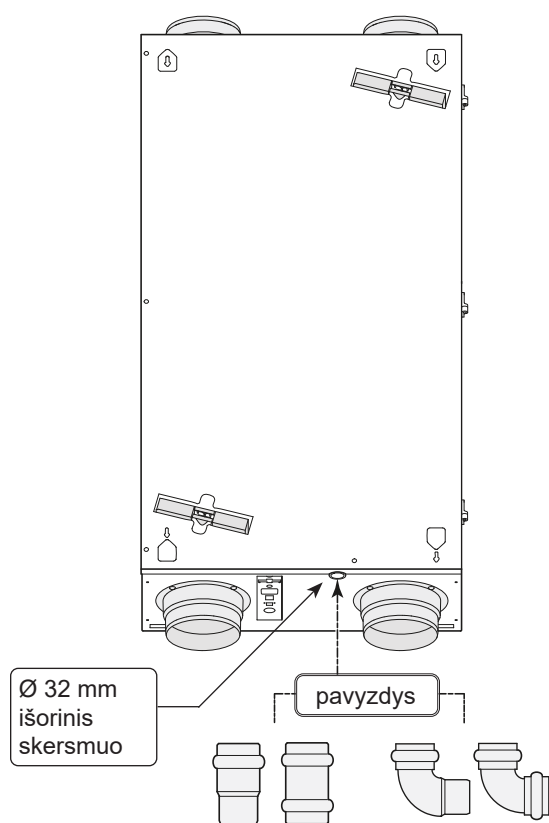


Visada prieš surinkimą sutepkite guminį sandarinimo žiedą movoje tepalu (pavyzdžiui, nerūgštinį vazeliną). Tai leidžia išardyti movos jungtį įrenginio techninės priežiūros metu.

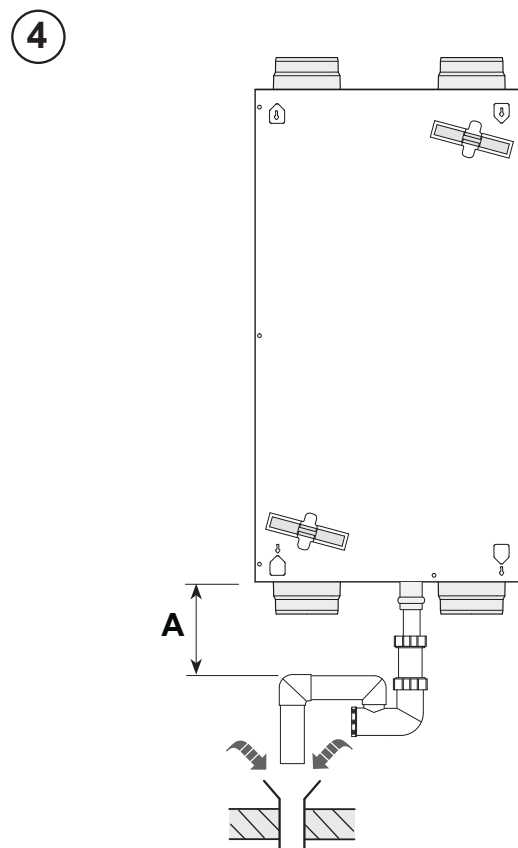
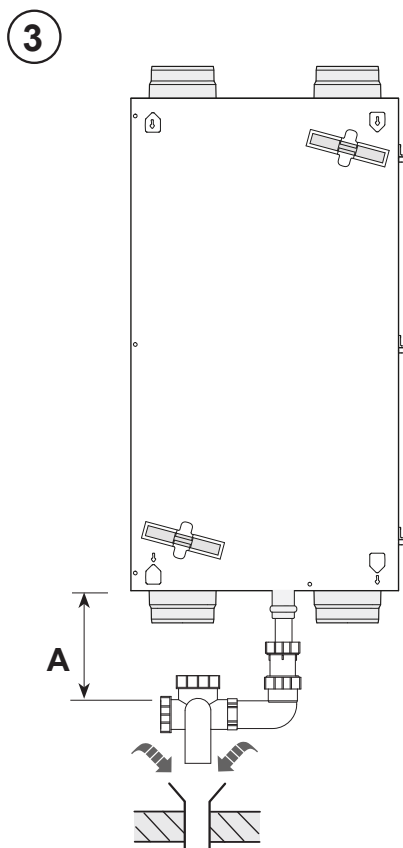
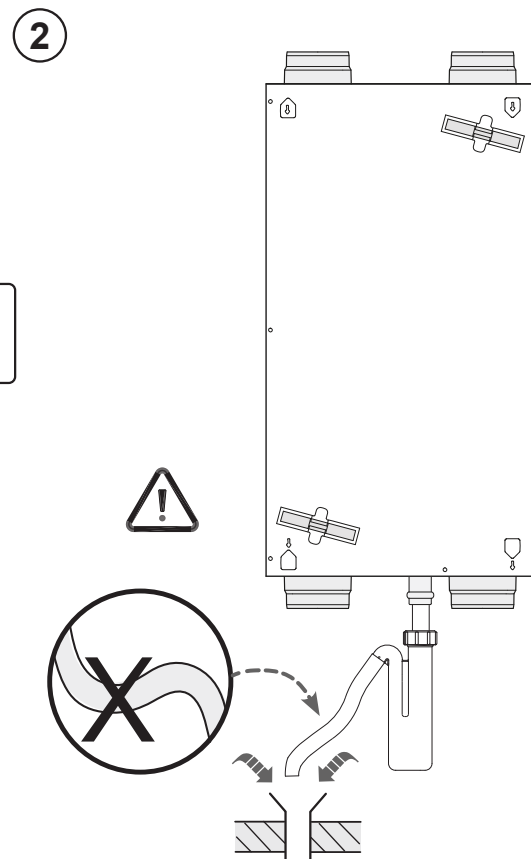
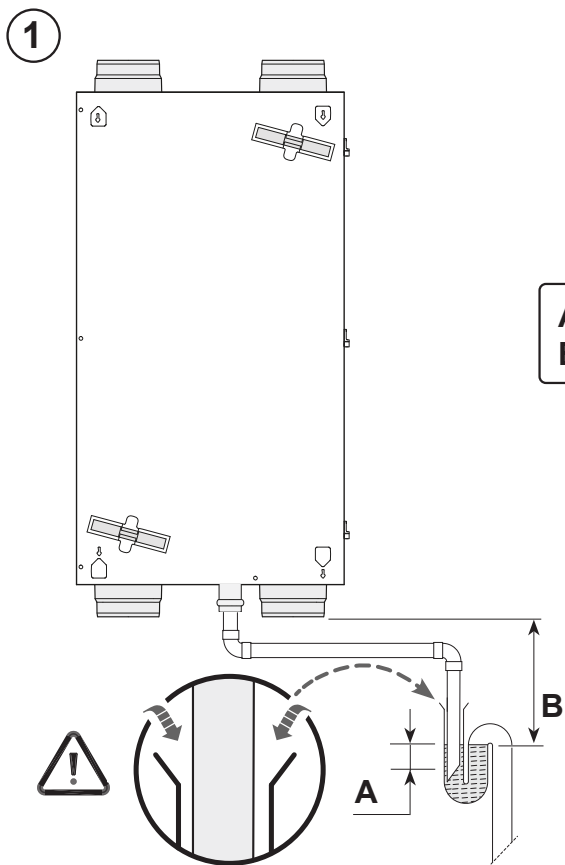
Kondensato išleidimo vamzdis gali būti sujungtas naudojant pavyzdžiui, tiesiąją arba alkūninę movą. Norėdami užtikrinti sandarumą, į įrenginį įkiškite pakankamo ilgio alkūninę movą – ji turi būti ilgesnė už kondensato dėžės lizdą. Išleidimo vamzdžio galas turi būti po vandeniu, U formos oro sulaikymo įtaise. Naudokite 32 mm skersmens kondensato išleidimo liniją.

**Užtikrinkite, kad kondensato išleidimo vamzdis būtų žemiau „Renovent Sky“ kondensato dėžės, ypač montuojant prie lubų!**

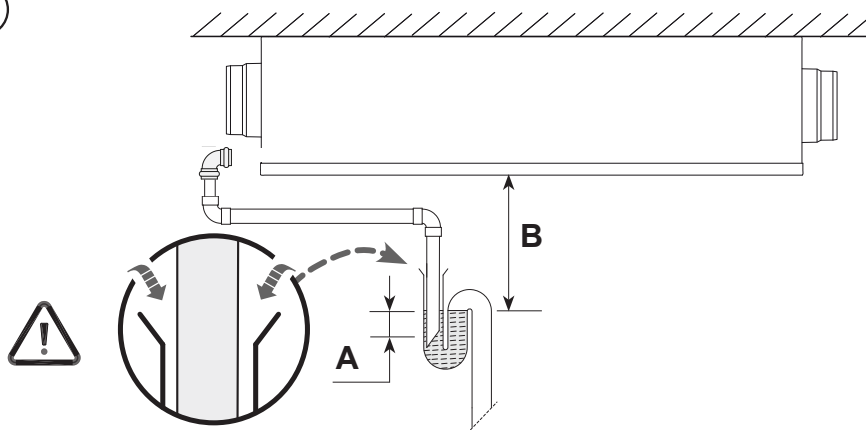
Prieš prijungdami kondensato išleidimo vamzdį prie įrenginio, įpilkite vandenį į U formos oro sulaikymo įtaisą, kad oras nepraeitų.





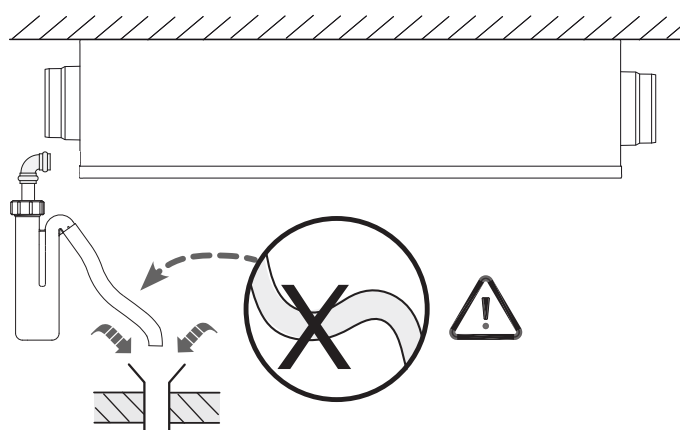


1

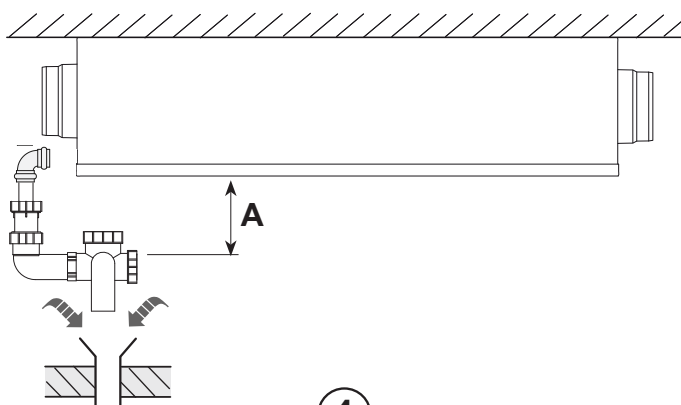


2

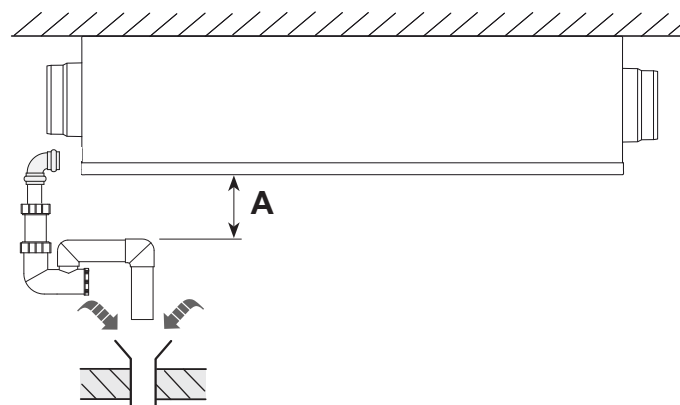
$A \geq 60 \text{ mm}$   
 $B \geq A$



3



4



## 5.4 Elektros jungtys

### 5.4.1 Maitinimo laido kištuko prijungimas

Įrenginio maitinimo kabelio kištukas įkišamas į lengvai pasiekiamą kištukinį elektros tinklo lizdą su įžeminimo kontaktu. Elektros instaliacija privalo atitikti vietinės elektros energijos tiekimo įmonės reikalavimus.

Įrenginys pateikiamas su 230 V maitinimo tinklo kištuku.

**Atsizvelkite į 1 000 W pirminio šildytuvo galią; jei kartu su juo sumontuotas tolesnis šildytuvus arba papildomas pirminis šildytuvus, vardinė galia padidėja iki 2000 W.**



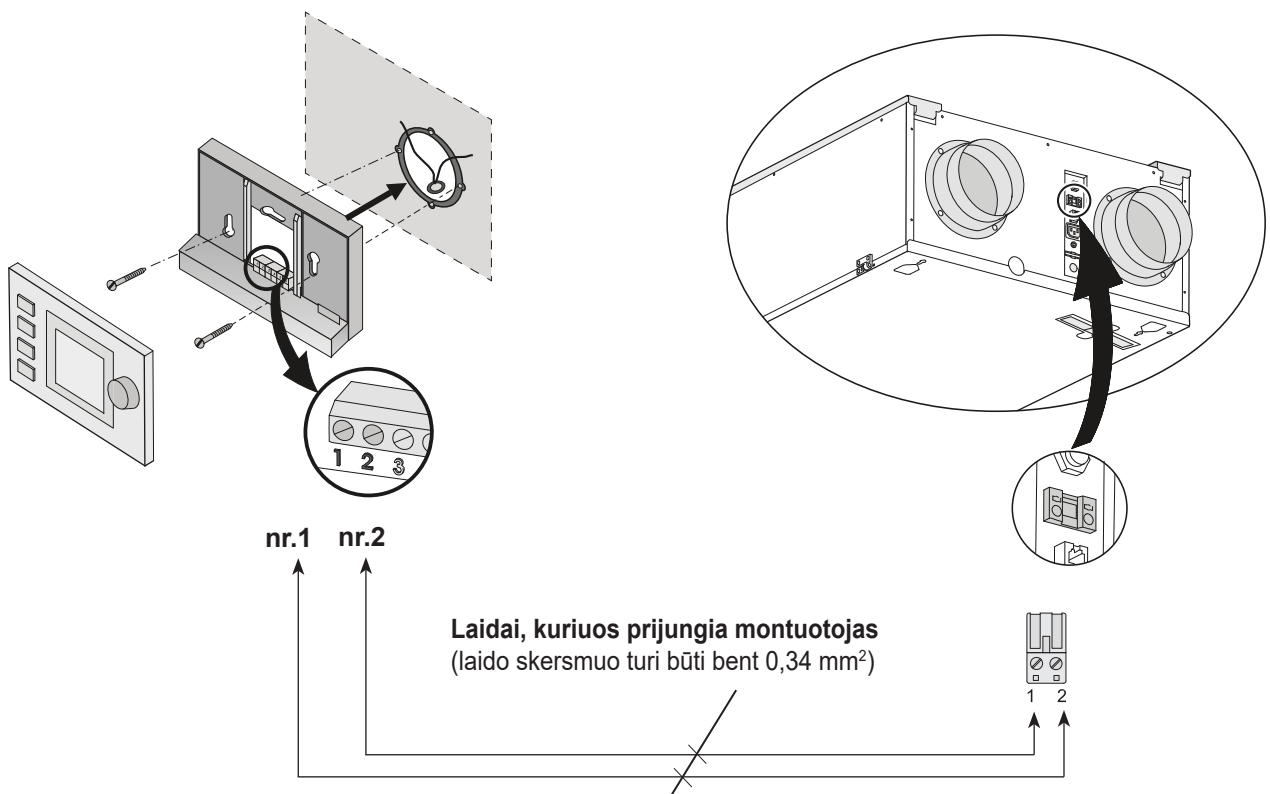
#### Perspėjimas

Ventiliatoriuose ir valdymo plokštėje veikia aukšta įtampa. Atlikdami įrenginio aptarnavimo darbus, visada atjunkite maitinimo įtampą nuo įrenginio, ištraukdami maitinimo kabelio kištuką iš kištukinio elektros tinklo lizdo.

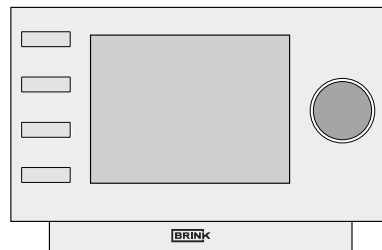
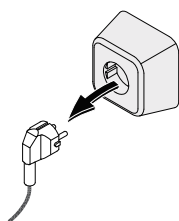
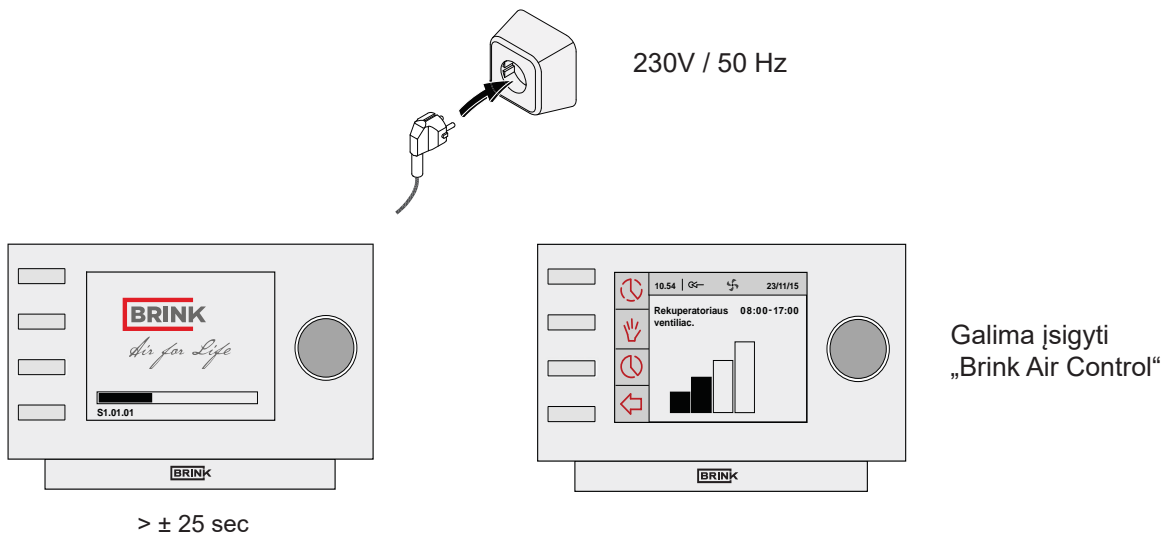
### 5.4.2 Valdymo pulto prijungimas

„Brink Air“ valdymas (pasirinktis) turi būti prijungtas prie „eBus“ jungties. Ši (nuimama) 2 polių „eBus“ jungtis yra montuojama

prietaiso pusėje (taip pat žr. 10.1 skyrių)



## 6.1 Prietaiso įjungimas ir išjungimas



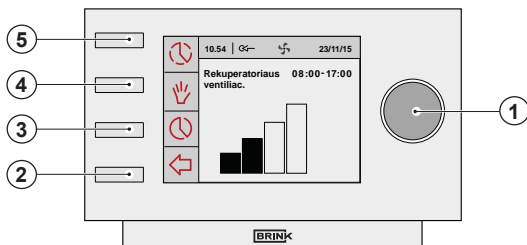
### Perspėjimas

Atlikdami įrenginio techninės priežiūros arba remonto darbus, visada atjunkite nuo jo maitinimo įtampą; iš pradžių išjunkite įrenginį naudodamiesi programine įranga, o tada ištraukite maitinimo kabelio kištuką iš kištukinio elektros tinklo lizdo.

## 6.2 Bendras paaiškinimas neprivalomas „Brink Air control“

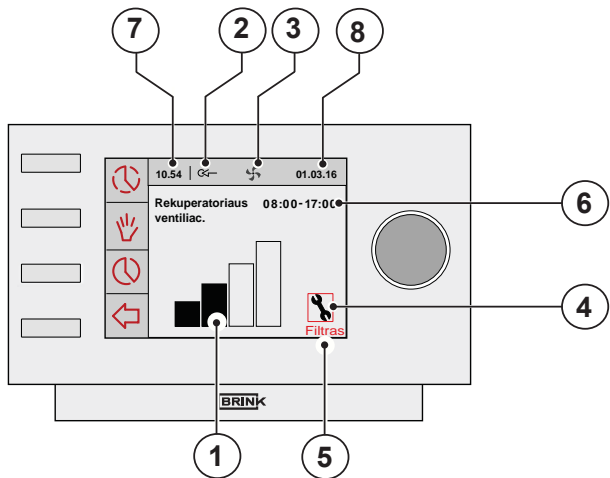
„Brink Air control“ ekrane rodomas operacinis įrenginio režimas. „Renovent Sky 300“ nustatymai „Brink Air control“ programinėje įrangoje gali būti iškviešti naudojant valdymo mygtukus.

Gamykloje nustatyta „Brink Air Control“ kalba yra anglų. „Brink Air control“ nustatymų meniu, 6.4.2 skyriuje, galite pasirinkti kalbą.



①	Nustatymų rankenėlė	Paspaudus dešiniąją nustatymo rankenėlę, įjungiamas „Sky“ įrenginio pagrindinis meniu (6.4 skyrius).
②	Grįžimo mygtukas	Paspauskite grįžimo mygtuką (↶) jei norite išjungti bet kurį pasirinktą meniu.
③	Nustatymų ir laikmačio suaktyvinimo	Norėdami pasirinkti laikmačio programos tipą, naudokite mygtuką (⌚); laiko nustatymas ir pajungtas oro srautas.
④	Rankinis valdymo mygtukai	Paspaudus rankinį valdymo mygtuką (✋) laikmačio kontrolė gali būti sustabdyta. Esamo laiko bloko padėtyje, ekrane rodomas pranešimas „Rankinis“. Įrenginys toliau veikia rankiniu režimu, kol jis nutraukiamas spaudžiant grįžimo mygtuką (↶).
⑤	Laikmačio programos apėjimas	Paspaudus mygtuką (⌚), įjungiamas laikinas pagrindinis ekranas; po to oro srautas per vieną laiko ciklą gali būti pakeistas rankiniu būdu naudojant dešiniąją nustatymo rankenėlę.

## 6.3 Vaizdas ekrane



Kai „Renovent Sky 300“ veikia darbinio režimu, valdymo pulto ekrane rodoma daugybė skirtingų verčių:

①	Oro srauto greičio indikatorius
②	„eBus“ jungties indikatorius
③	Ventiliatoriaus indikatorius
④	Trikties simbolis
⑤	Filtro pranešimas
⑥	Esamo laiko blokas
⑦	Esamas laikas
⑧	Dabartinė data (diena / mėnuo / metai) ir laikas

① Ekrane rodoma dabartinio ventiliacijos greičio juostinė diagrama (srauto greičio indikatorius).

Oro srauto greičio indikatorius	4 padėčių perjungiklis	
		Tiekimo ir ištraukimo ventiliatoriai veikia 50 m <sup>3</sup> /val. greičiu arba jie yra sustabdyti (1 veiksmas).
	1	Tiekimo ir ištraukimo ventiliatoriai veikia 1 ventiliacijos režimu. (2 veiksmas).
	2	Tiekimo ir ištraukimo ventiliatoriai veikia 2 ventiliacijos režimu. (3 veiksmas).
	3	Tiekimo ir ištraukimo ventiliatoriai veikia 3 ventiliacijos režimu. (4 veiksmas).

- ② Šis „eBus“ indikatorius rodomas, kai „eBus“ jungtis yra įjungta; jei jo nematote ekrane, tarp valdymo pulto ir „Sky“ įrenginio nėra ryšio.
- ③ Šis ventiliacijos indikatorius rodomas, kai įrenginio ventiliatoriai veikia.
- ④ Šis trikties simbolis rodomas, kai sutrinka įrenginio veikimas.
- ⑤ Jei „Brink Air control“ ekrano atsiranda pranešimas „Filtrai“, įrenginio filtrai turi būti išvalyti arba pakeisti.
- Šis simbolis nurodo, kuriame (užprogramuotame) laiko intervale įrenginys veikia.
- ⑥ Paspaudus rankinio valdymo mygtuką (👉) arba yra suaktyvintas laikinas laikmačio programos apėjimas (🕒), laiko intervalo paveikslėlis išnyksta ir jį pakeičia pranešimas „Rankinis valdymas ar Laikiniai“.
- ⑦ Šioje srityje rodomas dabartinis laikas.  
Teisingas laiko parinkimas yra svarbus tinkamam įrenginio veikimui.
- ⑧ Šioje srityje rodoma dabartinė diena

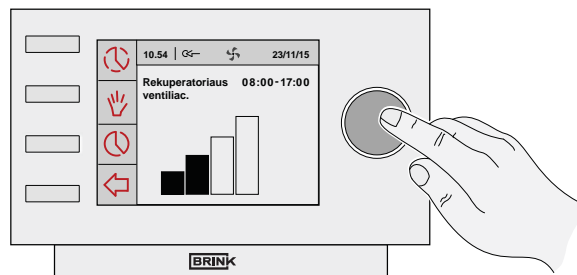
## 6.4 Pagrindinis meniu

„Brink Air control“ paspaudus dešiniąją nustatymo rankenėlę, įjungiamas PAGRINDINIS MENIU.

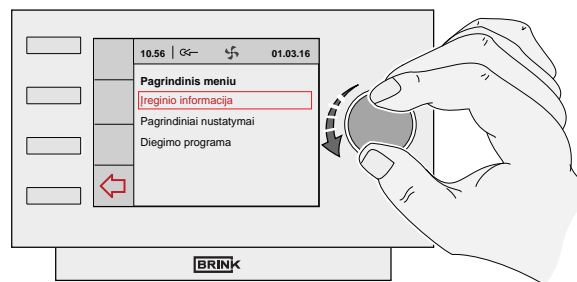
Šiame Pagrindinis meniu dešiniąją nustatymo rankenėlę galite pasirinkti vieną iš 3 galimų rankinio valdymo režimų (norėdami pasirinkti, pasukite rankenėlę ir paspauskite, jei norite patvirtinti), įskaitant.

- Įrenginio informacija §6.4.1
- Pagrindiniai nustatymai §6.4.2
- Diegimo programa §6.4.3

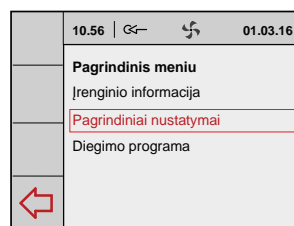
Pasirinkti meniu gali būti uždaryti naudojant grįžimo mygtuką (←); jei grįžimo mygtukas (↩) nepaspaustas, maždaug po 5 minučių kai buvo nuspaustas mygtukas, ekrane įsijungs pagrindinis ekranas.



PAGRINDINIS LANGAS



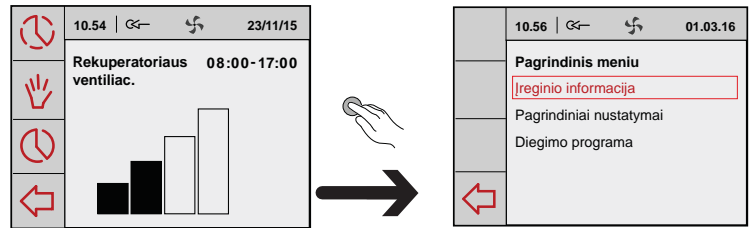
PAGRINDINIS MENIU



### 6.4.1 Įrenginio informacija meniu

Iš Pagrindinis meniu, norėdami pasirinkti „Įrenginio informacija“ meniu pasukite dešiniąją nustatymo rankenėlę ir patvirtinkite pasirinkimą paspausdami dešiniąją nustatymo rankenėlę.

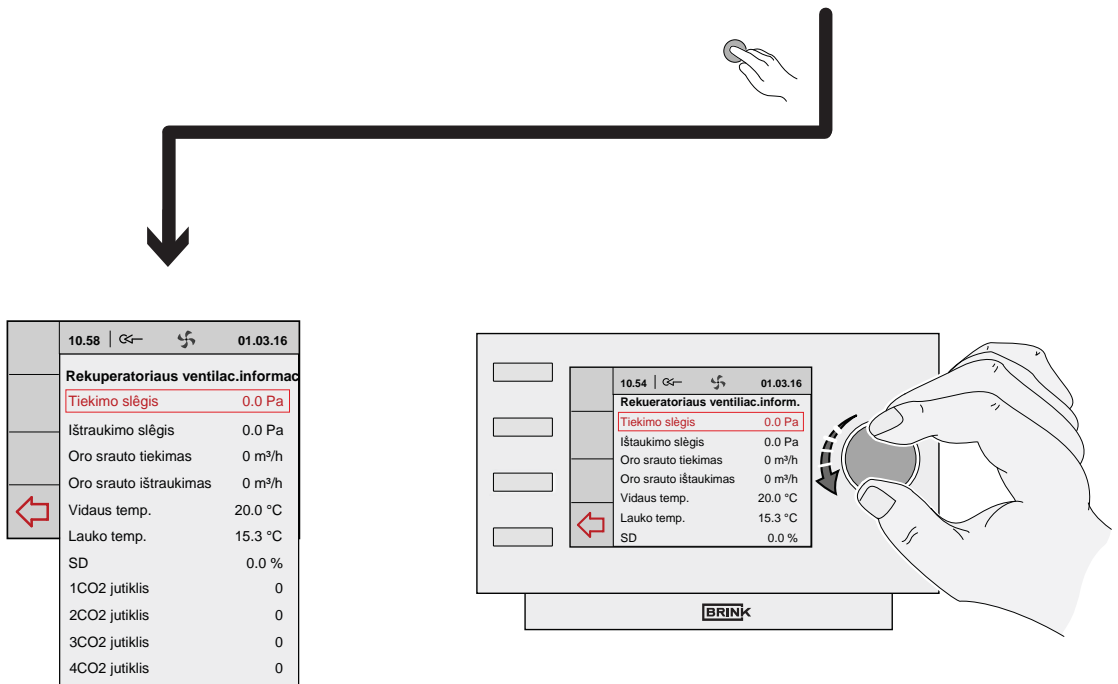
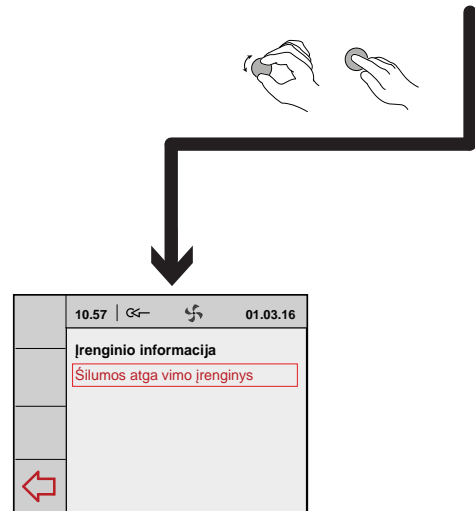
Jei sujungti keli įrenginiai, pasirinkimas iš įrenginio gali būti atliktas šiame meniu; jei prijungtas tik „Sky“ įrenginys, pasirinkite HRV įrenginį:



#### - Šilumos atga vimo įrenginys

Pasukus dešiniąją nustatymo rankenėlę, rodomos dabartinės vertės. Nustatytų verčių arba nustatymų pakeitimas šiame meniu yranegalimas!

Pasirinkti meniu gali būti uždaryti naudojant grįžimo mygtuką (←); jei grįžimo mygtukas (←) nepaspaustas, maždaug po 5 minučių kai buvo nuspaustas mygtukas, ekrane įsijungs pagrindinis ekranas.



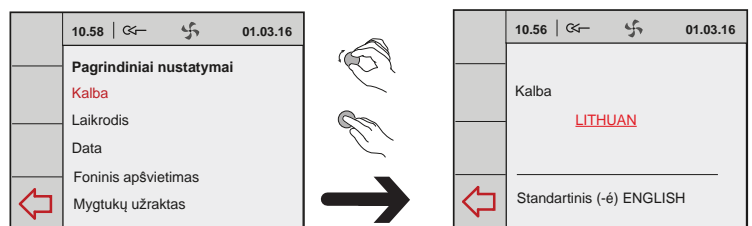
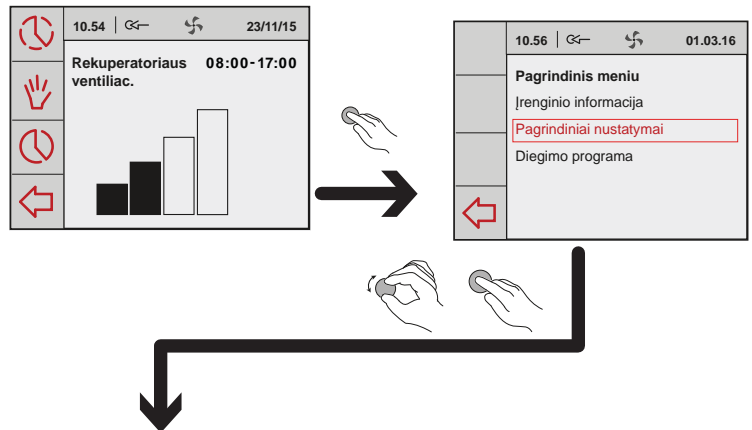
## 6.4.2 Pagrindinis meniu

Iš Pagrindinis meniu, norėdami pasirinkti „Pagrindiniai nustatymai“ meniu pasukite dešiniąją nustatymo rankenėlę ir patvirtinkite pasirinkimą paspausdami dešiniąją nustatymo rankenėlę. Šiame meniu galite pasirinkti penkis antrinius meniu, įskaitant:

- **Kalba** (*Language*)
- **Laikrodis** (*Time*)
- **Date** (*Date*)
- **Foninis apšvietimas** (*Backlight*)
- **Migtukų užraktas** (*Key lock*)

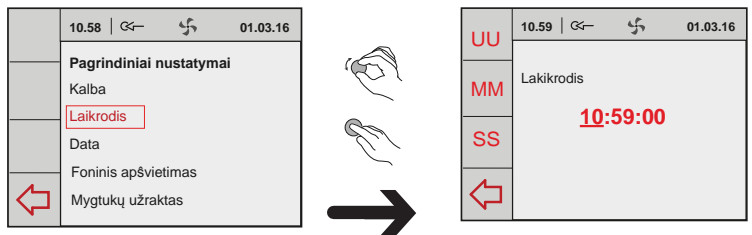
### A Kalba

Šiame meniu galite pasirinkti kalbą; gamykloje nustatyta „Brink Air Control“ kalba yra anglų.



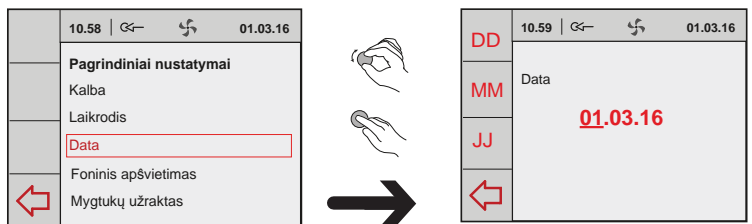
### B Laikrodis

Šiame meniu reikia nustatyti dabartinį laiką. Laikas visada rodomas 24 val. režimu.



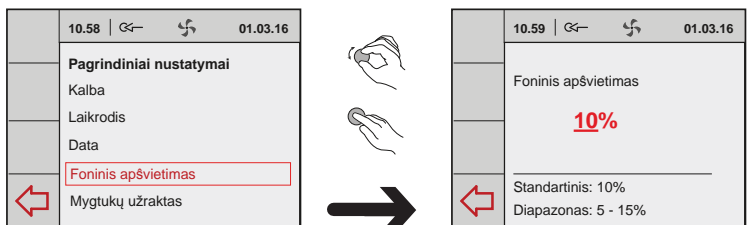
### C Data

Šiame meniu reikia nustatyti dabartinį laiką; dieną, mėnesį ir metus reikia įvesti.



### D Foninis apšvietimas

Šiame meniu galima reguliuoti ekrano foninį apšvietimą.

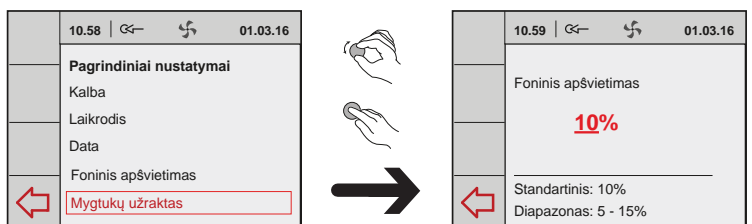


### E Migtukų užraktas

Tuo galima pasinaudoti norint išvengti nepageidaujamo valdymo ir nustatymų pakeitimo. Jis suaktyvinamas praėjus 1 minutei po paskutinio nustatymo.

Išaktyvinkite mygtuko blokavimą vieną kartą paspausdami žemyn dešiniąją nustatymų rankenėlę 3 sekundėms!

Visam laikui galite jį išaktyvinti pakeisdami nustatymą mygtuko blokavimo meniu.





### 6.4.3 Diegimo programa

Iš Pagrindinis meniu, norėdami pasirinkti „Installer“ (montuotojas) meniu pasukite dešiniąją nustatymo rankenėlę ir patvirtinkite pasirinkimą paspausdami dešiniąją nustatymo rankenėlę.

Jei sujungti keli įrenginiai, pasirinkimas iš įrenginio gali būti atliktas šiame meniu; jei prijungtas tik „Sky“ įrenginys, pasirinkite HRV įrenginį:

#### - HRV įrenginį

Šiame meniu galite pasirinkti du pagrindinius meniu, įskaitant:

- A Įrenginio nustatymai**
- B Gamykliniai nustatymai**

#### Ⓐ Įrenginio nustatymai

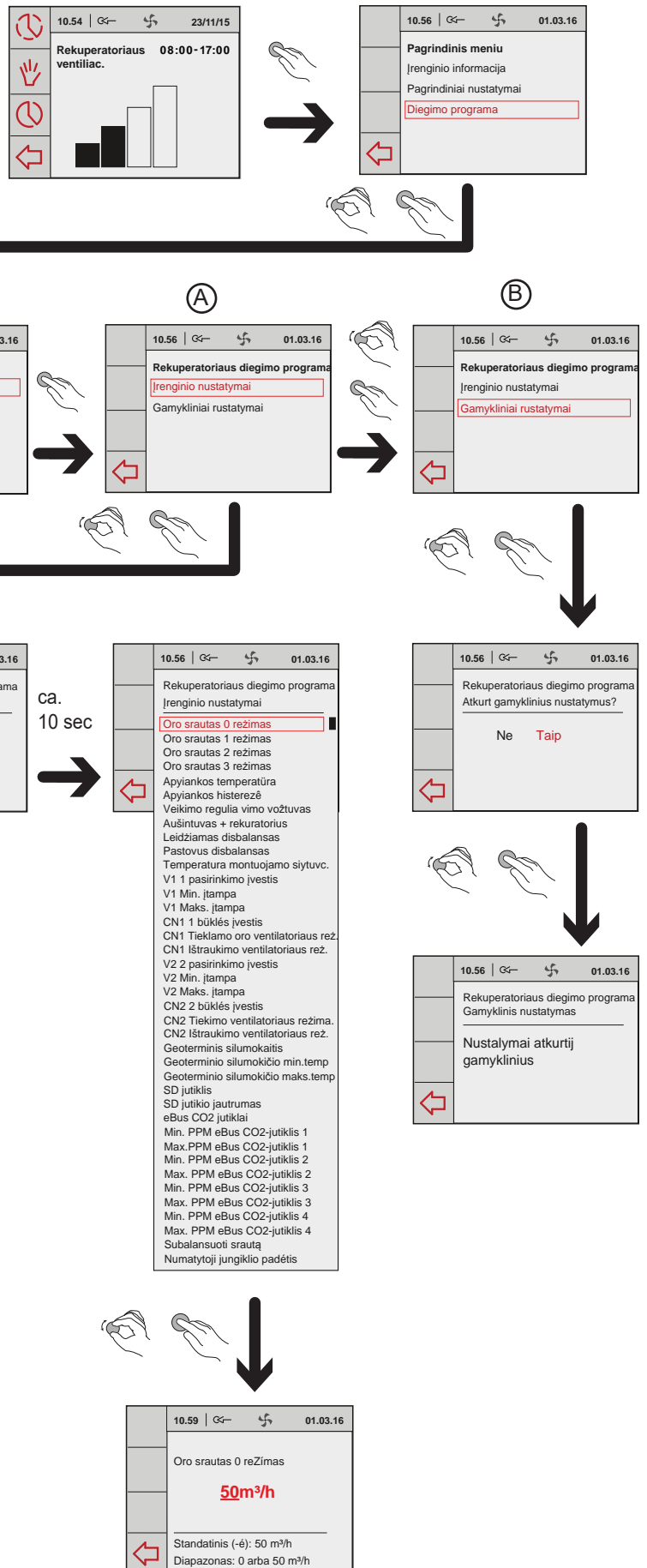
Parametro pasirinkimas įjungia visų įrenginio etapų numerių apžvalgą kaip aprašyta 12 skyriuje. Šiame meniu galite peržiūrėti šias vertes ir, jei reikia, jas pakeisti.



**Netinkamos nustatymų vertės gali ženkliai pakenkti tinkamam įrenginio veikimui!**

#### Ⓑ Gamykliniai nustatymai

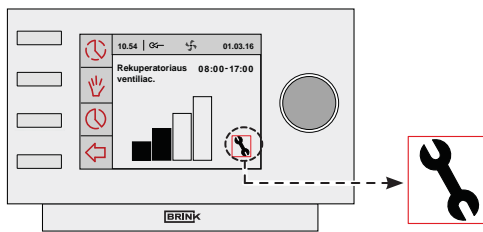
Pasirinkus gamyklinius nustatymus, atkuriami visi pradiniai gamykliniai etapų numerių nustatymai. Taip pat pašalinami visi trikčių pranešimai.



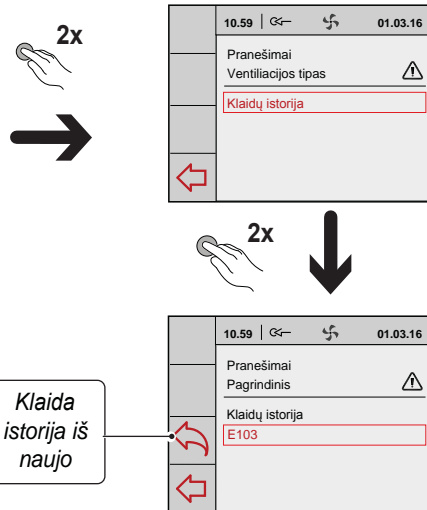
## 7.1 Trikčių nustatymas ir šalinimas

Jeigu įrenginio valdymo sistema nustato triktį, apie ją nurodoma valdymo pulto ekrane veržliarakčio simboliu, prie kurio gali būti pateiktas trikties kodas.

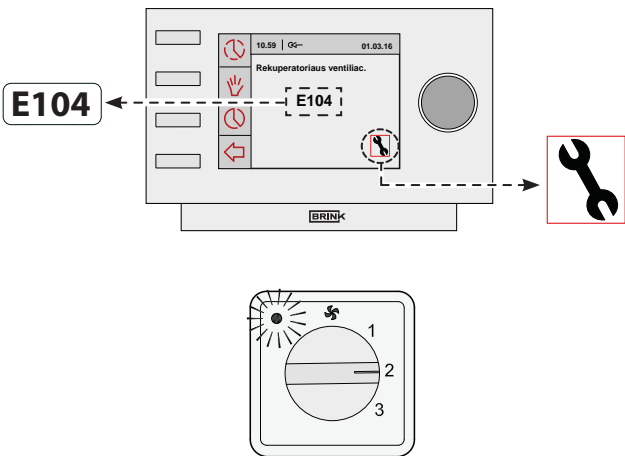
### Neblokuojanti triktis



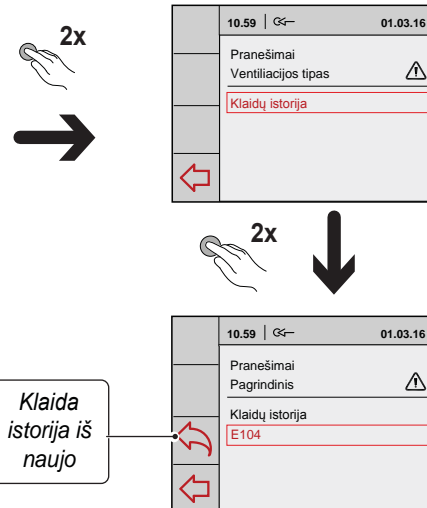
Jeigu įrenginio valdymo sistema pastebi neblokuojančią triktį, tai įrenginys ir toliau veikia (apribotu režimu). Ekrane rodomas trikties simbolis (veržliaraktis). Ši triktis gali būti patikrinta meniu „Pranešimai“



### Blokuojantis gedimas



Jeigu įrenginio valdymo sistema nustato blokuojančią triktį, tai įrenginys neveikia. Ekrane (nuolat apšviestame) rodomas trikties simbolis (veržliaraktis) ir trikties kodas. Kelių padėčių jungiklyje (jeigu naudojamas) mirksi raudonas šviesos diodų



indikatorius. Dėl šios trikties pašalinimo kreipkitės į montuotoją. Blokuojanti triktis nepašalinama išjungus prietaiso maitinimo įtampą; iš pradžių reikia pašalinti triktį.



#### Perspėjimas

Atlikdami įrenginio techninės priežiūros arba remonto darbus, visada atjunkite nuo jo maitinimo įtampą; iš pradžių išjunkite įrenginį naudodamiesi programine įranga, o tada ištraukite maitinimo kabelio kištuką iš kištukinio elektros tinklo lizdo.

## 7.2 Ekране rodomi kodai

Trikties kodas	Priežastis	Įrenginio veikimas	Montuotojo veiksmai
E100	Tiekimo ventiliatoriaus slėgio jutiklio gedimas. Raudonos slėgio žarnos užsikimšę arba „užspaustos“.	<ul style="list-style-type: none"> <li>- Persijungia į veikimo pastoviais sūkais režimą.</li> <li>- Pirminis šildytuvas įsijungia, kai lauko temperatūra nukrenta žemiau 0 °C.</li> </ul>	<ul style="list-style-type: none"> <li>• Atjunkite įtampą nuo įrenginio.</li> <li>• Patikrinkite raudonas slėgio žarnas (ir slėgio vamzdžius), ar jie nėra užsiteršę, užlenkti ar pažeisti.</li> </ul>
E101	Ištraukimo ventiliatoriaus slėgio jutiklio gedimas. Mėlynos slėgio žarnos užsikimšę arba „užspaustos“.	<ul style="list-style-type: none"> <li>- Persijungia į veikimo pastoviais sūkais režimą.</li> <li>- Pirminis šildytuvas įsijungia, kai lauko temperatūra nukrenta žemiau 0 °C.</li> </ul>	<ul style="list-style-type: none"> <li>• Atjunkite įtampą nuo įrenginio.</li> <li>• Patikrinkite mėlynas slėgio žarnas (ir slėgio vamzdžius), ar jie nėra užsiteršę, užlenkti ar pažeisti.</li> </ul>
E103	Apėjimo triktis.	<ul style="list-style-type: none"> <li>- Nėra. (Per maža srovė → žingsninis variklis prijungtas netinkamai arba neveikia; srovė per didelė → trumpasis jungimas laidų grandinėje arba žingsniniame variklyje).</li> </ul>	<ul style="list-style-type: none"> <li>• Atjunkite įtampą nuo įrenginio.</li> <li>• Patikrinkite žingsninio variklio sujungimus; pakeiskite laidus arba žingsninį variklį.</li> </ul>
E104	Ištraukimo ventiliatoriaus gedimas.	<ul style="list-style-type: none"> <li>- Abu ventiliatoriai išjungti.</li> <li>- Pirminis šildytuvas išjungtas.</li> <li>- Jei yra: tolesnis šildytuvas išjungtas.</li> <li>- Pakartotinai įsijungia kas 5 minutes.</li> </ul>	<ul style="list-style-type: none"> <li>• Atjunkite įtampą nuo įrenginio.</li> <li>• Pakeiskite ištraukimo ventiliatorių.</li> <li>• Prijunkite įrenginio maitinimo įtampą; triktis automatiškai anuluojama.</li> <li>• Patikrinkite laidus.</li> </ul>
E105	Tiekimo ventiliatoriaus gedimas.	<ul style="list-style-type: none"> <li>- Abu ventiliatoriai išjungti.</li> <li>- Pirminis šildytuvas išjungtas.</li> <li>- Jei yra: tolesnis šildytuvas išjungtas.</li> <li>- Pakartotinai įsijungia kas 5 minutes.</li> </ul>	<ul style="list-style-type: none"> <li>• Atjunkite įtampą nuo įrenginio.</li> <li>• Pakeiskite.</li> <li>• Prijunkite įrenginio maitinimo įtampą; triktis automatiškai anuluojama.</li> <li>• Patikrinkite laidus.</li> </ul>
E106	Sugedęs lauko oro temperatūros matavimo jutiklis.	<ul style="list-style-type: none"> <li>- Abu ventiliatoriai išjungti.</li> <li>- Pirminis šildytuvas išjungtas.</li> <li>- Apėjimo vožtuvas uždarytas ir yra blokuojamas.</li> </ul>	<ul style="list-style-type: none"> <li>• Atjunkite įtampą nuo įrenginio.</li> <li>• Pakeiskite temperatūros jutiklį.</li> <li>• Prijunkite įrenginio maitinimo įtampą; triktis automatiškai anuluojama.</li> </ul>
E107	Sugedęs ištraukiamo oro temperatūros matavimo jutiklis.	<ul style="list-style-type: none"> <li>- Apėjimo vožtuvas uždarytas ir yra blokuojamas.</li> </ul>	<ul style="list-style-type: none"> <li>• Atjunkite įtampą nuo įrenginio.</li> <li>• Pakeiskite patalpos temperatūros jutiklį.</li> </ul>
E108	Jeigu yra: sugedęs išorės oro temperatūros matavimo jutiklis.	<ul style="list-style-type: none"> <li>- Tolesnis šildytuvas išjungtas.</li> <li>- Jeigu yra: geometrinis šilumokaitis išjungtas.</li> </ul>	<ul style="list-style-type: none"> <li>• Pakeiskite išorės temperatūros jutiklį.</li> </ul>
E109	Gedimas dėl prijungto CO <sub>2</sub> daviklio signalo	<ul style="list-style-type: none"> <li>- Įrenginys toliau veikia.</li> </ul>	<ul style="list-style-type: none"> <li>• Atjunkite prietaiso įtampą.</li> <li>• Pakeiskite CO<sub>2</sub> jutiklį; tinkamą nustatymą dipswitches nauji CO<sub>2</sub> jutiklį.</li> <li>• Prijunkite prietaiso maitinimo įtampą; triktis automatiškai anuluojama.</li> </ul>
E111	Jeigu yra: sugedęs drėgmę matuojantis santykinės drėgmės jutiklis.	<ul style="list-style-type: none"> <li>- Įrenginys toliau veikia.</li> </ul>	<ul style="list-style-type: none"> <li>• Atjunkite įtampą nuo įrenginio.</li> <li>• Pakeiskite santykinės drėgmės jutiklį.</li> </ul>
	Netinkamai nustatytas miniatiūrinių perjungiklių blokas valdymo plokštėje.	<ul style="list-style-type: none"> <li>- Įrenginys visiškai neveikia; taip pat neįsijungęs raudonas trikties šviesos diodų indikatorius kelių padėčių jungiklyje.</li> </ul>	<ul style="list-style-type: none"> <li>• Nustatykite miniatiūrinių perjungiklių bloką į teisingą padėtį. (žr. 9 skyrių).</li> </ul>

**Pastaba!**

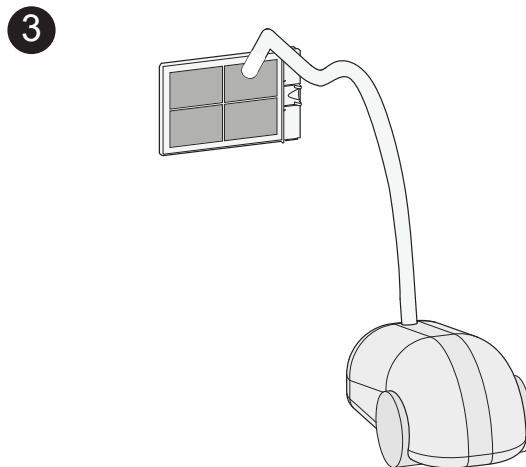
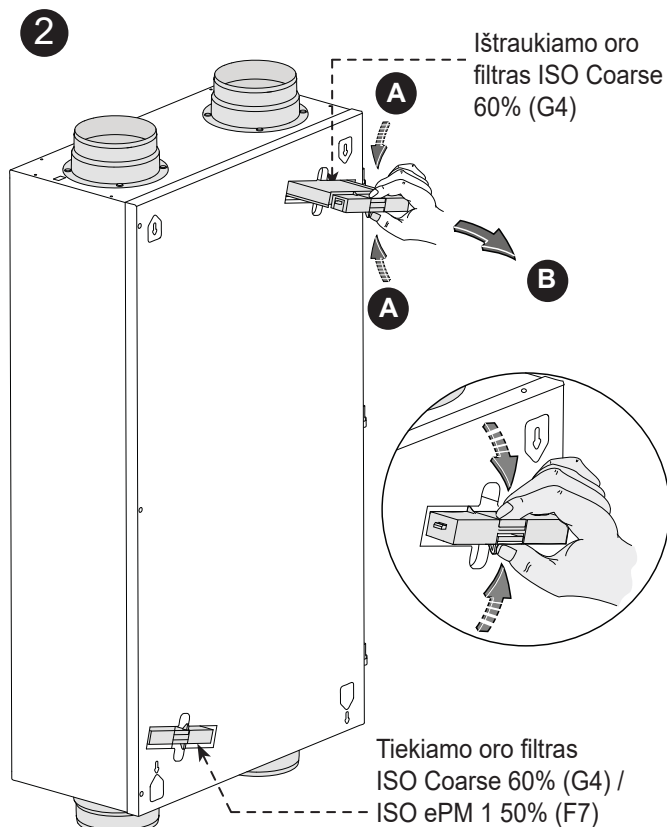
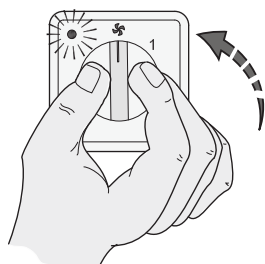
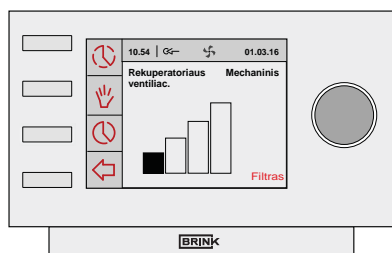
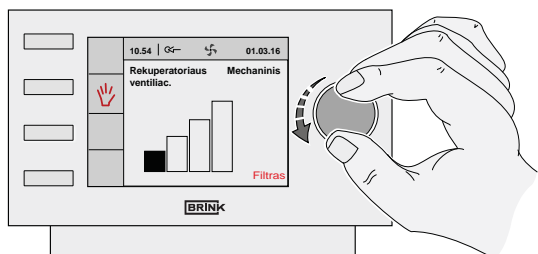
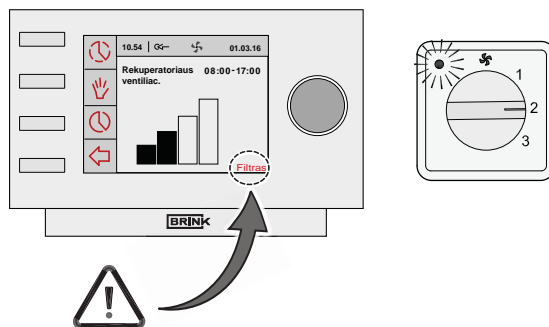
Jei neveikia kelių padėčių jungiklio 2 režimas, tuomet kelių padėčių jungiklio modulinė jungtis prijungta netinkamoje apsuoktoje padėtyje. Atjunkite vieną iš kelių padėčių jungiklio RJ jungčių ir sumontuokite naują jungtį pasuoktoje ankstesnio prijungimo atžvilgiu padėtyje.

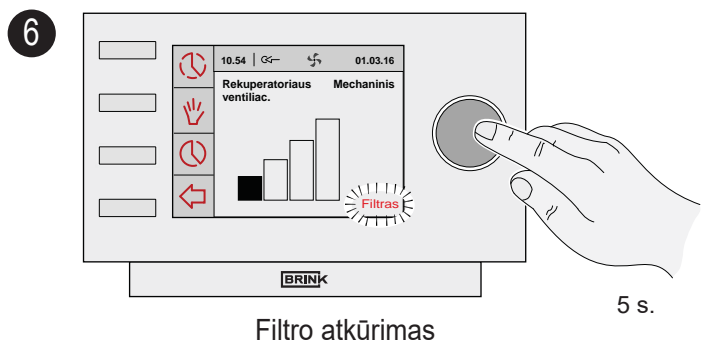
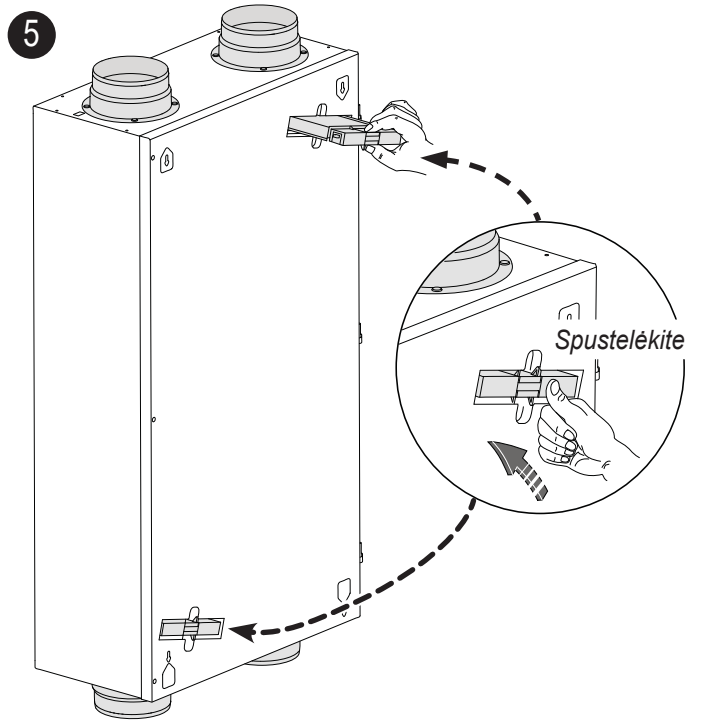
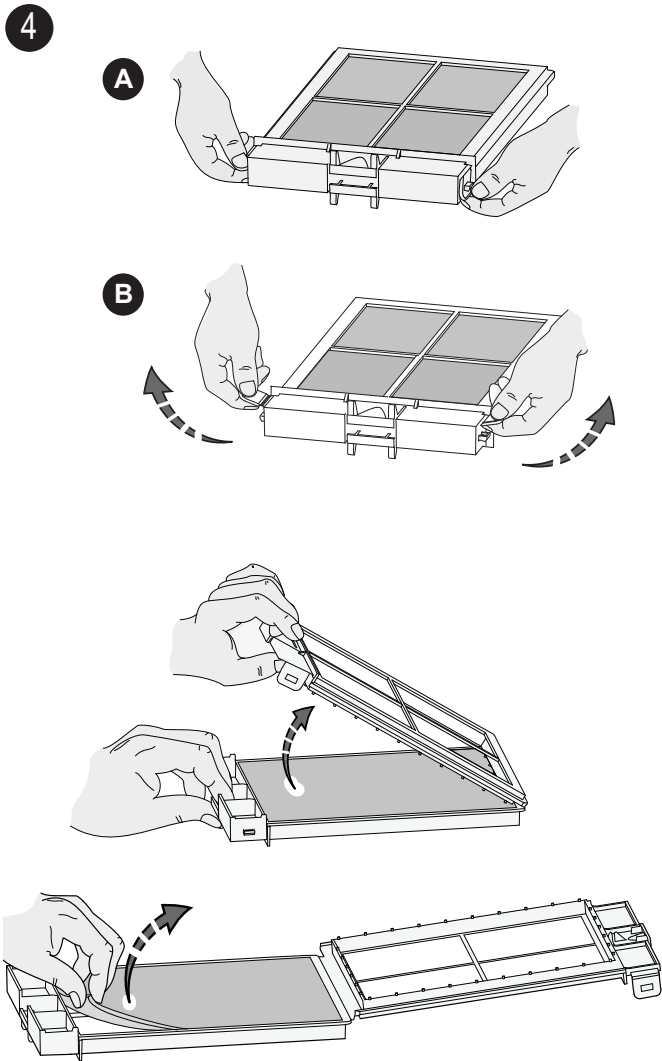
## 8.1 Naudotojo atliekama techninė priežiūra

Naudotojo atliekama techninė priežiūra apsiriboja periodiniu filtrų išvalymu arba pakeitimu. Filtrą reikia išvalyti tada, kai tai nurodo pranešimas ekrane (ekrane rodomas tekstas „FILTRAS“) arba, jeigu sumontuotas kelių padėčių jungiklis su filtro indikacija, kai jungiklyje įsijungia raudonas šviesos diodų indikatorius.

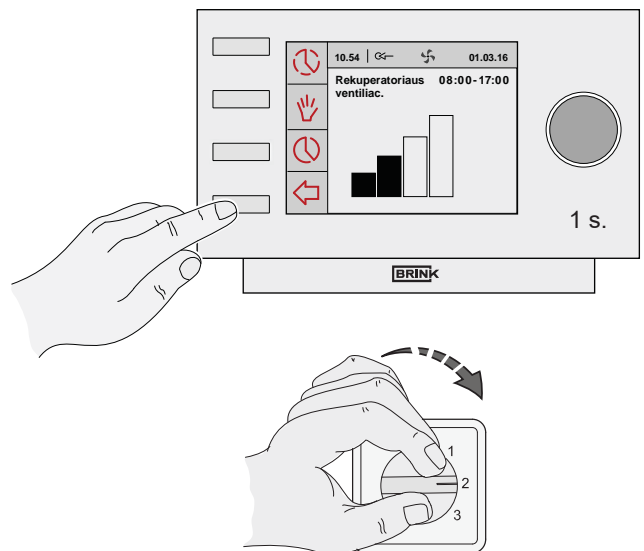
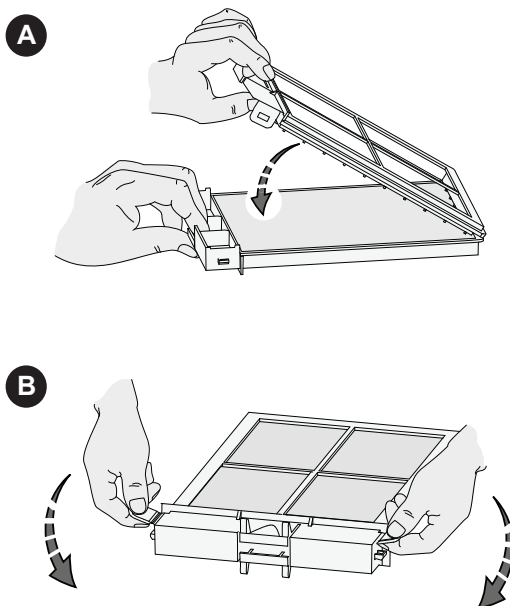
Filtrus reikia keisti kas šešis mėnesius.

**! Draudžiama eksploatuoti įrenginį be filtrų!**



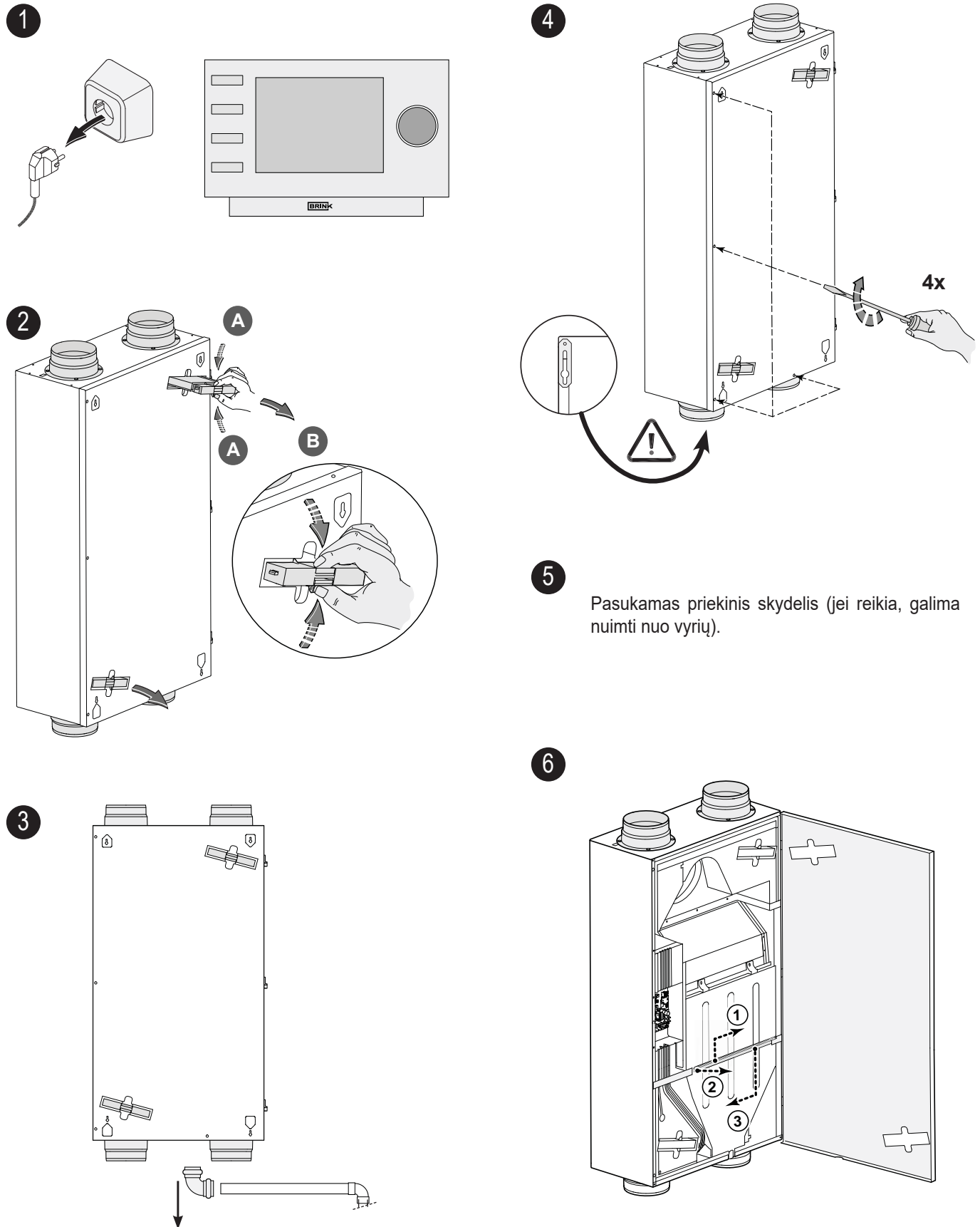


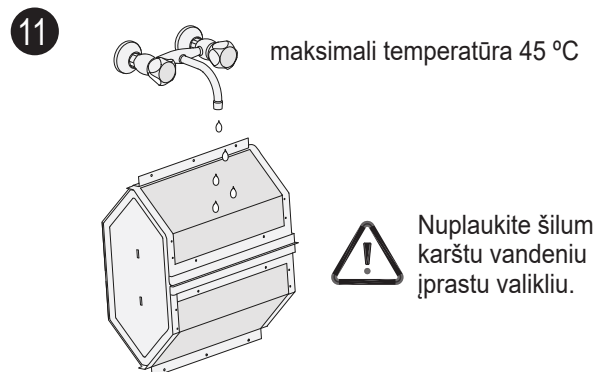
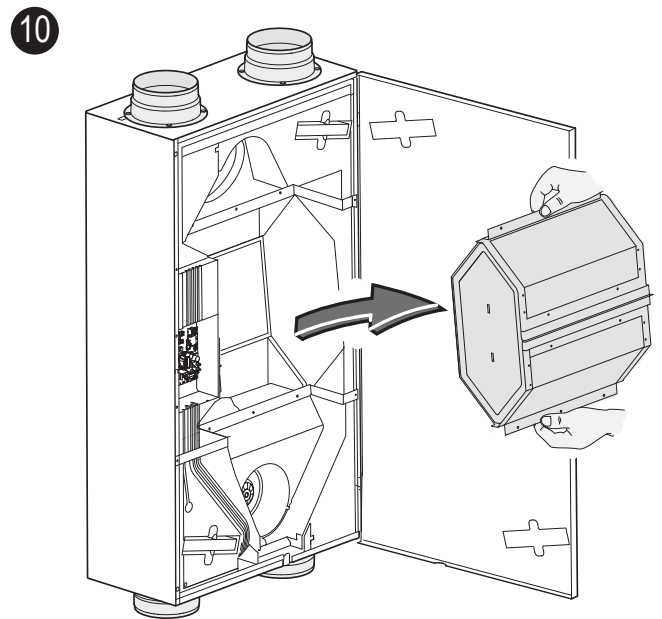
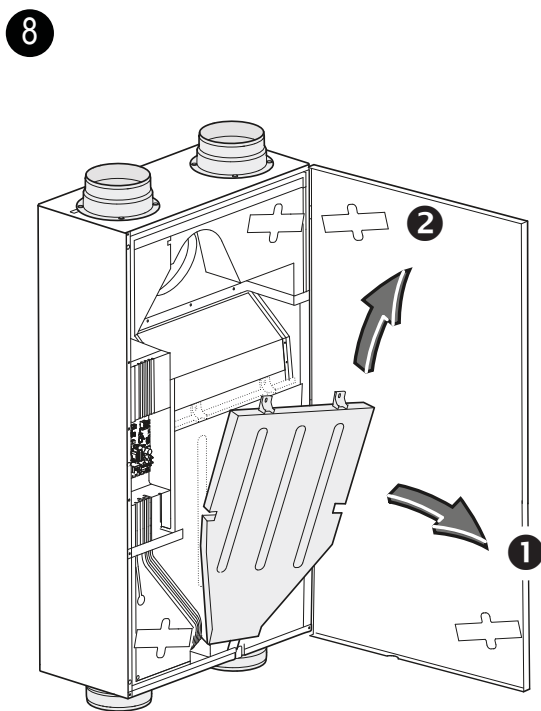
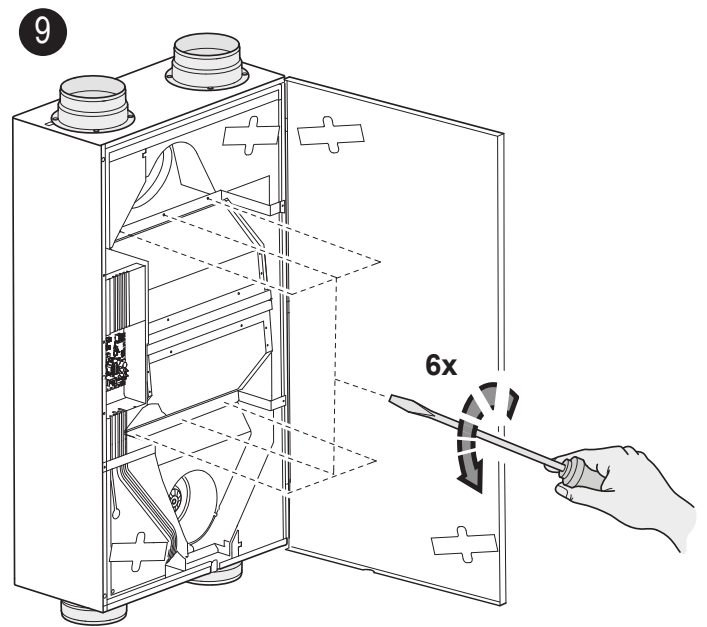
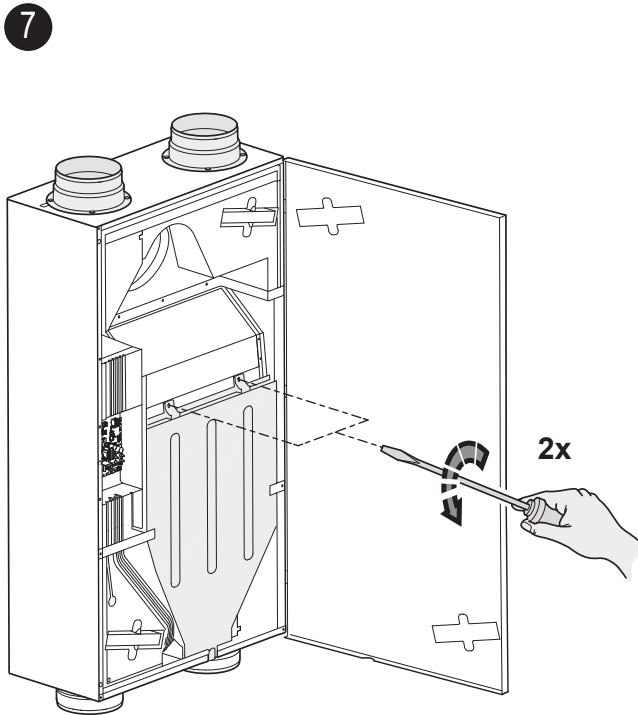
Filtrą taip pat galima iš naujo nustatyti 4 krypčių jungikliu, kai keturis kartus (įprastu greičiu) perjungiate 1 ir 0 arba 0 ir 1 padėtį. Sėkmingas filtro atstatymas patvirtinamas trumpu raudono šviesos diodo mirksėjimu.



## 8.2 Montuotojo atliekama techninė priežiūra

Montuotojo atliekama techninė priežiūra apima šilumokaičio ir ventiliatorių valymą. Priklausomai nuo aplinkybių, tai reikia atlikti maždaug kartą kas trys metai.



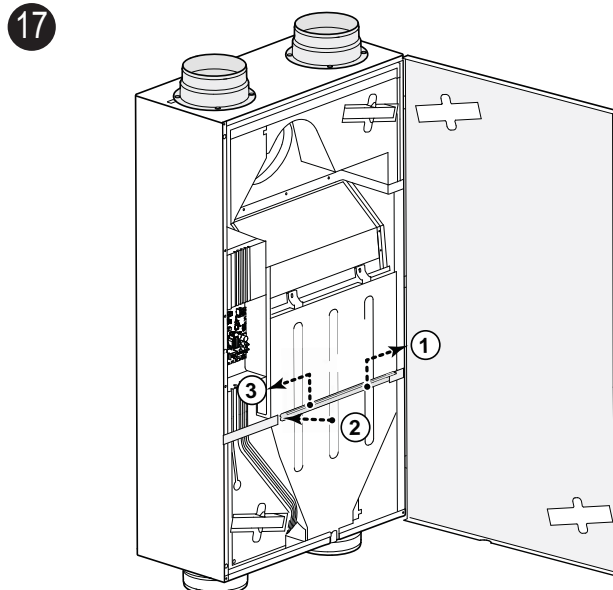
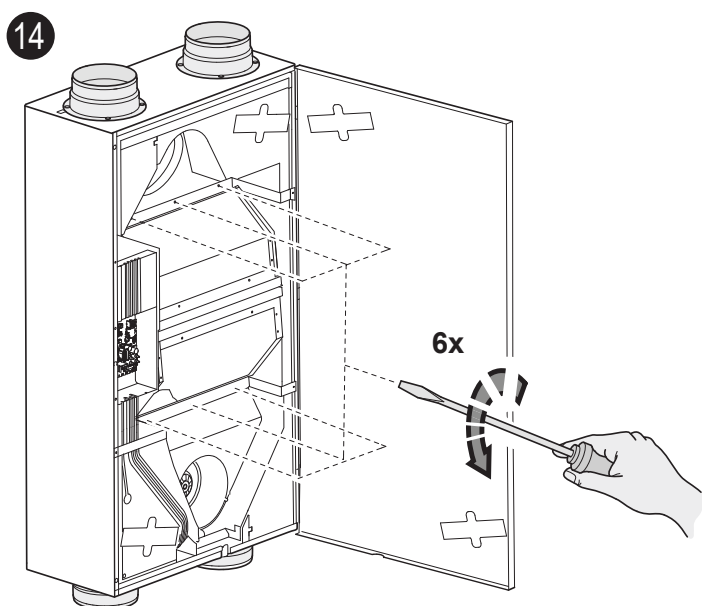
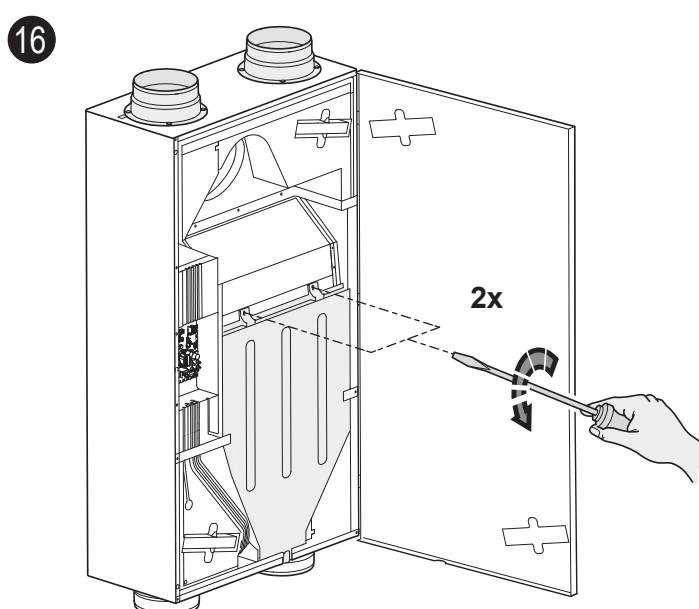
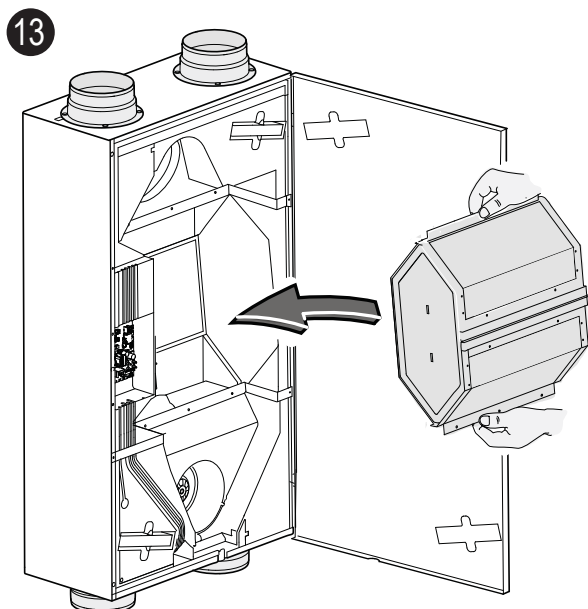
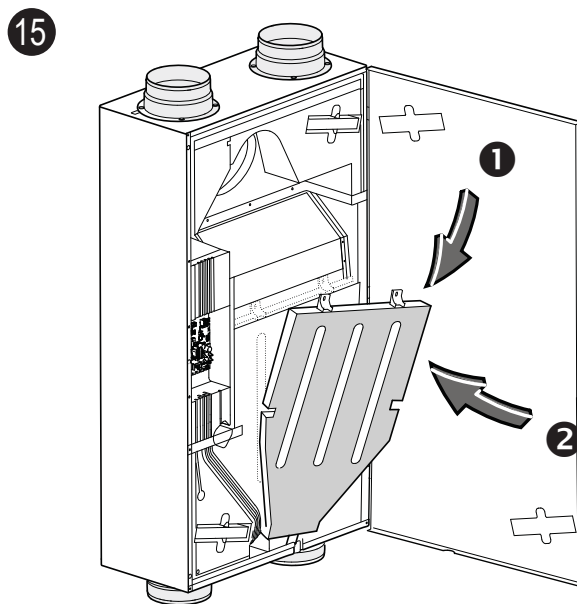
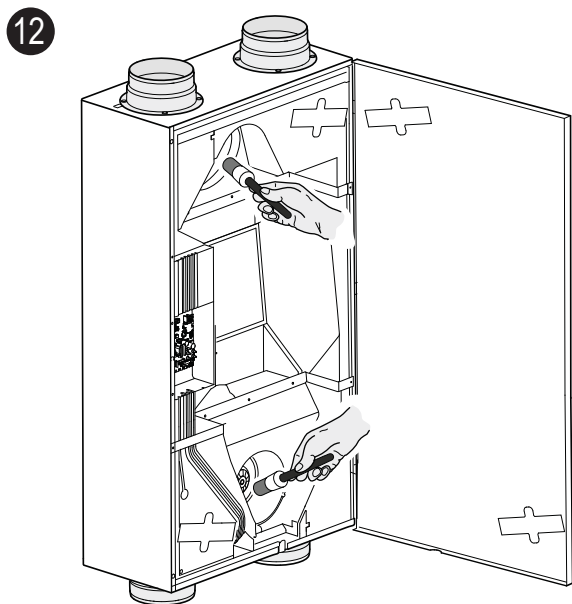


Montuodami prie lubų atsargiai nuimkite kondensato dėžę. Kondensato dėžėje gali būti likusio kondensato!



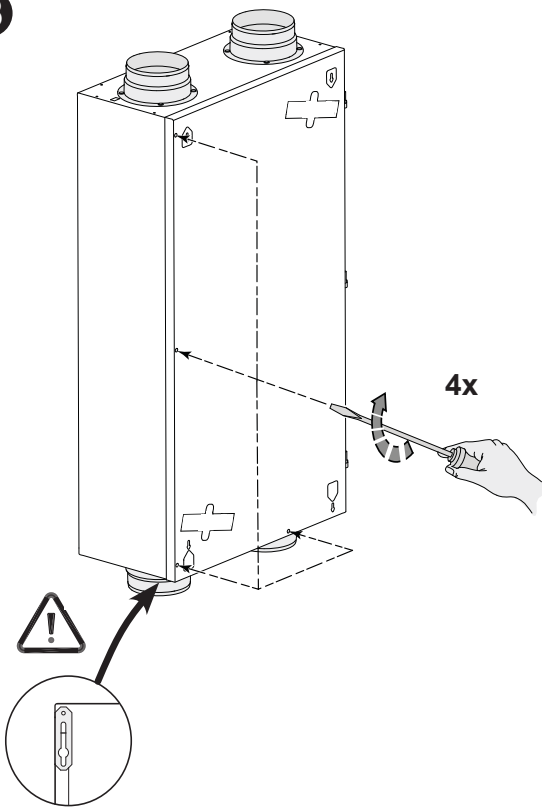
Nuplaukite šilumokaitį karštu vandeniu ir įprastu valikliu.



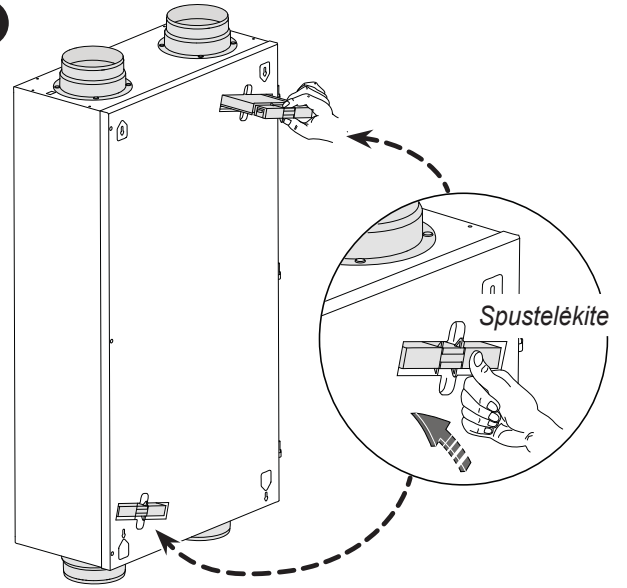




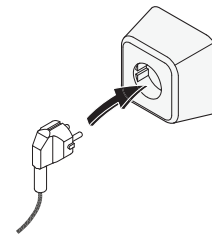
18



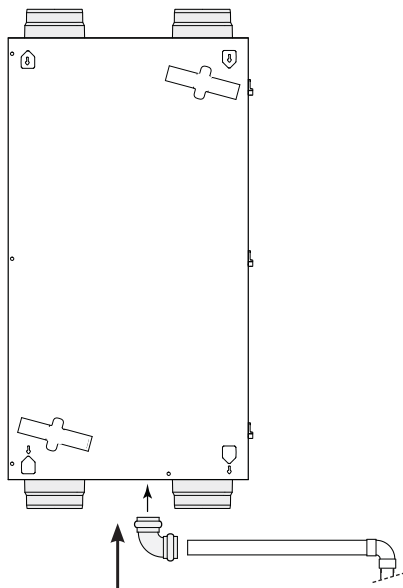
20



21



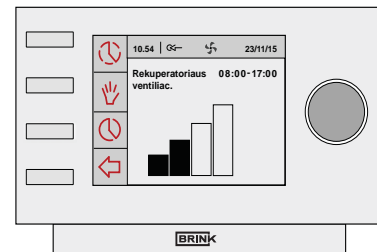
19



22



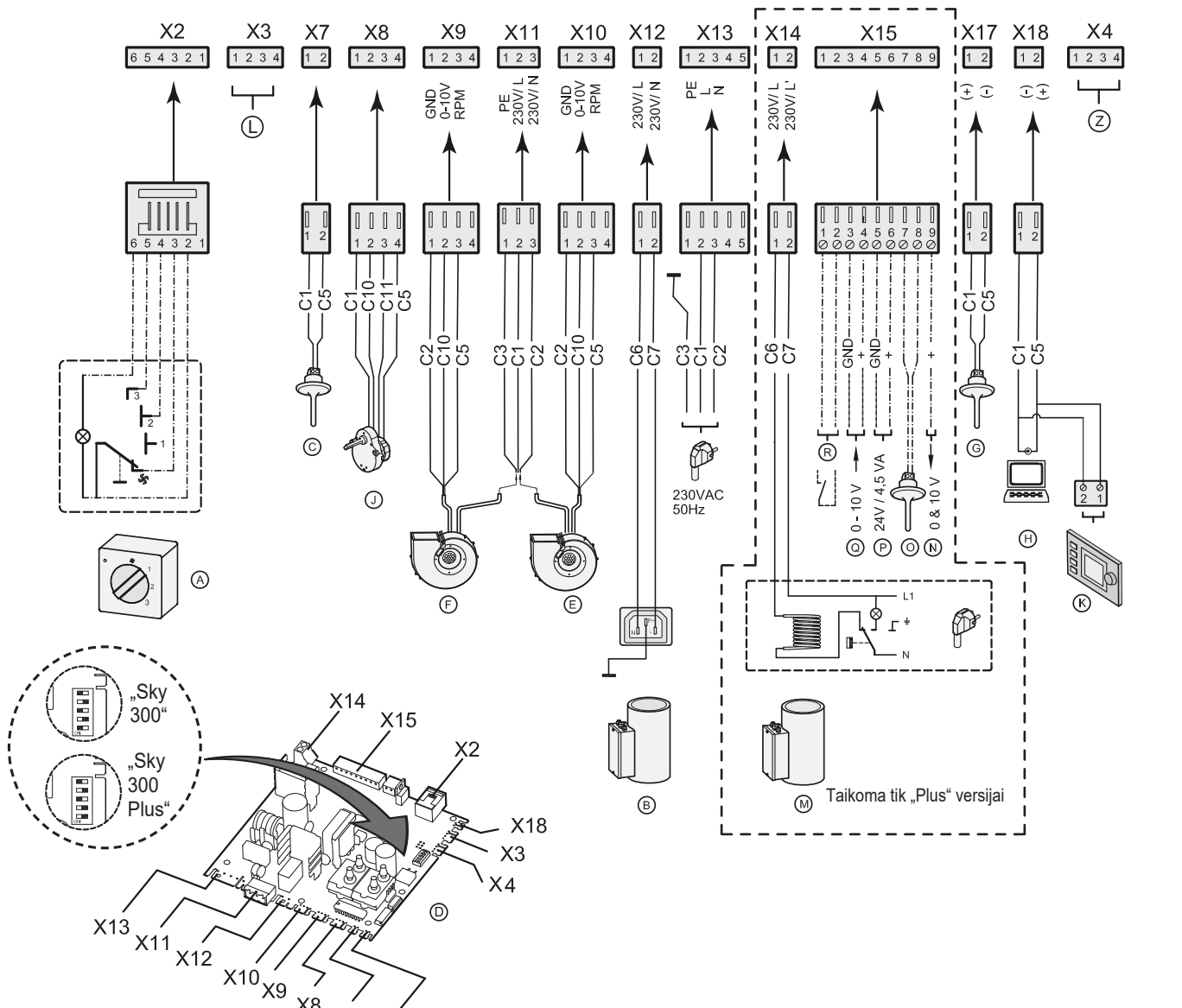
> ± 25 sec



23

**Filtro atkūrimas;** žr. §8.1 point 6  
Paspauskite grįžimo mygtuką (↶) jei norite išjungti bet kurį pasirinktą meniu ir įjungti įrenginio darbinį režimą..

9 Laidų schema

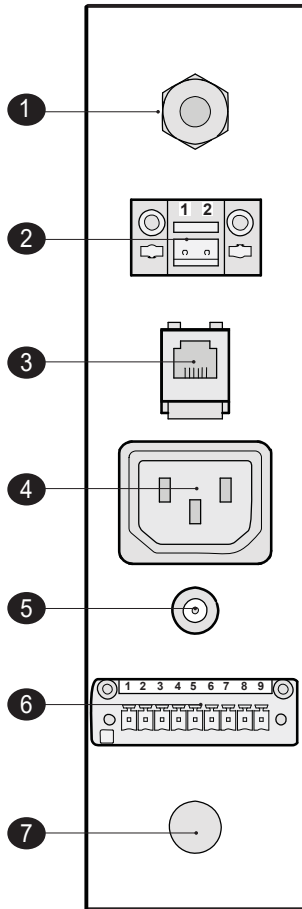


C1	C2	C3	C5	C6	C7	C10	C11
ruda	mėlyna	žalia / geltona	balta	Nr. 1	Nr. 2	žalia	geltona

A	B	C	D	E	F	G	H	J
kelių padėčių jungiklis	pirminis šildytuvas	lauko temperatūros jutiklis	valdymo plokštė	tiekimo ventiliatorius	oro ištraukimo ventiliatorius	vidaus temperatūros jutiklis	techninio aptarnavimo jungtis	variklio apėjimo vožtuvas

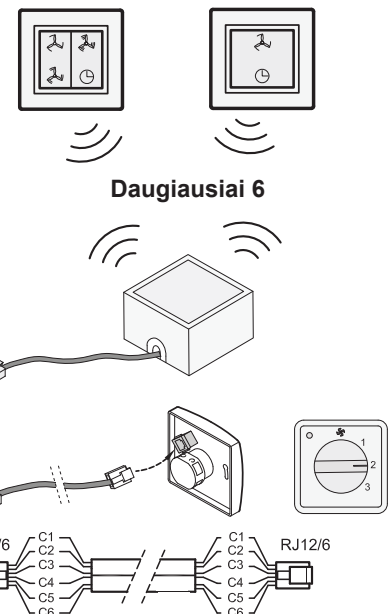
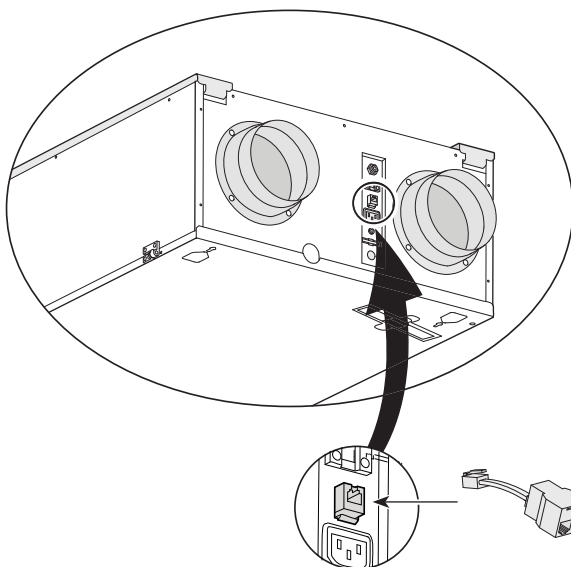
K	L	M	N	O	P	Q	R	Z
“Brink Air Control” (isigijamas atskirai)	ne taikoma	tolesnis šildytuvas	0 – 10 V išvestis	vėlesniojo šildytuvo jutiklis	24 V	0 – 10 V įvestis	išorinio jungiklio kontaktas	santykinės drėgmės jutiklis (isigijamas atskirai)

## 10.1 Jungtys



1	230 V maitinimo kištukas
2	„EBus“ jungtis
3	Modulinė jungtis sūkiams valdyti
4	Tolesnio šildytuvo jungtis
5	Techninės priežiūros jungtis
6	9 kontaktų priveržiama jungtis (taikoma tik „Plus“ versijai)
7	Papildomo kabelio tiekimo parinktis

## 10.2 Belaidžio nuotolinio valdymo pulto prijungimas

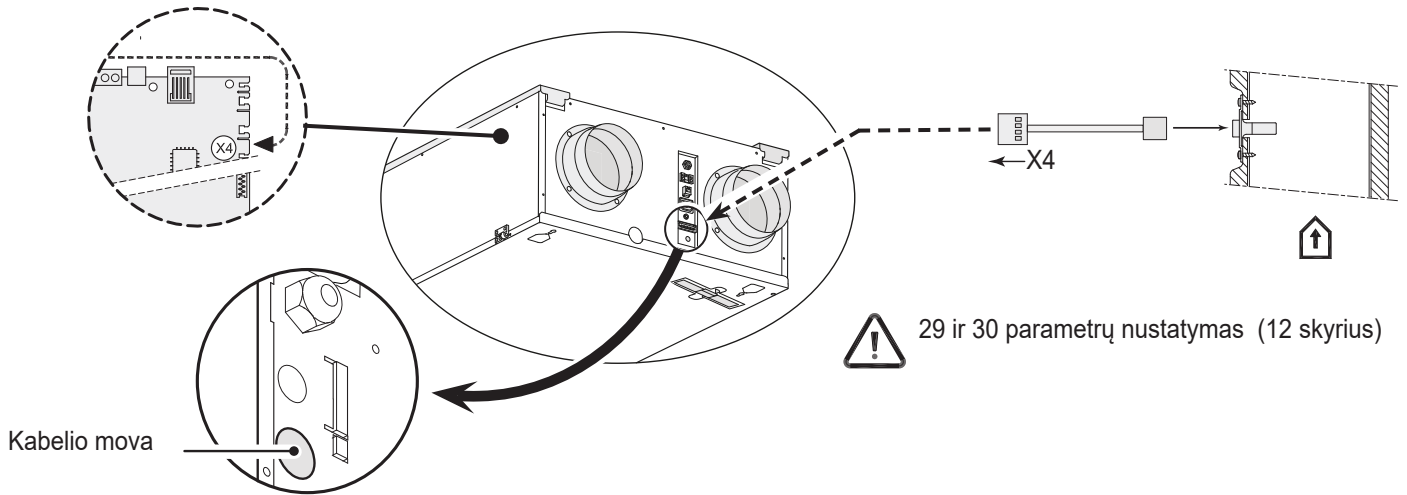


### Pastaba:

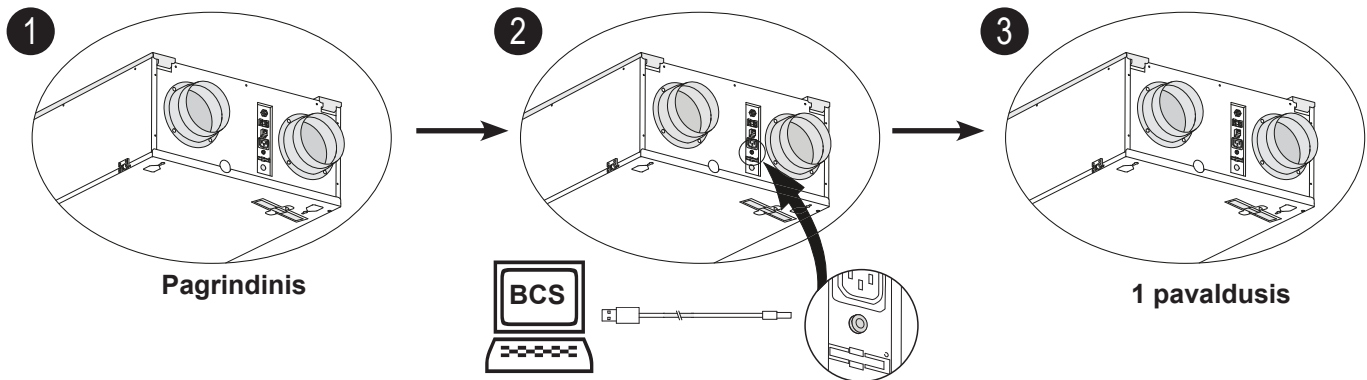
kai naudojami keli nuotolinio valdymo pultai, įrenginys visada veiks pagal nuotolinio valdymo pultą didžiausiu nustatytu ventiliacijos režimu.

4 padėčių jungiklis taip pat gali būti naudojamas 30 minučių trukmės galios padidinimo režimui suaktyvinti, nustačius jungiklį į 3 padėtį mažiau nei 2 sekundėms, o tada iš karto jį grąžinus į 1 arba 2 padėtį. Galios padidinimo režimą galima nustatyti iš naujo nustačius jungiklį į 3 padėtį ilgiau nei 2 sekundėms arba perjungus jį į neveikimo (☞) režimą.

## 10.3 Santykinės drėgmės jutiklio prijungimas

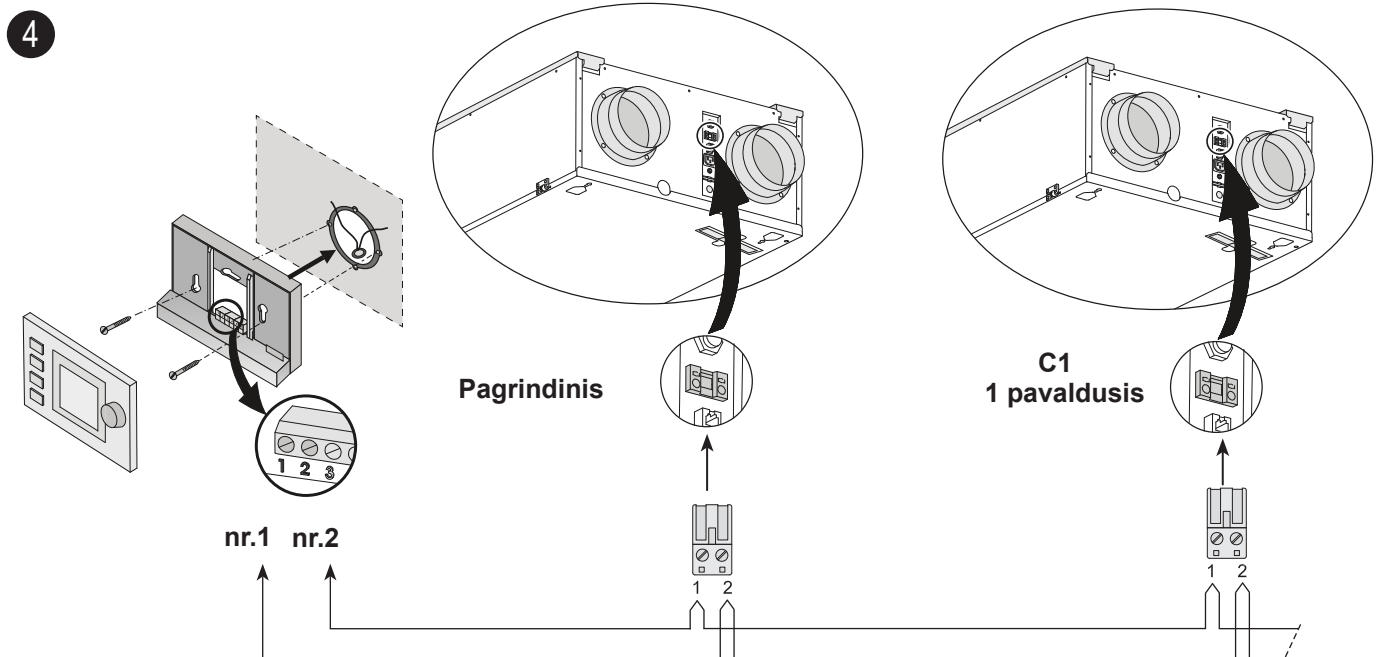


## 10.4 Kelių „Renovent Sky 300“ įrenginių sujungimas tarpusavyje

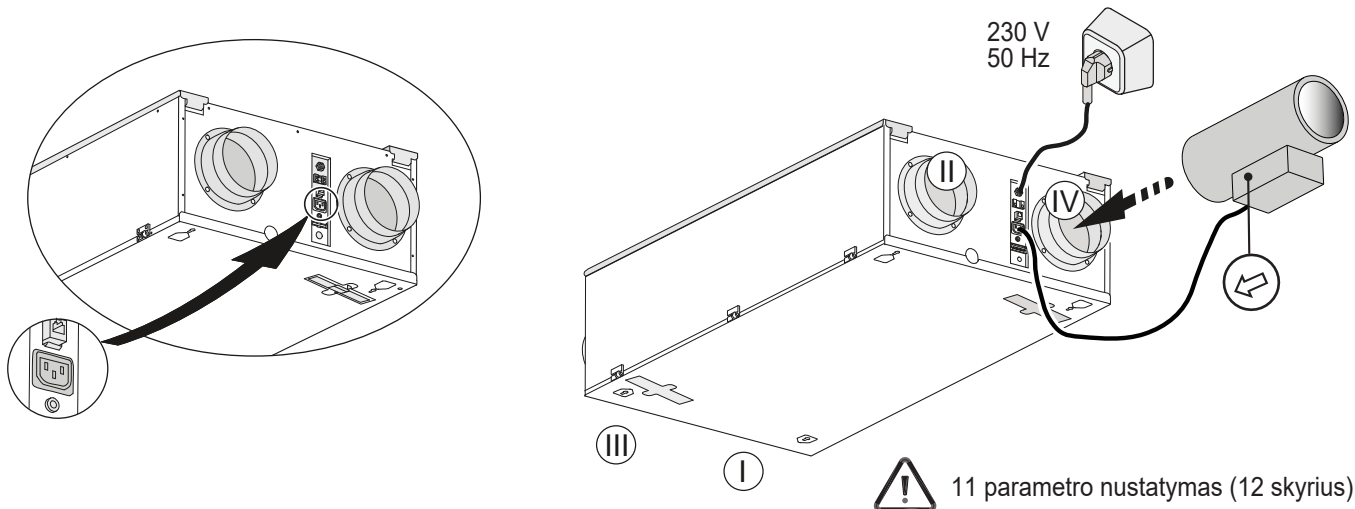


Pavaldieji įrenginiai turi būti nustatyti kaip pavaldieji prieš juos tarpusavyje sujungiant per „eBus“! Norėdami daugiau informacijos, žr. pridėtą techninės priežiūros priemonių vadovą! Kiekvienam įrenginiui turi būti atskiras 230 voltų sieninis elektros lizdas.

Dėl jautrumo poliarumui, visada prijunkite kontaktą X1-1 prie X1-1, o kontaktą X1-2 prie X1-2. Niekada nesujunkite kontaktų X1-1 ir X1-2. Daugiausia galima sujungti 10 įrenginių (1 pagrindinis + daugiausia 9 pavaldieji)



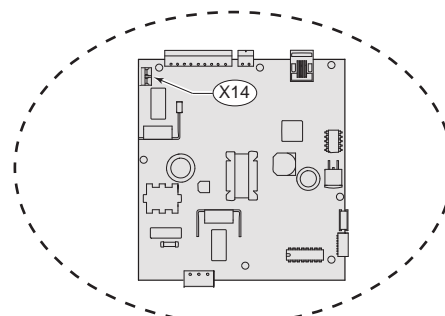
## 10.5 Tolesnio šildytuvo prijungimas



## 10.6 Tolesnio šildytuvo arba papildomo pirminio šildytuvo prijungimas

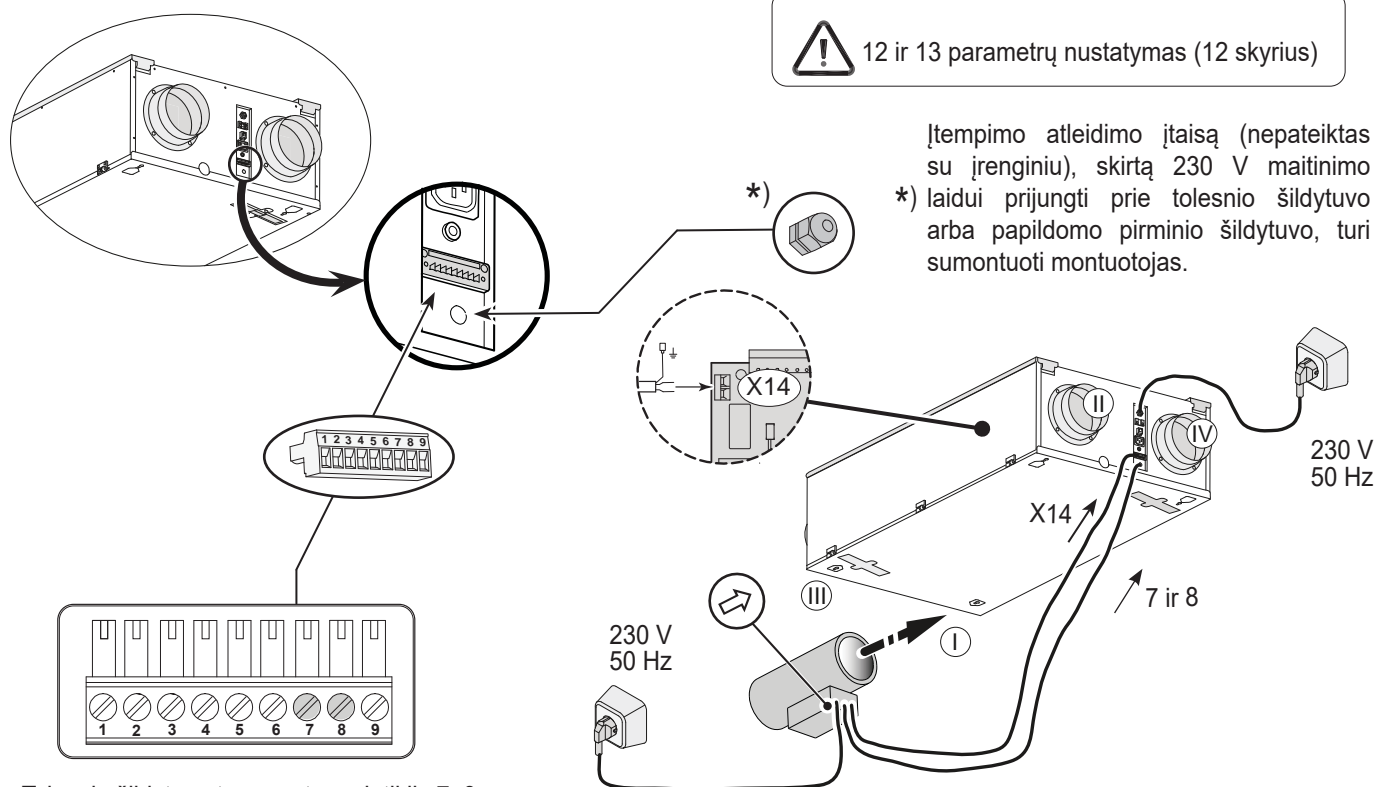
Tolesnis šildytuvas arba papildomas pirminis šildytuvas (taikoma tik „Renovent Sky Plus“) elektrine jungtimi prijungti prie jungties X14; tolesniam šildytuvui taip pat skirtas temperatūros jutiklis, kurį reikia prijungti prie 9 kontaktų jungties (sumontuota tik „Plus“ versijoje) 7 ir 8 kontaktų.

Naudojant tolesnį šildytuvą arba papildomą pirminį šildytuvą, taikomas 12 veiksmas (o papildomo pirminio šildytuvo atveju, taip pat taikomas 13 veiksmas). Išsamesnės informacijos apie tolesnio šildytuvo arba papildomo pirminio šildytuvo įrengimą, žr. prie šildytuvo pridėtas montavimo instrukcijas.



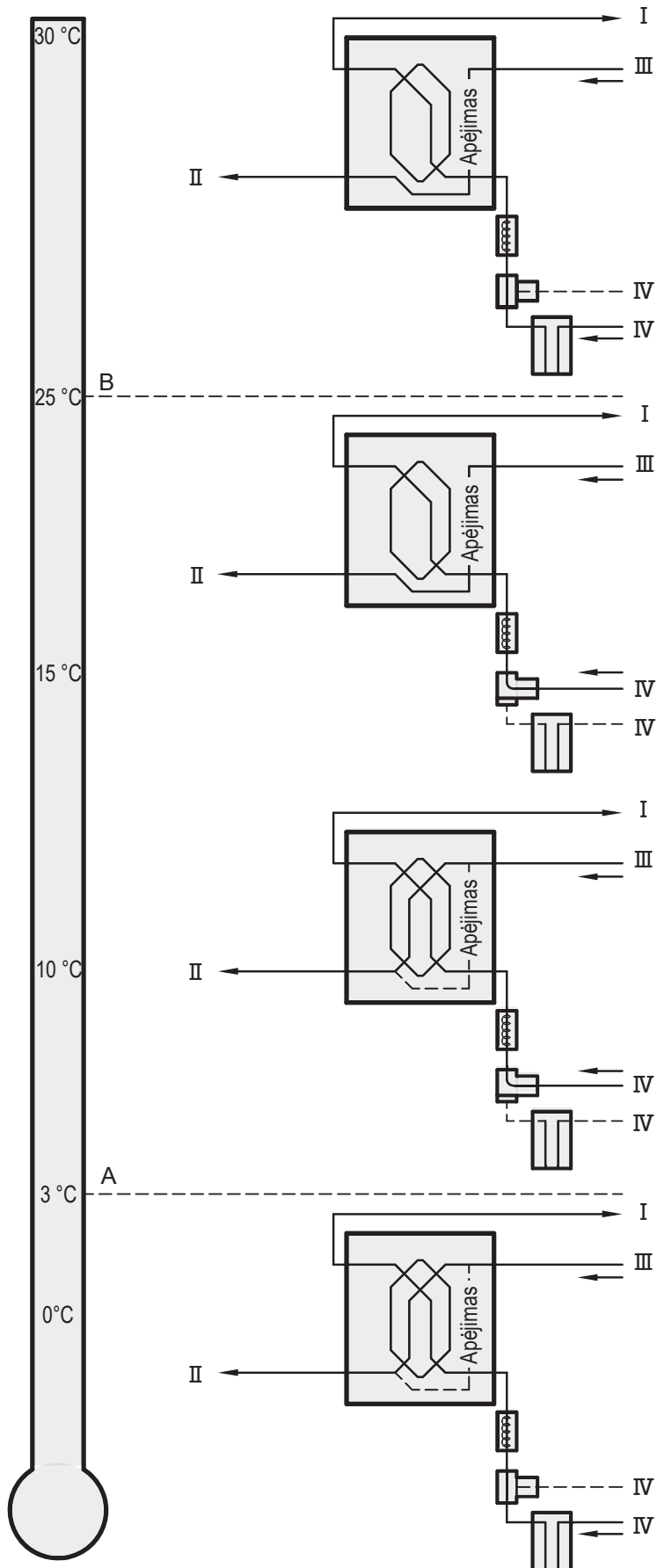
12 ir 13 parametrų nustatymas (12 skyrius)

Įtempimo atleidimo įtaisą (nepateiktas su įrenginiu), skirtą 230 V maitinimo \*) laidui prijungti prie tolesnio šildytuvo arba papildomo pirminio šildytuvo, turi sumontuoti montuotojas.



Tolesnio šildytuvo temperatūros jutiklis 7–8.

## 10.7 Geoterminio šilumokaičio prijungimas



A	Mažiausia temperatūra
B	Didžiausia temperatūra
I	Į patalpas
II	Į atmosferą
III	Iš patalpų
IV	Iš atmosferos

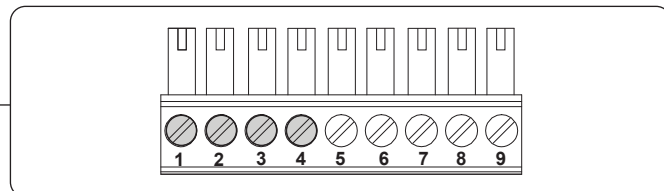
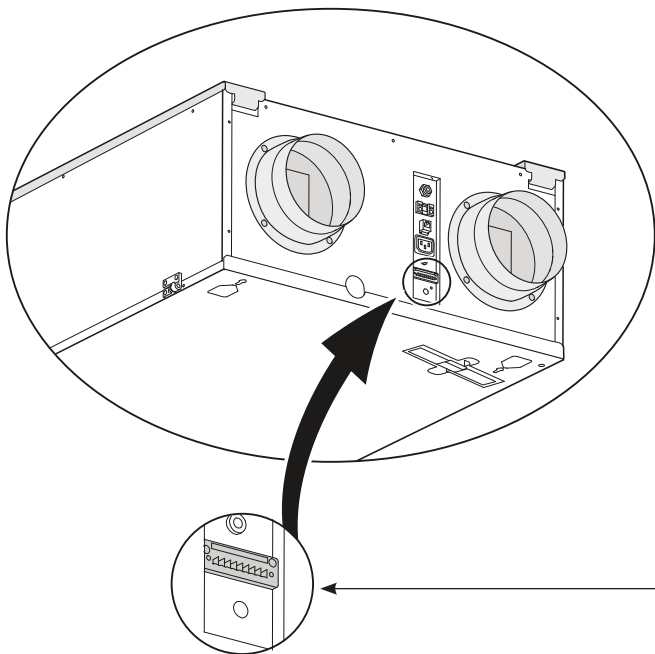


26, 27 ir 28 parametų nustatymas (12 skyrius)

## 10.8 Išorinio jungiklio kontakto prijungimas

Prie „Renovent Sky Plus“ galima prijungti išorinio jungiklio (pvz., perjungiklio arba relės) kontaktą.

Jei kaip išorinio jungiklio kontakto reikia papildomos įvesties ir jei būtina, galima iš naujo programuoti 3 ir 4 jungtis.



Standartinio išorinio jungiklio kontakto 1 ir 2 jungtys; 3 ir 4 jungtys taip pat gali būti pasirenkamai naudojamos kaip išorinio jungiklio kontaktas.

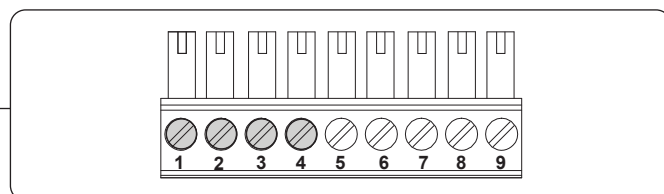
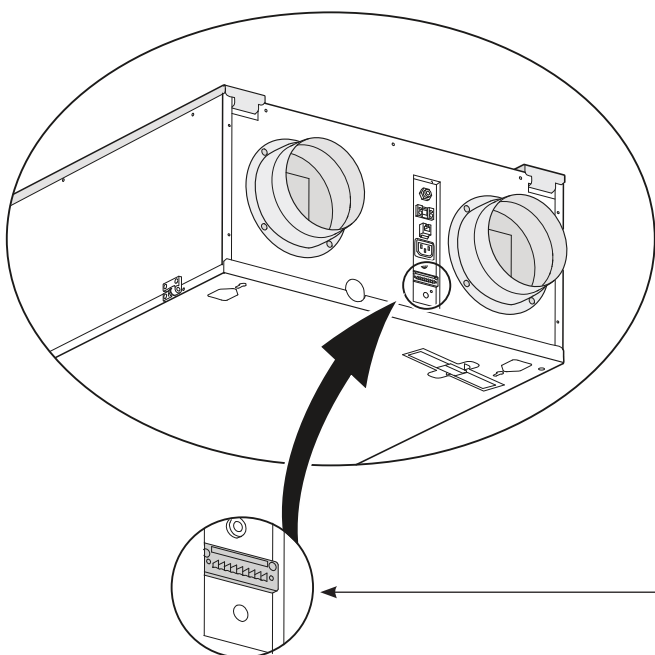


16, 17 ir 18 parametų nustatymas (12 skyrius)

## 10.9 Prijungimas prie 0–10 V įvesties

„Renovent Sky Plus“ galima naudoti išorinę 0–10 V valdymo įtampą.

Jungtys X15-3 ir X15-4 iš anksto nustatytos kaip 0–10 V įvestis; ši jungtis iš anksto aktyvuota.



Standartinės 0–10 V įvesties 3 ir 4 jungtys; 1 ir 2 jungtys taip pat gali būti pasirenkamai naudojamos kaip 0–10 V įvestis.



20, 21 ir 22 parametų nustatymas (12 skyrius)

## 11.1 Išardyto įrenginio vaizdas

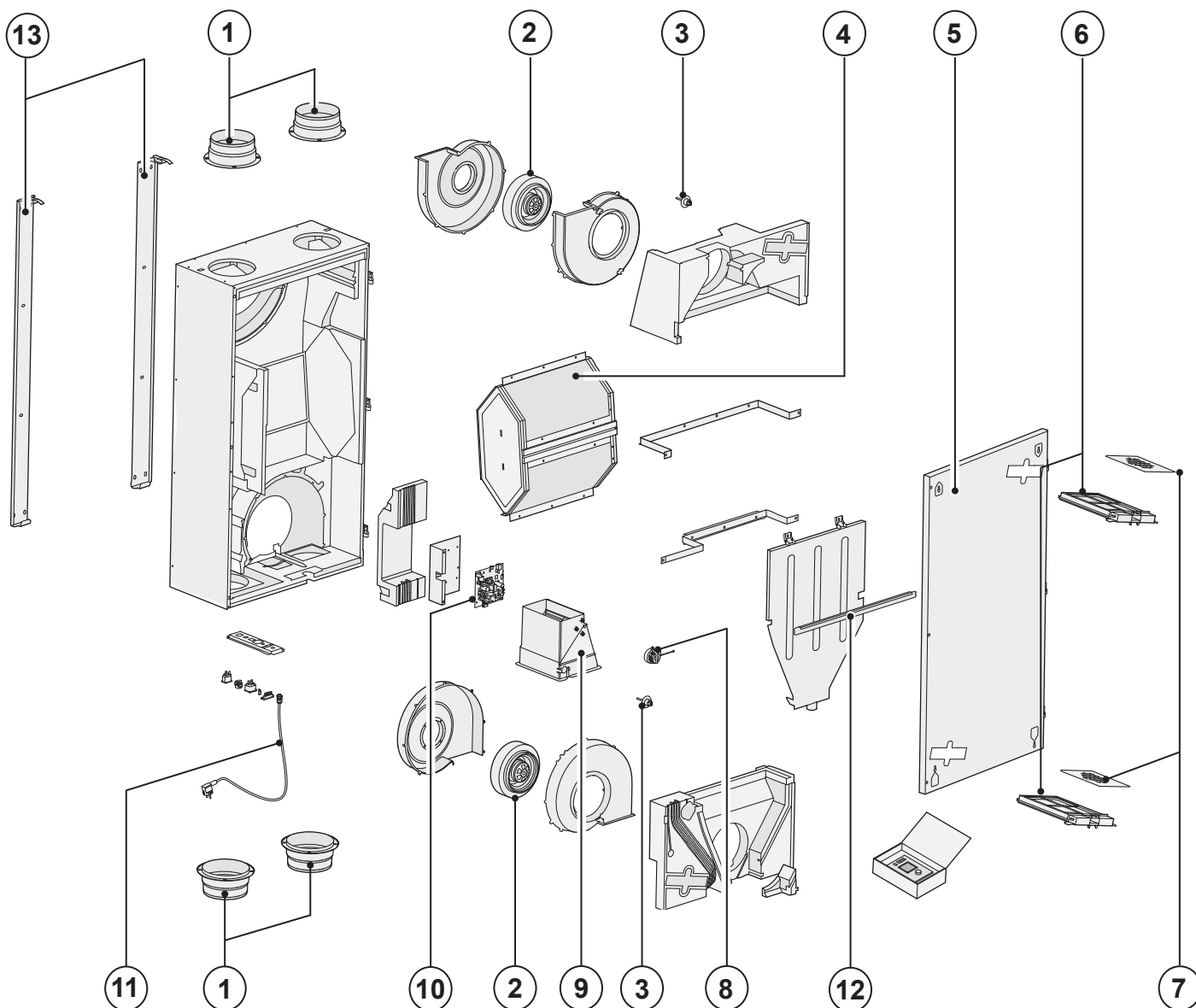
Užsakydami detales, kartu su detalės numeriu (žr. išardyto įrenginio vaizdą) nurodykite šilumos atgavimo įrenginio tipą, serijos numerį, pagaminimo metus ir detalės pavadinimą:

**Dėmesio:**

Įrenginio tipas, serijos numeris ir pagaminimo metai nurodyti vardinėje plokštelėje, įtaisytoje įrenginio viršuje.

Pavyzdys	
Įrenginio tipas	: „Renovent Sky 300“
Serijos numeris	: 422004234301
Pagaminimo metai	: 2023
Dalis	: Ventilatorius
Detalės kodas	: 531774
Kiekis	: 1

## 11.2 Detalių duomenys










Nr.	Aprašymas	Kodas
1	Ventiliacijos vamzdžių jungtys (4 vnt.)	532004
2	Ventiliatorius (1 vnt.)	531774
3	Temperatūros jutiklis NTC 10K (1 vnt.)	531775
4	Šilumokaitis	532182
5	Priekinis dangtelis su vyriais	532007
6	Filtro laikiklio rinkinys (2 vnt.)	532005
7	Filtrų rinkinys, filtras ISO Coarse 60% (G4), 2 vnt. (standartinis variantas)	532000
8	Variklio apėjimo vožtuvas	531778
9	Apėjimo vožtuvas	531779
10	Valdymo plokštė UWA-01 („Plus“ versijai). Pakeisdami plokštę, pasižymėkite teisingus miniatiūrinių perjungiklių bloko nustatymus.	531780
11	230 V maitinimo kabelis su maitinimo kištuku *	531782
12	Montavimo juostelė	530510
13	Montavimo prie sienos laikiklio komplektas	532141

- \* Elektros tinklo kabelis su spausdintinio montažo kontaktais.  
 Jei reikia pakeisti šį kabelį, visada naudokite „Brink“ elektros tinklo kabelį.  
**Norint išvengti pavojingų situacijų, pažeistus maitinimo kabelius turi pakeisti tik kvalifikuotas darbuotojas!**

### Pasiliekame teisę atlikti techninius pakeitimus

„Brink Climate Systems B. V.“ nuolat tobulina savo gaminius ir pasilieka teisę atlikti techninius pakeitimus be išankstinio pranešimo.

## 12 skyrius Verčių nustatymas

VEIKSMO NR.	APRAŠAS	GAMYKLINIAI NUSTATYMAI „RENOVENT SKY“	REGULIAVIMO DIAPAZONAS	VEIKSMAS
1	Oro srauto režimas  / 	50 m <sup>3</sup> /val.	0 m <sup>3</sup> /val. arba 50 m <sup>3</sup> /val.	
2	1 oro srauto režimas / 	100 m <sup>3</sup> /val.	50 m <sup>3</sup> /val. – 300 m <sup>3</sup> /val.	5 m <sup>3</sup> /val.
3	2 oro srauto režimas / 	150 m <sup>3</sup> /val.	50 m <sup>3</sup> /val. – 300 m <sup>3</sup> /val.	5 m <sup>3</sup> /val.
4	3 oro srauto režimas / 	225 m <sup>3</sup> /val.	50 m <sup>3</sup> /val. – 300 m <sup>3</sup> /val.	5 m <sup>3</sup> /val.
5	Apėjimo temperatūra	24,0 °C	15,0 – 35,0 °C	0,5 °C
6	Apėjimo histerezė	2,0 °C	0,0 – 5,0 °C	0,5 °C
7	Apėjimo vožtuvo funkcionavimas	0	0 (= automatinis) 1 (= apėjimo vožtuvas uždarytas) 2 (= apėjimo vožtuvas atidarytas)	
8	Centrinis šildymas + šilumos atgavimas	IŠJUNGTAS	OFF (= centrinis šildymas + šilumos atgavimas išjungtas) ON (= centrinis šildymas + šilumos atgavimas įjungtas)	
9	Leistinas disbalansas	ĮJUNGTAS	OFF (= tiekiamo oro srautas lygus ištraukiamo oro srautui) ON (= leistinas disbalansas)	
10	Fiksuotas disbalansas	0 m <sup>3</sup> /val.	-100 m <sup>3</sup> /val.–100 m <sup>3</sup> /val.	1 m <sup>3</sup> /val.
11	Pirminis šildytuvas prijungtas	IŠJUNGTAS	ON (= pirminis šildytuvas prijungtas) OFF (= nėra pirminio šildytuvo)	
VEIKSMO NR.	APRAŠAS	GAMYKLINIAI NUSTATYMAI „RENOVENT SKY PLUS“	REGULIAVIMO DIAPAZONAS	VEIKSMAS
12	Šildytuvas	0	0 (= nėra papildomo šildytuvo) 1 (= papildomas pirminis šildytuvas) 2 (= tolesnis šildytuvas)	
13	Tolesnio šildytuvo temperatūra	21,0 °C	15,0–35,0 °C	0,5 °C
14	1 įvesties pasirinkimas	0	0 (= įprastai atviras kontaktas) 1 (= 0–10 V įvestis aktyvi) 2 (= įprastai uždaras kontaktas) 3 (= 1 įvestis / apėjimas atviras →12 V; apėjimas uždaras →0 V) 4 (= 1 įvestis / apėjimas atviras →0 V; apėjimas uždaras →12 V)	
15	Mažiausia 1 įvesties įtampa	0,0 V	0 – 10 V	0,5 V
16	Didžiausia 1 įvesties įtampa	10,0 V	0 – 10 V	0,5 V
17	1 įvesties perjungimo sąlygos	0	0 (= išjungta) 1 (= įjungta) 2 (= įjungta, jei tenkinamos atviro apėjimo sąlygos) 3 (= apėjimo valdymas) 4 (= miegamojo kambario vožtuvas)	
18	Tiekimo ventiliatoriaus režimo perjungimas (1 įvestis)	5	0 (= tiekimo ventiliatorius išjungtas) 1 (= absoliutus minimalus oro srautas 50 m <sup>3</sup> /val.) 2 (= 1 oro srauto režimas) 3 (= 2 oro srauto režimas) 4 (= 3 oro srauto režimas) 5 (= kelių padėčių perjungiklis) 6 (= didžiausias oro srautas) 7 (= tiekimo ventiliatorius nesuaktyvintas)	

## 12 skyrius Verčių nustatymas

VEIKSMO NR.	APRAŠAS	GAMYKLINIAI NUSTATYMAI „RENOVENT SKY PLUS“	REGULIAVIMO DIAPAZONAS	VEIKSMAS
19	Ištraukimo ventiliatoriaus režimo perjungimas (1 įvestis)	5	0 (= ištraukimo ventiliatorius išjungtas) 1 (= absoliutus minimalus oro srautas 50 m <sup>3</sup> /val.) 2 (= 1 oro srauto režimas) 3 (= 2 oro srauto režimas) 4 (= 3 oro srauto režimas) 5 (= kelių padėčių perjungiklis) 6 (= didžiausias oro srautas) 7 (= ištraukimo ventiliatorius nesuaktyvintas)	
20	2 įvesties pasirinkimas	1	0 (= įprastai atviras kontaktas) 1 (= 0–10 V įvestis aktyvi) 2 (= įprastai uždaras kontaktas) 3 (= 2 įvestis / apėjimas atviras →12 V; apėjimas uždaras →0 V) 4 (= 2 įvestis / apėjimas atviras →0V; apėjimas uždaras →12V)	
21	Mažiausia 2 įvesties įtampa	0,0 V	0,0 – 10,0 V	0,5 V
22	Didžiausia 2 įvesties įtampa	10,0 V	0,0 – 10,0 V	0,5 V
23	2 įvesties perjungimo sąlygos	0	0 (= išjungta) 1 (= įjungta) 2 (= įjungta, jei tenkinamos atviro apėjimo sąlygos) 3 (= apėjimo valdymas) 4 (= miegamojo kambario vožtuvas)	
24	Tiekimo ventiliatoriaus režimo perjungimas (2 įvestis)	5	0 (= tiekimo ventiliatorius išjungtas) 1 (= absoliutus minimalus oro srautas 50 m <sup>3</sup> /val.) 2 (= 1 oro srauto režimas) 3 (= 2 oro srauto režimas) 4 (= 3 oro srauto režimas) 5 (= kelių padėčių perjungiklis) 6 (= didžiausias oro srautas) 7 (= tiekimo ventiliatorius nesuaktyvintas)	
25	Ištraukimo ventiliatoriaus režimo perjungimas (2 įvestis)	5	0 (= ištraukimo ventiliatorius išjungtas) 1 (= absoliutus minimalus oro srautas 50 m <sup>3</sup> /val.) 2 (= 1 oro srauto režimas) 3 (= 2 oro srauto režimas) 4 (= 3 oro srauto režimas) 5 (= kelių padėčių perjungiklis) 6 (= didžiausias oro srautas) 7 (= ištraukimo ventiliatorius nesuaktyvintas)	
26	Geoterminis šilumokaitis	IŠJUNGTAS	OFF (= valdymo vožtuvas išjungė geoterminį šilumokaitį) ON (= valdymo vožtuvas įjungė geoterminį šilumokaitį)	
27	Mažiausia geoterminio šilumokaičio temperatūra (Kai temperatūra žemesnė už šią vertę, tai vožtuvas atsidaro).	5,0 °C	0,0 – 10,0 °C	0,5 °C
28	Didžiausia geoterminio šilumokaičio temperatūra (Kai temperatūra aukštesnė už šią vertę, tai vožtuvas atsidaro).	25,0 °C	15,0 – 40,0 °C	0,5 °C

## 12 skyrius Verčių nustatymas

VEIKSMO NR.	APRAŠAS	GAMYKLINIAI NUSTATYMAI „RENOVENT SKY“	REGULIAVIMO DIAPAZONAS	VEIKSMAS
29	Santykinės drėgmės jutiklis	IŠJUNGTAS	OFF (= santykinės drėgmės jutiklis nesuaktyvintas) ON (= santykinės drėgmės jutiklis suaktyvintas)	
30	Santykinės drėgmės jutiklio jautrumas	0	+2 jautriausias +1 ↑ 0 numatytųjų nustatymų santykinės drėgmės jutiklis -1 ↓ -2 mažiausio jautrumo	

VEIKSMO NR.	APRAŠAS	GAMYKLINIAI NUSTATYMAI „RENOVENT SKY PLUS“	REGULIAVIMO DIAPAZONAS	VEIKSMAS
35	„eBus“ CO <sub>2</sub> jutiklio įjungimas ir išjungimas	IŠJUNGTAS	ON (įjungta) – OFF (išjungta)	-
36	Maž. PPM „eBus“ CO <sub>2</sub> 1 jutiklis	400	400–2 000	25
37	Didž. PPM „eBus“ CO <sub>2</sub> 1 jutiklis	1 200		
38	Maž. PPM „eBus“ CO <sub>2</sub> 2 jutiklis	400		
39	Didž. PPM „eBus“ CO <sub>2</sub> 2 jutiklis	1 200		
40	Maž. PPM „eBus“ CO <sub>2</sub> 3 jutiklis	400		
41	Didž. PPM „eBus“ CO <sub>2</sub> 3 jutiklis	1 200		
42	Maž. PPM „eBus“ CO <sub>2</sub> 4 jutiklis	400		
43	Didž. PPM „eBus“ CO <sub>2</sub> 4 jutiklis	1 200		
44	Srauto korekcija	100 %	90–110 %	%
45	Numatytasis padėties jungiklis	1	0–1	-

VEIKSMO NR.	APRAŠAS	GAMYKLINIAI NUSTATYMAI „RENOVENT SKY“	REGULIAVIMO DIAPAZONAS	VEIKSMAS
46	Brink Connect	1	1 Brink Connect funkcija (išorinis, Brink Connect jokia santykinės drėgmės jutiklis) 3 Brink Connect (internas)	

Gaminio techninės specifikacijos pagal „Ecodesign“ (ES), Nr. 1254/2014 (IV priedas)					
Tiekėjas:		„Brink Climate Systems B.V.“			
Modelis:		„Renovent Sky 300 (Plus)“			
Klimato zona:	Valdymo tipas	SEC vertės kWh / m <sup>2</sup> / a	Energijos klasė (SEC)	Metinis elektros energijos suvartojimas (AEC), kWh	Metinis šilumos sutaupymas (AHS) kWh
Vidutinė	Rankiniu būdu	-35,94	A	346	4391
	Laikmatis	-36,93	A	316	4416
	Centrinis energijos vartojimo valdymas	-38,79	A	262	4467
	Vietinis energijos vartojimo valdymas	-42,07	A	172	4569
Šalta	Rankiniu būdu	-72,56	A+	883	
	Laikmatis	-73,79	A	853	8639
	Centrinis energijos vartojimo valdymas	-76,14	A	799	8739
	Vietinis energijos vartojimo valdymas	-80,39	A	709	8938
Šilta	Rankiniu būdu	-12,34	E	301	1985
	Laikmatis	-13,19	E	271	1997
	Centrinis energijos vartojimo valdymas	-14,77	E	217	2020
	Vietinis energijos vartojimo valdymas	-17,49	E	127	2066
Ventiliacijos įrenginio tipas:		Ventiliacijos įrenginys su šilumos atgavimu			
Ventiliatorius:		Kintamo greičio kintamosios srovės ventiliatorius			
Šilumokaičio tipas:		Rekuperacinis plastiko kryžminio atgalinio srauto šilumokaitis			
Šiluminis efektyvumas:		84 %			
Didžiausias oro srautas:		300 m <sup>3</sup> /val.			
Elektros energijos įvestis:		116 W			
Garso galios lygis, Lwa:		44 dB(A)			
Nuorodinis srauto greitis:		210 m <sup>3</sup> /val.			
Nuorodinio slėgio skirtumas:		50 Pa			
Nominali galios įvestis (SEL)*:		0,24 W/m <sup>3</sup> /val.			
Valdymo koeficientas:		1,0 kartu su rankiniu jungikliu			
		0,95 kartu su laikmačiu			
		0,85 kartu su centriniu energijos vartojimo valdymu ir 1 jutikliu			
		0,65 kartus vietiniu energijos vartojimo valdymu ir mažiausiai dviem jutikliais arba daugiau, taip pat bent su dviejų zonų valdikliu			
Nuotėkis*:	Vidinis	0,9 %			
	Išorinis	2,0 %			
Filtro perspėjimas:		Ant rankinio jungiklio / laikmatyje. <b>Dėmesio!</b> Siekiant optimalaus energijos vartojimo efektyvumo ir tinkamo įrenginio veikimo, būtina reguliariai tikrinti, išvalyti ir pakeisti filtrus.			
Montavimo instrukcijų interneto adresas:		<a href="https://www.brinkclimatesystems.nl/support/downloads">https://www.brinkclimatesystems.nl/support/downloads</a>			
Apėjimas:		Taip; 100 % apėjimas			

\*) TNO atlikti matavimai pagal EN308 standartą (TNO ataskaita 2012M10384A, 2012 m. liepos mėn.) ir perskaiciuoti į EN13141-7

Klasifikavimas nuo 2016 m. sausio mėn.	
SEC klasė (vidutinis klimatas)	SEC vertės kWh / m <sup>2</sup> / a
A+ (didžiausias efektyvumas)	SEC < -42
A	-42 ≤ SEC < -34
B	-34 ≤ SEC < -26
C	-26 ≤ SEC < -23
D	-23 ≤ SEC < -20
E (mažiausias efektyvumas)	-20 ≤ SEC < -10

## ATITIKTIES PAREIŠKIMAS

Ši atitikties deklaracija išduodama tik gamintojo atsakomybe.

**Gamintojai:** Brink Climate Systems B.V.  
**Adresas:** P.O. Box 11  
 NL-7950 AA Staphorst, The Netherlands (Nyderlandai)  
**Gaminys:** Renovent Sky 300  
 Renovent Sky 300 Plus

Anksčiau aprašytas gaminys atitinka toliau nurodytų Direktyvų reikalavimus:

- 2014/35/EU (OJEU L 96/357; 29-03-2014)
- 2014/30/EU (OJEU L 96/79; 29-03-2014)
- 2009/125/EU (OJEU L 285/10; 31-10-2009)
- 2017/1369/EU (OJEU L 198/1; 28-07-2017)
- 2011/65/EU (OJEU L 174/88; 01-07-2011)

Aukščiau aprašytas produktas buvo išbandytas pagal šiuos standartus:

- EN 55014-1 : 2021
- EN 55014-2 : 2021
- EN 61000-3-2 : 2019 + A1:2021
- EN 61000-3-3 : 2013 + A1:2019 + A2:2021
- EN IEC 60335-1 : 2012 + AC:2014 + A11:2014 + A13:2017 + A1:2019 + A2:2019 + A14:2019 + A15:2021
- EN IEC 60335-2-80 : 2003 + A1: 2004 + A2: 2009
- EN 62233 : 2008 + AC:2008

Staphorst, 11-10-2023



A. Hans,  
 Generalinis direktorius

### Perdirbimas

Šiam prietaisui gaminti naudojamos ilgaamžiškos medžiagos.

Pakuotes išmeskite atsakingai, laikydamiesi galiojančių valstybinių teisės aktų.



WWW.BRINKAIRFORLIFE.NL

**BRINK**

*Air for life*

BRINK CLIMATE SYSTEMS B.V.

P.O. Box 11 NL-7950 AA Staphorst The Netherlands  
Wethouder Wassebaliestraat 8 7951SN Staphorst The Netherlands  
T. +31 (0) 522 46 99 44  
F. +31 (0) 522 46 94 00  
info@brinkclimatesystems.nl  
www.brinkclimatesystems.nl