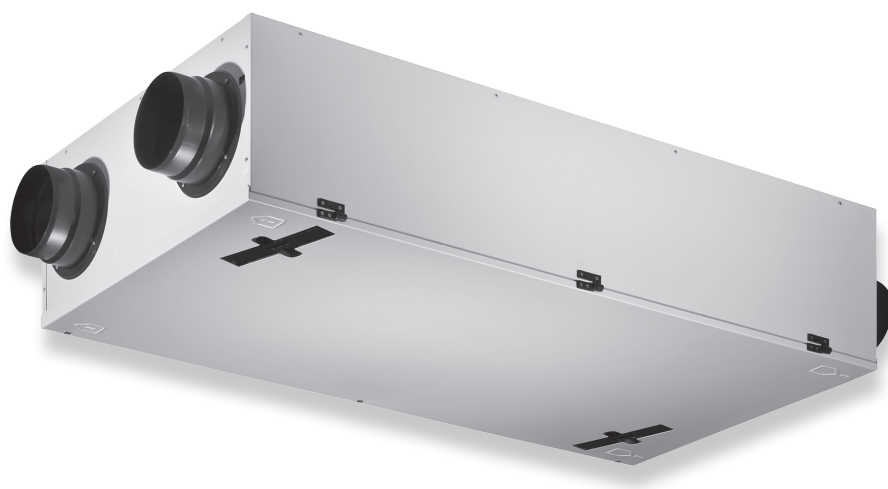


Renovent Sky 300 (Plus)



INSTALLATIONSVEJLEDNING (Dansk)

Air for Life

BRINK

Air for life

Renovent Sky 300 (Plus)



BØR OPBEVARES I NÆRHEDEN AF APPARATET

Dette aggregat kan bruges af børn fra 8 år, personer med nedsat fysisk eller mental kapacitet og personer med begrænset viden og erfaring, hvis de er under opsyn eller har modtaget instruktioner om, hvordan man bruger aggregatet sikkert og er opmærksomme på eventuelle farer.

Børn under 3 år skal holdes væk fra aggregatet, medmindre de er under konstant opsyn.

Børn i alderen 3 til 8 år må kun tænde eller slukke for aggregatet, men kun hvis de er under opsyn, eller hvis de har modtaget klare instruktioner om sikker brug af aggregatet og forstår de mulige farer, forudsat at aggregatet er anbragt og installeret i den normale position til anvendelsen. Børn i alderen 3 til 8 år må ikke sætte stikket i stikkontakten eller rengøre eller foretage ændringer i aggregatets indstillinger eller udføre nogen vedligeholdelse på aggregatet, som normalt udføres af brugeren. Børn må ikke lege med aggregatet.

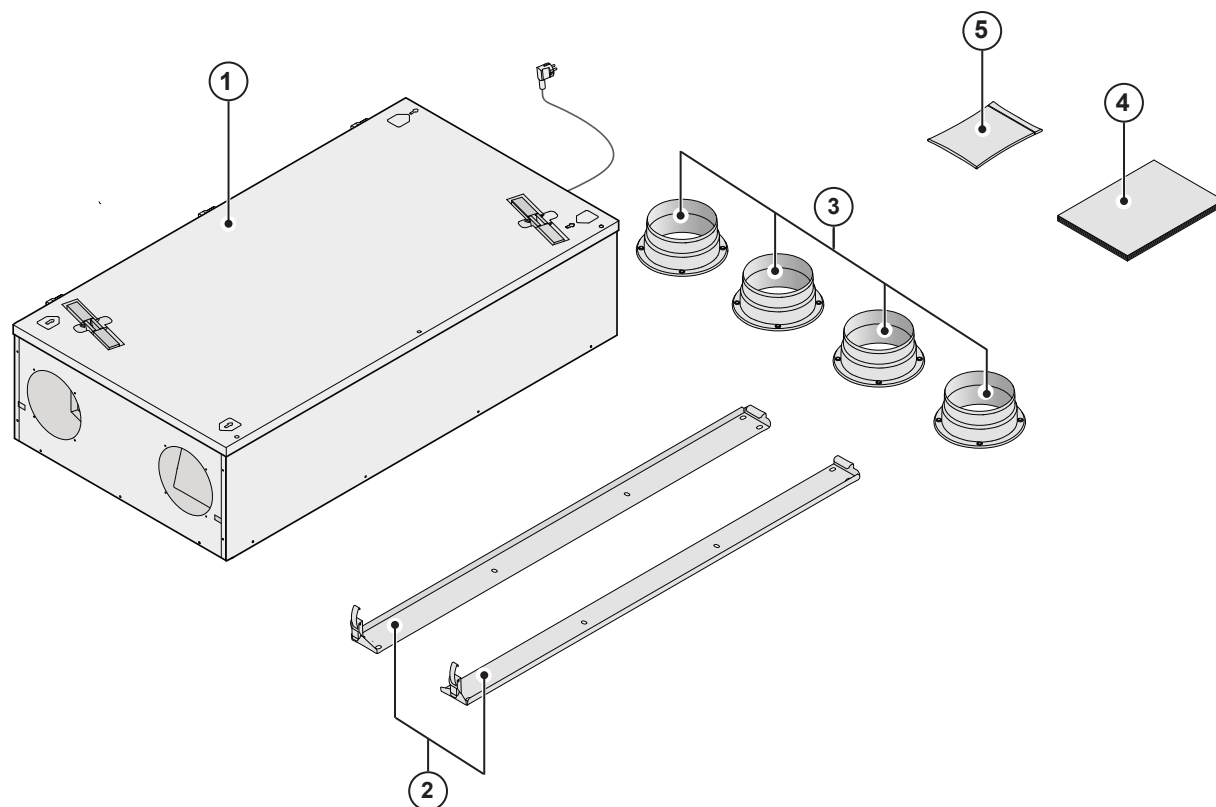
Hvis du har brug for et nyt strømkabel, skal du altid bestille udskiftningen fra Brink Climate Systems B.V. For at undgå farlige situationer skal en beskadiget strømforbindelse altid udskiftes af en kvalificeret ekspert!

DK

The logo for Brink, featuring the word 'BRINK' in a bold, black, sans-serif font. The letters are enclosed within a red rectangular border that has a slight 3D effect, with the top and bottom bars being thicker than the side bars.

| | side |
|---|------|
| 1 Levering | 1 |
| 1.1 Leveringsomfang..... | 1 |
| 1.2 Tilbehør til Renovent Sky 300..... | 2 |
| 2 Anvendelse | 4 |
| 3 Version | 5 |
| 3.1 Tekniske specifikationer..... | 5 |
| 3.2 Tilslutninger og mål..... | 6 |
| 3.3 Ventilatoridiagram..... | 6 |
| 3.4 Sprængbillede af apparatet..... | 7 |
| 4 Funktionsmåde | 8 |
| 4.1 Beskrivelse..... | 8 |
| 4.2 Betingelser for bypass..... | 8 |
| 4.3 Frostsikring..... | 8 |
| 4.4 Renovent Sky Plus version..... | 8 |
| 5 Installation | 9 |
| 5.1 Generel installation..... | 9 |
| 5.2 Placering af apparatet..... | 9 |
| 5.2.1 Placering af apparatet ved loftmontering..... | 10 |
| 5.2.2 Placering af apparatet ved vægmontering..... | 11 |
| 5.3 Tilslutning af kondensatafløb..... | 12 |
| 5.4 Elektriske tilslutninger..... | 15 |
| 5.4.1 Tilslutning af netledning..... | 15 |
| 5.4.2 Tilslutning af tidsstyring..... | 15 |
| 6 Display | 16 |
| 6.1 Tænde og slukke for apparatet..... | 16 |
| 6.2 Generel forklaring af tidsstyring..... | 16 |
| 6.3 Displaylayout..... | 17 |
| 6.4 Menuen Brugeroplysninger..... | 18 |
| 6.5 Hovedmenu..... | 18 |
| 6.5.1 Servicemenu..... | 19 |
| 6.5.2 Menu for indstilling af tidsstyring..... | 20 |
| 6.5.3 Menu for indstilling af apparatet..... | 21 |
| 6.5.4 Menuen installeroplysninger..... | 21 |
| 7 Fejl | 22 |
| 7.1 Fejlanalyse..... | 22 |
| 7.2 Fejlkoder..... | 23 |
| 8 Vedligeholdelse | 24 |
| 8.1 Vedligeholdelse udført af bruger..... | 24 |
| 8.2 Vedligeholdelse udført af installatør..... | 26 |
| 9 EI-diagram | 30 |
| 10 Elektriske tilslutninger til tilbehør | 31 |
| 10.1 Tilslutning af stik..... | 31 |
| 10.2 Tilslutning af trådløs fjernbetjening..... | 31 |
| 10.3 Tilslutning af RF (fugt)-sensor..... | 32 |
| 10.4 Sammenkobling af flere Renovent Sky apparater..... | 32 |
| 10.5 Tilslutning af forvarmer..... | 33 |
| 10.6 Tilslutning af eftervarmer eller ekstra forvarmer..... | 33 |
| 10.7 Tilslutning af jordvarmeveksler..... | 34 |
| 10.8 Tilslutning af ekstern koblingskontakt..... | 35 |
| 10.9 Tilslutning til 0 - 10 V indgang..... | 35 |
| 11 Service | 36 |
| 11.1 Sprængbillede..... | 36 |
| 11.2 Servicedele..... | 36 |
| 12 Indstillingsværdier | 38 |
| 13 ERP-værdier | 41 |
| Overensstemmelseserklæring..... | 42 |
| Genanvendelse..... | 43 |

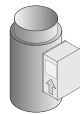
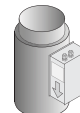
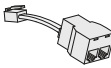

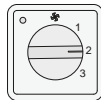
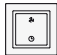

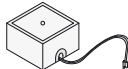
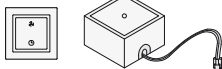
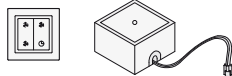
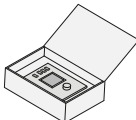
1.1 Leveringsomfang

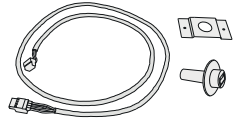
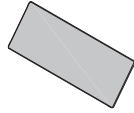
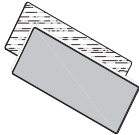
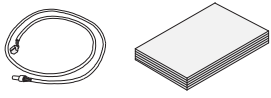
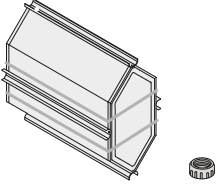
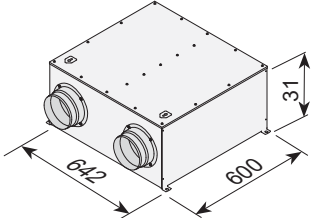
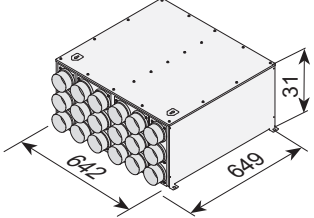


Inden installationen af varmegenvindingsapparatet påbegyndes, skal det kontrolleres, om det er leveret komplet og ubeskadiget. Varmegenvindingsapparatet type Renovent Sky 300 leveres med følgende komponenter:

- | | |
|---------------------------------|--|
| 1: Varmegenvindingsapparat | |
| 2: Sæt af bøjler til montering; | - 2 x ophængningsstrips |
| 3: Kanaltilslutningssæt; | - 4 x manchetter Ø150/160 mm |
| 4: Dokumentationssæt; | - 1 x installationsvejledning |
| 5: Tilslutningssæt; | - Montagemateriale til manchetter bestående af 16 montageskruer |
| | - Stik: 2-polet skruestik (eBus) og 9-polet skruestik (kun på Plus-versionen) |

1.2 Tilbehør til Renovent Sky 300

| | | |
|--|---|--------|
| Elektrisk eftervarmer |  | 310671 |
| Elektrisk (ekstra) forvarmer |  | 310681 |
| Fordeler RJ12 |  | 510472 |
| CO ₂ -sensor E-bus til overflademontering |  | 532126 |
| Omskifter med 4 positioner, hvid, med filterindikation, planforsænket; modulær tilslutning |  | 540262 |
| Sender trådløs fjernbetjening 2 positioner (inkl. batteri) |  | 532170 |
| Sender trådløs fjernbetjening 4 positioner (inkl. batteri) |  | 532171 |
| Modtager trådløs fjernbetjening (til batteriversion) |  | 532172 |
| Sæt trådløs fjernbetjening 2 positioner (1 sender og 1 modtager) |  | 532173 |
| Sæt trådløs fjernbetjening 4 positioner (1 sender og 1 modtager) |  | 532174 |
| Brink Air Control |  | 510498 |

| | | |
|---|---|--------|
| RF-(fugt)sensor |  | 310657 |
| Filtersæt 1 x ISO ePM 1 50% (F7) filter (1 stk.) |  | 532001 |
| Filtersæt 1 x ISO Coarse 60% (G4) & 1 x ISO ePM 1 50% (F7) (2 stk.) |  | 532002 |
| Serviceredskab |  | 531961 |
| Entalpi varmeveksler |  | 532060 |
| Dæmper enhed 2 x Ø160 mm |  | 422500 |
| Dæmper enhed 18 x Ø75 mm |  | 422501 |

Brink Renovent Sky 300 er et ventilationsanlæg med varmegenvinding med en ydelse på 95 %, en maksimal ventilationskapacitet på 300 m³/t og energibesparende ventilatorer. Egenskaber for Renovent Sky 300:

- luftmængder kan indstilles trinløst ved hjælp af tidsstyring (valgmulighed).
- filterindikator på tidsstyring/positionsomskifter.
- en hel ny intelligent frostbeskyttelse, som sikrer, at apparatet bliver ved med at fungere optimalt ved lave udetemperaturer og som, hvis det er nødvendigt, tænder forvarmeren (ekstraudstyr).
- lavt støjniveau
- er som standard udstyret med automatisk bypass-spjæld
- konstant flowkontrol
- energibesparende
- høj ydelse

Renovent Sky 300 leveres i to versioner:

- **“Renovent Sky 300”**
- **“Renovent Sky 300 Plus”**

Sammenlignet med standardversionen Renovent Sky har Renovent Sky 300 Plus et reguleringsprintkort med flere funktioner, som giver flere muligheder for tilslutning.

I denne installationsvejledning beskrives både standardversionen Renovent Sky 300 og den udvidede version Renovent Sky 300 Plus.

Renovent Sky 300 (Plus) kan monteres både på væggen og i loftet ved hjælp af de ophængningsbeslag, der leveres som standard. For den rigtige position af tilslutningskanalerne og dimensionerne, se pkt. 3.2.

Ved bestilling af et apparat skal altid den rigtige type oplyses; ombygning til en anden version på et senere tidspunkt er meget arbejdskrævende.


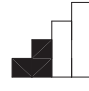



Renovent Sky 300 leveres af fabrik med en 230 V netledning.

En Brink Air Control leveres ikke som standard med apparatet, men tilslutning af en enkel positionsomskifter med 4 positioner er også mulig.

Hvis der tilsluttes en positionsomskifter med 4 positioner i stedet for en tidsstyring, kan indstillingerne for apparatet kun ændres ved hjælp af en bærbar computer!

Det er også muligt at tilslutte en kombination af tidsstyring og en positionsomskifter med flere positioner.

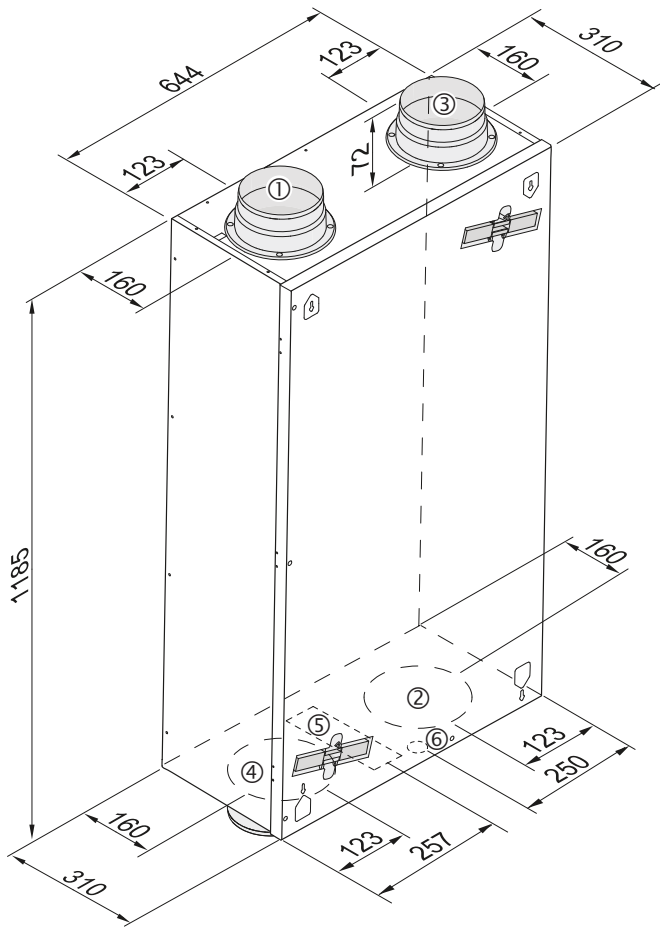
3.1 Tekniske specifikationer





| | | Renovent Sky 300 | | | | |
|--|---|---|---|---|---------------|--|
| Forsyningsspænding [V/Hz] | 230/50 | | | | | |
| Beskyttelsesklasse | IP20 | | | | | |
| Mål (l x b x h) [mm] | 1185 x 644 x 310 | | | | | |
| Kanaldiameter [mm] | Ø150 / Ø160 | | | | | |
| Tilslutningsdiameter kondensatafløb ["] | 3/4 | | | | | |
| Vægt [kg] | 37 | | | | | |
| Filterklasse | ISO Coarse 60% (G4) | | | | | |
| Ventilatorindstilling (fabriksindstilling) - tidsstyring |  |  |  |  | Maks. | |
| - 4-positions-omskifter |  | 1 | 2 | 3 | | |
| Ventilationskapacitet [m ³ /t] | 50 | 100 | 150 | 225 | 300 | |
| Tilladt modstand kanalsystemer [Pa] | 3 - 6 | 11 - 26 | 25 - 58 | 56 - 129 | 100 - 230 | |
| Mærkeeffekt (ekskl. forvarmer - ekstraudstyr) [W] | 8,7 - 9,1 | 14,9 - 16,3 | 25,7 - 31,7 | 57,8 - 77,8 | 116,1 - 162,9 | |
| Mærkestrøm (ekskl. forvarmer - ekstraudstyr) [A] | 0,10 | 0,15 - 0,17 | 0,25 - 0,29 | 0,50 - 0,66 | 0,95 - 1,34 | |
| Maks. mærkestrøm (inkl. tændt forvarmer) [A] | 6 | | | | | |
| Cos φ | 0,39 | 0,42 | 0,45 - 0,47 | 0,50 - 0,51 | 0,53 | |

| Lydeffekt Sky 300 | | | | | | | | | | |
|---|---------------------------|-----|----|-----|----|-----|-----|-----|-----|-----|
| Ventilationskapacitet [m ³ /t] | | 100 | | 150 | | 225 | | | 300 | |
| Lydeffekt-niveau L _w (A) | Statisk tryk [Pa] | 17 | 40 | 38 | 80 | 84 | 100 | 160 | 150 | 178 |
| | Emission fra hus [dB(A)] | 29 | 30 | 37 | 40 | 46 | 46 | 47 | 53 | 53 |
| | Kanal "fra bolig" [dB(A)] | 32 | 32 | 41 | 43 | 49 | 49 | 50 | 55 | 55 |
| | Kanal "til bolig" [dB(A)] | 43 | 44 | 51 | 53 | 60 | 61 | 62 | 69 | 68 |

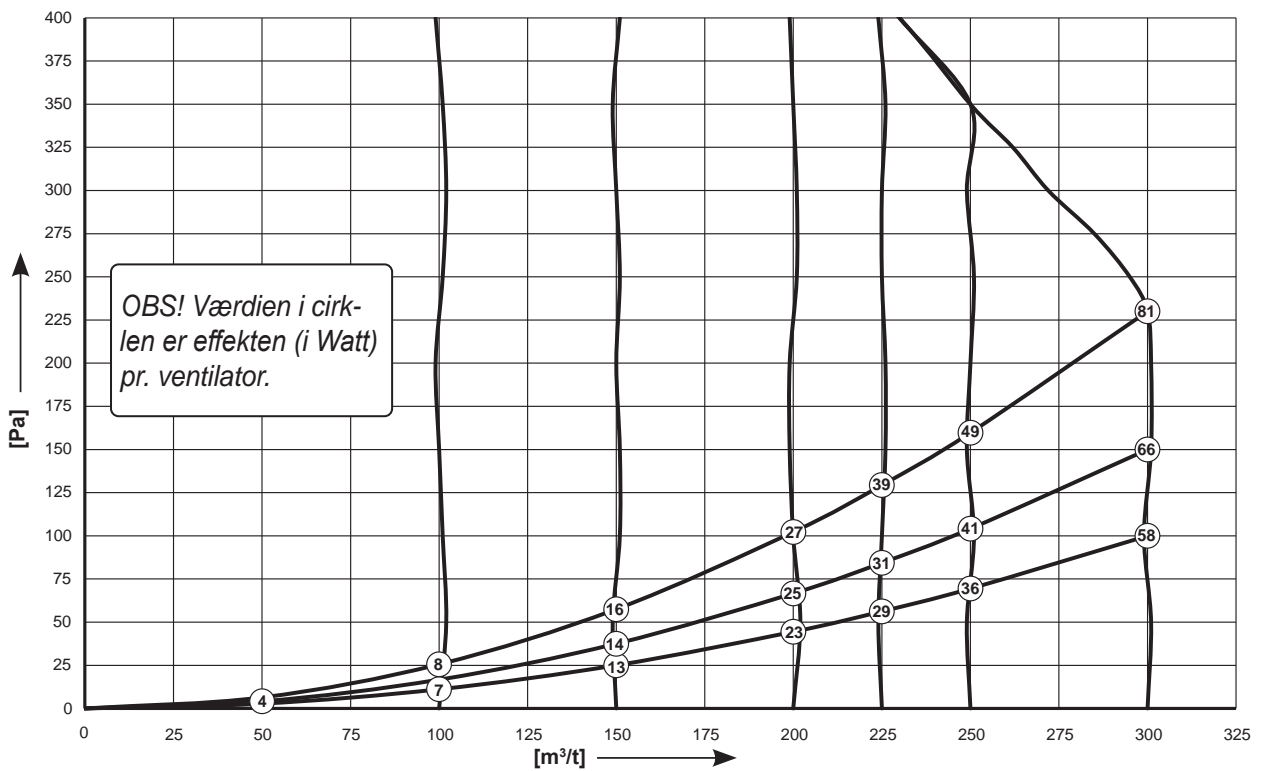
I praksis kan værdien afvige med 1 dB(A) på grund af måletolerancer.

3.2 Tilslutninger og mål

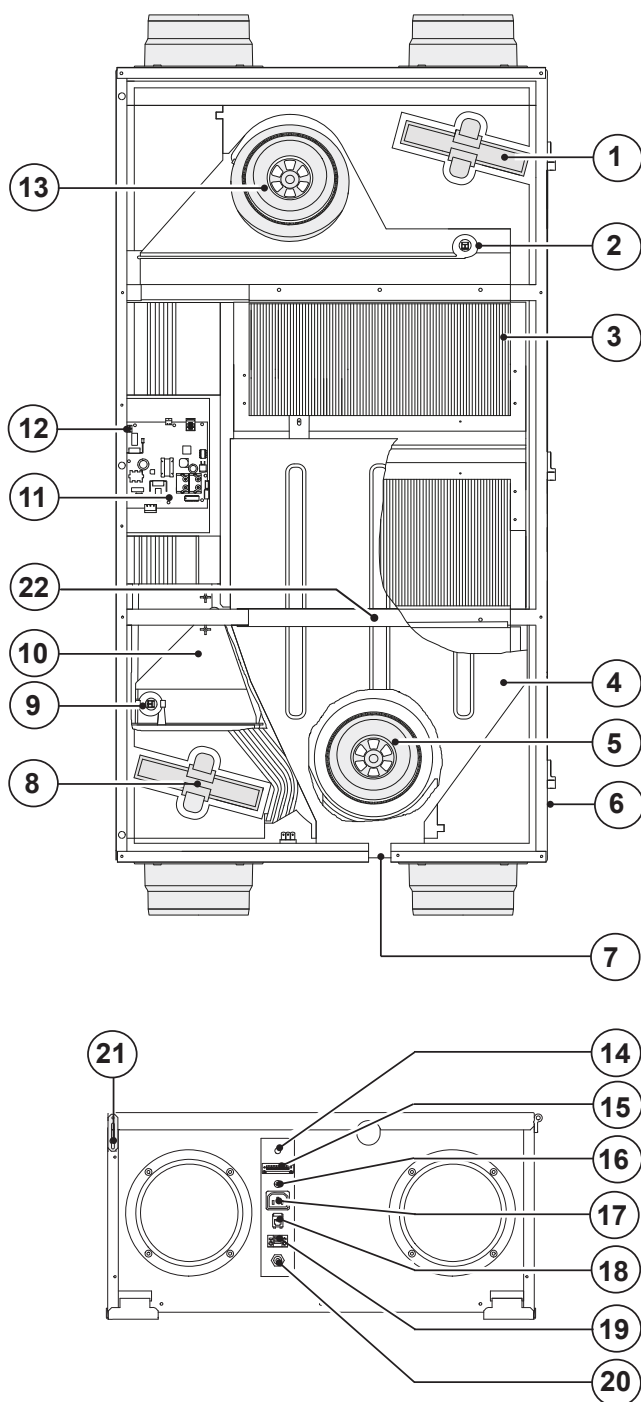


- 1 Til bolig 
- 2 Til atmosfæren 
- 3 Fra bolig 
- 4 Udefra 
- 5 Elektriske tilslutninger
- 6 Tilslutning af kondensatafløb

3.3 Ventilordiagram



3.4 Sprængbillede af apparatet



| | |
|----|--|
| 1 | Afgangsluftfilter |
| 2 | Indetemperaturføler |
| 3 | Varmeveksler |
| 4 | Bakke til kondensvand |
| 5 | Udsugningsventilator |
| 6 | Låseskrue til forpanel (monteret i forpanel) |
| 7 | Bortledning af kondens |
| 8 | Tilførselsluftfilter |
| 9 | Udetemperaturføler |
| 10 | Bypass |
| 11 | Reguleringsprintkort |
| 12 | Stik X14 |
| 13 | Tilførselsventilator |
| 14 | Gennemføring af kabel 230 V eftervarmer eller ekstra forvarmer |
| 15 | 9-polet stik (kun Plus-version) |
| 16 | Servicestik |
| 17 | Tilslutning til 230 V forvarmer |
| 18 | Modulært stik til regulering af positionsomskifter |
| 19 | Stik eBus |
| 20 | Netledning 230 V |
| 21 | Beskyttelse mod fald af forpanel |
| 22 | Monteringsstrimmel |

4.1 Beskrivelse

Apparatet leveres "plug and play" og arbejder fuldautomatisk. Den bortledte luft fra boligen opvarmer den friske, rene udeluft. På denne måde spares der energi og der tilføres frisk luft til de ønskede værelser.

Reguleringen har fire ventilationsindstillinger.

Luftstrømningshastigheden kan indstilles for hver ventilationsindstilling. Den konstante volumenregulering sikrer, at tilførsels- og udsugningsventilatorens luftstrømningshastighed realiseres uafhængigt af kanaltrykket.

4.2 Betingelser for bypass

Standard bypass-spjældet giver mulighed for at tilføre frisk luft, som ikke bliver opvarmet i varmeveksleren. Især i sommernætter er det ønskeligt at tilføre kølig udeluft. Den varme luft i boligen bliver så mest muligt erstattet med kølig udeluft.

Bypass-spjældet åbner og lukker automatisk, når nogle betin-

gelses er opfyld (se tabellen nedenfor for betingelser for bypass).

Bypass-spjældets funktion kan justeres med parametrene 5, 6 og 7 i menuen Indstillinger for apparat (se kapitel 12).

| | |
|-----------------------------|---|
| Bypass-spjæld åben | <ul style="list-style-type: none"> - Udetemperaturen er højere end 7 °C og - udetemperaturen er lavere end temperaturen i boligen og - temperaturen i boligen er højere end den temperatur, der er indstillet i parameter 5 i menuen Indstillinger (standardindstilling 24 °C). |
| Bypass-spjæld lukket | <ul style="list-style-type: none"> - Udetemperaturen er lavere end 7 °C eller - udetemperaturen er højere end temperaturen i boligen eller - temperaturen i boligen er lavere end den temperatur, der er indstillet i parameter 5 i menuen Indstillinger minus den temperatur, der er indstillet ved hysteresen (parameter 6); denne temperatur er en fabriksindstilling og er 22 °C (24,0 °C minus 2,0 °C). |

4.3 Frostsikring

For at undgå, at varmeveksleren fryser ved meget lave udetemperaturer, er Renovent Sky udstyret med en intelligent frostregulering. Temperatursensorer måler temperaturen over varmeveksleren, og om nødvendigt, tilkobles der en forvarmer, som eventuelt er tilsluttet.

Herved sikres der en god ventilationsbalance, også ved meget

lave udetemperaturer. Når forvarmeren/forvarmerne er tændt og der stadig er risiko for, at varmeveksleren fryser til, anbringes der trinløs ubalance i apparatet. I menuen Brugeroplysninger kan man se, når Renovent Sky's frostregulering er blevet tilkoblet (se pkt. 6.4).

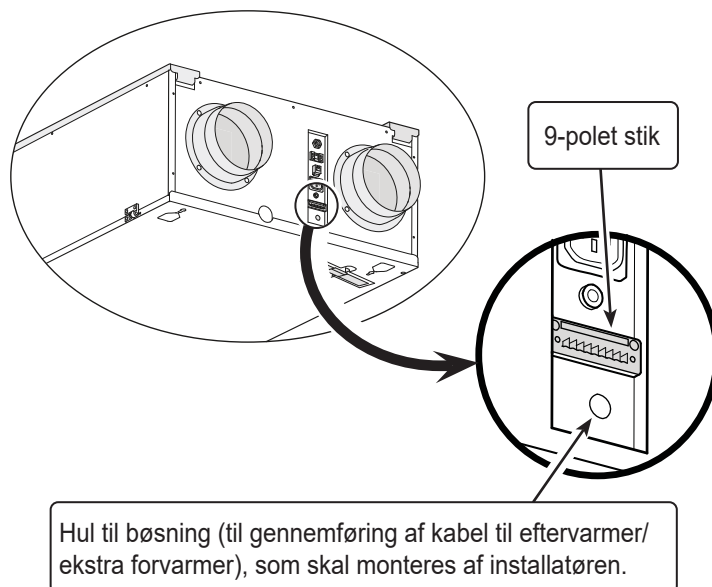
4.4 Renovent Sky Plus versionen

Renovent Sky kan, bortset fra standardversionen, også bestilles som "Plus"-version. Plus-versionen er udstyret med et andet reguleringsprintkort med 2 ekstra stik (X14 og X15), som giver mulighed for flere tilslutninger til forskellige anvendelser.

Det 9-polede stik (tilsluttet X15 på reguleringsprintkortet), som kun findes på Plus-versionen, er tilgængeligt på apparatets yderside.

Når der tilsluttes en eftervarmer eller en ekstra forvarmer til stik X14 (tilgængeligt efter åbning af forpanelet), skal installatøren føre det 230 V kabel gennem en trækafastning på apparatets yderside. For denne trækafastning (følger ikke med apparatet) skal proppen fjernes på det sted, hvor trækafastningen skal anbringes.

Se pkt. 9 for mere information om tilslutningsmulighederne for stik X14 og X15, der er tilsluttet til Plus-versionens reguleringsprintkortet.



5.1 Generelt om installationen

Installationen skal ske i overensstemmelse med:

- Kvalitetskravene til ventilationssystemer i boliger,
- Kvalitetskravene til balanceret ventilation i boliger,
- Kapacitetsberegningen i henhold til lovbekendtgørelsen om bygninger,
- Forskrifter for bygningsventilation i boliger og beboelses-ejendomme,
- Sikkerhedsbestemmelserne for lavspændingsanlæg,

5.2 Placering af apparatet

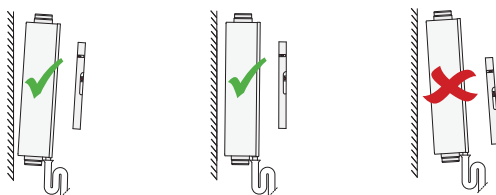
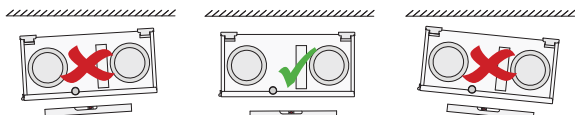
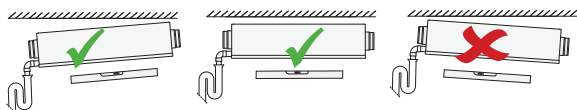
Renovent Sky 300 kan monteres direkte på væggen eller i loftet ved hjælp af de medfølgende ophængningsbeslag.



På grund af apparatets vægt skal apparatet altid placeres hhv. ophænges af to personer!

For at sikre en vibrationsfri installation skal apparatet monteres på en solid væg/et solidt loft med en masse på mindst 200 kg/m². Apparatet må ikke monteres på vægge bestående af gipsplader eller metalstolpe! Hvis apparatet alligevel skal monteres på sådanne vægge, kræves der ekstra foranstaltninger som dobbelte vægpaneler eller ekstra metalstolpe. Desuden skal der tages hensyn til følgende punkter:

- Apparatet skal placeres i vater, både i apparatets længde og bredde.



- Installationsstedet skal vælges, så at der kan laves et godt kondensatafløb med vandlås og hældning til kondensvand.
- Vi anbefaler ikke at installere varmegenvindingsapparatet i rum med en gennemsnitlig højere luftfugtighed (f.eks. badeværelser) for at forebygge kondensdannelse på ydersiden af varmegenvindingsapparatet.



Vær opmærksom på at kondensatafløbet aldrig placeres med hældning mod apparatet!



Apparatet er kun egnet til loft- eller vægmontering! Monter ikke apparatet tæt på gulvet på grund af positionen af bakken til bortledning af kondens!

- Varmegenvindingsapparatet skal installeres i et isoleret frostfrit rum for blandt andet at undgå at kondensatafløbet fryser til is.
- Ved anvendelse af fleksible slanger skal der ved montering tages hensyn til at slangen skal kunne udskiftes i tidens løb.

- Forskrifterne for tilslutning til kloakledninger i boliger og beboelsesejendomme,
- Eventuelle supplerende forskrifter fra lokale el- og gasselskaber,
- Installationsforskrifterne for Renovent Sky 300.
- Udover ovennævnte design- og installationskrav skal den nationale lovgivning om bygning og ventilation iagttages og overholdes.

- I forbindelse med rengøring af filtrene og vedligeholdelse af apparatet (dør skal kunne åbnes) skal der sørges for tilstrækkelig fri plads omkring apparatet.
- Undgå anvendelse af oliebaseerede lime i lufttekniske forbindelser.
- Boliger med byggefugt skal ventileres på naturlig måde i et bestemt tidsrum!

Loftmontering:

Mindst 70 cm på apparatets underside og frit rum i højden på 1,8 m; hvis der ikke er 70 cm fri plads, f.eks. ved montering oven over et systemloft, skal der være tilstrækkelig med plads for at kunne åbne forpanelet delvist og for at kunne demontere forpanelet.

For at kunne tage forpanelet af, skal låseskruen ved hængslet fjernes først! (pkt. 3.4 / nr. 6)

Vær opmærksom på, at filtrene altid skal kunne tages af uden hindringer, altså at der ikke er monteret nogen ramme eller lignende ud for filtrene!

Vægmontering:

Mindst 70 cm på forsiden af apparatet og frit rum i højden på 1,8 m.

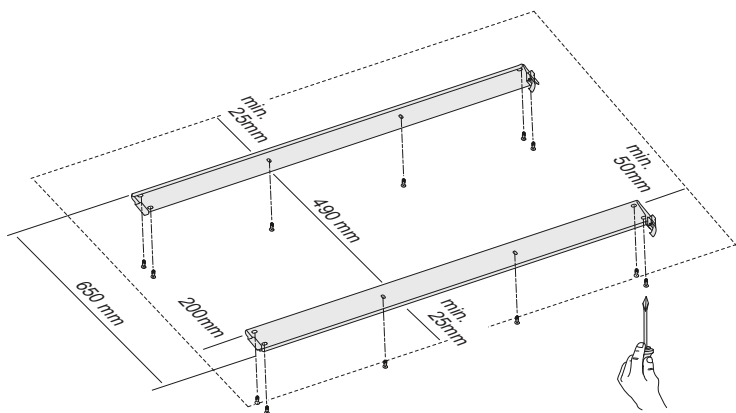
- Sørg altid for mindst 20 cm fri plads i den side af apparatet, hvor de elektriske tilslutninger er placeret for at sikre, at stik og kabelgennemføringer altid er tilgængelige på et senere tidspunkt.

Luftkanaler:

- Luftkanalerne skal monteres lufttæt.
- Luftkanalerne til og fra boligen skal forsynes med en lyd-dæmper.
- Fastgørelse af luftkanalerne til tagbeklædningen skal undgås for at undgå overførsel af lyd.
- For at begrænse det samlede lydniveau anbefales det at begrænse det eksterne kanaltryk i designet til maks. 100 Pa ved designflowet. I hvert fald skal det eksterne kanaltryk i praksis begrænses til maks. 150 Pa.
- Luftstrømningshastighederne skal begrænses til maks. 5 m/s i hovedkanalerne og til 3,5 m/s i forgreninger.
- Disse kanaler på ydersiden isoleres damp-tæt helt op til apparatet for at undgå kondensdannelse på ydersiden af udelufttilførselskanalen og luftbortledningskanalen fra Renovent Sky. Hvis der bruges et termisk isoleret rør til dette formål, er yderligere isolering ikke nødvendig.

5.2.1 Placering af apparatet ved loftmontering

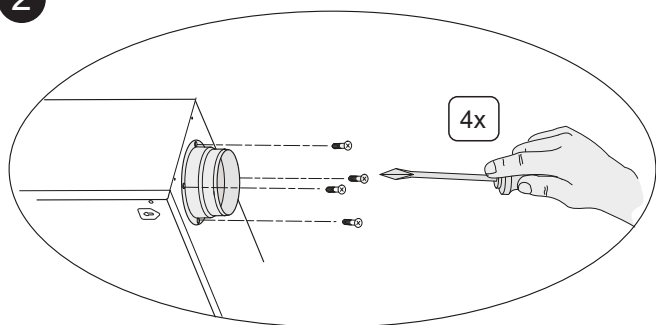
1



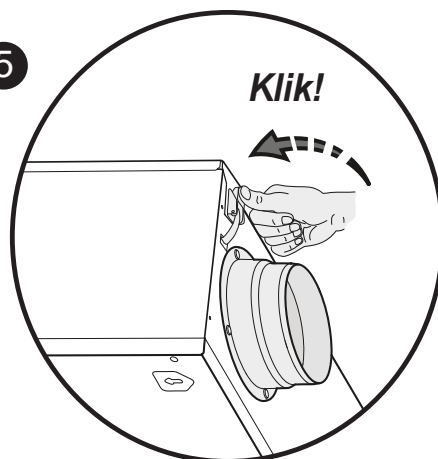
4



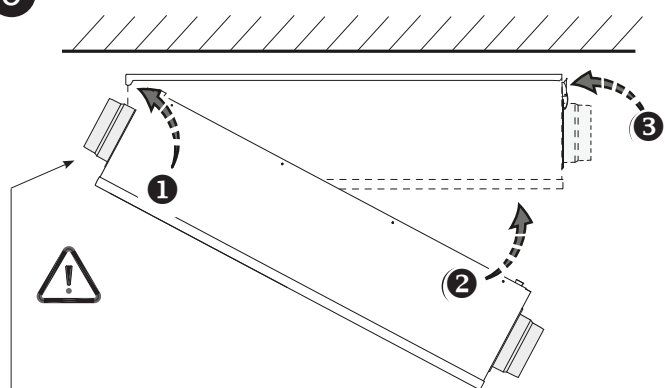
2



5

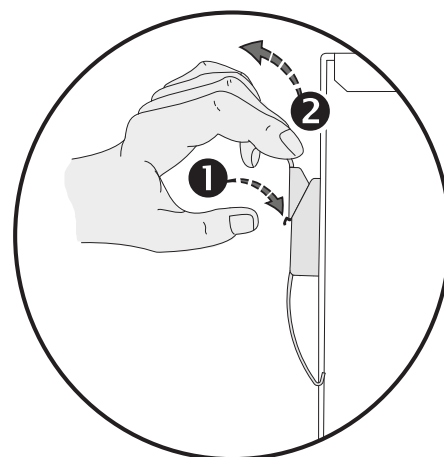


3



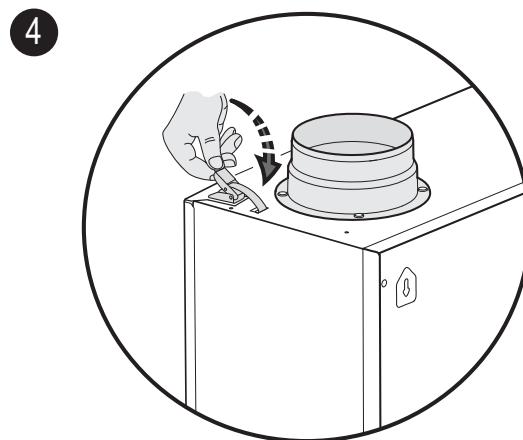
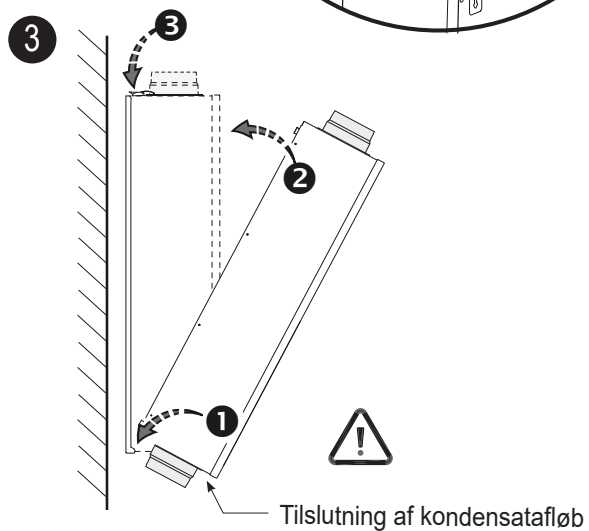
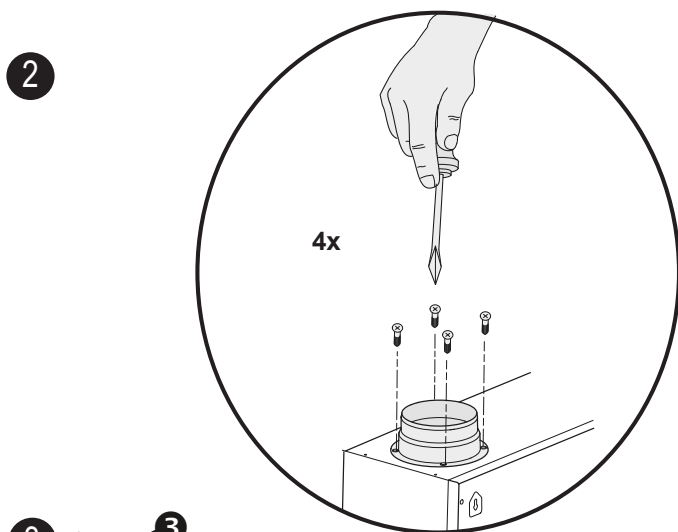
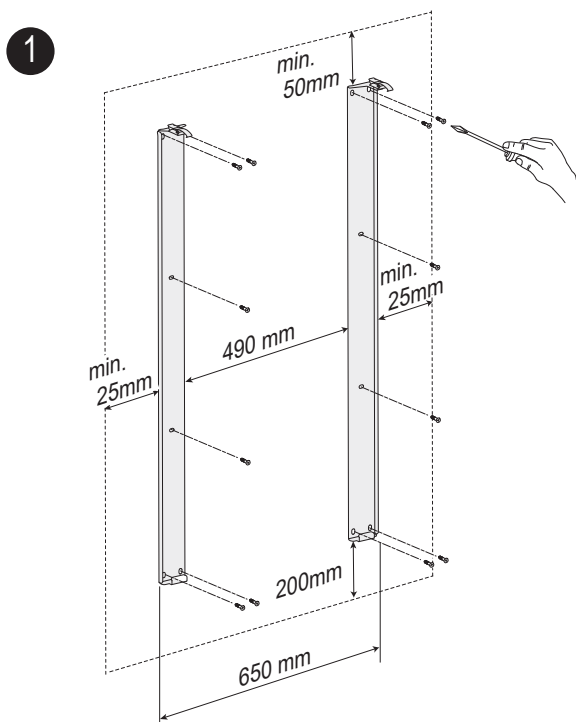
6

Løsne apparatet fra ophængningsbeslagene

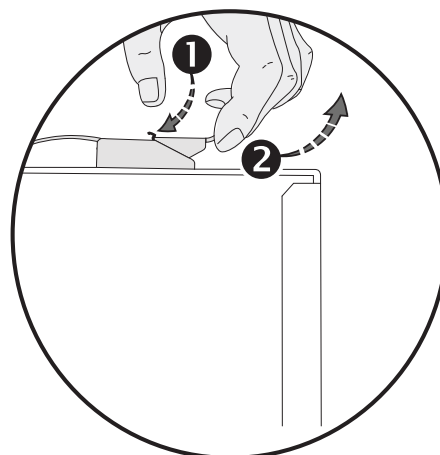


Tilslutning af kondensatafløb

5.2.2 Placering af apparatet ved vægmontering




6 Løsne apparatet fra ophængningsbeslagene



5.3 Tilslutning af kondensatafløb

Renovent Sky skal altid udstyres med et kondensatafløb. Kondensvandet skal bortledes via et drænrør.

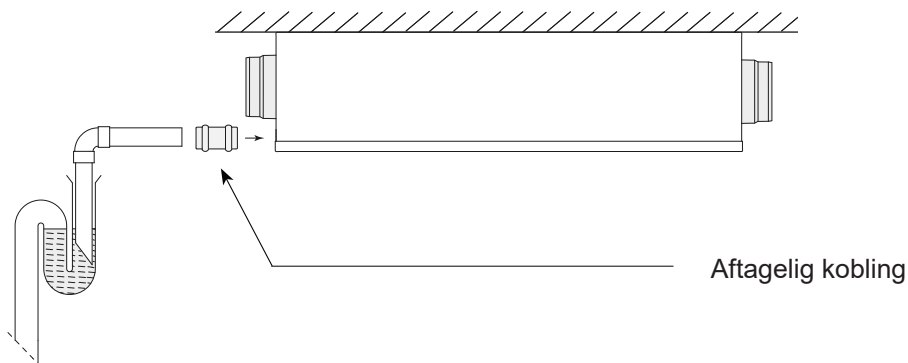
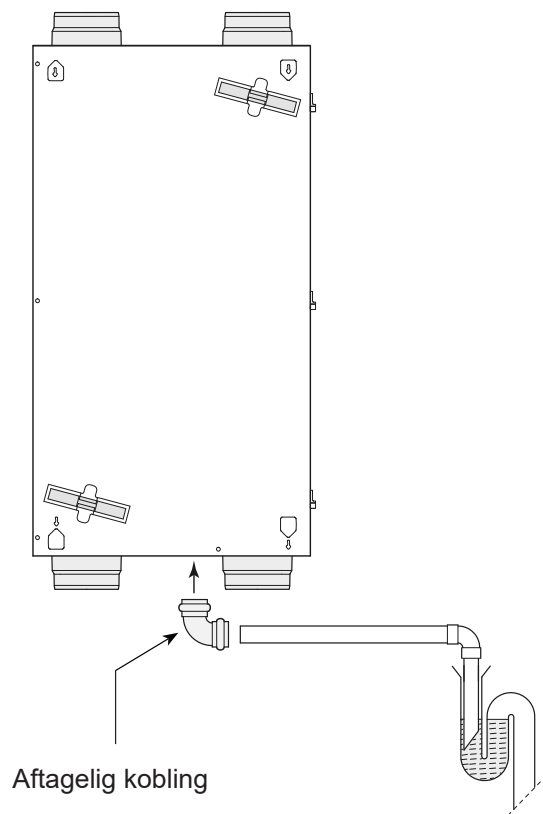
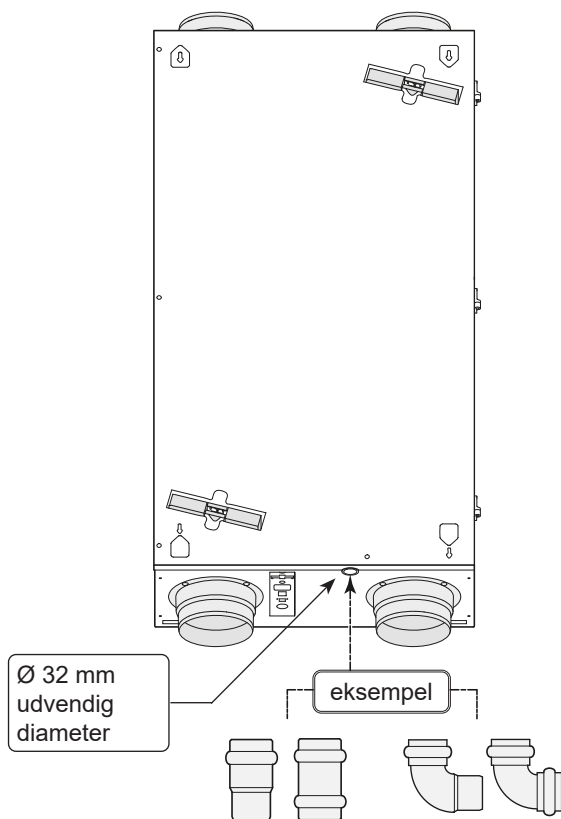
Kondensatafløbet skal tilsluttes vha. et kondensatafløbsrør med en diameter på 32 mm med manchettætning (HT DN32). (følger ikke med apparatet) Brug ikke lim eller skruesamling her!

Vigtigt:
 **Gummitætningsringen i manchetten skal ved montagen altid smøres med et glidemiddel som f.eks. syrefri vaseline. Denne manchettforbindelse kan løsnes, når der udføres servicearbejde på apparatet.**

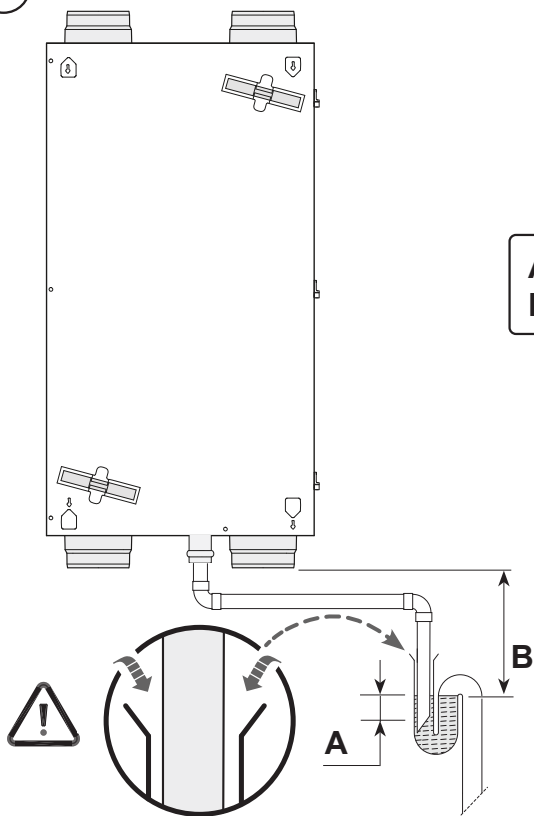
Kondensatafløbet kan f.eks. tilsluttes en lige eller vinkelret tilslutningsforbindelse med manchett. Skub manchetttilslutningen i apparatet med tilstrækkelig længde over tilslutningen af bakken til bortledning af kondens, så der dannes en lækagefri forbindelse. Afløbet skal slutte under vandniveauet i svanehalset. Brug et kondensatafløbsrør med en diameter på 32 mm.

Ved loftmontering skal man især være opmærksom på, at kondensatafløbet er under niveauet af bakken til kondensvand i Renovent Sky!

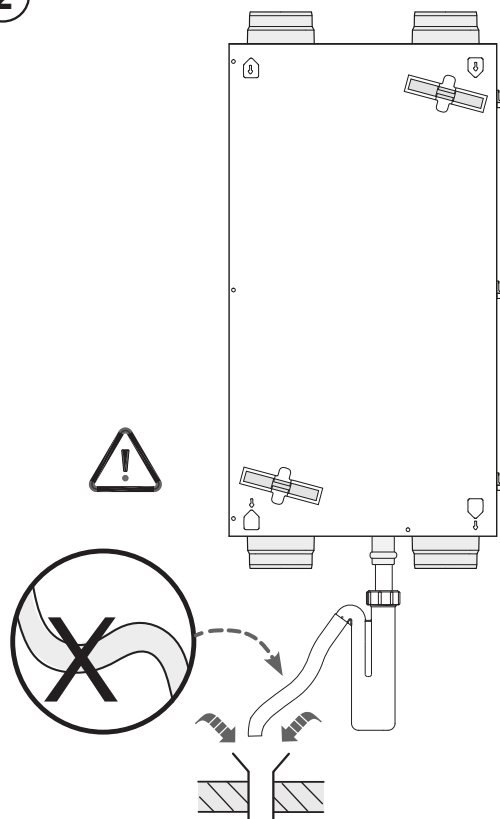
Hæld vand i vandlåsen eller svanehalset for at få en vandlås, før kondensatafløbet tilsluttes apparatet.



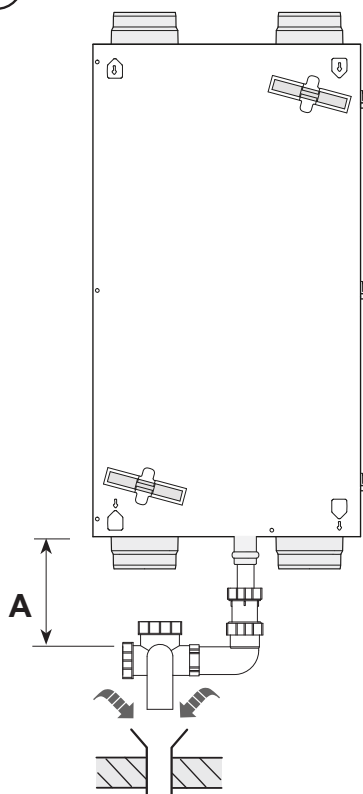
1



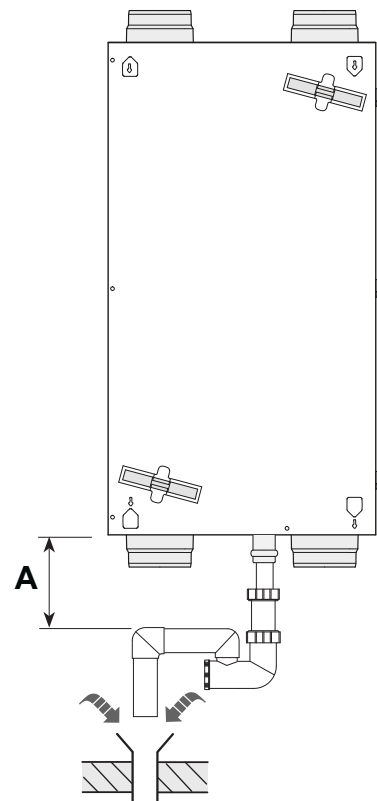
2



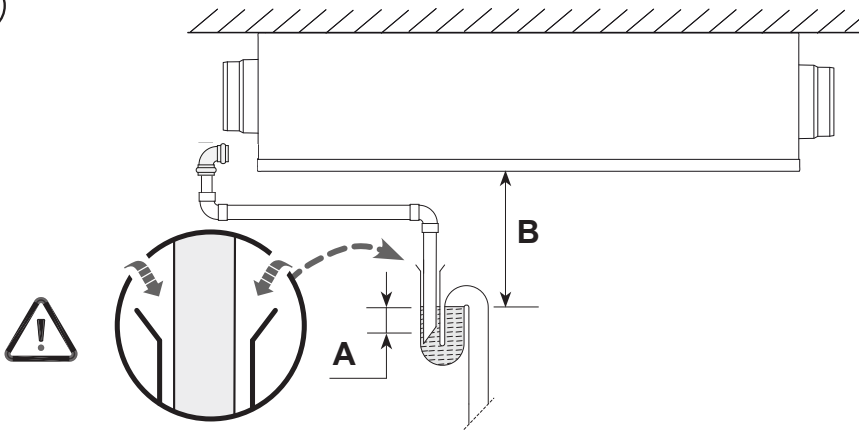
3



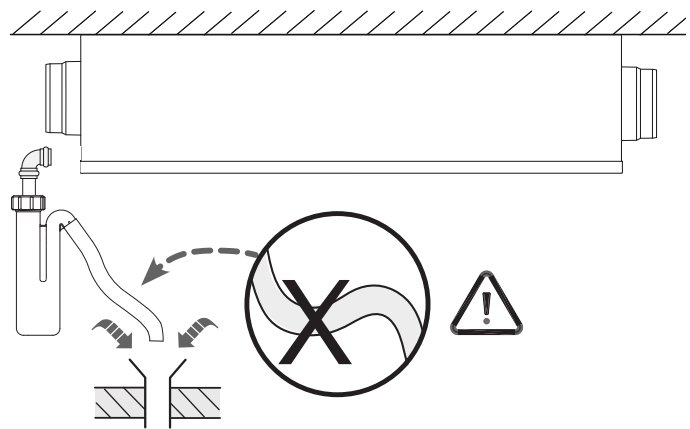
4



1

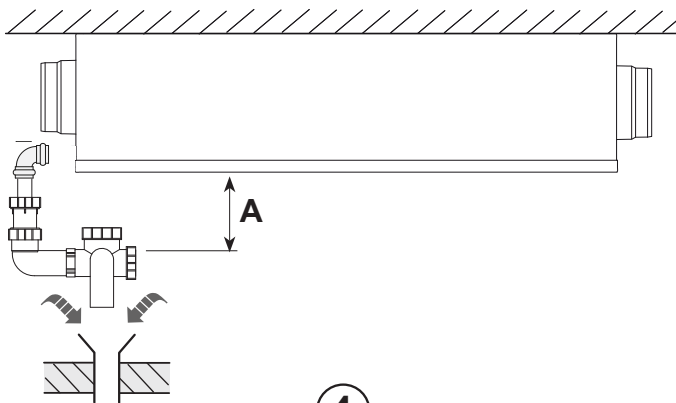


2

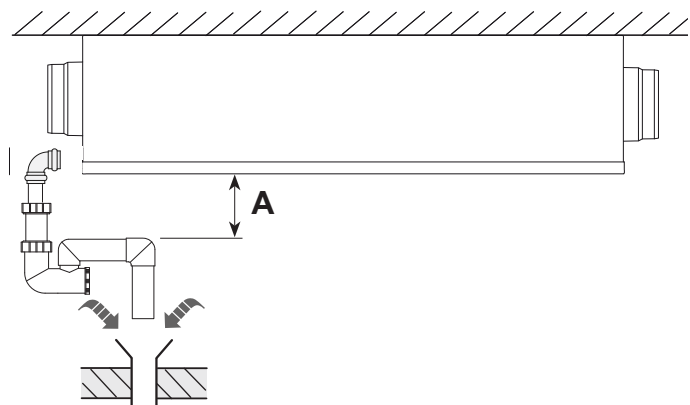


$A \geq 60 \text{ mm}$
 $B \geq A$

3



4



5.4 Elektriske tilslutninger

5.4.1 Tilslutning af netledning

Apparatet kan tilsluttes et lettilgængeligt stikkontakt i væggen med jordforbindelse ved hjælp af den netledning, der er monteret på apparatet. Den elektriske tilslutning skal opfylde el-selskabets krav.

Apparatet leveres med en 230 V netledning.

Tag hensyn til forvarmeren med en ydelse på 1000 W (ekstraudstyr). Hvis der derudover også skal tilsluttes en eftervarmer eller en ekstra forvarmer, løber den samlede mærkeeffekt op til 2000 W.



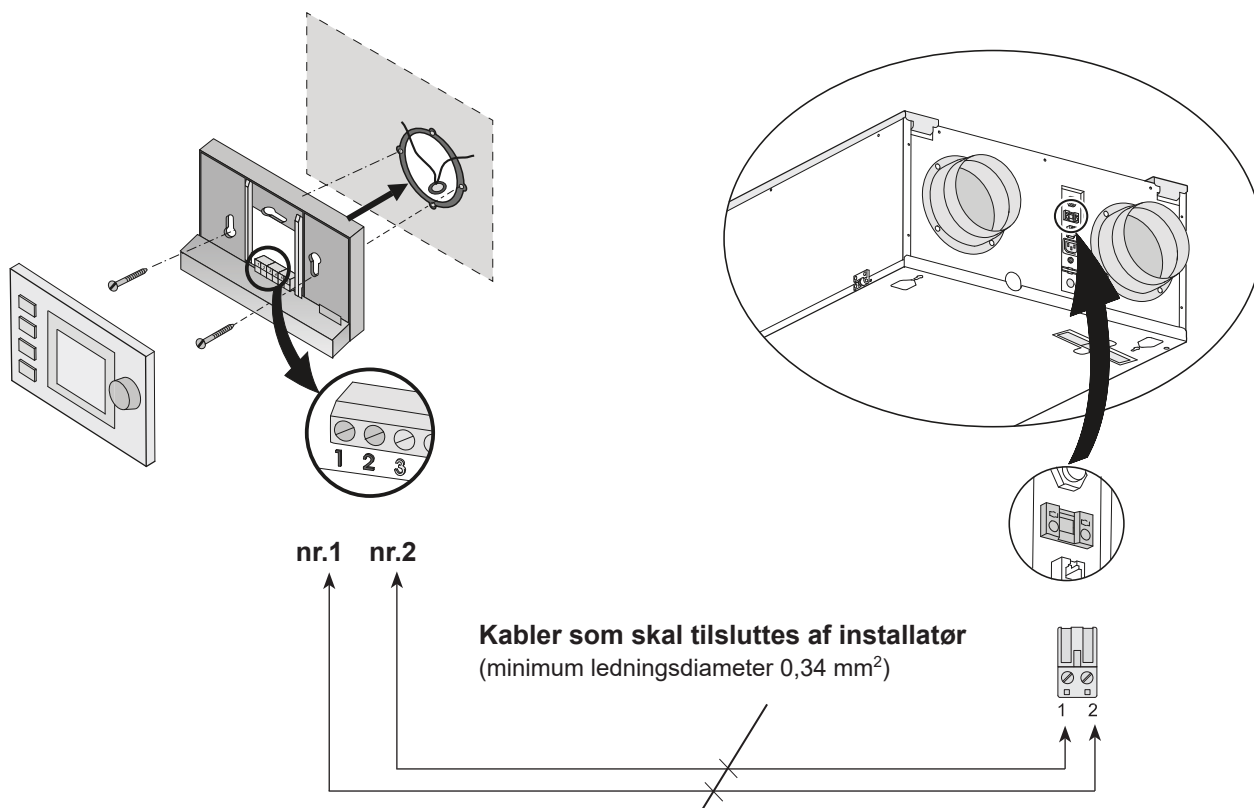
Advarsel

Ventilatorerne og reguleringsprintkortet forsynes med højspænding. Ved arbejde på apparatet skal det gøres spændingsfrit ved at trække netstikket ud af stikkontakten.

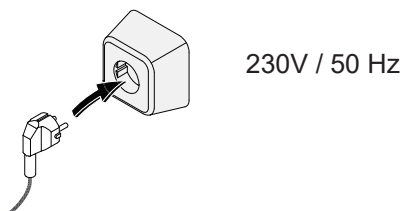
5.5 Tilslutning af tidsstyring

Brink Air Control (ekstraudstyr) skal tilsluttes eBus-stikket. Dette (aftagelige) 2-polede eBus-stik er monteret på appara-

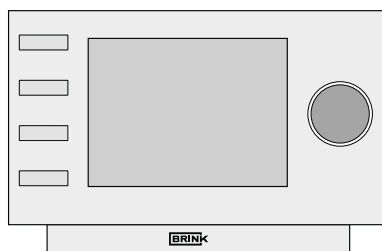
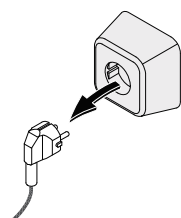
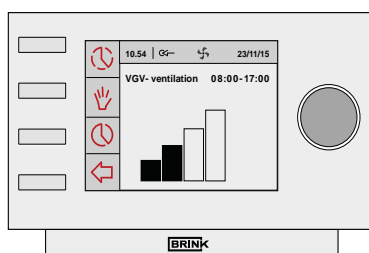
tets yderside (se også pkt.10.1).



6.1 Tænde og slukke for apparatet



> ± 25 sec



Advarsel

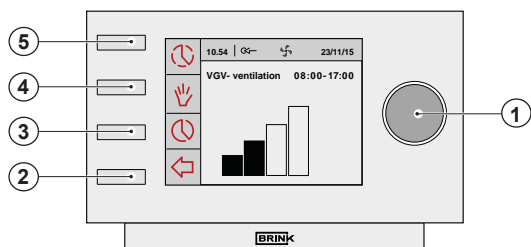
Inden der udføres arbejde på apparatet, skal strømmen til apparatet afbrydes ved at trække netstikket ud af stikkontakten.

6.2 Generel forklaring valgfri Brink Air Control

På tidsstyringens display kan man aflæse apparatets aktuelle driftstilstand. Ved hjælp af betjeningstasterne kan indstillingerne for styringsenhedens program i Renovent Sky 300 kaldes

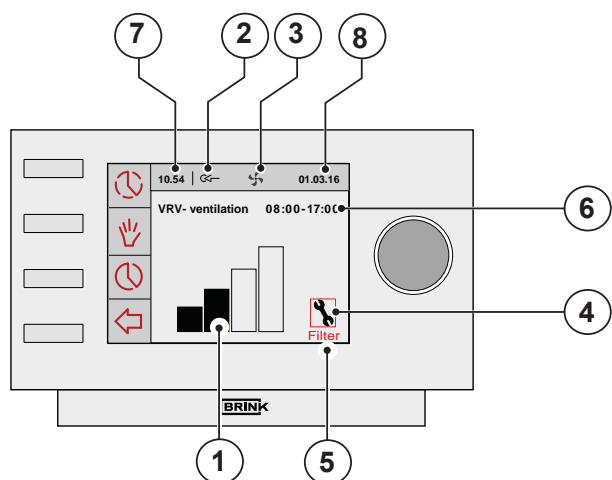
og ændres.

Ved levering er tidsstyringen indstillet på engelsk; sproget kan ændres i menuen for indstilling af tidsstyring, pkt.6.4.2.



| | | |
|---|--|---|
| ① | Indstillingsknop | Når man har trykket på den "højre indstillingsknop", åbnes Sky-apparatets hovedmenu (pkt. 6.4). |
| ② | Return-tast | Tryk på Return-tasten (↩) for at forlade hver valgt menu |
| ③ | Indstilling og aktivering af tidsstyring | Ved hjælp af denne tast (⌚) vælges den ønskede type tidsstyring, indstillingstiderne og de tilhørende luftmængder |
| ④ | Tasten Manuel betjening | Når man har trykket på tasten Manuel betjening (✋), kan betjeningen af tidsstyringen tilsidesættes ("overruled"). På displayet vises på stedet for den aktuelle tidsperiode meldingen "Manuel drift". Apparatet fortsætter med at køre i manuel drift, indtil manuel drift afbrydes ved at trykke på "Return"-tasten (↩). |
| ⑤ | Udenomkobling af tidsstyring | Når man har trykket på tasten (⌚), kommer man i den midlertidige hovedskærm. Her kan luftmængden manuelt justeres i en tidscyklus ved hjælp af den højre indstillingsknop. |

6.3 Visninger på displayet



Når Renovent Sky 300 er i drift, vises der en række forskellige værdier på tidsstyringens display:

| | |
|---|--|
| ① | Debiet indikator |
| ② | Indikator for eBus-forbindelse |
| ③ | Indikator for ventilator |
| ④ | Fejlsymbol |
| ⑤ | Melding om filter |
| ⑥ | Aktuel tidsperiode |
| ⑦ | Aktuelle klokkeslæt |
| ⑧ | Aktuel dato (dag/måned/år) og aktuelt klokkeslæt |

- ① Ventilatorens aktuelle luftstrømningshastighed vises grafisk ved hjælp af et søjlediagram (indikator for luftstrømningshastighed) på displayet

| Indikator for luftstrømningshastighed | Omskifter med 4 positioner | |
|---------------------------------------|----------------------------|--|
| | | Tilførsels- og udsugningsventilatoren kører ved 50 m ³ /t eller de står stille (parameter 1). |
| | 1 | Tilførsels- og udsugningsventilatoren kører ifølge ventilationsindstilling 1 (parameter 2). |
| | 2 | Tilførsels- og udsugningsventilatoren kører ifølge ventilationsindstilling 2 (parameter 3). |
| | 3 | Tilførsels- og udsugningsventilatoren kører ifølge ventilationsindstilling 3 (parameter 4). |

- ② Denne eBus-indikator vises, når eBus-forbindelsen er aktiv; hvis eBus-indikatoren ikke er synlig, er kommunikationen mellem tidsstyringen og Sky-apparatet ikke mulig.
- ③ Denne indikator for ventilation vises, når ventilatorerne i apparatet kører.
- ④ Dette fejlsymbol vises, når der er opstået en fejl i apparatet.
- ⑤ Når teksten "Filter" vises på tidsstyringens display, skal filtrene i apparatet rengøres hhv. udskiftes.

Her vises, i hvilken (forprogrammeret) tidsblok apparatet befinder sig i.

- ⑥ år man har trykket på tasten Manuel betjening (👉) eller midlertidig udenomkobling af tidsstyring (🛑) vises tidsblokken ikke længere, og her står i stedet "Manuel".
- ⑦ I denne position vises den aktuelle klokkeslæt. Indstillingen af det korrekte klokkeslæt er vigtig for at sikre, at apparatet virker korrekt.
- ⑧ I denne position vises den aktuelle dato

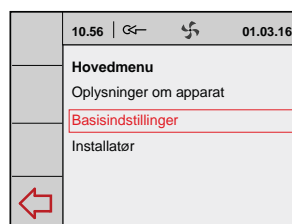
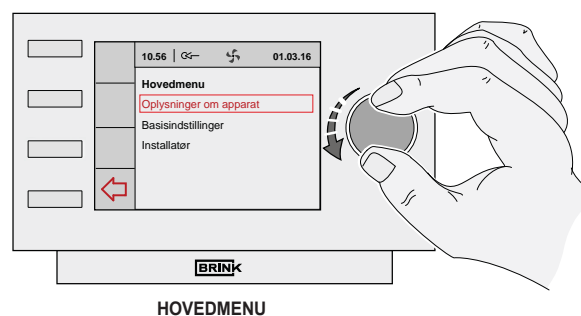
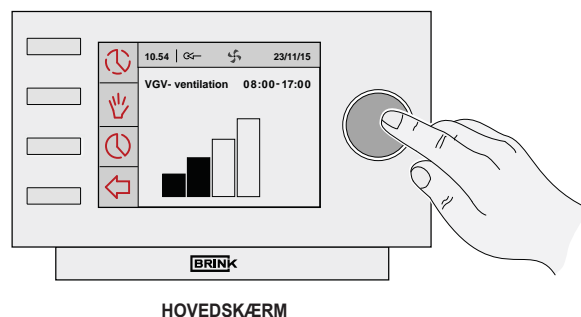
6.4 Hovedmenu

Når man trykker på højre indstillingsknap på tidsstyringen, kommer man i **HOVEDMENUEN** (*Main menu*).

I hovedmenuen kan man ved hjælp af højre indstillingsknap vælge mellem 3 tilgængelige menuer (en menu vælges ved at dreje knappen og valget bekræftes ved at trykke på knappen):

- Oplysninger om apparat §6.4.1 (*Device information*)
- Basisindstillinger §6.4.2 (*Basic settings*)
- Installatør §6.4.3 (*Installer*)

De valgte menuer kan afsluttes ved at trykke på "Return"-tasten (↩); hvis der ikke trykkes på "Return"-tasten (↩), vender displayet tilbage til hovedskærmen ca. 5 minutter efter at der sidst er trykket på tasten.



6.4.1 Menuen oplysninger om apparat

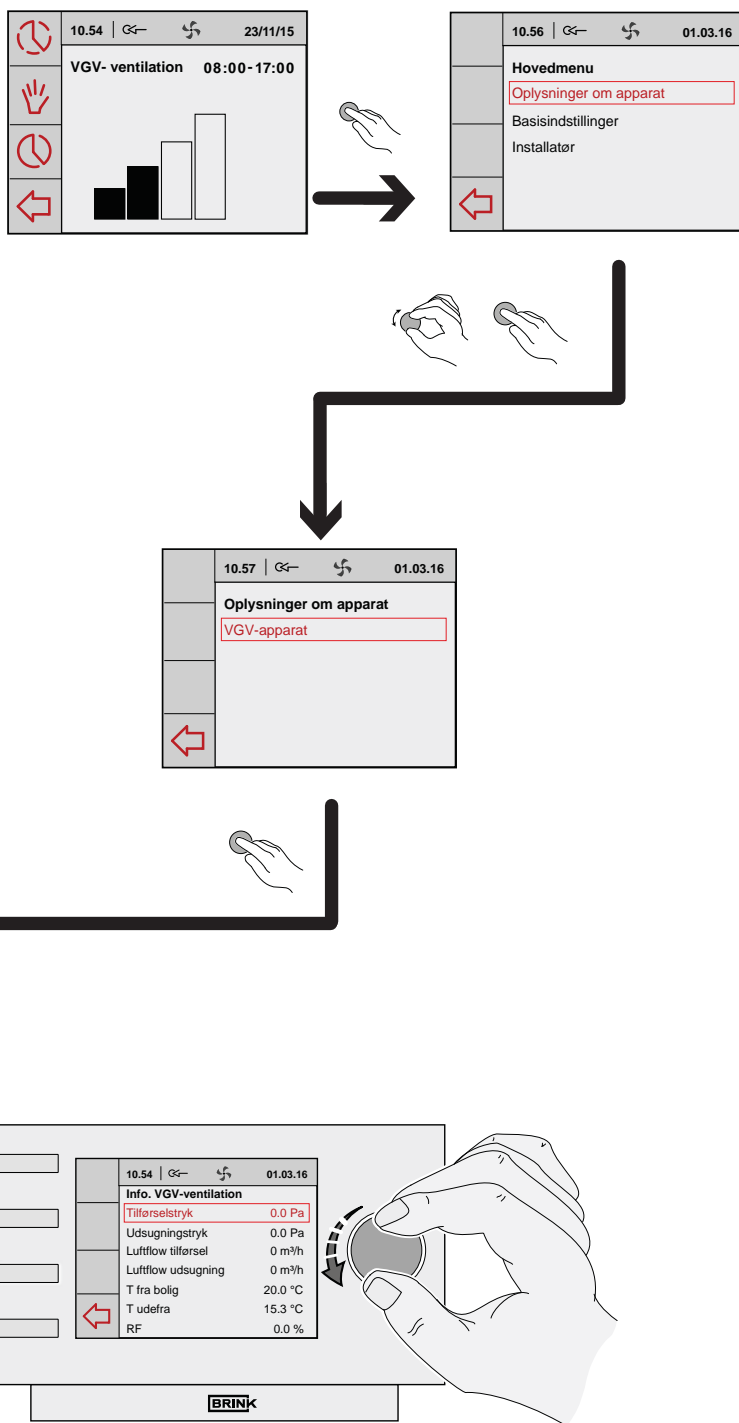
Vælg ved at dreje højre indstillingsknap fra hovedmenuen på "Oplysninger om apparat", og bekræft valget ved at trykke på højre indstillingsknap.

Hvis der er tilsluttet flere apparater, kan man i denne menu vælge mellem de pågældende apparater. Vælg VTV-apparat, hvis kun ét Sky-apparat er tilsluttet:

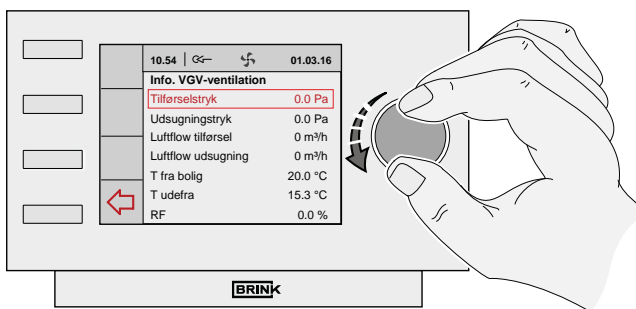
- VGV-apparat

Ved at dreje højre indstillingsknap kan man kalde forskellige aktuelle værdier. Værdier eller indstillinger kan **ikke** ændres i denne menu.

De valgte menuer kan afsluttes ved at trykke på "Return"-tasten (↩); hvis der ikke trykkes på "Return"-tasten (↩), vender displayet tilbage til hovedskærmen ca. 5 minutter efter at der sidst er trykket på tasten.



| | | |
|------------------------------|---------|----------|
| 10.58 | ↩ | 01.03.16 |
| Info. VGV-ventilation | | |
| Tilførselstryk | 0.0 Pa | |
| Udsugningstryk | 0.0 Pa | |
| Fuftflow tilførsel | 0 m³/h | |
| Luftflow udsugning | 0 m³/h | |
| T fra bolig | 20.0 °C | |
| T udefra | 15.3 °C | |
| RF | 0.0 % | |
| CO2-sensor 1 | 0 | |
| CO2-sensor 2 | 0 | |
| CO2-sensor 3 | 0 | |
| CO2-sensor 4 | 0 | |



6.4.2 Basisindstillinger menu

Vælg ved at dreje højre indstillingsknap fra hovedmenuen på **“Basisindstillinger”**, og bekræft valget ved at trykke på højre indstillingsknap. I denne menu kan man vælge mellem fem underliggende menuer:

- **Sprog** (Language)
- **Ur** (Time)
- **Dato** (Date)
- **Baggrundsbelysring** (Backlight)
- **Tastlås** (Key lock)

A) Sprog (Language)

I denne menu kan man ændre sproget; ved levering er tidsstyringen indstillet på engelsk.

Følgende sprog kan vælges:

- Nederlands
- English
- Deutsch
- Français
- Espagnol
- Polski
- Italiano
- Danisch
- Lithuan

B) Ur (Time)

I denne menu skal man indstille det aktuelle klokkeslæt. Klokkeslættet vises altid med 24-timers visning

C) Dato (Date)

I denne menu skal den aktuelle dato indstilles. Dag, måned og år skal indtastes

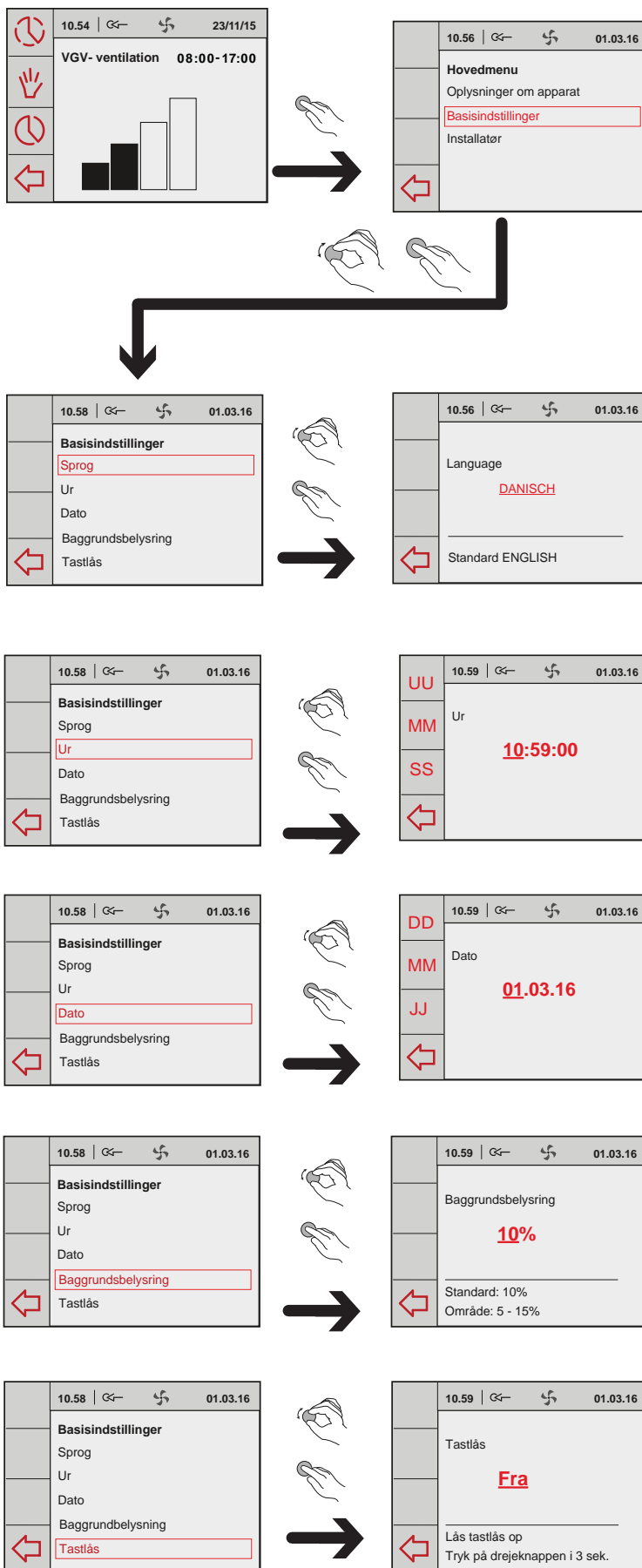
D) Baggrundsbelysring (Backlight)

Denne menu kan tilpasses Baggrundsbelysring .

E) Tastlås (Key lock)

Ved hjælp af tastlåsen kan man forebygge uautoriseret brug og justering af indstillingerne. Tastlåsen aktiveres 1 minut efter indtastning af den sidste indstilling.

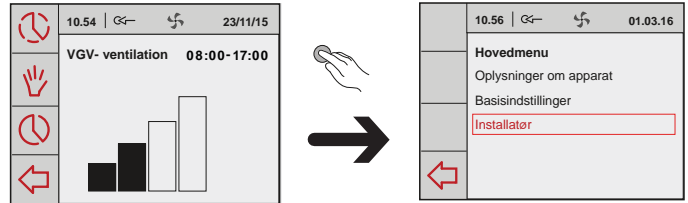
Tastlåsen kan ophæves én gang ved at trykke på højre indstillingsknap og holde den nede i 3 sekunder! Definitiv ophævelse af tastlåsen er mulig ved at justere indstillingen i menuen Tastlås.



6.4.3 Installatør menu

Vælg ved at dreje højre indstillingsknap fra hovedmenuen på "Installatør", og bekræft valget ved at trykke på højre indstillingsknap.

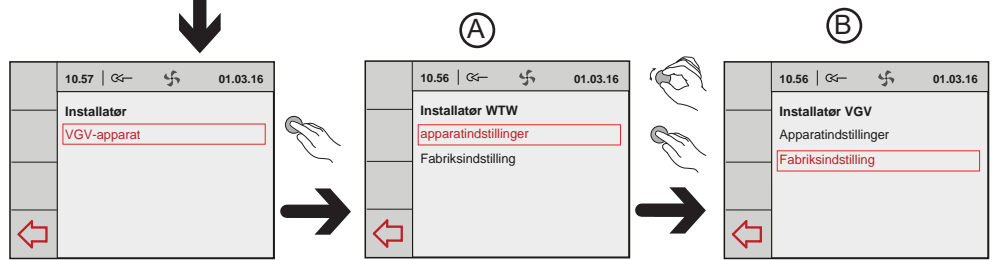
Hvis der er tilsluttet flere apparater, kan man i denne menu vælge mellem de pågældende apparater. Vælg VTV-apparat, hvis kun ét Sky-apparat er tilsluttet:



- VGV apparat

I denne menu kan man vælge mellem to underliggende menuer:

- A** Apparatindstillinger
- B** Fabriksindstilling

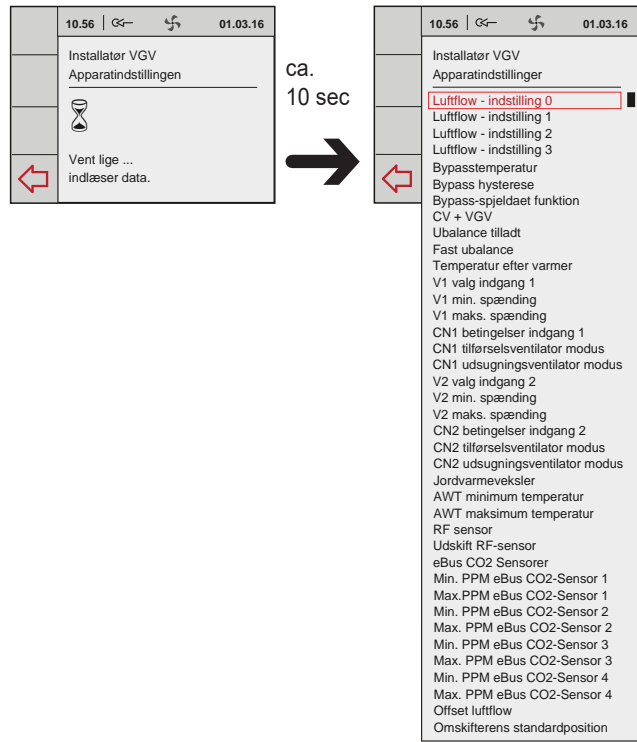


(A) Apparatindstillinger

Ved at vælge parameter kommer man til listen med oversigten over samtlige apparatets parameternumre som nævnt i kapitel 12. I denne menu kan man få vist disse værdier og, om nødvendigt, ændre disse.

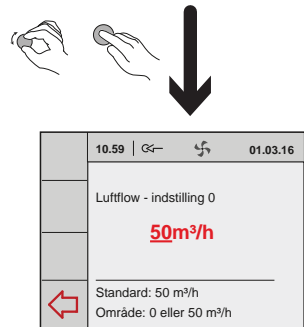
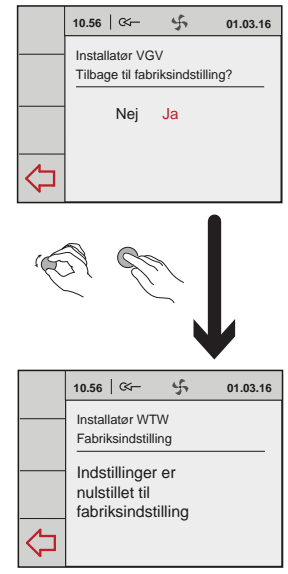


Forkerte indstillinger kan medføre, at apparatet ikke længere virker, som det skal!



(B) Fabriksindstilling

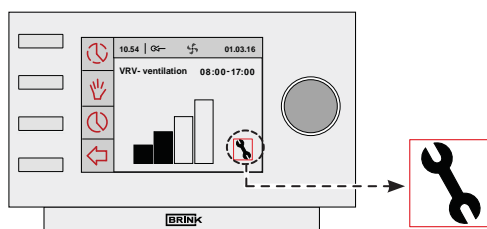
Ved at vælge Fabriksindstilling nulstilles alle parameternumre til den oprindelige fabriksindstilling. Alle fejlmeldinger vil også blive slettet.



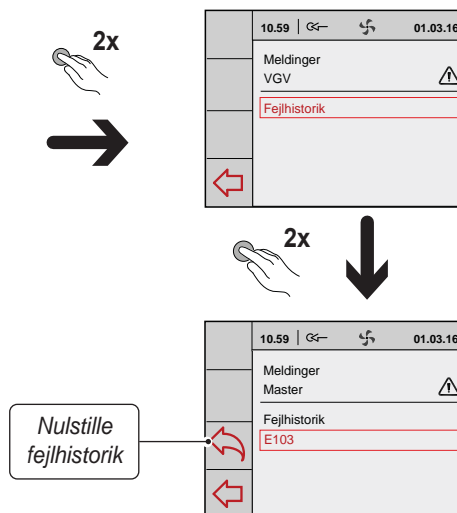
7.1 Fejlfinding

Hvis styringen detekterer en driftsfejl i apparatet, vises den pågældende driftsfejl med et skruenøglesymbol på tidsstyringens display, eventuelt sammen med et fejlnummer.

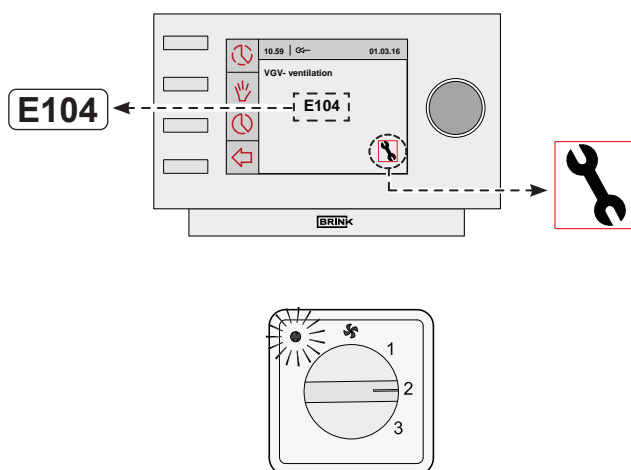
Driftsfejl, som ikke låser apparatet



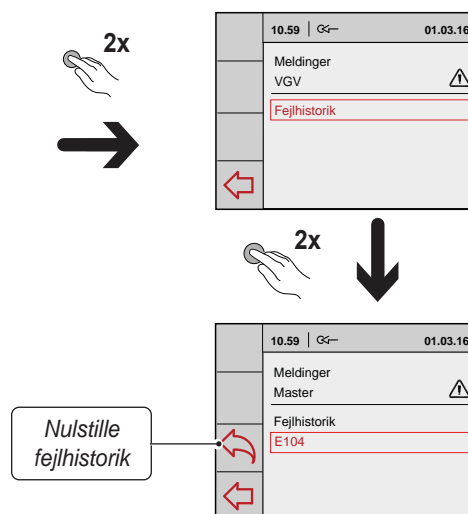
Hvis apparatet signalerer en driftsfejl, som ikke låser apparatet, virker apparatet stadig (dog med begrænsninger). På displayet vises fejlsymbolet (skruenøgle). Denne driftsforstyrrelse kan udlæses i menuen "Meldinger".



Driftsfejl, som låser apparatet



Hvis apparatet signalerer en driftsfejl, som låser apparatet, virker apparatet ikke længere. På displayet (som lyser hele tiden) vises fejlsymbolet (skruenøgle) sammen med en fejlkode. Den røde LED på positionsomskifteren (såfremt den findes) vil blinke.



Kontakt installatøren for at få afhjulpel denne driftsfejl. En driftsfejl, som låser apparatet, kan ikke afhjælpes ved at afbryde strømmen til apparatet; driftsfejlen skal afhjælpes først.



Advarsel

Inden der udføres arbejde på apparatet, skal strømmen til apparatet afbrydes ved at trække netstikket ud af stikkontakten.

7.2 Fejlkode

| Fejlkode | Årsag | Apparatets reaktion | Handling som skal udføres af installatør |
|----------|---|--|---|
| E100 | Tryksensor i tilførselsventilator defekt. De røde trykslanger er tilstoppe eller "knækkede". | <ul style="list-style-type: none"> - Skifter til en regulering med konstant omdrejningstal. - Forvarmeren (hvis tilsluttet) tændes, hvis udetemperaturen er under 0 °C. | <ul style="list-style-type: none"> • Afbryd strømmen til apparatet. • Kontrollér, om de røde trykslanger (inkl. trykrør) er tilsmudsede, knækkede eller beskadigede. |
| E101 | Tryksensor i udsugningsventilator defekt. De blå trykslanger er tilstoppe eller "knækkede". | <ul style="list-style-type: none"> - Skifter til en regulering med konstant omdrejningstal. - Forvarmeren (hvis tilsluttet) tændes, hvis udetemperaturen er under 0 °C. | <ul style="list-style-type: none"> • Afbryd strømmen til apparatet. • Kontrollér, om de blå trykslanger (inkl. trykrør) er tilsmudsede, knækkede eller beskadigede. |
| E103 | Bypass defekt. | <ul style="list-style-type: none"> - Ingen. (Strøm for lav → skridtmotor er ikke tilsluttet korrekt eller defekt; strøm for høj → kortslutning i kabelføring eller skridtmotor). | <ul style="list-style-type: none"> • Afbryd strømmen til apparatet. • Kontrollér skridtmotorens tilslutning; udskift kabelføringen eller skridtmotoren. |
| E104 | Udsugningsventilator defekt. | <ul style="list-style-type: none"> - De to ventilatorer bliver afbrudt. - Forvarmeren (hvis tilsluttet) bliver afbrudt. - I givet fald: Eftervarmer bliver afbrudt. - Genstarter hvert 5. minut. | <ul style="list-style-type: none"> • Afbryd strømmen til apparatet. • Udskift udsugningsventilatoren. • Tænd igen for strømmen til apparatet; fejlen nulstilles automatisk. • Kontrollér kabelføringen. |
| E105 | Tilførselsventilator defekt. | <ul style="list-style-type: none"> - De to ventilatorer bliver afbrudt. - Forvarmeren (hvis tilsluttet) bliver afbrudt. - I givet fald: Eftervarmer bliver afbrudt. - Genstarter hvert 5. minut. | <ul style="list-style-type: none"> • Afbryd strømmen til apparatet. • Udskift tilførselsventilatoren. • Tænd igen for strømmen til apparatet; fejlen nulstilles automatisk. • Kontrollér kabelføringen. |
| E106 | Temperaturføler, som måler udeluftens temperatur, er defekt. | <ul style="list-style-type: none"> - De to ventilatorer bliver afbrudt. - Forvarmeren (hvis tilsluttet) bliver afbrudt. - Bypass lukker og låses. | <ul style="list-style-type: none"> • Afbryd strømmen til apparatet. • Udskift udetemperaturføleren. • Tænd igen for strømmen til apparatet; fejlen nulstilles automatisk. |
| E107 | Temperaturføler, som måler temperaturen i boligen, er defekt. | <ul style="list-style-type: none"> - Bypass lukker og låses. | <ul style="list-style-type: none"> • Afbryd strømmen til apparatet. • Udskift temperaturføleren, der måler temperaturen i boligen. |
| E108 | Hvis monteret: Temperaturføler, som måler den eksterne temperatur, er defekt. | <ul style="list-style-type: none"> - Eftervarmer bliver afbrudt. - I givet fald: Jordvarmeveksler bliver afbrudt. | <ul style="list-style-type: none"> • Udskift føler til måling af den eksterne temperatur. |
| E109 | Fejl på tilsluttet CO ₂ sensor | <ul style="list-style-type: none"> - Apparatet bliver ved med at fungere | <ul style="list-style-type: none"> • Afbryd strømmen til apparatet. • Udskift CO₂ sensor; korrekte indstilling af dip-kontakt ny CO₂ sensor. • Tænd igen for strømmen til apparatet; fejlen nulstilles automatisk. |
| E111 | Hvis monteret: RF-sensor defekt. | <ul style="list-style-type: none"> - Apparatet bliver ved med at fungere | <ul style="list-style-type: none"> • Afbryd strømmen til apparatet. • Udskift RF-sensoren |
| | DIP-switchene på reguleringsprintkortet er ikke indstillet korrekt. | <ul style="list-style-type: none"> - Apparatet gør ingenting; den røde fejl-LED på positionsomskifteren aktiveres heller ikke. | <ul style="list-style-type: none"> • Indstil DIP-switchene i den rigtige position (se pkt. 9). |

Bemærk!

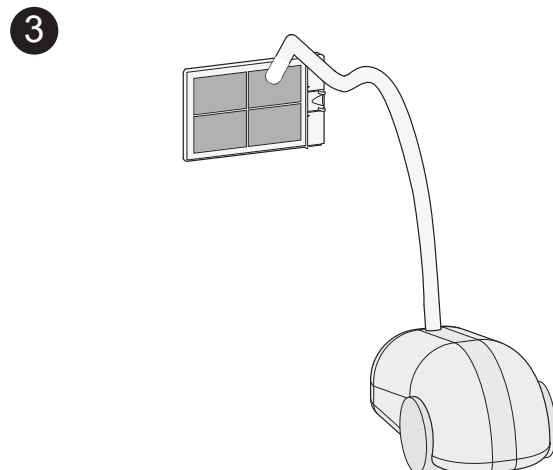
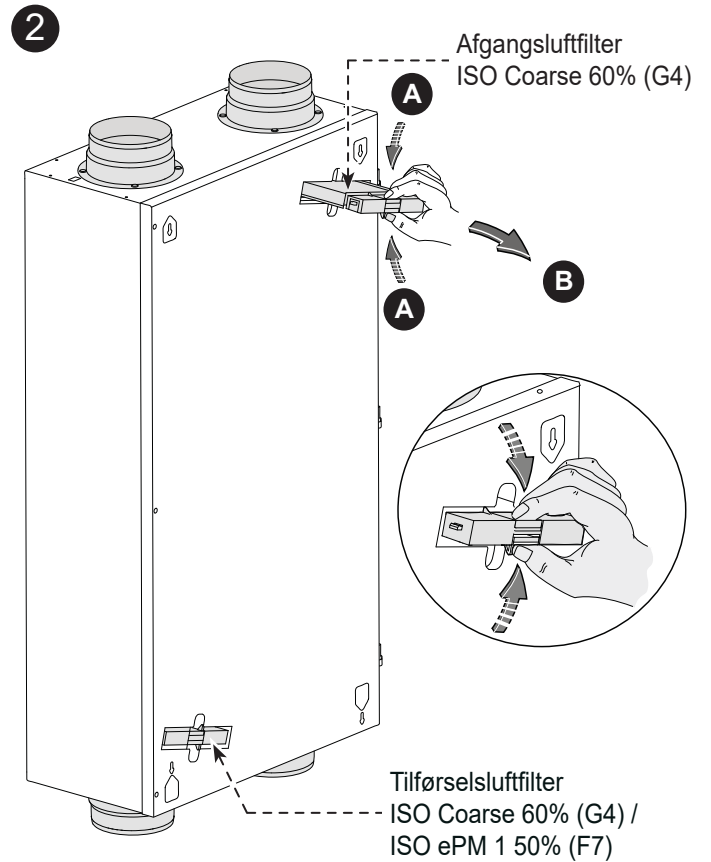
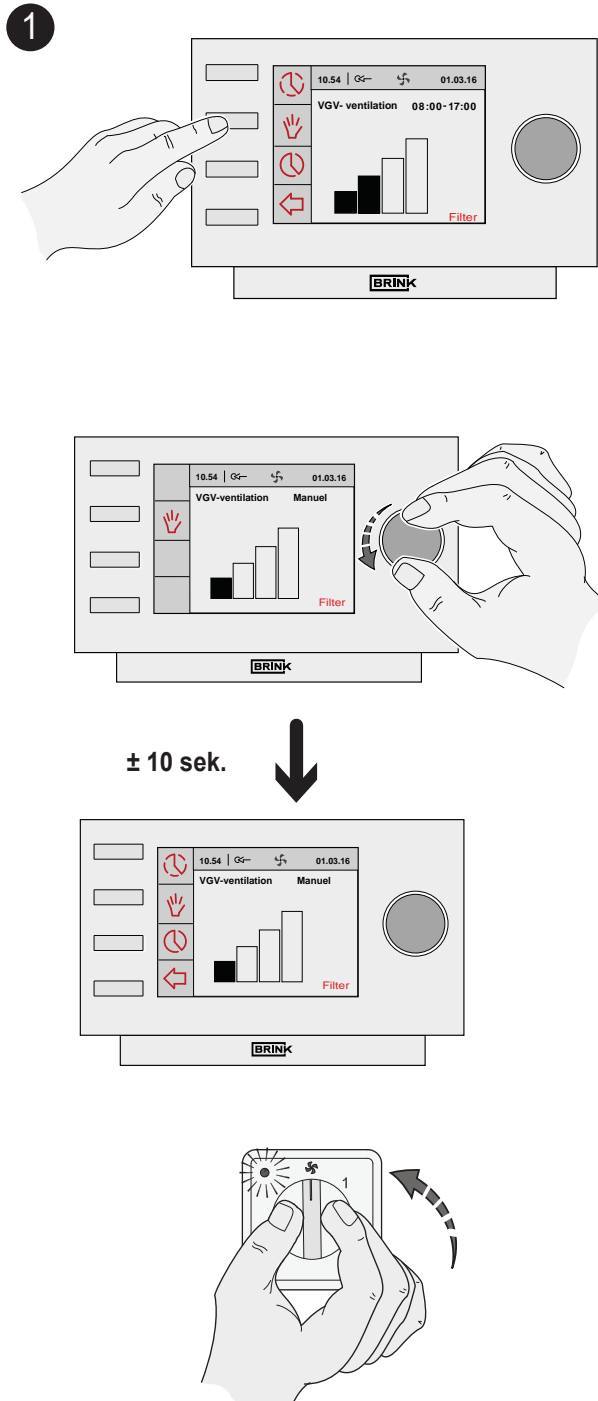
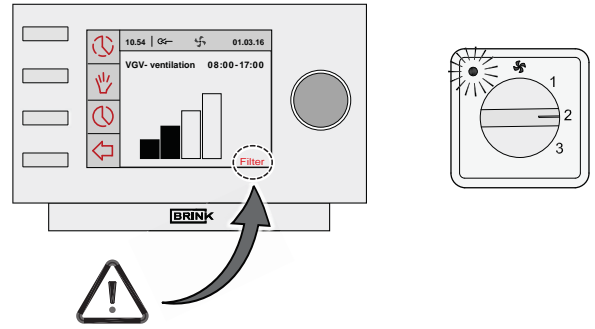
Hvis en positionsomskifters position 2 ikke virker, som den skal, er omskifterens modulære stik tilsluttet forkert. Afskær et af RJ-stikkene til positionsomskifteren, og monter et nyt stik omvendt.

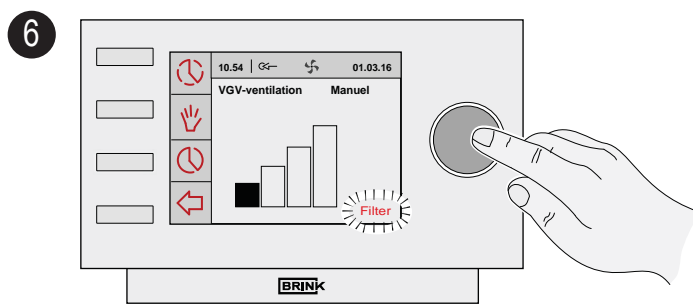
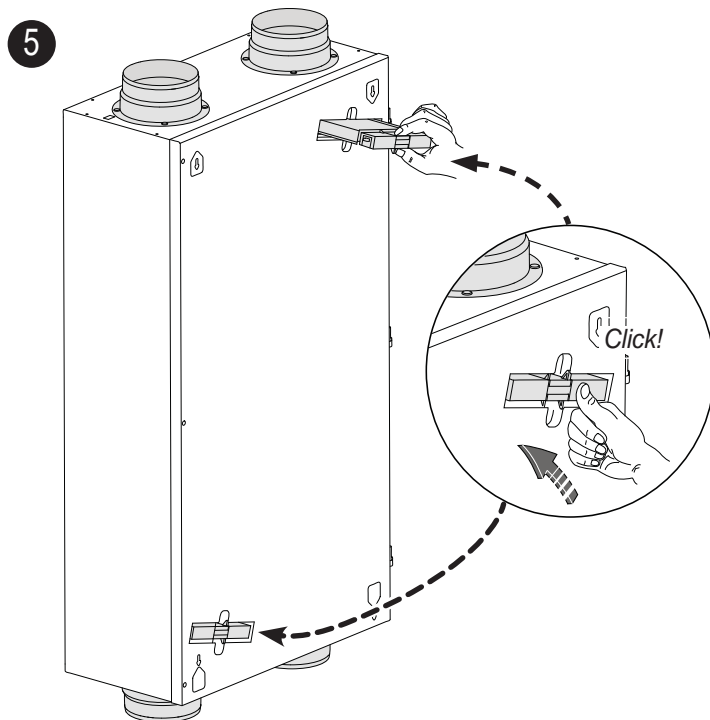
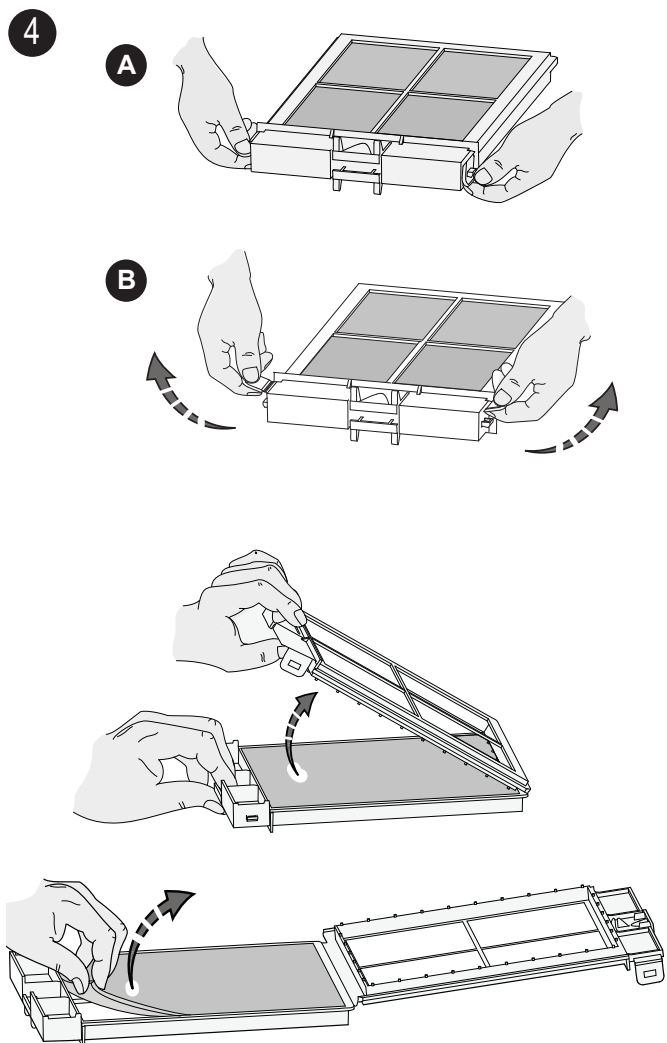
8.1. Vedligeholdelse udført af bruger

Filteret skal rengøres, når dette angives i tidsstyringens display (teksten **"FILTER"** vises) eller, hvis der er monteret en positionsomskifter med filterindikation; den røde LED på denne omskifter lyser.

Filtrene skal udskiftes hvert halve år.

 **Apparatet må aldrig anvendes uden filtre!**

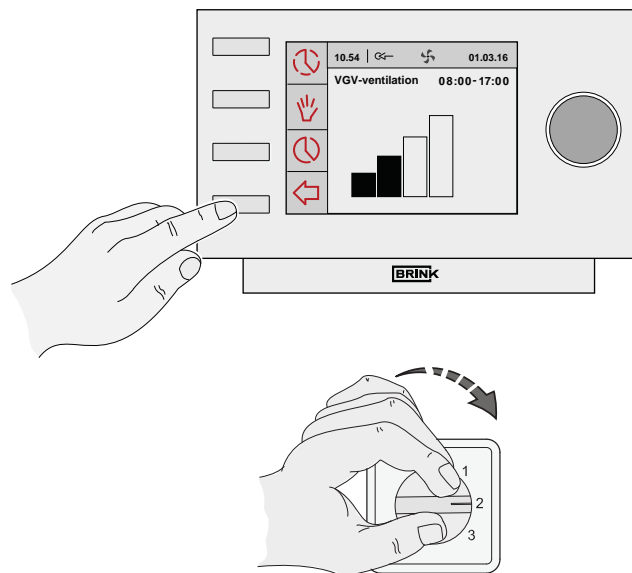
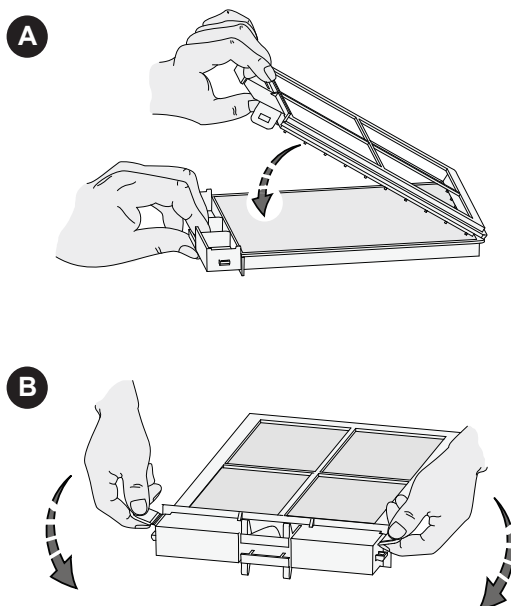




Nulstilling af filter

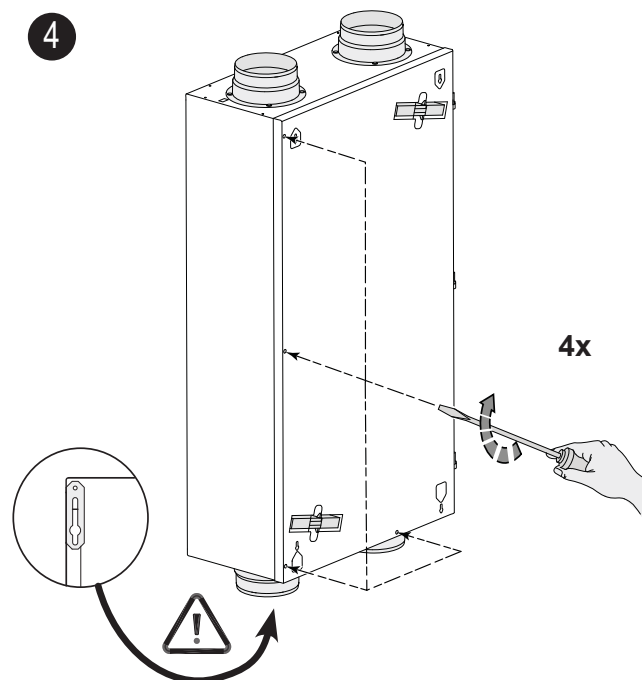
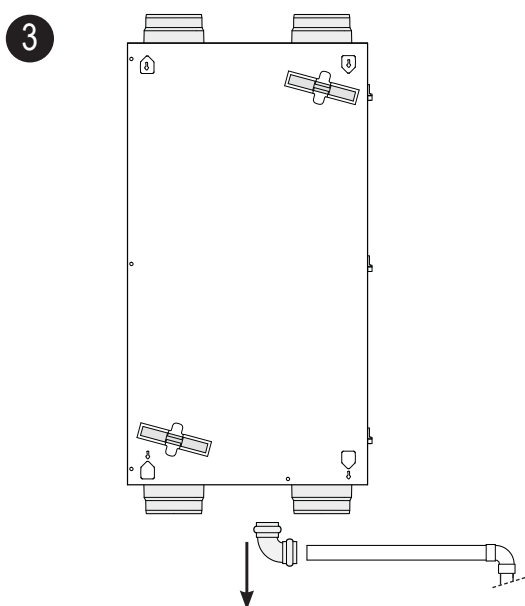
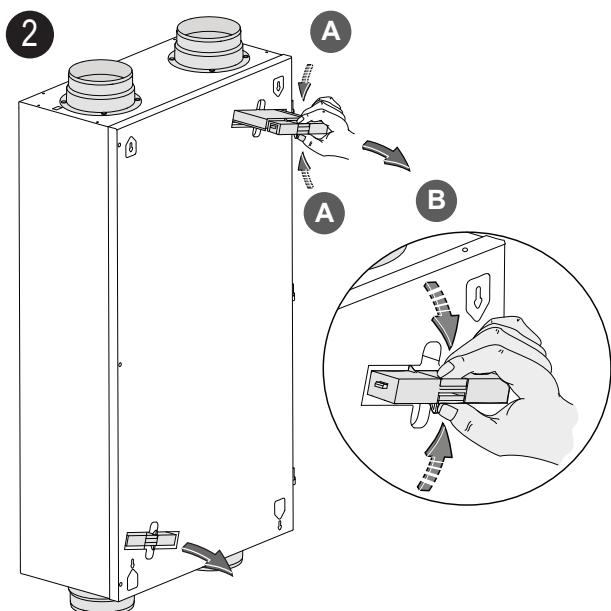
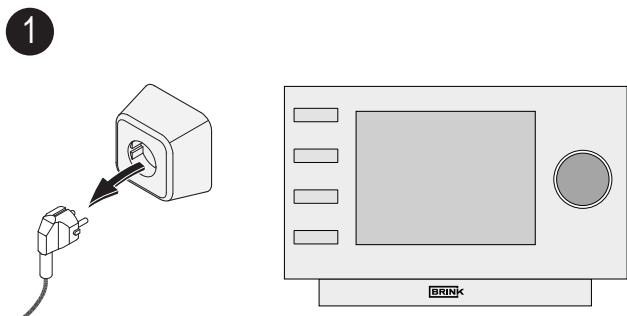
5 sek.

En filternulstilling kan også udføres med 4-vejs-kontakten ved at skifte 4 gange (normal hastighed) mellem position 1 og 0 eller 0 og 1. En vellykket filternulstilling bekræftes af et kort blink af den røde LED.

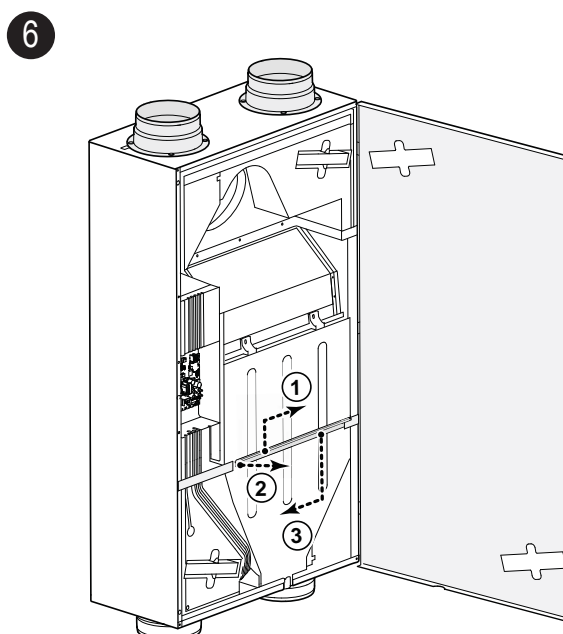


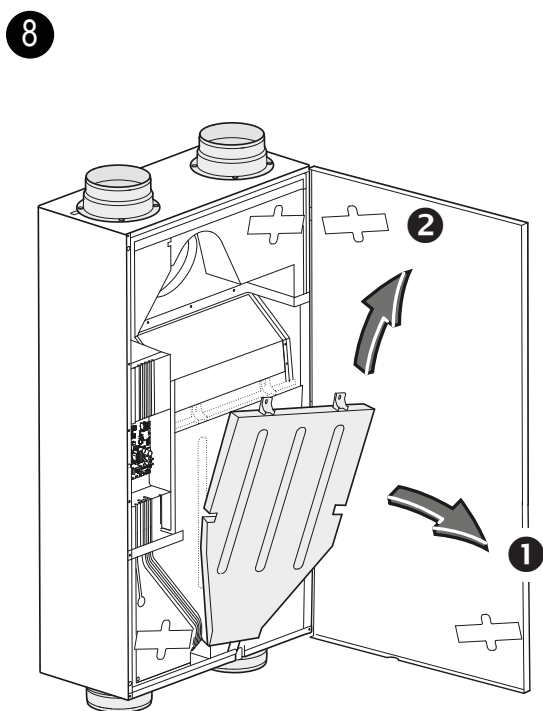
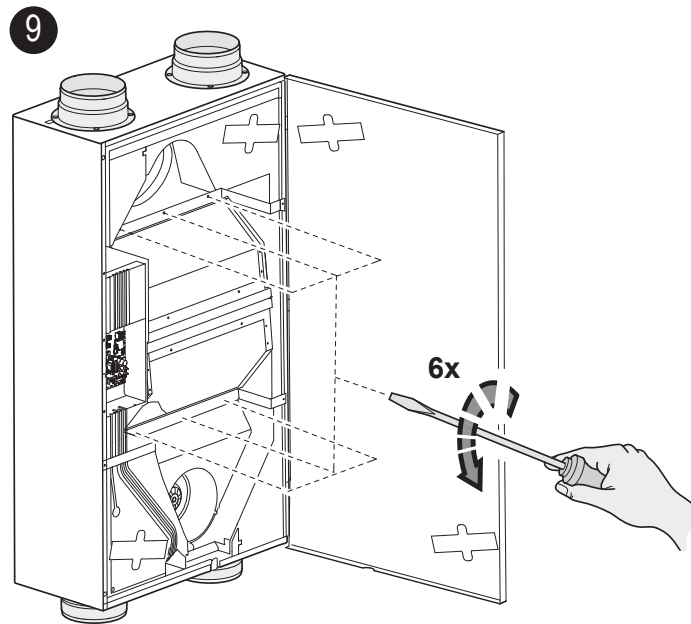
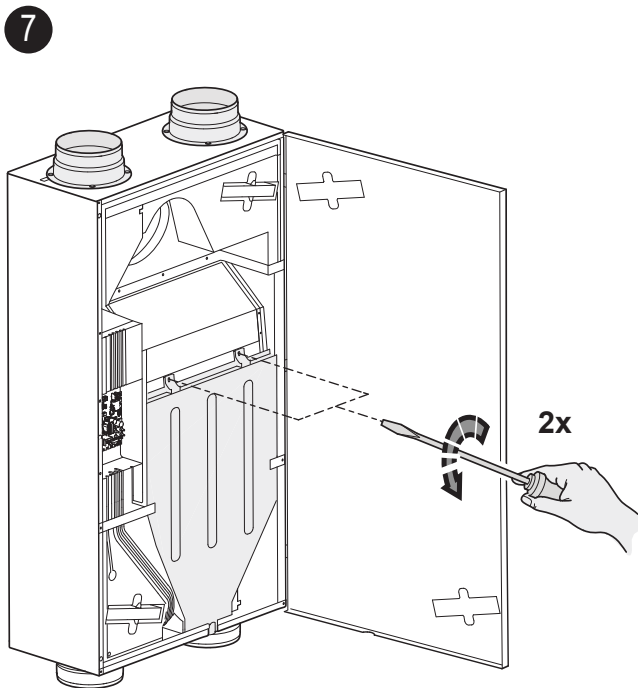
8.2 Vedligeholdelse som skal udføres af installatøren

Vedligeholdelsen som skal udføres af installatøren, omfatter rengøring af varmeveksleren og ventilatorerne. Afhængigt af forholdene, skal denne vedligeholdelse udføres ca. en gang hvert tredje år.

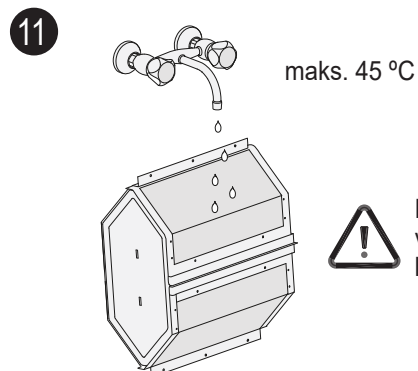
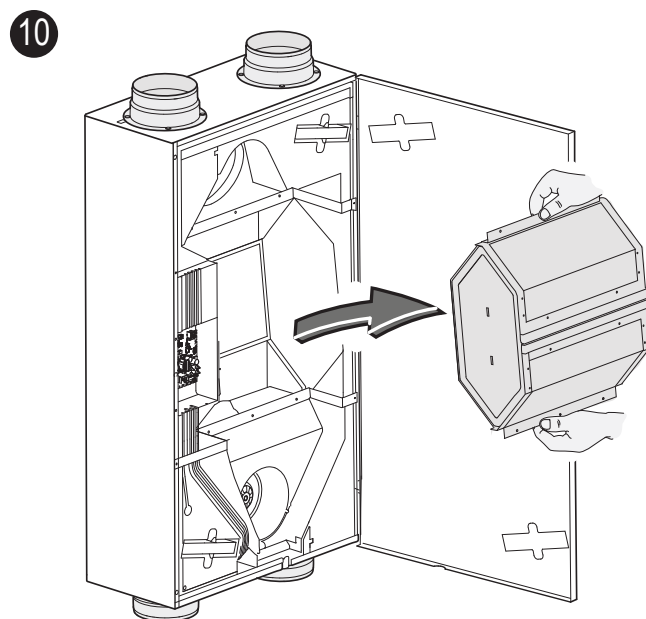


5 Åbn forpanelet (det kan eventuelt også tages af hængslerne).

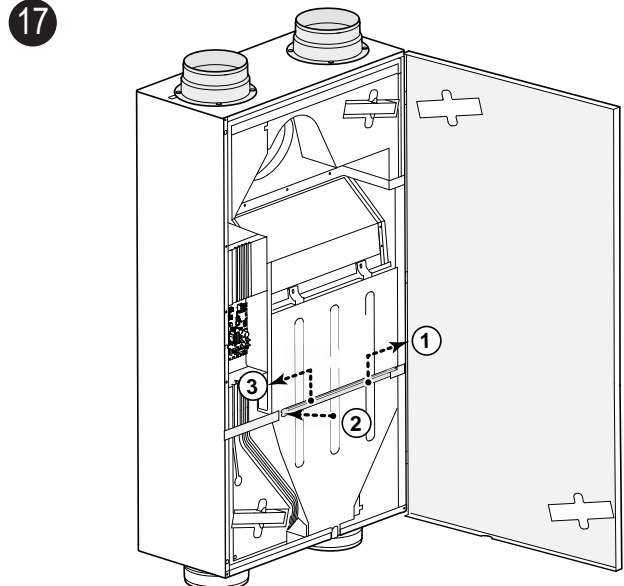
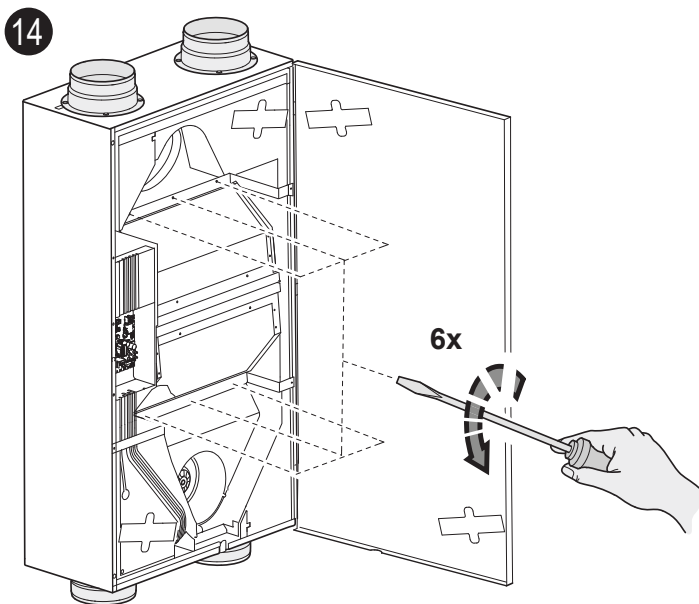
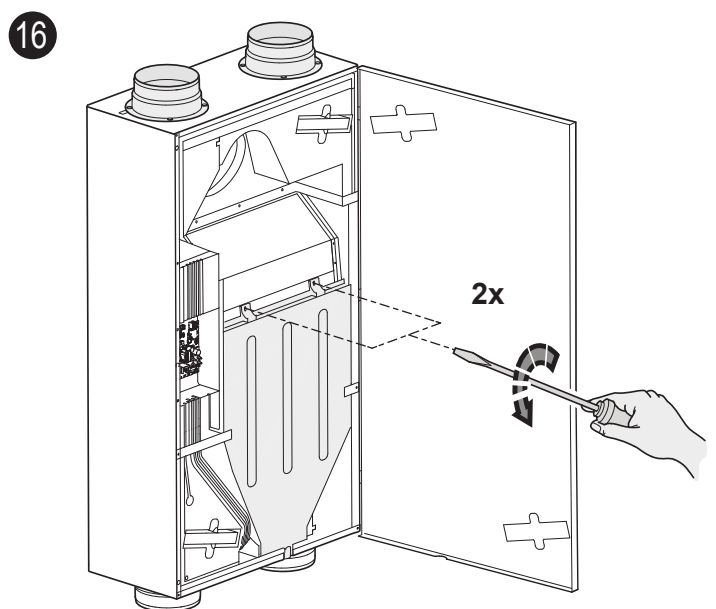
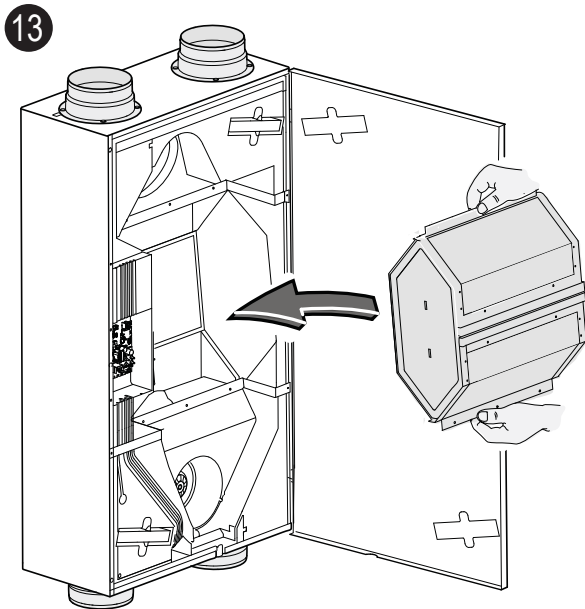
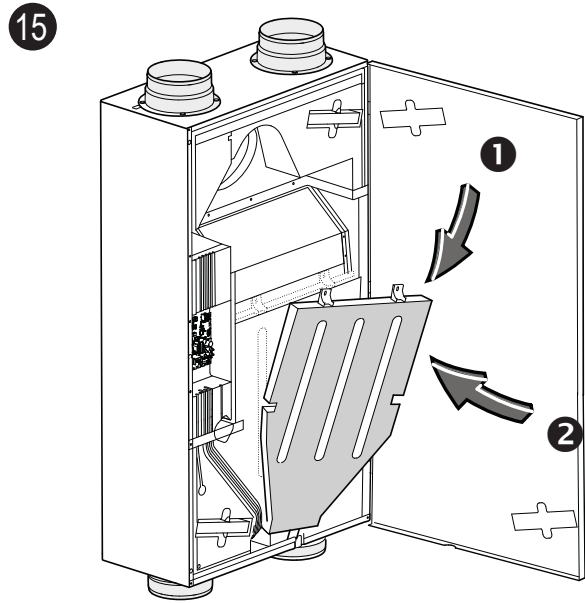
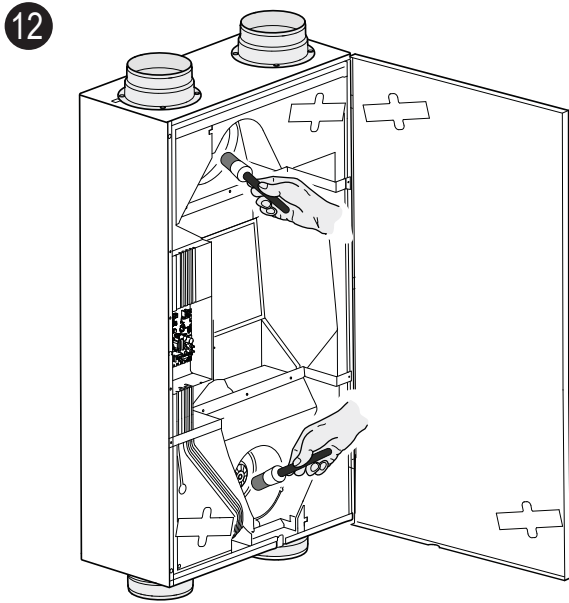




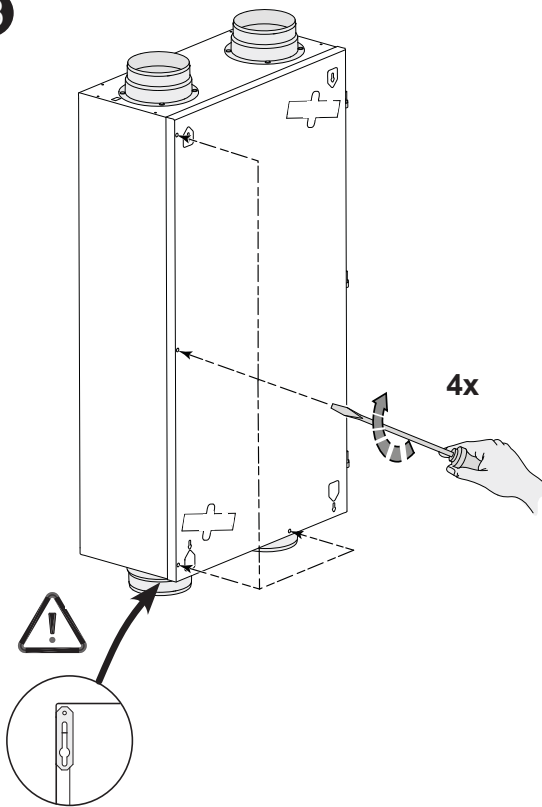
Ved loftmontering skal bakken til kondensvand aftages forsigtigt; der kan nemlig stadig være en lille mængde kondensvand i bakken!



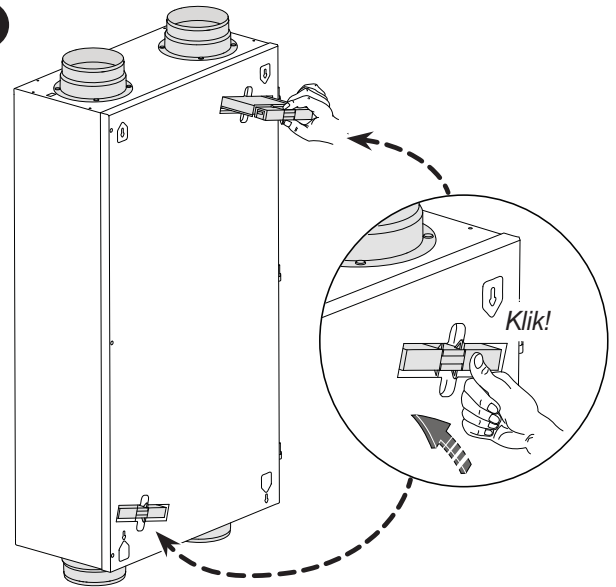
Rengør med varmt vand og et almindeligt rengøringsmiddel.



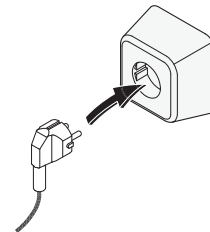
18



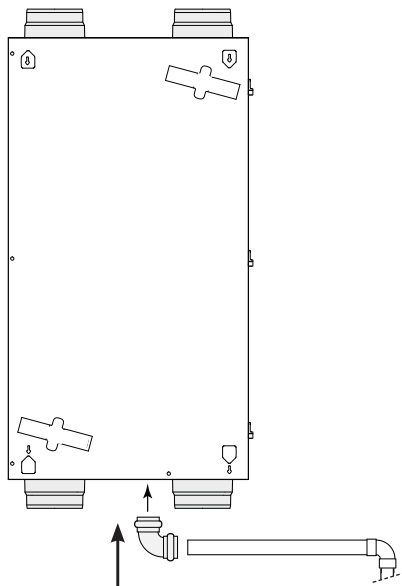
20



21



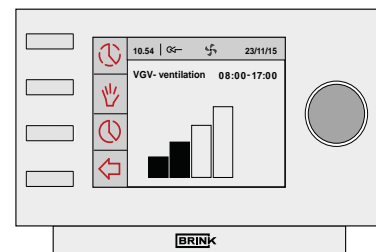
19



22



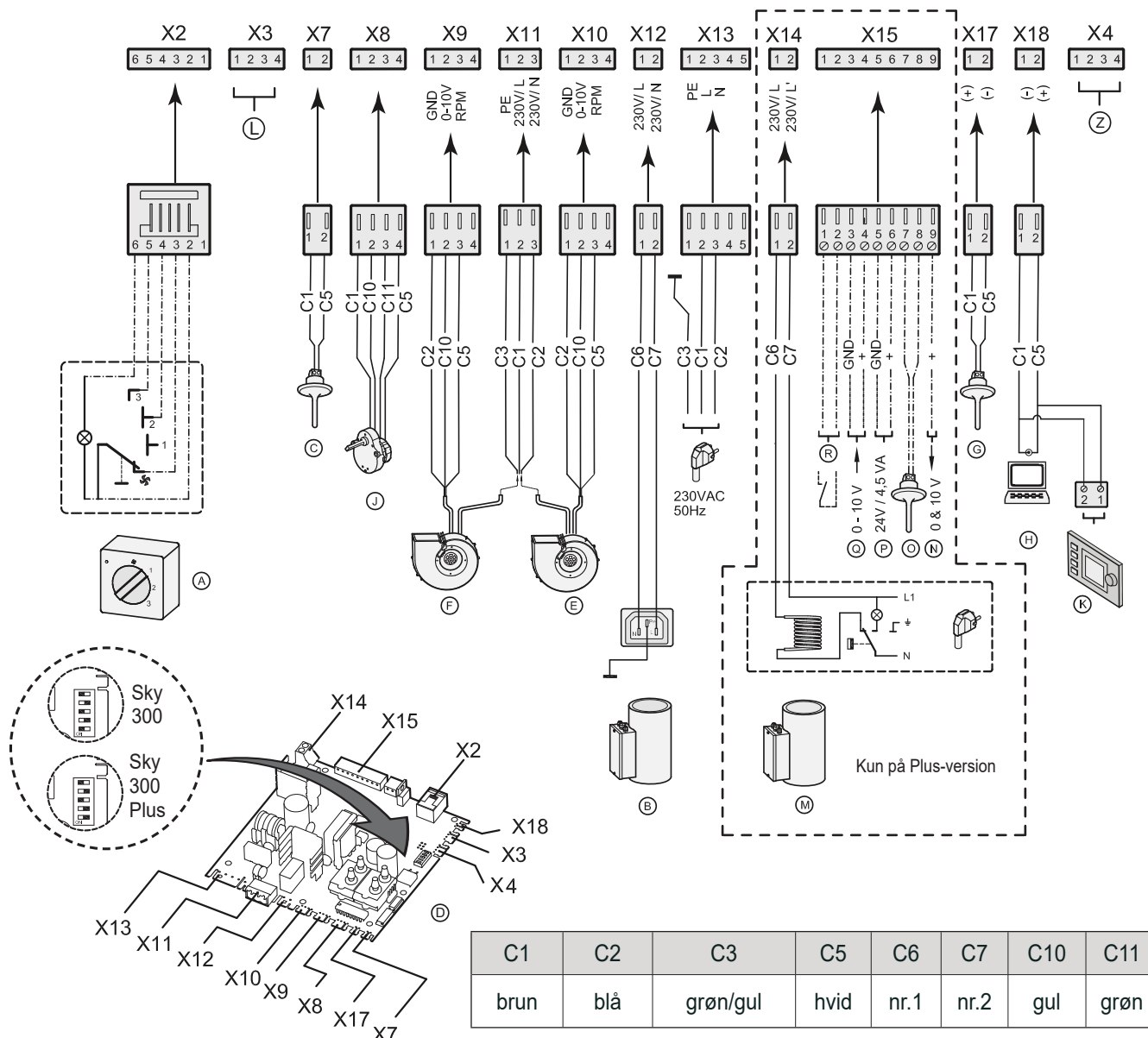
> ± 25 sek.



23

Nulstilling af filter; se §8.1 punkt 6
Tryk på Return-tasten (↶) for at forlade hver valgt menu og vende tilbage til driftstilstanden.

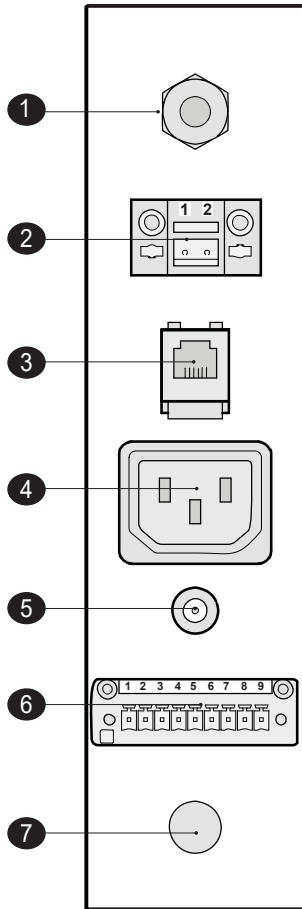
9 Strømskema



| A | B | C | D | E | F | G | H | J |
|-------------------------|----------------|------------------------------|-----------------------|---------------------------|---------------------------|-------------------------------------|------------------|----------------------------|
| positions- omskifter | for- varmer | ude- temperatur- føler | regulerings- enhed | tilførsels- ventilator | udsugnings- ventilator | føler som måler temp. i bolig | service- stik | motor bypass- spjæld |

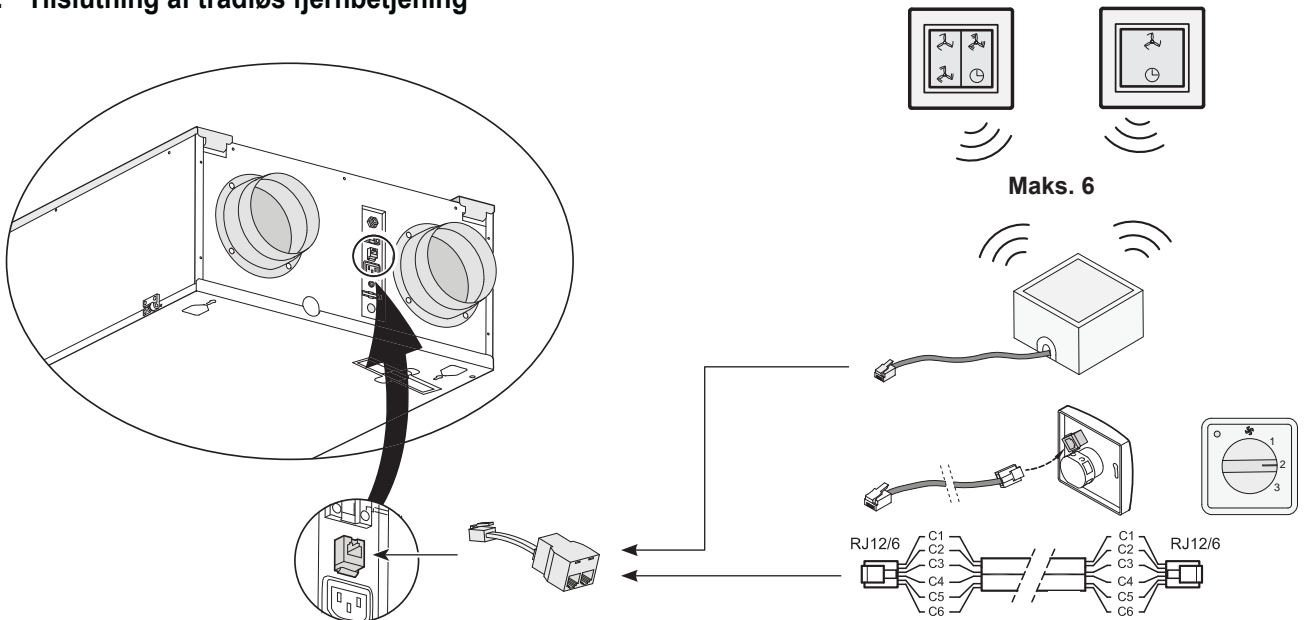
| K | L | M | N | O | P | Q | R | Z |
|-------------------------------|------------------|------------------|------------------|-----------------------|------|-------------------|---------------------------------|---------------------------------|
| tidsstyring (ekstraudstyr) | ikke relevant | efter- varmer | udgang 0-10 V | sensor eftervarmer | 24 V | indgang 0-10 V | ekstern koblings- kontakt | RF- sensor (ekstraudstyr) |

10.1 Tilslutning af stik



- | | |
|---|--|
| 1 | Strømforsyningskabel 230 V |
| 2 | eBus-stik |
| 3 | Modulært stik til regulering af omdrejningstal |
| 4 | Stik til forvarmer |
| 5 | Servicestik |
| 6 | 9-polet skruestik (kun på Plus-versionen) |
| 7 | Mulighed for gennemføring af ekstra kabel |

10.2 Tilslutning af trådløs fjernbetjening



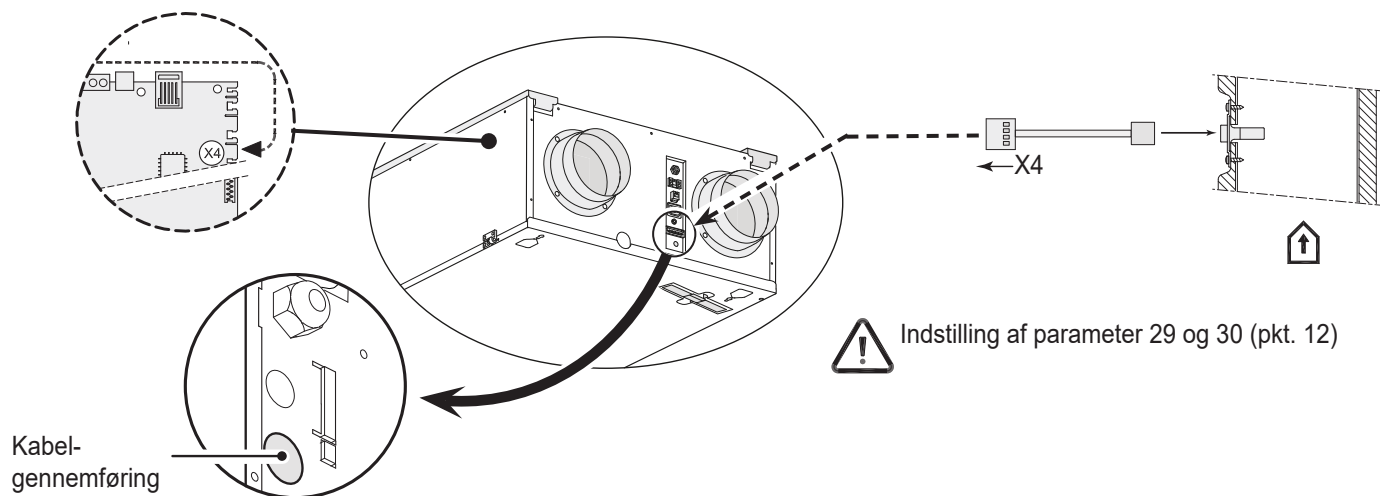
Bemærk:

Hvis der bruges flere fjernbetjeninger, kører apparatet altid i overensstemmelse med den fjernbetjening, hvor den højeste ventilationsindstilling er indstillet.

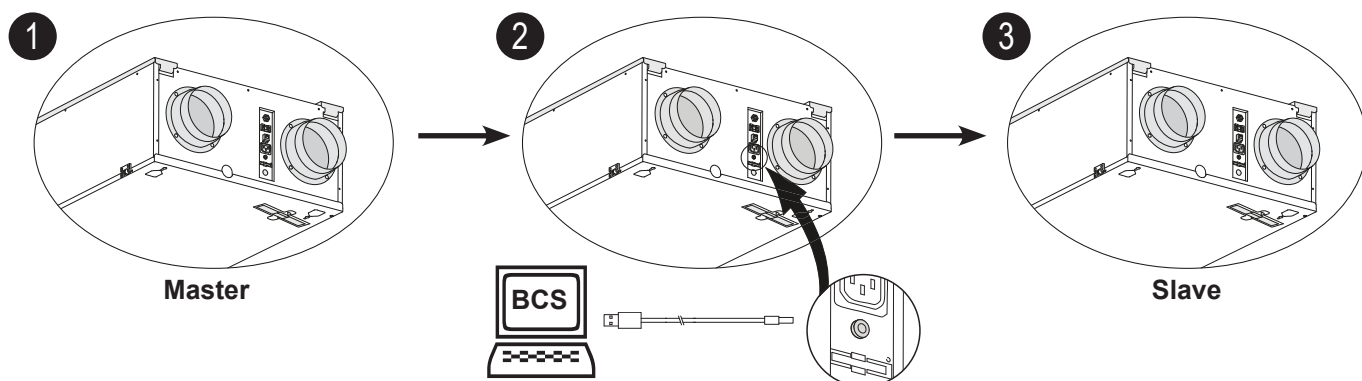
Med positionsomskifteren med 4 positioner kan der også aktiveres en 30 minutters "boost"-indstilling ved at holde omskifteren på position 3 kortere end 2 sekunder og at dreje den direkte tilbage til position 1 eller 2.

"Boost"-indstillingen kan nulstilles ved at holde omskifteren længere end 2 sekunder på position 3 eller sætte den på fraværelsesindstillingen(☺).

10.3 Tilslutning af RF-(fugt)sensor

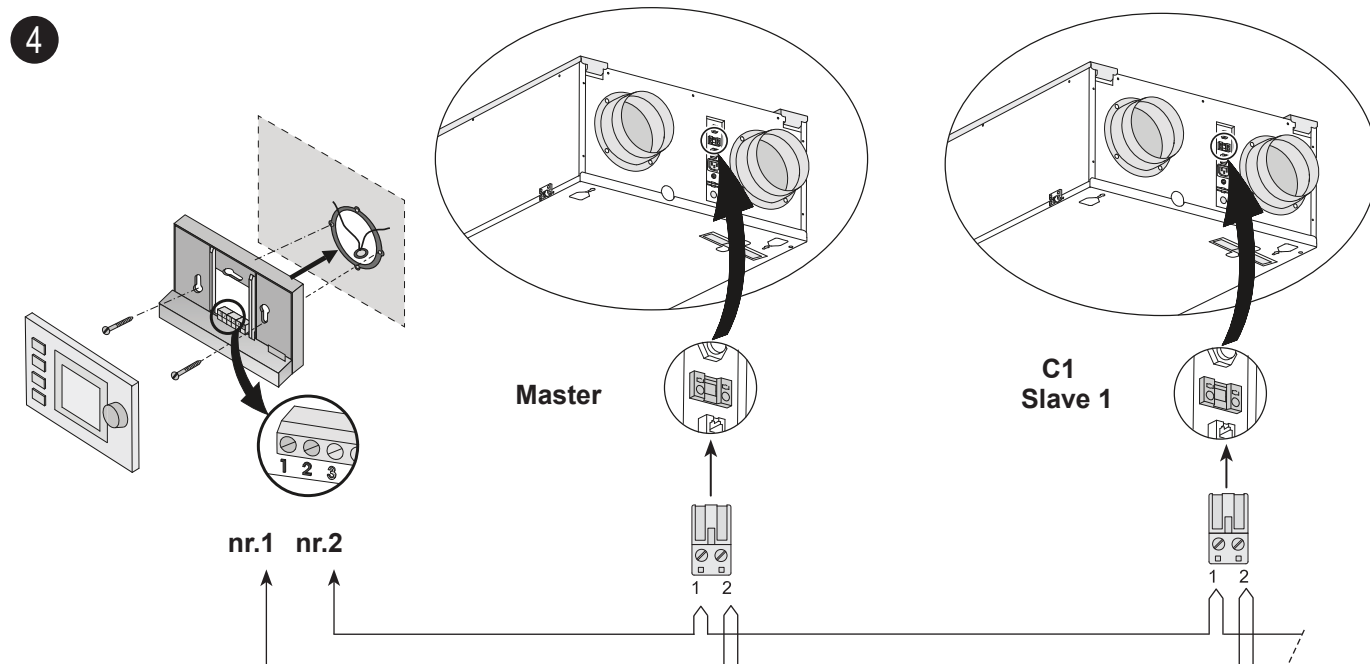


10.4 Sammenkobling af flere Renovent Sky 300 apparater

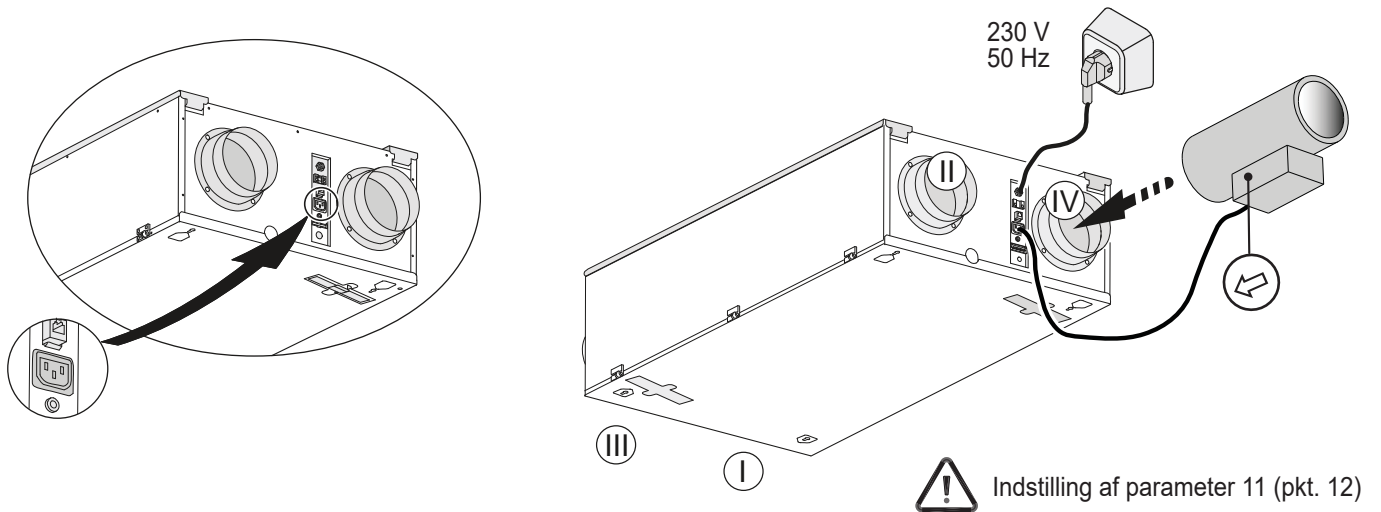


Apparaterne skal indstilles som slave, før apparaterne slutes til hinanden via eBus! Nærmere anvisninger findes i den medfølgende vejledning til servicetool!
Til hvert enkelt apparat skal der findes en særskilt 230 V stik-

kontakt i væggen.
På grund af polaritetsfølsomhed skal e-Bus kontakterne nr. 1 altid slutes til hinanden og kontakterne nr. 2 skal også altid slutes til hinanden. Maks. 10 apparater (1 x Master + 9 x slave)



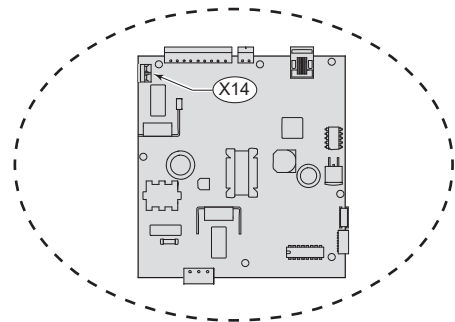
10.5 Tilslutning af forvarmer



10.6 Tilslutning af eftervarmer eller ekstra forvarmer

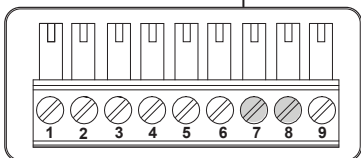
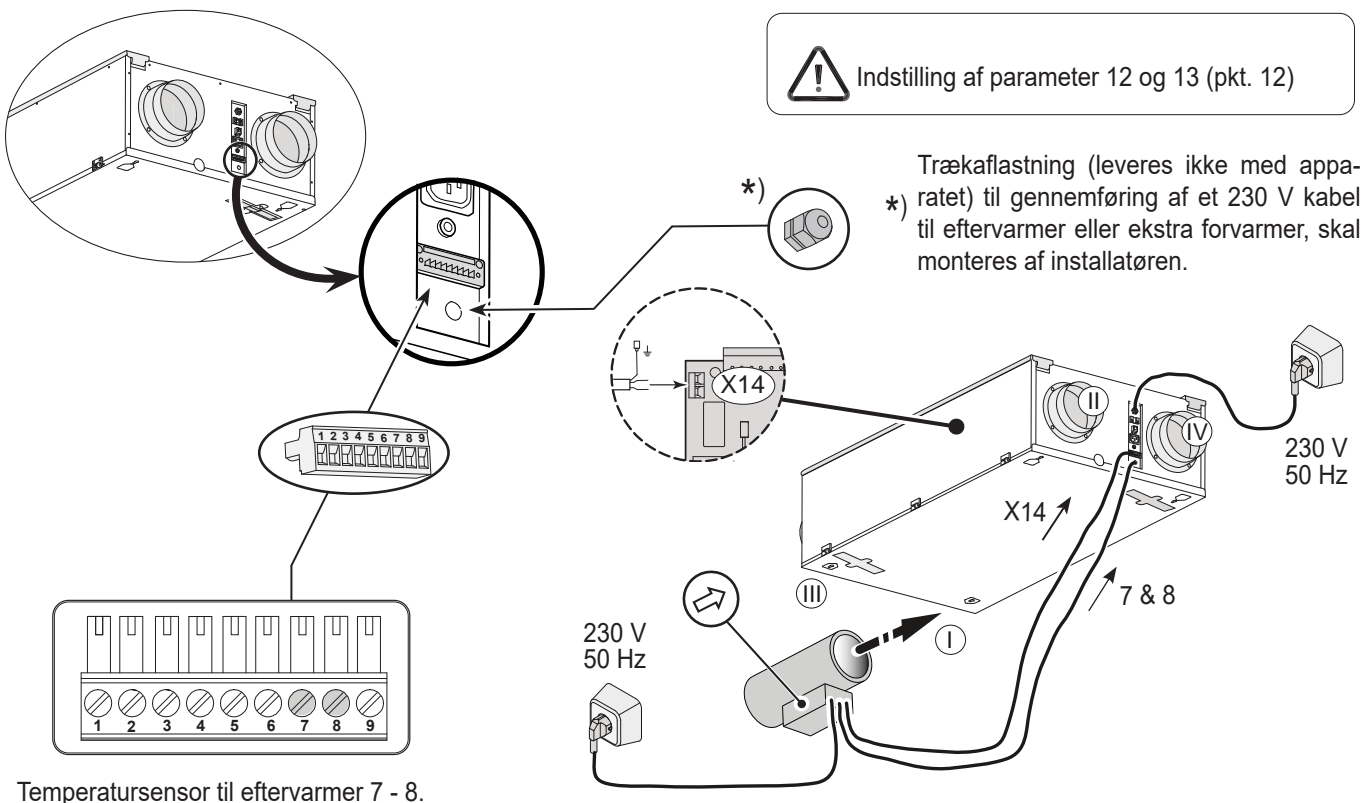
Eftervarmeren eller en ekstra forvarmer (kun mulig med Renovent Sky Plus) tilsluttes elektrisk til stik X14; en eftervarmer er desuden udstyret med en temperatursensor, som skal tilsluttes til de 9-polede stik nr. 7 og nr. 8, som kun forefindes i Plus-versionen.

Hvis der anvendes en eftervarmer eller en ekstra forvarmer, skal parameternummer 12 (og for en ekstra forvarmer også parameternummer 13) indstilles. For nærmere oplysninger om montering af en eftervarmer eller ekstra forvarmer, henvises der til den montagevejledning, som følger med for- eller eftervarmeren.



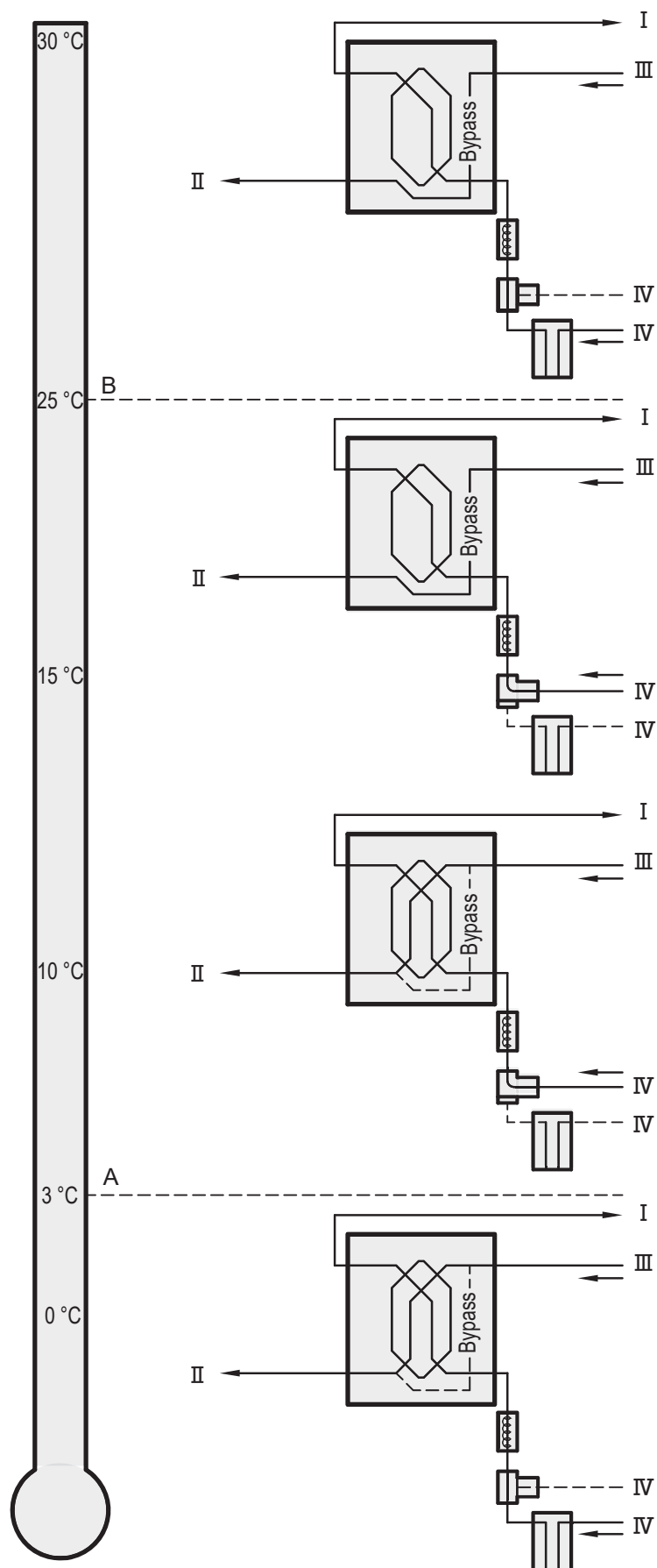
! Indstilling af parameter 12 og 13 (pkt. 12)

*) Trækafastning (leveres ikke med apparatet) til gennemføring af et 230 V kabel til eftervarmer eller ekstra forvarmer, skal monteres af installatøren.



Temperatursensor til eftervarmer 7 - 8.

10.7 Tilslutning af jordvarmeveksler



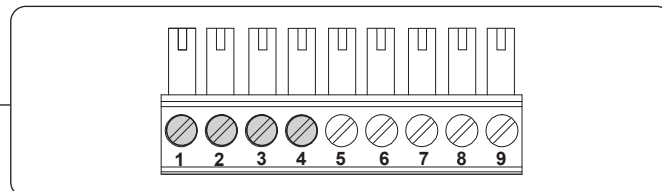
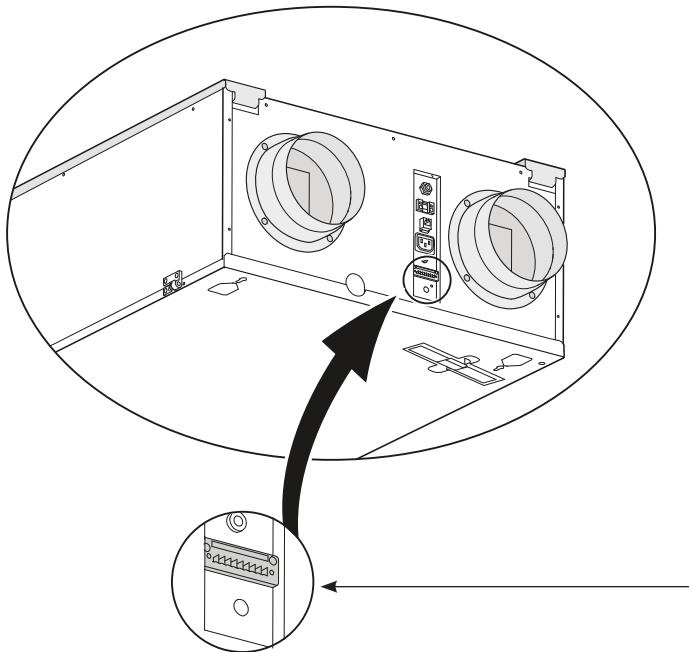
| | |
|-----|------------------|
| A | Min. temperatur |
| B | Maks. temperatur |
| I | Til bolig |
| II | Til atmosfæren |
| III | Fra bolig |
| IV | Udefra |

 Indstilling af parameter 26, 27 og 28 (pkt. 12)

10.8 Tilslutning af ekstern koblingskontakt

Der kan sluttes en ekstern koblingskontakt (f.eks. afbryder eller relækontakt) til Renovent Sky Plus.

Hvis der kræves en anden indgang som ekstern koblingskontakt, kan tilslutningerne nr. 3 og nr. 4 omprogrammeres, hvis det er nødvendigt.



Tilslutning nr. 1 og nr. 2 standard ekstern koblingskontakt; tilslutning nr. 3 og nr. 4 kan valgfrit også anvendes som ekstern koblingskontakt.

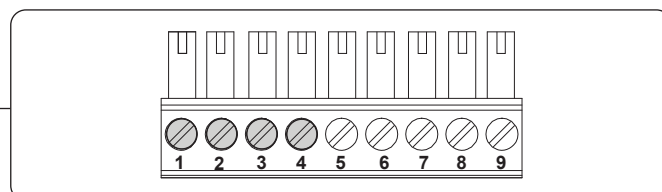
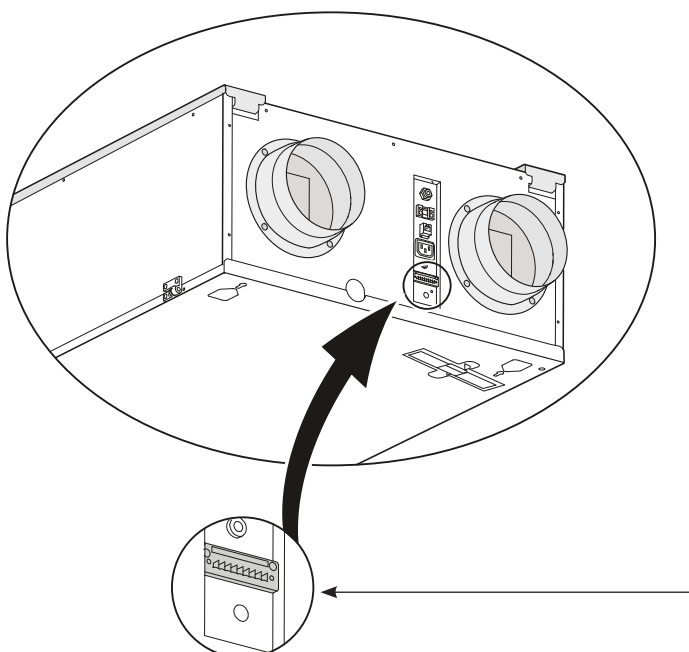


Indstilling af parameter 16, 17 og 18 (pkt. 12)

10.9 Tilslutning til 0 - 10 V indgang

Der kan sluttes en ekstern strømforsyning med 0-10 volt til Renovent Sky Plus.

Tilslutningerne X15-3 og X15-4 er som standard indstillet som 0 - 10 V indgang; denne standardindstilling er aktiveret.



Tilslutning nr. 3 og nr. 4 standard 0-10 volt indgang; tilslutning nr. 1 og nr. 2 kan valgfrit også anvendes som 0-10 volt indgang.



Indstilling af parameter 20, 21 og 22 (pkt. 12)

11.1 Sprængbillede

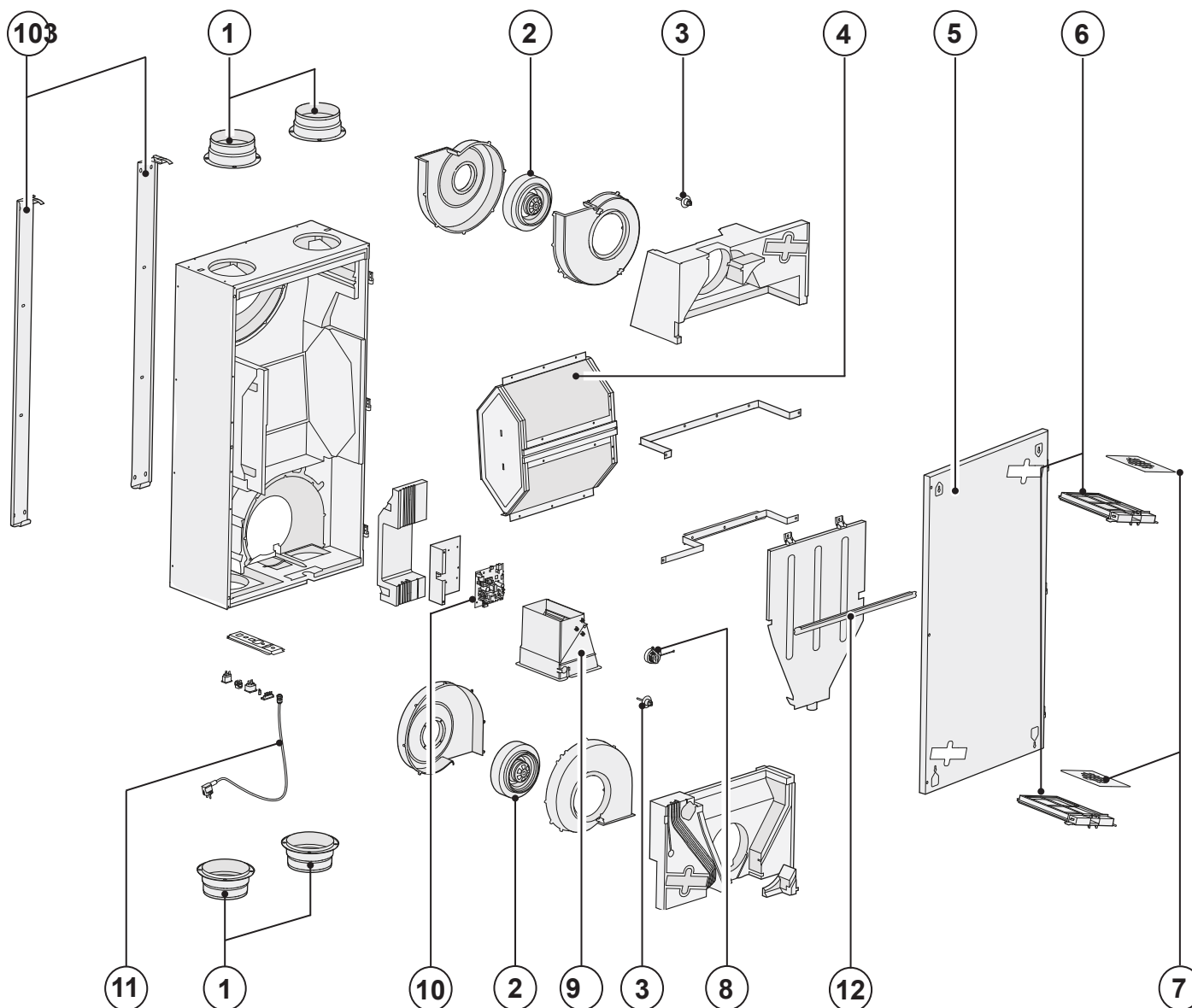
Venligst oplys foruden det pågældende artikelkodenummer (se sprængbillede) også varmegenvindingsapparatets type, serienummer, byggeår og delens benævnelse ved bestilling af (reserve)dele.

OBS!

Apparattype, serienummer og byggeår fremgår af typeskiltet, som er anbragt på apparatets yderside (ved siden af ilttilslutningerne).

| Eksempel | |
|-------------|--------------------|
| Apparattype | : Renovent Sky 300 |
| Serienummer | : 422004234301 |
| Byggeår | : 2023 |
| Del | : Ventilator |
| Artikelkode | : 531774 |
| Antal | : 1 |

11.2 Servicedele








| Nr. | Beskrivelse | Kode |
|-----|--|--------|
| 1 | Manchetter 160/150 (4 stk.) | 532004 |
| 2 | Ventilator (1 stk.) | 531774 |
| 3 | Temperatursensor NTC 10K (1 stk.) | 531775 |
| 4 | Varmeveksler | 532182 |
| 5 | Frontdæksel med hængsler | 532007 |
| 6 | Filterholdere (sæt med 2 stk.) | 532005 |
| 7 | Filtermåttesæt 2 x ISO Coarse 60% (G4)-filter (standardversion) | 532000 |
| 8 | Motor bypass-spjæld | 531778 |
| 9 | Bypass-spjæld | 531779 |
| 10 | Reguleringsprintkort UWA-01 (Plus-version); ved udskiftning skal man være opmærksom på den rigtige indstilling af DIP-switchene. | 531780 |
| 11 | Kabel med netstik 230 volt * | 531782 |
| 12 | Monteringsstrimmel | 530510 |
| 3 | Sæt af bøjler til montering | 532141 |

* Netledningen er udstyret med et printstik. Ved udskiftning af netledningen skal man altid bestille en erstatningsledning fra Brink. **En beskadiget nettilslutning må kun udskiftes af en kvalificeret installatør for at undgå farlige situationer!**

Forbehold for ændringer

Brink Climate Systems B.V. bestræber sig hele tiden på at forbedre sine produkter og forbeholder sig ret til at ændre specifikationerne uden forudgående varsel.

| PARAMETERNR. | BESKRIVELSE | FABRIKSINDSTILLING RENOVENT SKY | INDSTILLINGSOMRÅDE | PARAMETER |
|--------------|---|---|--|---------------------|
| 1 | Luftstrømningshastighed indstilling  /  | 50 m ³ /t | 0 m ³ /t eller 50 m ³ /t | |
| 2 | Luftstrømningshastighed indstilling 1 /  | 100 m ³ /t | 50 m ³ /t til 300 m ³ /t | 5 m ³ /t |
| 3 | Luftstrømningshastighed indstilling 2 /  | 150 m ³ /t | 50 m ³ /t til 300 m ³ /t | 5 m ³ /t |
| 4 | Luftstrømningshastighed indstilling 3 /  | 225 m ³ /t | 50 m ³ /t til 300 m ³ /t | 5 m ³ /t |
| 5 | Bypassstemperatur | 24,0 °C | 15,0 °C - 35,0 °C | 0,5 °C |
| 6 | Bypass hysteres | 2,0 °C | 0,0 °C - 5,0 °C | 0,5 °C |
| 7 | Bypass-spjældets funktion | 0 | 0 (= Automatisk) 1 (= Bypass-spjæld lukket) 2 (= Bypass-spjæld åbent) | |
| 8 | CV + WTW | SLUKKET | TÆNDT (= CV+WTW tændt) SLUKKET (= CV+WTW slukket) | |
| 9 | Ubalance tilladt | TÆNDT | TÆNDT (= luftstrøm.hastighed tilførsel er lig med udsugning) SLUKKET (= ubalance tilladt) | |
| 10 | Fast ubalance | 0 m ³ /t | -100 m ³ /t til 100 m ³ /t | 1 m ³ /t |
| 11 | Forvarmer er tilsluttet | SLUKKET | TÆNDT (= forvarmer tilsluttet) SLUKKET (= ingen forvarmer) | |
| PARAMETERNR. | BESKRIVELSE | FABRIKSINDSTILLINGER RENOVENT SKY PLUS | INDSTILLINGSOMRÅDE | PARAMETER |
| 12 | Forvarmer | 0 | 0 (= ingen ekstra forvarmer) 1 (= ekstra forvarmer) 2 (= eftervarmer) | |
| 13 | Temperatur eftervarmer | 21,0 °C | 15,0 °C til 30,0 °C | 0,5 °C |
| 14 | Valg indgang 1 | 0 | 0 (= sluttekontakt) 1 (= 0 - 10 V indgang) 2 (= brydekontakt) 3 (= koblingsudgang 1/ bypass åben → 12V; bypass lukket → 0 V) 4 (= koblingsudgang 1/ bypass åben → 0 V; bypass lukket → 12 V) | |
| 15 | Minimal spænding indgang 1 | 0,0 V | 0 volt - 10 volt | 0,5 V |
| 16 | Maksimal spænding indgang 1 | 10,0 V | 0 volt - 10 volt | 0,5 V |
| 17 | Betingelser koblingsindgang 1 | 0 | 0 (= Fra) 1 (= Til) 2 (= Til, hvis betingelser for bypass åben er opfyldt) 3 (= Bypass styring) 4 (= Soveværelsesspjæld) | |
| 18 | Tilførselsventilatorens tilstand koblingsindgang 1 | 5 | 0 (= Tilførselsventilator fra) 1 (= Absolut min. luftstrøm. hast. 50 m ³ /t) 2 (= Luftstrøm.hast. indstilling 1) 3 (= Luftstrøm.hast. indstilling 2) 4 (= Luftstrøm.hast. indstilling 3) 5 (= Positionsomskifter) 6 (= Maks. luftstrøm. hast.) 7 (= Ingen styring af tilførselsventilator) | |

| PARAMETERNR. | BESKRIVELSE | FABRIKSINDSTILLINGER RENOVENT SKY PLUS | INDSTILLINGSOMRÅDE | PARAMETER |
|--------------|--|---|--|-----------|
| 19 | Udsugningsventilator tilstand koblingsindgang 1 | 5 | 0 (= Udsugningsventilator fra) 1 (= Absolut min. luftstrøm. hast. 50 m ³ /t) 2 (= Luftstrøm.hast. indstilling 1) 3 (= Luftstrøm.hast. indstilling 2) 4 (= Luftstrøm.hast. indstilling 3) 5 (= Positionsomskifter) 6 (= Maks. luftstrøm.hast.) 7 (= Ingen styring af udsugningsventilator) | |
| 20 | Valg indgang 2 | 1 | 0 (= sluttekontakt) 1 (= 0 - 10 V indgang) 2 (= brydekontakt) 3 (= koblingsudgang 2/ bypass åben →12 V; bypass lukket →0 V) 4 (= koblingsudgang 2/ bypass åben →0 V; bypass lukket →12 V) | |
| 21 | Minimal spænding indgang 2 | 0,0 V | 0,0 volt - 10,0 volt | 0,5 V |
| 22 | Maksimal spænding indgang 2 | 10,0 V | 0,0 volt - 10,0 volt | 0,5 V |
| 23 | Betingelser koblingsindgang 2 | 0 | 0 (= Fra) 1 (= Til) 2 (= Til, hvis betingelser for bypass åben er opfyldt) 3 (= Bypass styring) 4 (= Soveværelsesspjæld) | |
| 24 | Tilførselsventilatorens tilstand koblingsindgang 2 | 5 | 0 (= Tilførselsventilator fra) 1 (= Absolut min. luftstrøm. hast. 50 m ³ /t) 2 (= Luftstrøm.hast. indstilling 1) 3 (= Luftstrøm.hast. indstilling 2) 4 (= Luftstrøm.hast. indstilling 3) 5 (= Positionsomskifter) 6 (= Maks. luftstrøm. hast.) 7 (= Ingen styring af tilførselsventilator) | |
| 25 | Udsugningsventilator tilstand koblingsindgang 2 | 5 | 0 (= Udsugningsventilator fra) 1 (= Absolut min. luftstrøm. hast. 50 m ³ /t) 2 (= Luftstrøm.hast. indstilling 1) 3 (= Luftstrøm.hast. indstilling 2) 4 (= Luftstrøm.hast. indstilling 3) 5 (= Positionsomskifter) 6 (= Maks. luftstrøm. hast.) 7 (= Ingen styring af udsugningsventilator) | |
| 26 | Jordvarmeveksler | SLUKKET | SLUKKET (= Jordvarmevekslers spjældstyring er slukket) TÆNDT (= Jordvarmevekslers spjældstyring er tændt) | |
| 27 | Minimumtemperatur jordvarmeveksler (Hvis temperaturen er lavere, åbnes spjældet.) | 5,0 °C | 0,0 °C - 10,0 °C | 0,5 °C |
| 28 | Maksimum temperatur jordvarmeveksler (Hvis temperaturen er højere, åbnes spjældet.) | 25,0 °C | 15,0 °C - 40,0 °C | 0,5 °C |

| PARAMETERNR. | BESKRIVELSE | FABRIKSINDSTILLINGER RENOVENT SKY | INDSTILLINGSOMRÅDE | PARAMETER |
|--------------|------------------------|--------------------------------------|---|-----------|
| 29 | RF-sensor | SLUKKET | SLUKKET (= RF-sensor slået fra) TÆNDT (= RF-sensor slået til) | |
| 30 | Følsomhed RF-sensor | 0 | +2 mest følsom +1 ↑ 0 RF-sensorens basisindstilling -1 ↓ -2 mindst følsom | |

| PARAMETERNR. | BESKRIVELSE | FABRIKSINDSTILLINGER RENOVENT SKY PLUS | INDSTILLINGSOMRÅDE | PARAMETER |
|--------------|--|---|--------------------|-----------|
| 35 | Tænde og slukke eBus CO ₂ -sensor | SLUKKET | TÆNDT - SLUKKET | - |
| 36 | Min. PPM eBus CO ₂ -sensor 1 | 400 | 400-2000 | 25 |
| 37 | Maks. PPM eBus CO ₂ -sensor 1 | 1200 | | |
| 38 | Min. PPM eBus CO ₂ -sensor 2 | 400 | | |
| 39 | Maks. PPM eBus CO ₂ -sensor 2 | 1200 | | |
| 40 | Min. PPM eBus CO ₂ -sensor 3 | 400 | | |
| 41 | Maks. PPM eBus CO ₂ -sensor 3 | 1200 | | |
| 42 | Min. PPM eBus CO ₂ -sensor 4 | 400 | | |
| 43 | Maks. PPM eBus CO ₂ -sensor 4 | 1200 | | |
| 44 | Korrektion af luftstrømningshastighed | 100 % | 90 % - 110 % | % |
| 45 | Standardværdi positionsomskifter | 1 | 0 - 1 | - |

| PARAMETERNR. | BESKRIVELSE | FABRIKSINDSTILLINGER RENOVENT SKY | INDSTILLINGSOMRÅDE | PARAMETER |
|--------------|---------------|--------------------------------------|---|-----------|
| 46 | Brink Connect | 1 | 1 Brink Connect funktion (ekstern, Brink connect ingen RF sensor) 3 Brink Connect (intern) | |

| Teknisk informationsblad i henhold til Ecodesign (ErP), nr. 1254/2014 (bilag IV) | | | | | |
|--|---------------------------------|---|------------|---------------------------------|--|
| Fabrikant: | | Brink Climate Systems B.V. | | | |
| Model: | | Renovent Sky 300 (Plus) | | | |
| Klimazone: | Type af regulering | SEC-værdi i kWh/m ² /a | SEC Klasse | Årligt strømforbrug (AEC) i kWh | Årligt besparet opvarmning (AHS) i kWh |
| Gennemsnitligt | manuel | -35,94 | A | 346 | 4391 |
| | tidsstyring | -36,93 | A | 316 | 4416 |
| | central behovsstyret regulering | -38,79 | A | 262 | 4467 |
| | lokal behovsstyret regulering | -42,07 | A+ | 172 | 4569 |
| Koldt | manuel | -72,56 | A+ | 883 | 8590 |
| | tidsstyring | -73,79 | A+ | 853 | 8639 |
| | central behovsstyret regulering | -76,14 | A+ | 799 | 8739 |
| | lokal behovsstyret regulering | -80,39 | A+ | 709 | 8938 |
| Varmt | manuel | -12,34 | E | 301 | 1985 |
| | tidsstyring | -13,19 | E | 271 | 1997 |
| | central behovsstyret regulering | -14,77 | E | 217 | 2020 |
| | lokal behovsstyret regulering | -17,49 | E | 127 | 2066 |
| Type af ventilationsapparat: | | Balanceret ventilationsapparat med varmegenvinding til boliger | | | |
| Ventilator: | | EC - ventilator med trinløs regulering | | | |
| Type af varmeveksler: | | Rekuperativ kunststof-modstrømsveksler | | | |
| Termisk ydelse: | | 84 % | | | |
| Maks. luftstrømningshastighed: | | 300 m ³ /t | | | |
| Maks. mærkeeffekt: | | 116 W | | | |
| Lydeffektniveau Lwa: | | 44 dB(A) | | | |
| Referenceluftstrømningshastighed: | | 210 m ³ /t | | | |
| Referencetryk: | | 50 Pa | | | |
| Specifik elektrisk mærkeeffekt (SEL)*: | | 0,24 W/m ³ /t | | | |
| Reguleringsfaktor: | | 1,0 i kombination med positionsomskifter | | | |
| | | 0,95 i kombination med tidsstyring | | | |
| | | 0,85 i kombination med central behovsstyret regulering med 1 sensor | | | |
| | | 0,65 i kombination med lokal behovsstyret regulering med mindst 2 sensorer og mindst en regulering til 2 zoner | | | |
| Lækage*: | Intern | 0,9 % | | | |
| | Ekstern | 2,0 % | | | |
| Placering af indikator, som angiver at filteret er forurenet: | | På positionsomskifter (LED) / på betjeningsmodulet. NB! For at sikre en optimal energieffektivitet og en god funktion skal filtrene inspiceres med jævne mellemrum og eventuelt rengøres eller udskiftes. | | | |
| Internetadresse for montagevejledning: | | https://www.brinkclimatesystems.nl/support/downloads | | | |
| Bypass: | | Ja; 100 % bypass | | | |

*) Målinger udført af TNO i henhold til EN308-standarden (TNO-rapport 2012M10384A, juli 2012) og genberegnet til EN13141-7

| Klassifikation fra 1. januar 2016 | |
|-------------------------------------|-----------------------------|
| SEC-klasse ("Gennemsnitligt klima") | SEC i kWh/m ² /a |
| A+ (mest effektiv) | SEC < -42 |
| A | -42 ≤ SEC < -34 |
| B | -34 ≤ SEC < -26 |
| C | -26 ≤ SEC < -23 |
| D | -23 ≤ SEC < -20 |
| E (mindst effektiv) | -20 ≤ SEC < -10 |

Overensstemmelseserklæring

Denne overensstemmelseserklæring udstedes på producentens eget ansvar.

Fabrikant: Brink Climate Systems B.V.

Adresse: P.O. Box 11
NL-7950 AA Staphorst, Holland

Produkt: Renovent Sky 300
Renovent Sky 300 Plus

Ovennævnte produkt opfylder bestemmelserne i følgende direktiver:

- 2014/35/EU (OJEU L 96/357; 29-03-2014)
- 2014/30/EU (OJEU L 96/79; 29-03-2014)
- 2009/125/EU (OJEU L 285/10; 31-10-2009)
- 2017/1369/EU (OJEU L 198/1; 28-07-2017)
- 2011/65/EU (OJEU L 174/88; 01-07-2011)

Ovenstående produkt overholder følgende direktiver:

- EN 55014-1 : 2021
- EN 55014-2 : 2021
- EN 61000-3-2 : 2019 + A1:2021
- EN 61000-3-3 : 2013 + A1:2019 + A2:2021
- EN IEC 60335-1 : 2012 + AC:2014 + A11:2014 + A13:2017 + A1:2019 + A2:2019 + A14:2019 + A15:2021
- EN IEC 60335-2-80 : 2003 + A1: 2004 + A2: 2009
- EN 62233 : 2008 + AC:2008

Staphorst, 11-10-2023



A. Hans,
Administrerende direktør

Genanvendelse

Der anvendes bæredygtige materialer til fremstilling af dette aggregat.

Emballagen skal bortskaffes på en ansvarlig måde og i overensstemmelse med statslige bestemmelser.



WWW.BRINKAIRFORLIFE.NL

BRINK

Air for life

BRINK CLIMATE SYSTEMS B.V.

Postboks 11 NL-7950 AA Staphorst Holland
Wethouder Wassebaliestraat 8 7951SN Staphorst
T +31 (0) 522 46 99 44
F +31 (0) 522 46 94 00
info@brinkclimatesystems.nl
www.brinkclimatesystems.nl