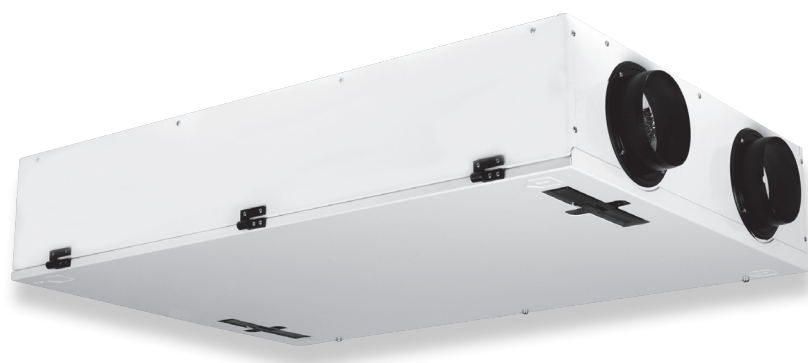


Renovent Sky 150 (Plus)



INSTRUKCJA INSTALACJI (Polski)

Air for Life

BRINK

Air for life

WWW.BRINKAIRFORLIFE.NL

614416-0

Renovent Sky 150 (Plus)



PRZECHOWYWAĆ W POBLIŻU URZĄDZENIA

To urządzenie może być używane przez dzieci do lat 8, osoby o ograniczonych zdolnościach psychofizycznych oraz przez osoby o ograniczonej wiedzy i doświadczeniu wyłącznie wtedy, gdy będą one znajdować się pod nadzorem albo gdy otrzymały instrukcje bezpiecznego użytkowania urządzenia oraz są świadome potencjalnych zagrożeń.

Dzieci w wieku poniżej 3 lat należy trzymać z dala od urządzenia, chyba że znajdują się pod stałym nadzorem.

Dzieci w wieku od 3 do 8 lat mogą wyłącznie włączać i wyłączać urządzenie, jednak tylko wtedy, gdy znajdują się pod nadzorem albo gdy otrzymały precyzyjne instrukcje bezpiecznej obsługi urządzenia i rozumieją potencjalne niebezpieczeństwa. Dotyczy to wyłącznie sytuacji, w której urządzenie zostało umieszczone i zainstalowane w typowej pozycji eksploatacyjnej. Dzieci w wieku od 3 do 8 lat nie mogą wkładać wtyczki do gniazdka, nie mogą czyścić urządzenia ani zmieniać jego ustawień oraz nie mogą wykonywać żadnych prac konserwacyjnych, które normalnie byłyby wykonywane przez użytkownika. Dzieci nie mogą bawić się urządzeniem.

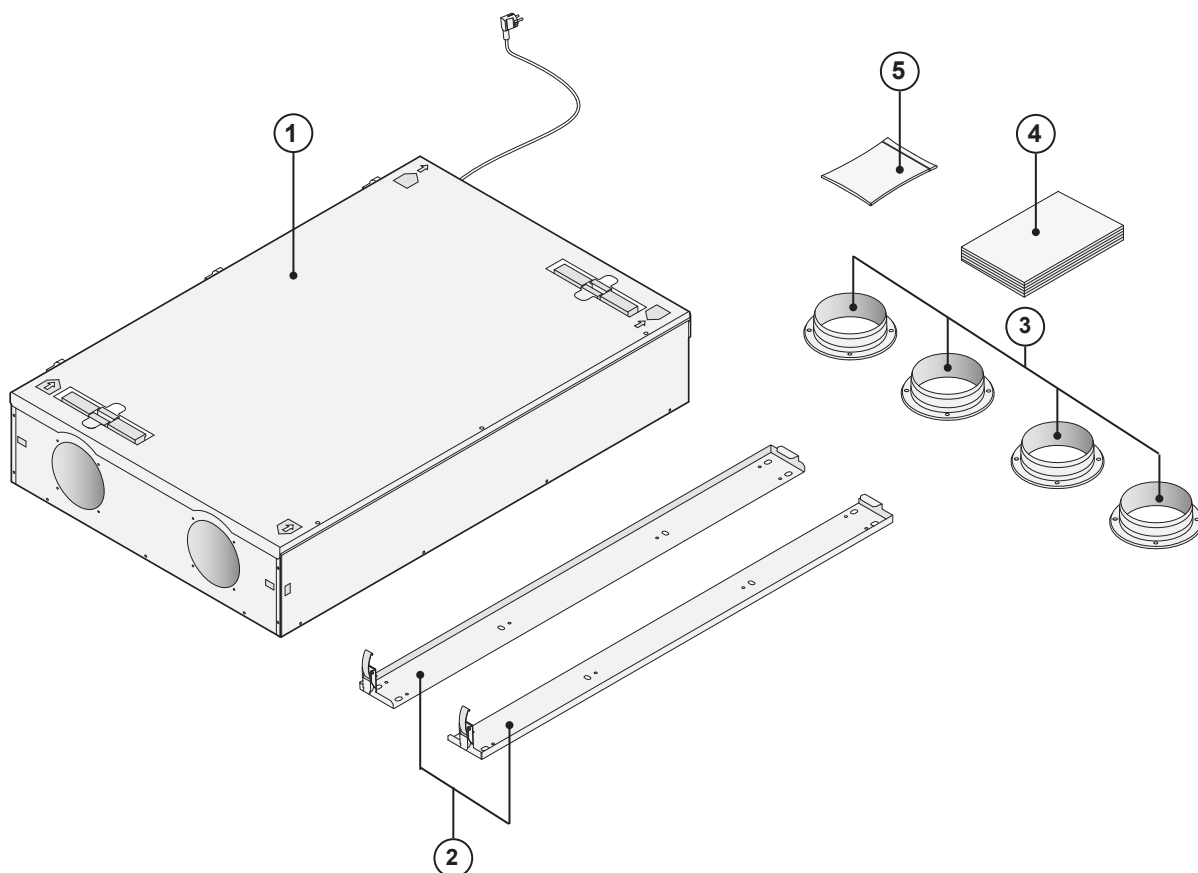
Jeżeli potrzebny jest nowy kabel zasilający, zawsze należy zamawiać kabel zamienny w firmie Brink Climate Systems B.V. Aby zapobiec niebezpiecznym sytuacjom, wymianę uszkodzonego podłączenia do sieci zasilającej należy zlecać wyłącznie wykwalifikowanym specjalistom!

PL



		strona
1	Dostawa	1
1.1	Zakres dostawy	1
1.2	Akcesoria do urządzenia Sky 150	2
2	Zastosowanie	4
3	Wersje	5
3.1	Informacje techniczne.....	5
3.2	Połączenia i wymiary	6
3.3	Charakterystyka wentylatora	6
3.4	Widok wewnętrzny urządzenia	7
4	Funkcjonowanie urządzenia	8
4.1	Opis	8
4.2	Zasady funkcjonowania bypassu.....	8
4.3	Zabezpieczenie przeciwzamrożeniowe.....	8
4.4	Wersja Renovent Sky Plus.....	8
5	Instalacja urządzenia	9
5.1	Ogólne informacje na temat instalacji.....	9
5.2	Ustawienie urządzenia	9
5.2.1	Montaż urządzenia na suficie	10
5.2.2	Montaż urządzenia na ścianie	11
5.3	Podłączenie odpływu skroplin	12
5.4	Podłączenie podzespołów elektrycznych	15
5.4.1	Podłączenie wtyczki zasilania	15
5.4.2	Podłączanie Brink Air control.....	15
6	Wyświetlacz	16
6.1	Włączanie i wyłączanie urządzenia	16
6.2	Informacje ogólne	16
6.3	Widok ekranu.....	17
6.4	Menu z informacjami dla użytkownika	18
6.4.1	Menu Informacje o urządzeniu	19
6.4.2	Menu ustawienia podstawowe.....	20
6.4.3	Menu instalator	21
7	Błędy w pracy urządzenia	22
7.1	Analiza błędów	22
7.2	Kody błędów	23
8	Utrzymanie/serwis	24
8.1	Czynności serwisowe użytkownika.....	24
8.2	Czynności serwisowe instalatora.....	26
9	Schematy elektryczne	30
10	Akcesoria do połączeń elektrycznych	31
10.1	Przyłączenie złączy	31
10.2	Bezprzewodowe zdalne sterowanie	31
10.3	Łączenie kilku urządzeń Renovent Sky.....	32
10.4	Podłączenie czujnika wilgotności	32
10.5	Pod. nagr. wtórnej lub dodatkowej nagr. wstęp.	33
10.6	Gruntowy wymiennik ciepła GWC	34
10.7	Pod. styku zewnętrznego przełącznika	35
10.8	Podłączenie do wejścia 0 - 10V.....	35
11	Serwis	36
11.1	Przekrój urządzenia.....	36
11.2	Elementy serwisowe.....	36
12	Ustawienia wartości	38
13	Wartości ERP	41
	Deklaracja zgodności	42
	Recykling	43

1.1 Zakres dostawy

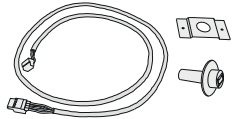
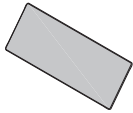
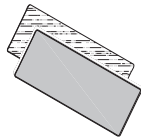
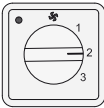
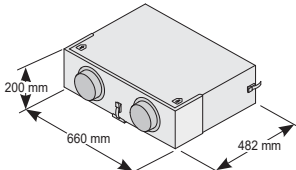
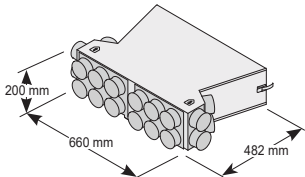
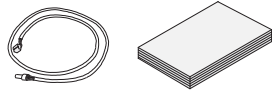


Przed rozpoczęciem instalacji urządzenia do odzysku ciepła (rekuperatora) należy sprawdzić, czy dostarczone urządzenie jest kompletne i nieuszkodzone. Zakres dostawy urządzenia Renovent Sky 150 do odzysku ciepła obejmuje następujące podzespoły:

- | | |
|--------------------------------------|--|
| 1: Rekuperator | |
| 2: Zestaw wsporników do zawieszenia; | - 2 taśmy do zawieszenia urządzenia |
| 3: Zestaw przyłączy do kanałów ; | - 4 x pierścienie $\varnothing 125$ mm |
| 4: Zestaw dokumentów; | - 1 Instrukcja instalacji |
| 5: Zestaw przyłączy; | - Materiały do montażu pierścieni składające się z 16 śrub do przymocowania |
| | - Złącza: Dwubiegunowe złącza wkręcane (eBus) oraz 9-biegunowe złącza wkręcane (tylko dla wersji Plus) |
| | - Odpływ kondensatu z gwintem zewnętrznym 3/4" |

1.2 Akcesoria do urządzenia Renovent Sky 150

Elektryczna nagrzewnica wtórna		310730
Elektryczna (dodatkowa) nagrzewnica wstępna		310740
Rozgałęźnik sygnału RJ12		510472
Czujnik CO ₂ - wersja eBus zewnętrzna		532126
Nadajnik sygnału do sterownika bezprzewodowego, dwupozycyjny (z baterią)		532170
Nadajnik sygnału do sterownika bezprzewodowego, czteropozycyjny (z baterią)		532171
Odbiornik sygnału bezprzewodowego sterowania (do wersji z baterią)		532172
Komplet bezprzewodowego sterowania dwupozycyjnego (1 nadajnik oraz 1 odbiornik)		532173
Komplet bezprzewodowego sterowania czteropozycyjnego (1 nadajnik oraz 1 odbiornik)		532174
Brink Air Control		510498

RH-detektor (detektor wilgotności)		310657
Zestaw filtra 1 x filtr ISO ePM 1 50% (F7) (1 szt.)		533001
Zestaw filtra 1 x ISO Coarse 60% (G4) oraz 1 x ISO ePM 1 50% (F7) (2 szt.)		533002
Regulator czteryzakresowy, biały, ścienny z sygnalizacją zabrudzenia filtra; modułowe przyłączenie		540262
Tłumik Ø125 mm (2x)		423010
Tłumik / dystrybucji powietrza Ø75 mm (20x)		423011
Oprzyrządowania serwisowego		531961

Urządzenie Brink Renovent Sky 150 to centrala wentylacyjna z funkcją odzysku ciepła, maksymalnej wydajności 150 m³/h oraz energooszczędnych wentylatorach.

Funkcje centrali Renovent Sky 150:

- bezstopniowe regulowanie ilości powietrza za pomocą panelu sterowania (opcja)
- sygnalizacja zabrudzenia filtra na urządzeniu oraz możliwość jej wyświetlania na zespole wyłączników;
- całkowicie nowy inteligentny system ochrony przeciwzamrożeniowej zapewniający - nawet przy niskich temperaturach zewnętrznych - działanie urządzenia w optymalnym zakresie oraz - w miarę potrzeb - aktywowanie domyślne nagrzewnicy wstępnej;
- niskie poziom hałasu;
- zespół jest standardowo wyposażony w automatyczny bypass;
- stała kontrola przepływu;
- niskie zużycie energii;
- wysoka wydajność.

Urządzenie Renovent Sky 150 jest dostępne w dwóch wersjach:

- **Renovent Sky 150**
- **Renovent Sky 150 (Plus)**

W porównaniu z Renovent Sky, Renovent Sky Plus ma bardziej rozbudowaną płytkę sterowniczą, która zapewnia więcej opcji podłączenia.

Niniejsza instrukcja montażu obejmuje standardowy Renovent Sky oraz wersję Renovent Sky Plus.

Urządzenie Renovent Sky 150 (Plus) może zostać zamontowane na ścianie lub na suficie za pomocą dostarczonych wsporników do zawieszenia. Informacje na temat poprawnego podłączenia przewodów oraz ich wymiarów znajdują się w rozdziale 3.2.

Podczas zamawiania urządzenia zawsze należy określić jego poprawny typ; ponieważ późniejsza zamiana na inną wersję wymaga dużego nakładu pracy.



Centrala Renovent Sky jest dostarczana w stanie gotowym do podłączenia do zasilania za pomocą wtyczki 230 V.

Standardowo urządzenie wyposażone nie jest w moduł do jego obsługi. Możliwe jest też przyłączenie prostego 4-biegunowego przełącznika.

Jeśli zamiast Brink Air control przyłączony zostanie 4-biegunowy przełącznik, to ustawienia można zmieniać wyłącznie za pomocą laptopa!

Możliwe jest też podłączenie kombinacji Brink Air control i przełącznika wielozakresowego.

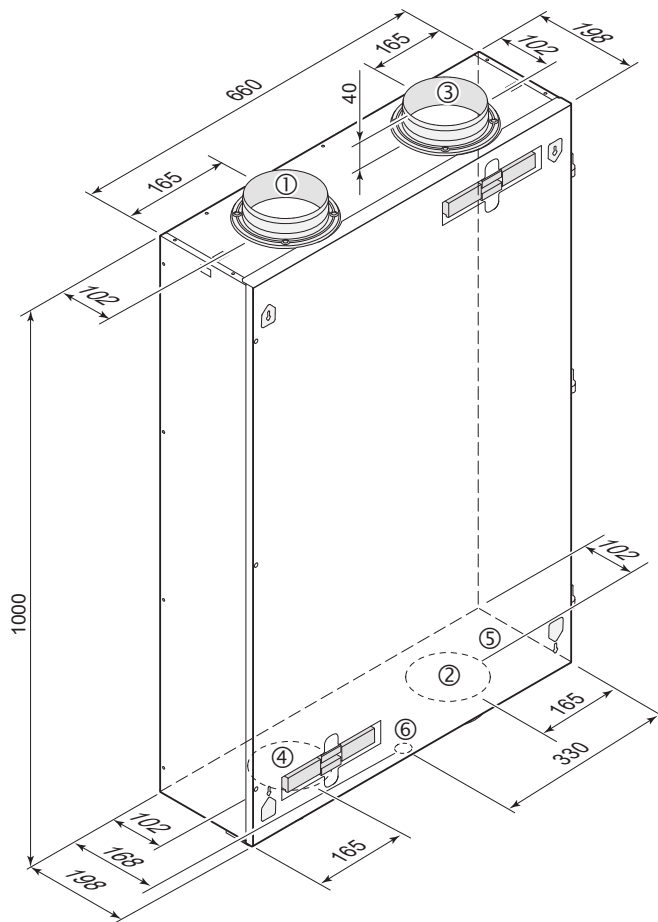
3.1 Informacje techniczne

Renovent Sky 150	
Napięcie zasilania [V/Hz]	230/50
Klasa ochrony	IP20
Wymiary (szer. x wys. x gł.) [mm]	1000 x 660 x 198
Średnica przewodu [mm]	Ø125
Zewnętrzna średnica odpływu skroplin ["]	3/4
Waga [kg]	24,5
Klasa filtra	ISO Coarse 60% (G4)
Ustawienia wentylatora (fabryczne) - Brink Air control	
4-biegunowy przełącznik	 1 2 3
Wydajność wentylacji [m ³ /h]	30 75 100 125 150
Dopuszczalny opór instalacji [Pa]	2 - 6 13 - 38 22 - 66 35 - 105 50 - 150
Pobór mocy (bez nagrzewnicy wstępnej) [W]	11 - 12 19 - 27 27 - 37 38 - 52 53 - 72
Prąd znamionowy (pezy nagrzewnicy wstępnej) [A]	0,14 - 0,15 0,20 - 0,28 0,27 - 0,35 0,36 - 0,47 0,49 - 0,64
Prąd znamionowy (pezy nagrzewnicy wstępnej) [A]	2,4
Cos φ	0,34 0,42 0,44 - 0,47 0,46 - 0,48 0,47 - 0,49

Moc akustyczna urządzenia Sky 150											
Wydajność wentylacji [m ³ /h]		45			75			105		150	
Moc akustyczna - poziom L _w (A)	Ciśnienie statyczne [Pa]	10	50	100	25	50	100	50	100	50	100
	Emisja z obudowy [dB(A)]	24	33	39	33	35	40	38	41	44	45
	Przewód "z budynku" [dB(A)]	27	36	42	34	37	42	40	43	46	47
	Przewód "do budynku" [dB(A)]	41	49	58	50	53	57	57	60	62	64

W praktyce wartości te mogą różnić się o 1 dB(A) w wyniku pomiaru tolerancji.

3.2 Połączenia i wymiary



1 do pomieszczenia



2 na zewnątrz



3 z pomieszczenia



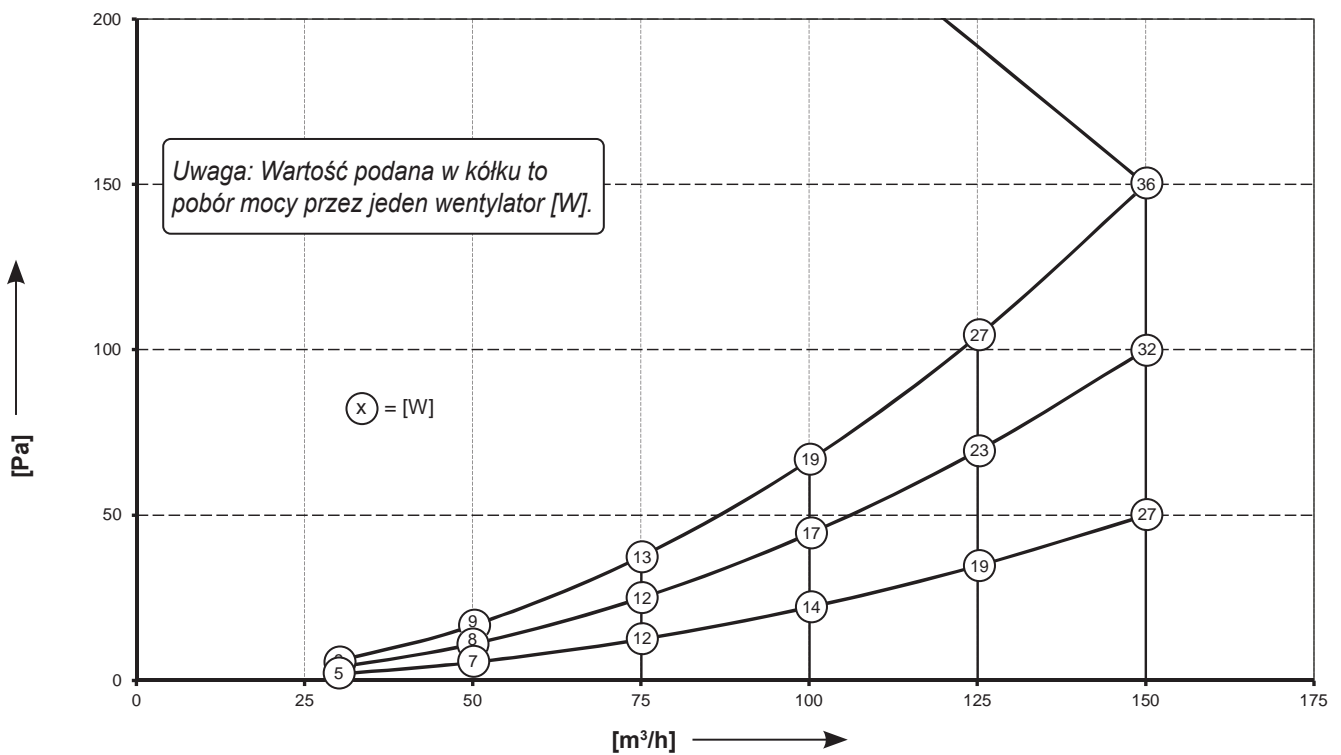
4 z zewnątrz



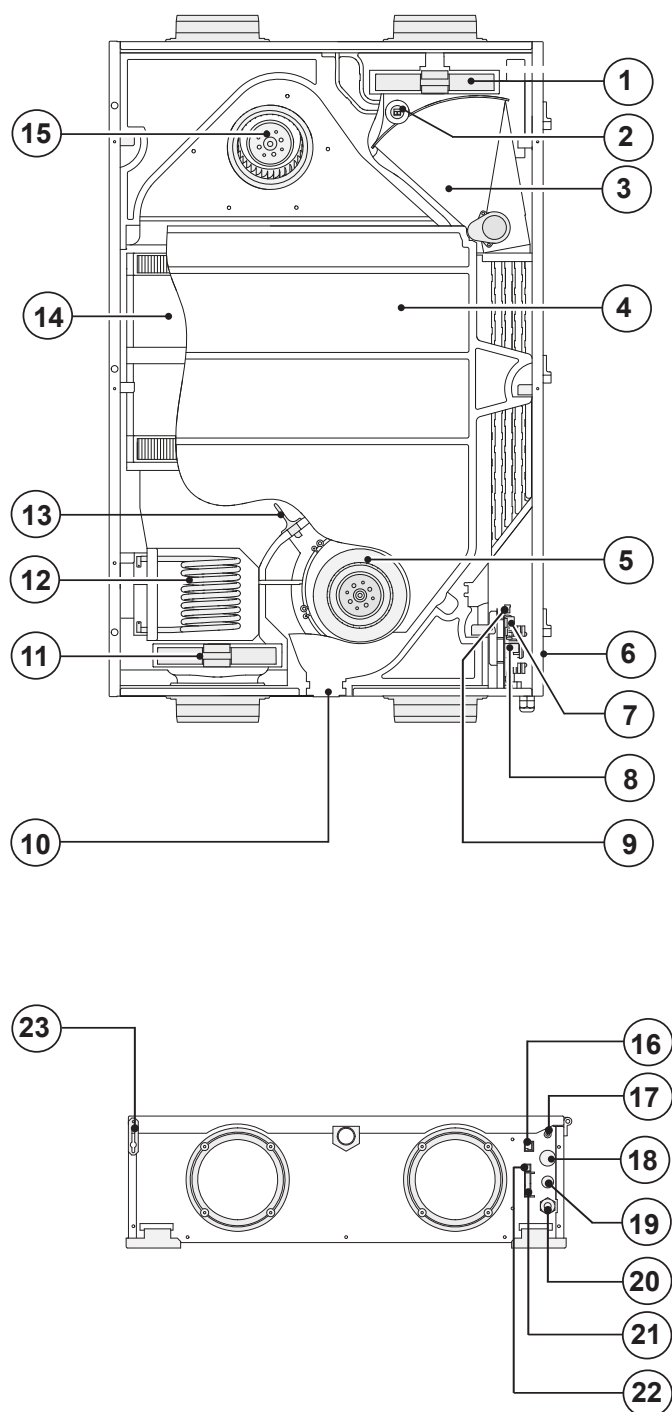
5 Podłączenie podzespołów elektrycznych

6 Podłączenie odpływu skroplin

3.3 Charakterystyka wentylatora



3.4 Widok wewnętrzny urządzenia



1	Filtr powietrza wywiewanego
2	Czujnik temperatury wewnętrznej
3	Bypassu
4	Pojemnik do kondensatu (skroplin)
5	Wentylator wywiewny
6	Śruba zabezpieczająca panelu przedniego (wkręcona do panelu przedniego)
7	Złącze X14
8	Płytki sterownicze
9	Złącze X4
10	Odpyływ skroplin
11	Filtr powietrza nawiewanego
12	Nagrzewnicy wstępnej
13	Czujnik temperatury zewnętrznej
14	Wymiennik ciepła
15	Wentylator nawiewny
16	Modułowe złącze zespołu wyłączników
17	Złącze serwisowe
18	Przyłącze przewód niskiego napięcia
19	Przyłącze kabla 230V do nagrzewnicy wtórnej lub dodatkowej nagrzewnicy wstępnej
20	Przewód zasilania 230 V.
21	9-biegunowe złącze wkręcane (tylko dla wersji Plus)
22	Złącze eBus
23	Spaść panelu ochronnego

4.1 Opis

Niniejsze urządzenie jest dostarczane w stanie gotowym do podłączenia, a jego działanie jest w pełni zautomatyzowane. Powietrze wywiewane z pomieszczenia podgrzewa świeże, czyste powietrze z zewnątrz. Umożliwia to duże oszczędności energii oraz dopływ świeżego powietrza do wybranych

pomieszczeń. System sterowania obejmuje cztery tryby wentylacji. Dla każdego z nich można odpowiednio ustawić wydatek powietrza. System „constant flow” zapewnia, że strumienie powietrza nawiewanego i wywiewanego są stałe niezależnie od strat ciśnienia w instalacji.

4.2 Zasady funkcjonowania bypassu

Standardowo zamontowany bypass w urządzeniu umożliwia dostarczanie zewnętrznego świeżego powietrza, które nie jest podgrzewane przez wymiennik ciepła. W szczególności podczas letnich nocy wymagany jest dopływ chłodniejszego powietrza z zewnątrz. Ciepłe powietrze znajdujące się w pomieszczeniach schładzane jest przez chłodniejsze powietrze

zewnątrzne.

Bypass otwiera i zamyka się automatycznie, kiedy spełnionych zostanie kilka warunków (patrz tabela poniżej).

Funkcjonowanie bypassu można regulować w pozycji 5, 6 oraz 7 menu ustawień (patrz rozdział 12).

Otwarty bypass	<ul style="list-style-type: none"> - Temperatura na zewnątrz przekracza 7°C oraz - temperatura na zewnątrz jest niższa niż temperatura wewnątrz pomieszczenia oraz - temperatura w pomieszczeniu jest wyższa niż wartość ustawiona w w pkt. 5 w menu ustawień (standardowo ustawiona na 24°C).
Bypass zamknięty	<ul style="list-style-type: none"> - Temperatura na zewnątrz jest niższa niż 7°C lub - temperatura na zewnątrz jest wyższa niż temperatura wewnątrz pomieszczenia lub - temperatura w pomieszczeniu jest niższa niż wartość ustawiona w pkt. 5 w menu ustawień minus temperatura ustawiona przy histerezie (pkt. 6); temperatura ta ustawiona jest fabrycznie na poziomie 22°C (24,0°C minus 2,0°C).

4.3 Zabezpieczenie przeciwzamrożeniowe

W celu zapobieżenia zamarznięciu wymiennika ciepła przy bardzo niskich temperaturach na zewnątrz, urządzenie Renovent Sky jest wyposażone w inteligentny system kontroli przeciwzamrożeniowej. Czujniki temperatury mierzą temperaturę wzdłuż wymiennika ciepła i w razie potrzeby powodują włączenie nagrzewnicy wstępnej i dodatkowo

zamontowanej nagrzewnicy wstępnej.

Zapewnia to odpowiednią równowagę wentylacji, nawet przy niskich temperaturach zewnętrznych. Jeśli przy włączonej (włączonych) nagrzewnicy (nagrzewnicach) istnieje niebezpieczeństwo zamarznięcia wymiennika, to bezstopniowo zmienia się równowagę w urządzeniu.

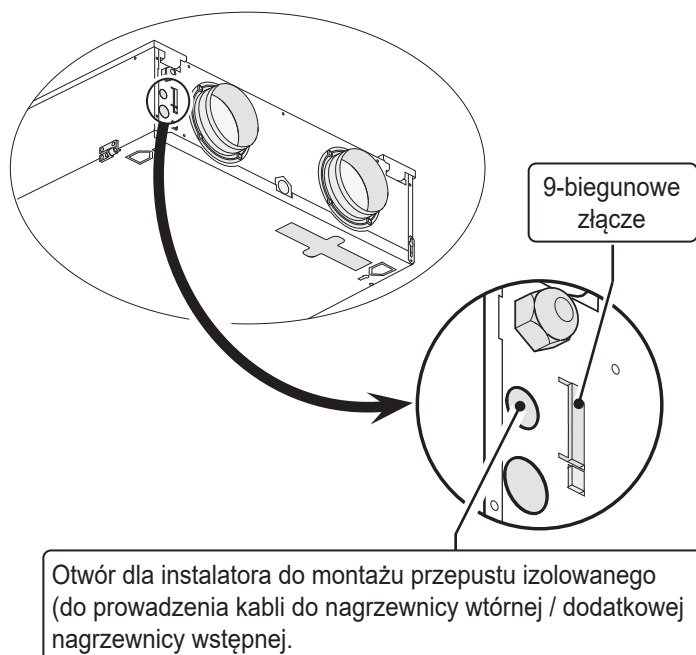
4.4 Wersja Renovent Sky Plus

Urządzenie Renovent Sky jest także dostępne w wersji Plus. Jest ona wyposażona w inną płytkę sterowniczą z dwoma dodatkowymi złączami (X14 & X15), które zapewniają więcej opcji podłączeń do obsługi dodatkowych urządzeń.

9-biegunoewe złącze (w wersji Plus) połączone z X15 na płycie sterowniczej, jest łatwo dostępne od strony wewnętrznej urządzenia.

W przypadku przyłączenia nagrzewnicy wtórnej lub dodatkowej nagrzewnicy wstępnej do złącza X14 (znajdującego się za otwartym panelem przednim) instalator powinien poprowadzić kabel 230-woltowy poprzez złączkę na zewnątrz urządzenia. W tym celu należy zdjąć nasadkę złączki (złączka nie jest dostarczana z urządzeniem) w miejscu, w którym ma ona zostać zamontowana.

Więcej informacji na temat możliwości wykorzystania złączy X14 i X15 zostało podanych w pkt. 9.



5.1 Ogólne informacje na temat instalacji

Instalacja powinna spełniać następujące wymogi:

- Wymogi jakościowe dla domowych systemów wentylacyjnych,
- Wymogi jakościowe dla domowych instalacji do wentylacji zrównoważonej,
- Zasady bezpieczeństwa dla instalacji o niskim napięciu,
- Przepisy dotyczące przyłączenia kanalizacji wewnętrznej w mieszkaniach i budynkach mieszkalnych,

- Ewentualne przepisy uzupełniające lokalnych zakładów energetycznych
- Zasady instalacji urządzenia Renovent Sky 150
- Oprócz podanych powyżej wymagań konstrukcyjnych i wymagań wobec urządzenia oraz zaleceń należy przestrzegać krajowych przepisów budowlanych i wentylacyjnych.

5.2 Ustawienie urządzenia

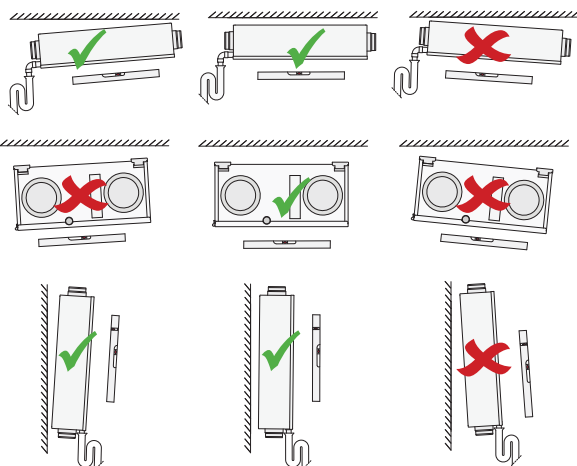
Urządzenie Renovent Sky150 może być bezpośrednio zawieszane na ścianie lub na suficie za pomocą dostarczonych wsporników.



W związku z wagą urządzenia montaż na ścianie lub zawieszenie na suficie powinny przeprowadzać dwie osoby!

Urządzenie Renovent Sky może być bezpośrednio zawieszane na ścianie/suficie za pomocą dostarczonych wsporników. W celu zapobieżenia wibracjom, urządzenie musi być zamontowane na litej ścianie o masie minimalnej 200 kg/m². Nie należy montować urządzenia na ścianie gipsowej lub na metalowej ścianie szkieletowej! W takich przypadkach należy zapewnić podwójne panele lub dodatkowe stojaki. Na zamówienie dostarczany jest wspornik montażowy do mocowania na podłodze. Należy także uwzględnić następujące wymagania:

- Urządzenie montować w pozycji poziomej.



- Pomieszczenie montażowe musi zapewniać odpowiedni odpływ skroplin (syfon oraz nachylenie do obsługi skroplin).
- Odradzamy instalowanie urządzeń do odzysku ciepła w pomieszczeniach o wyższej średniej wilgotności powietrza (na przykład w łazience). Pozwala to na zapobieżenie tworzeniu się skroplin na zewnątrz rekuperatora.



Uwaga: kondensat (skropliny) powinien odpływać ze spadem od urządzenia!



Urządzenie może być wyłącznie montowane na ścianie lub zawieszane na suficie! Nigdy nie należy montować urządzenia zbyt blisko podłogi i zawsze pozostawić wystarczającą przestrzeń do pojemnika na skropliny (kondensat)!

- Rekuperator należy ustawiać w pomieszczeniu izolowanym cieplnie i chronionym przed mrozem, aby między innymi zapobiec zamarznięciu odpływu skroplin.
- Przy stosowaniu węży elastycznych należy podczas montażu pamiętać o tym, że po pewnym czasie węże muszą zostać wymienione.

- Wokół urządzenia należy zapewnić wystarczająco dużo miejsca pozwalającego na czyszczenie filtrów oraz na przeprowadzanie prac konserwacyjnych (powinna istnieć możliwość całkowitego otwarcia drzwiczek).
- Należy unikać stosowania klejów zawierających ropę naftową w połączeniach urządzeń wentylacyjnych.
- Mieszkania wilgotne po budowie powinny być przez pewien okres wentylowane w naturalny sposób.

Montaż na suficie:

Minimalnie 70 cm od dolnej części urządzenia oraz wolna przestrzeń wynosząca 1,80 m. Jeśli brak jest wolnej przestrzeni wynoszącej 70 cm – na przykład przy montażu nad sufitem systemowym - to należy zapewnić wystarczającą przestrzeń umożliwiającą częściowe otwarcie panelu przedniego oraz jego usunięcie.

Przed usunięciem panelu przedniego należy usunąć śrubę zabezpieczającą!

Uwaga: filtry muszą być tak umiejscowione, żeby można je było łatwo wyjmować. Na wysokości filtrów nie powinny znajdować się żadne ramy lub inne przeszkody!

Montaż na ścianie:

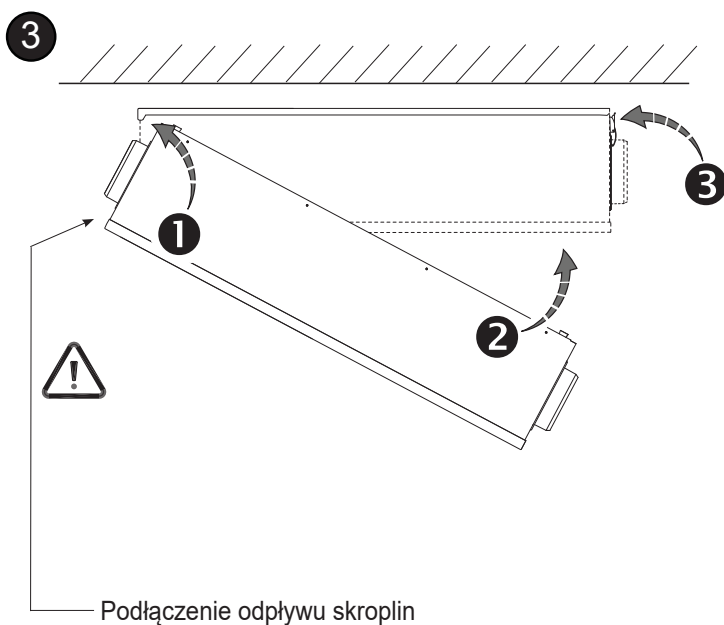
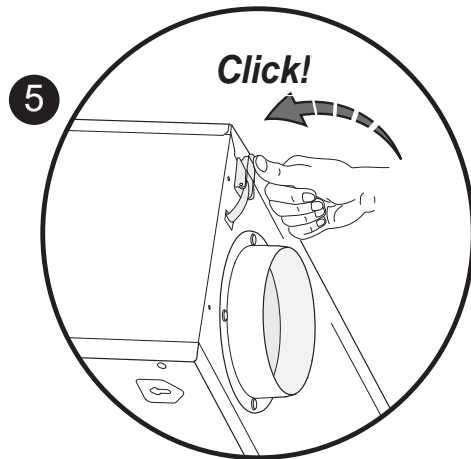
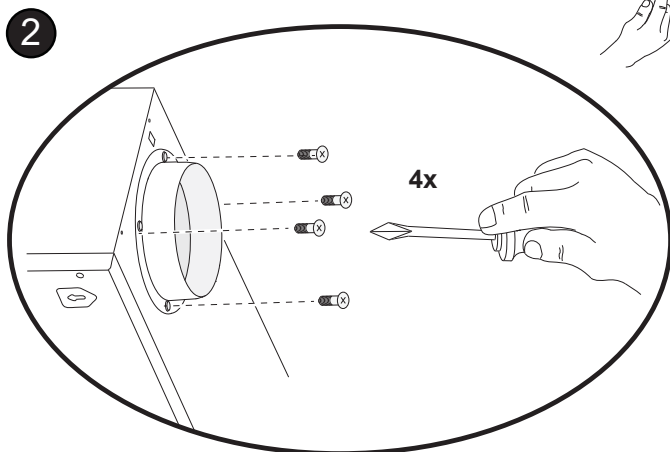
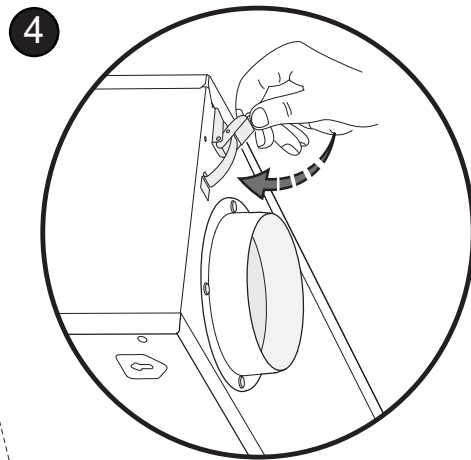
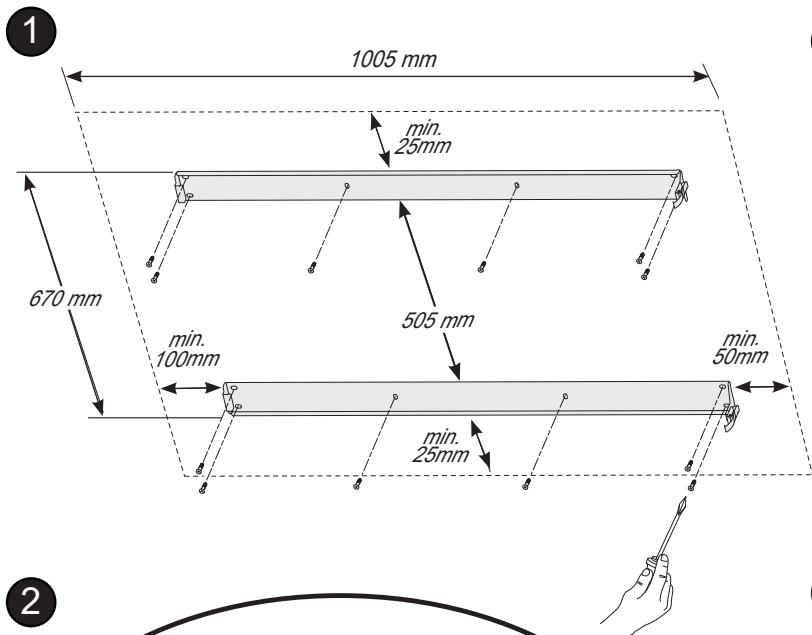
Zapewnić wolną przestrzeń, przynajmniej 70 cm, przed urządzeniem oraz 1,8 m nad nim.

- Od strony łączy elektrycznych należy zapewnić wolną przestrzeń wynoszącą 20 cm pozwalającą na łatwy dostęp do złączy i okablowania.

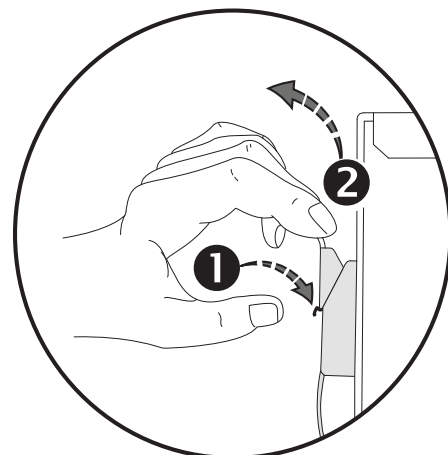
Kanały powietrza:

- Kanały powietrza muszą być szczelne.
- Kanały dolotowe i wylotowe muszą być wyposażone w tłumik dźwięku.
- Aby uniknąć przenoszenia dźwięku, nie mocować kanałów powietrza do deskowania dachu.
- W celu ograniczenia hałasu całej instalacji zalecamy konstrukcyjne ograniczenie zewnętrznego ciśnienia w kanale do maksymalnie 100 Pa w zakresie nominalnego przepływu powietrza. W praktyce należy zawsze ograniczyć ciśnienie zewnętrzne do maksymalnie 150 Pa.
- Prędkość przepływu powietrza należy ograniczyć do maksymalnie 5 m/s w kanałach głównych i 3,5 m/s w rozgałęzieniach.
- Aby zapobiec kondensacji pary wodnej na zewnętrznej powierzchni kanału doprowadzającego powietrze z zewnątrz a także na kanale odprowadzającym powietrze z rekuperatora, kanały te muszą być wyposażone w osłonę antydyfuzyjną dochodzącą aż do urządzenia. Jeżeli są stosowane kanały z tworzywa sztucznego EPE, to nie ma potrzeby stosowania dodatkowej izolacji.

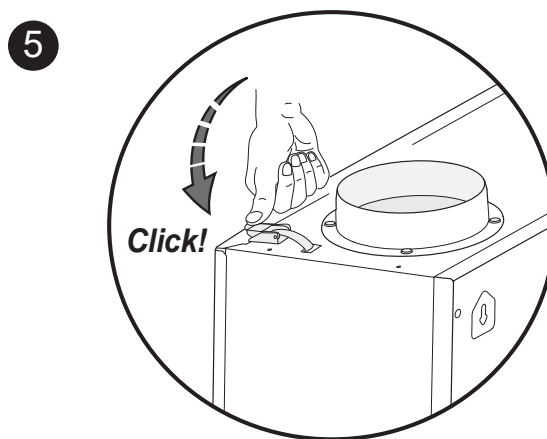
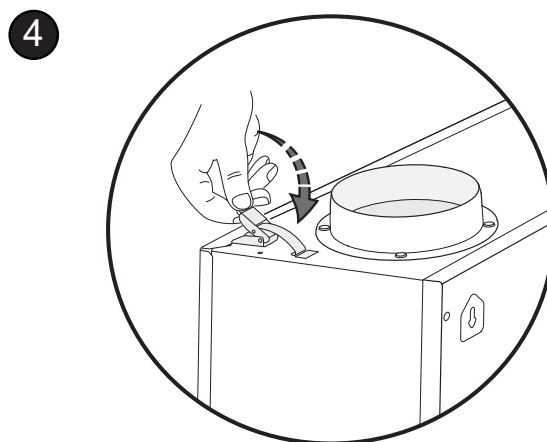
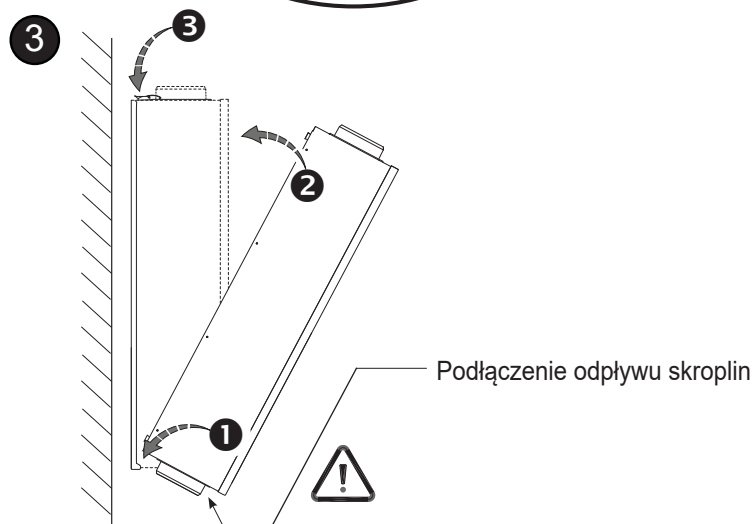
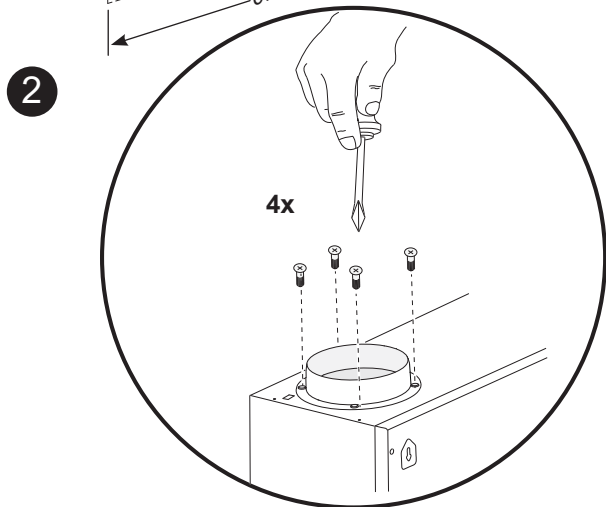
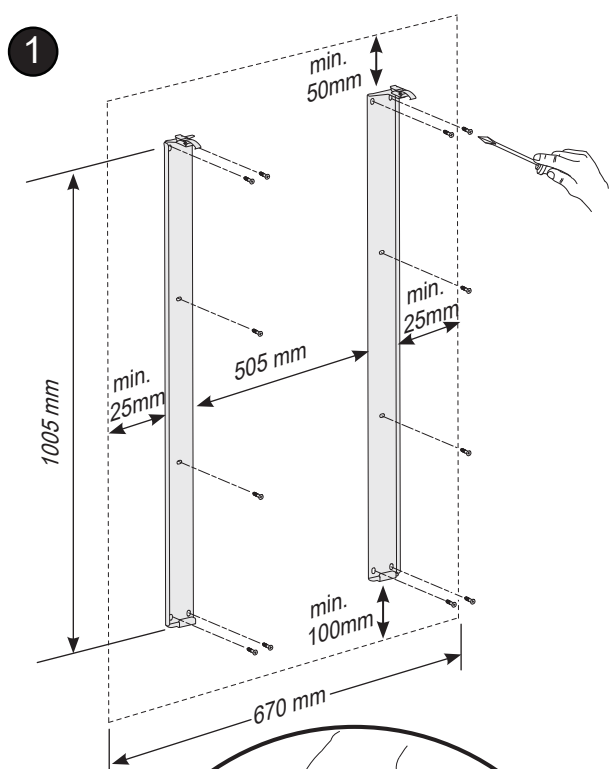
5.2.1 Montaż urządzenia na suficie



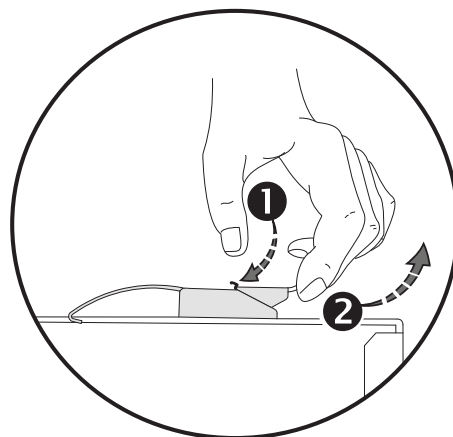
6 Zdjąć urządzenie ze wsporników do zawieszenia.



5.2.2 Montaż urządzenia na ścianie




6 Zdjąć urządzenie ze wsporników do zawieszenia



5.3 Podłączenie odpływu skroplin

Urządzenie Renovent Sky zawsze musi być wyposażone w odpływ kondensatu. Skropliny muszą być odprowadzane przez rurę spustową podłączoną do kanalizacji.

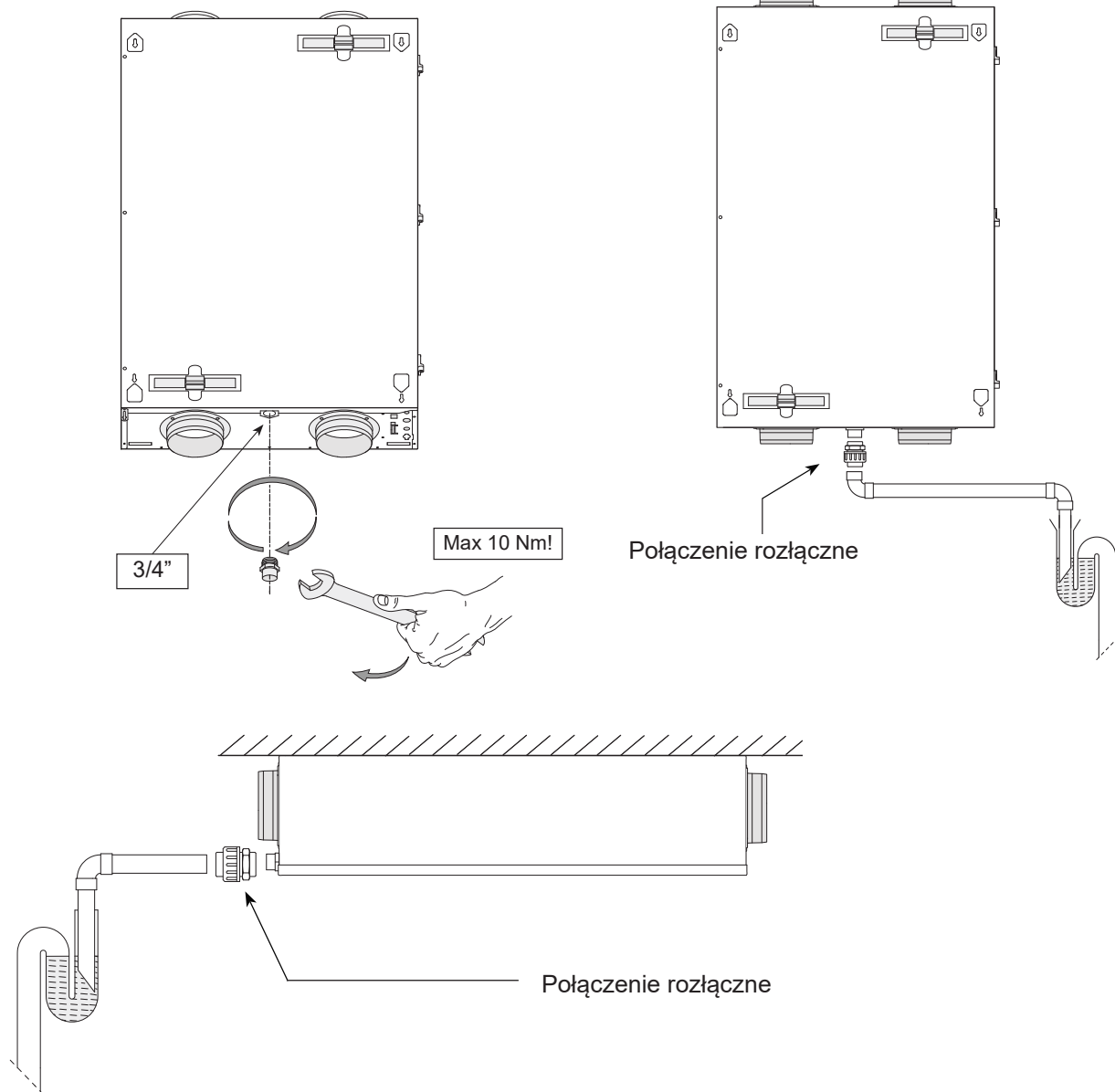
Odpływ kondensatu (skroplin) z gwintem zewnętrznym 3/4" (dostarczony z urządzeniem) powinien zostać zamontowany do urządzenia przez instalatora.

Ważne:
 W przewodach do odprowadzania kondensatu połączenie rozłączne powinno zostać zamontowane jak najbliżej urządzenia. W przeciwnym przypadku niemożliwe będzie wyjęcie pojemnika z urządzenia, konieczne do przeprowadzania prac konserwacyjnych!

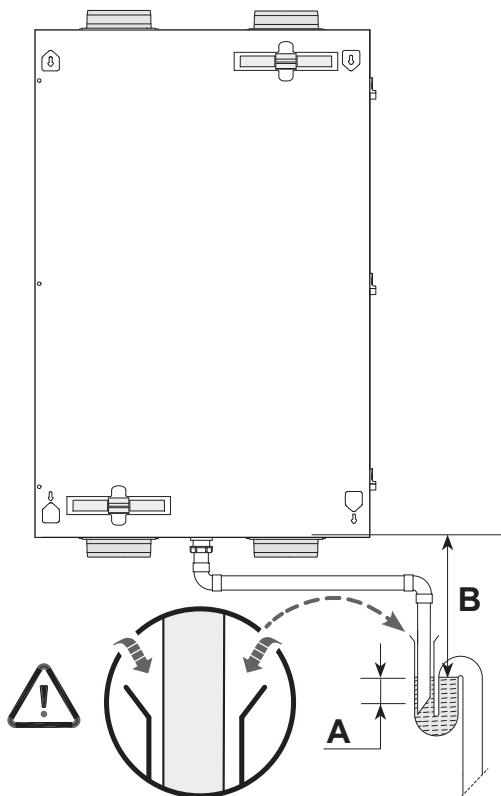
Kanał odpływu kondensatu (skroplin) najlepiej przymocować klejem, ewentualnie przy wykorzystaniu kwadratowego kolana. Instalator może przykleić odpływ skroplin w dowolnym miejscu urządzenia. Spust musi odprowadzać wodę poniżej jej poziomu do separatora w kształcie litery U. Należy używać kanałów o przekroju 32 mm.

Szczególnie przy montażu na suficie należy pamiętać o tym, żeby odpływ kondensatu znajdował się pod poziomem, na którym położony jest pojemnik do kondensatu w Renovent Sky!

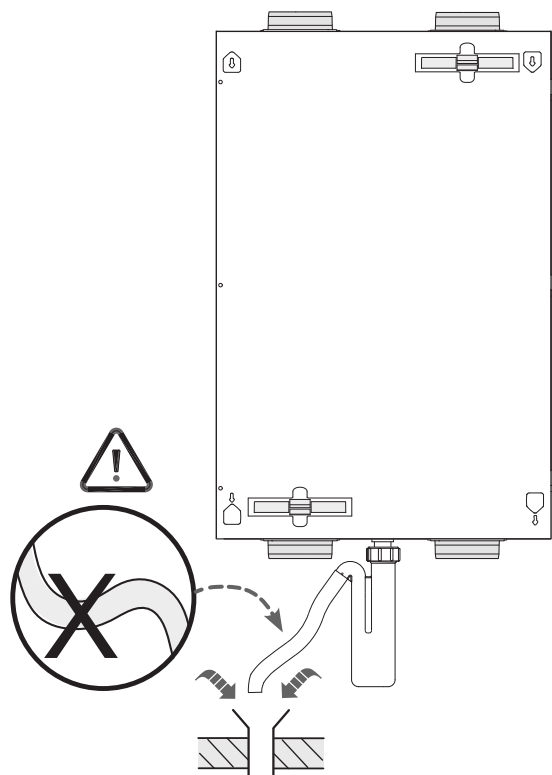
Przed połączeniem odpływu skroplin do urządzenia należy włączyć wodę do syfonu lub separatora w kształcie litery U.



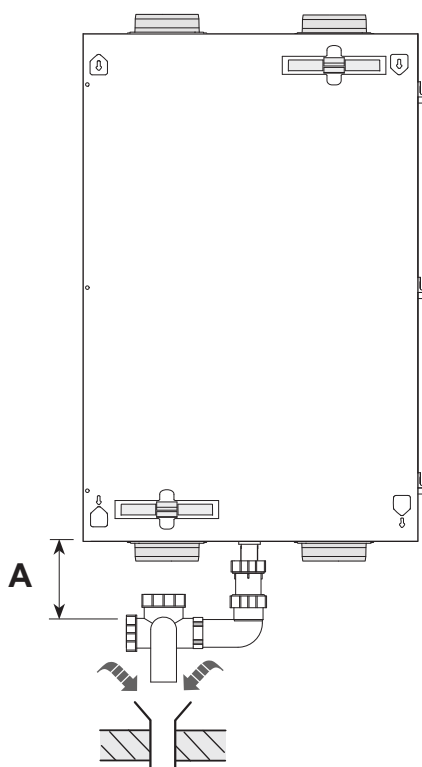
1



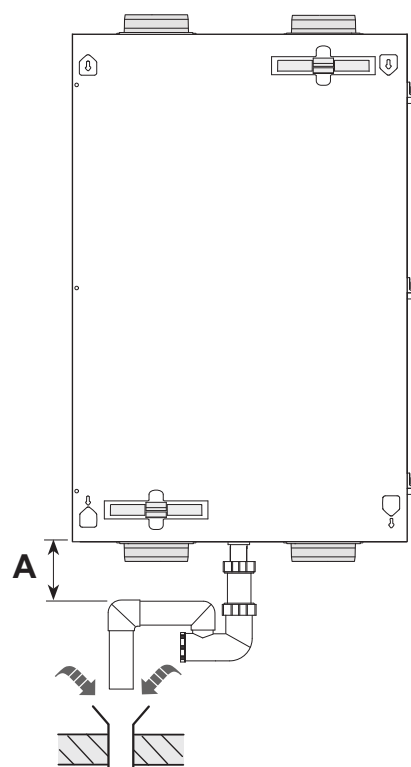
2

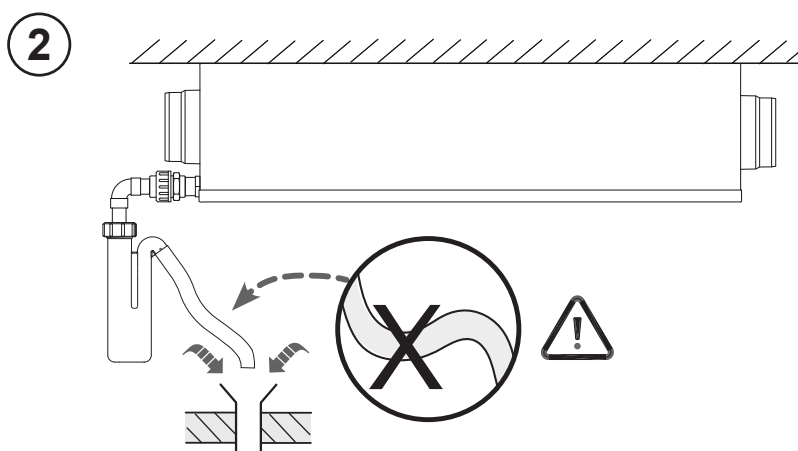
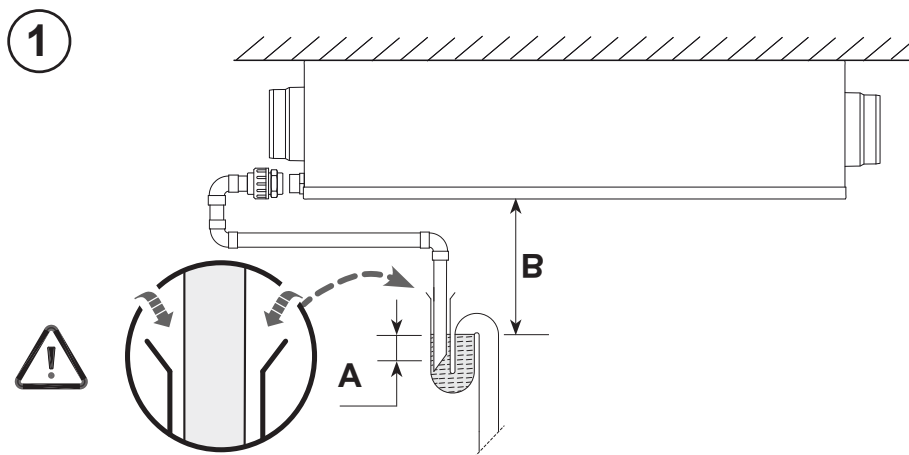


3

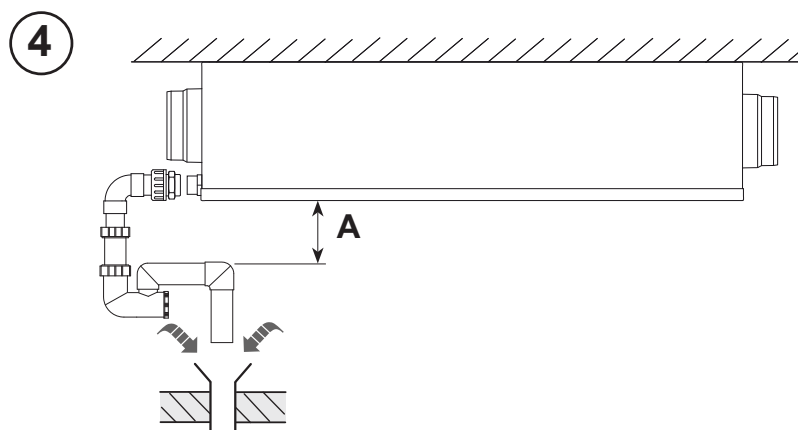
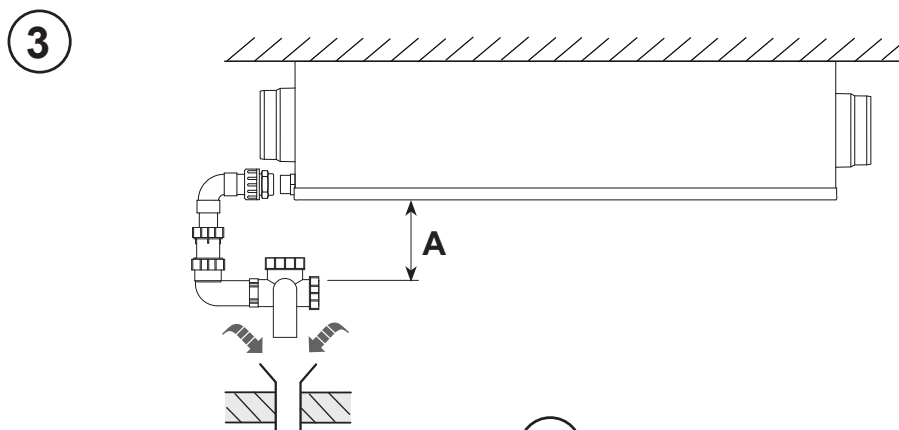


4





$A \geq 60 \text{ mm}$
 $B \geq A$



5.4 Podłączenie podzespołów elektrycznych

5.4.1 Podłączenie wtyczki zasilania

Urządzenie można podłączyć za pomocą wtyczki do łatwo dostępnego uziemionego ściennego gniazdka zasilania. Instalacja elektryczna musi być zgodna z wymogami normy lokalnego zakładu energetycznego.

Urządzenie dostarczane jest z przewodem zasilania 230 V.

Należy także uwzględnić podłączenie nagrzewnicy o mocy 375 W.; jeśli poza tym przyłączona zostanie nagrzewnica wtórna lub dodatkowa nagrzewnica wstępna, to moc znamionowa zwiększa się do 1375 W.

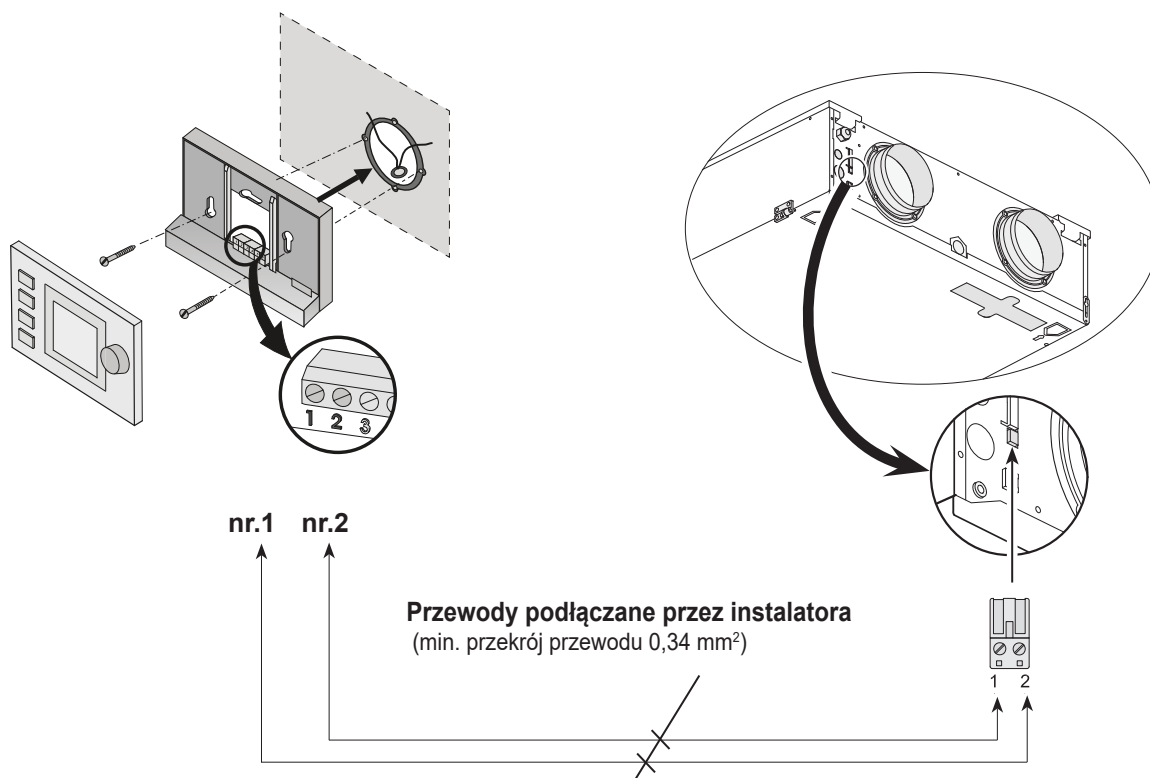


Ostrzeżenie

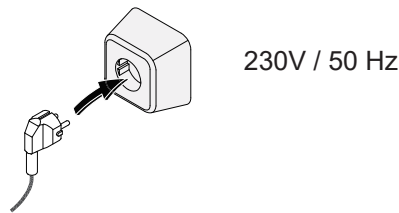
Wentylatory oraz płytki sterownicze są pod wysokim napięciem. Przed wykonaniem jakichkolwiek prac na urządzeniu należy odłączyć od niego zasilanie wyciągając wtyczkę z gniazdka.

5.5 Podłączanie Brink Air control

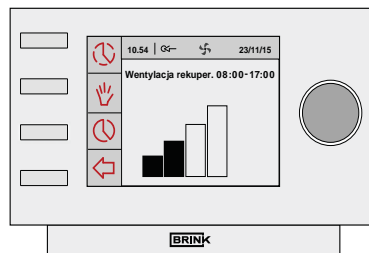
Sterowanie Brink Air (opcja) musi być płaćta przez eBUS. Dwubiegunowa (wyjmowana) wtyczka eBUS znajduje się na zewnątrz urządzenia (patrz także rozdział 10.1).



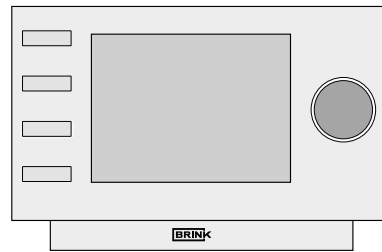
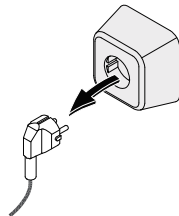
6.1 Włączanie i wyłączanie urządzenia



> ± 25 sec



Opcjonalne sterowanie Brink Air



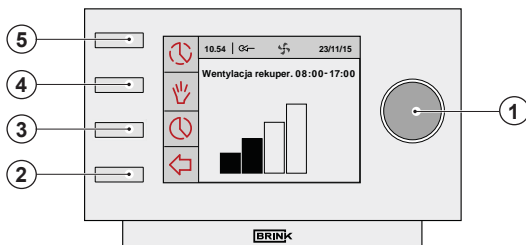
Ostrzeżenie

Przed wykonaniem jakichkolwiek prac na urządzeniu zawsze należy odłączyć napięcie wyłączając je poprzez oprogramowanie oraz wyciągając wtyczkę zasilania z gniazdka

6.2 Informacje ogólne (opcja)

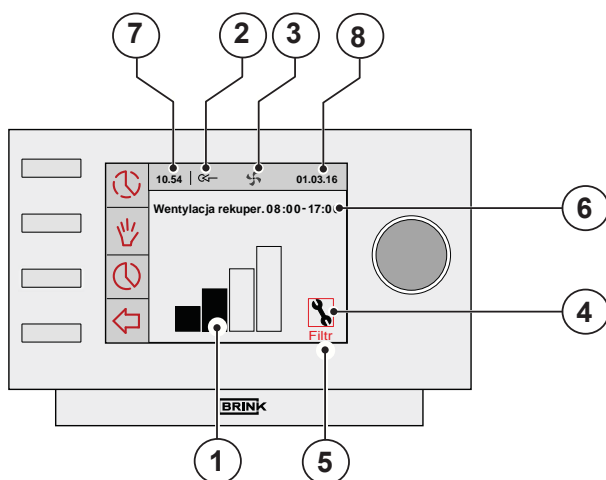
Na ekranie Brink Air control wyświetlany jest bieżący stan roboczy urządzenia. Za pomocą przycisków sterowania można przywołać i zmienić ustawienia jednostki sterowniczej

urządzenia Renovent Sky. Fabrycznie jako język Brink Air control ustawiono język angielski. W tym menu można zmienić język, §6.5.2.



①	Pokrętło regulacyjne	Przy użyciu pokrętła regulacyjnego po prawej stronie można przejść do menu głównego urządzenia Sky (§6.4).
②	Przycisk Return	Przycisk Return (↩) pozwala na wyjście z aktualnego menu.
③	Ustawianie i aktywacja programu	Przyciskiem (⌚) można wybrać rodzaj programu czasowego, ustawienia czasowe oraz przynależne ilości powietrza.
④	Przycisk trybu ręcznego	Po naciśnięciu przycisku trybu ręcznego (✋) można dezaktywować (pominąć) działanie programu czasowego. Na wyświetlaczu zamiast aktualnego bloku czasowego pojawia się komunikat „Ręczny tryb pracy”. Urządzenie działa w trybie ręcznym aż do momentu jego dezaktywacji przez naciśnięcie przycisku Return (↩).
⑤	Pomijanie programu czasowego	Naciśnięcie przycisku (⌚) powoduje przejście do ekranu głównego. Prawym pokrętłem regulacyjnym można przy tym ręcznie dopasować ilość powietrza w trakcie cyklu czasowego.

6.3 Widok ekranu



Podczas pracy urządzenia Renovent Sky na ekranie Brink Air control wyświetlane są różne informacje:

①	Wskaźnik natężenia
②	Wskaźnik połączenia eBus
③	Wskaźnik pracy wentylatora
④	Symbol błędu/awarii
⑤	Stan filtra
⑥	Aktualny blok czasowy
⑦	Aktualny godzina
⑧	Aktualna data (dzień/miesiąc/rok)

- ① Na ekranie wyświetlane jest w postaci wykresu kolumnowego (wskaźnik natężenia) aktualne natężenie wentylowania.

Wskaźnik natężenia	4-biegunowy przełącznik	
		Wentylatory nawiewne i wywiewne są ustawione na 30 m ³ /h lub są wyłączone (parametru 1).
	1	Wentylatory nawiewne i wywiewne działają na 1 biegu sterownika (parametru 2).
	2	Wentylatory nawiewne i wywiewne działają na 2 biegu sterownika (parametru 3)
	3	Wentylatory nawiewne i wywiewne działają na 3 biegu sterownika (parametru 4)

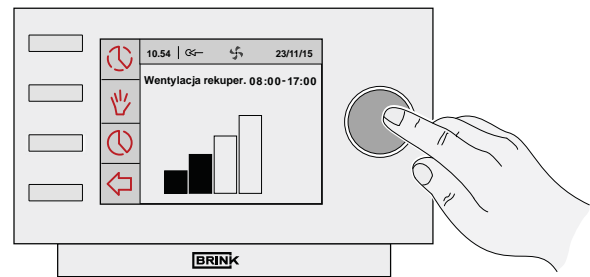
- ② Wskaźnik eBus jest wyświetlany, jeśli aktywne jest złącze eBus; jeśli nie jest on wyświetlany, to komunikacja między modulem regulacji i urządzeniem Sky nie jest możliwa.
- ③ Ten wskaźnik wentylacji pojawia się w przypadku, gdy pracują wentylatory urządzenia.
- ④ Symbol błędu/awarii wyświetlany jest po wystąpieniu zakłóceń w pracy urządzenia.
- ⑤ Jeśli na ekranie Brink Air control pojawi się komunikat „Flitr” („Filter”), to należy wyczyścić lub wymienić filtry.
- Tu wyświetlana jest informacja o tym, w jakim (wcześniej zaprogramowanym) bloku czasowym znajduje się urządzenie.
- ⑥ Jeśli przyciśnięto klawisz do manualnej regulacji (👉) lub przycisk tymczasowego pominięcia programu czasowego (🕒) ito z ekranu znika informacja o bloku czasowym i pojawia się komunikat „manualnie”.
- ⑦ W tym miejscu podawana jest aktualna godzina.
Do właściwego funkcjonowania urządzenia bardzo ważne jest odpowiednie ustawienie godziny.
- ⑧ W tym miejscu podawany jest aktualny data.

6.4 Menu z informacjami dla użytkownika

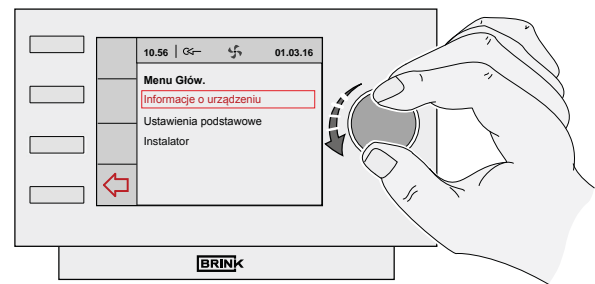
Poprzez naciśnięcie na prawy przycisk ustawień na module regulacji można przejść do **MENU GŁÓWNEGO** (*Main menu*). W menu głównym można za pomocą prawego przycisku ustawić wybrać jedno z trzy dostępnych menu (wyboru dokonuje się poprzez pokręcenie przyciskiem i potwierdzenie przez wciśnięcie przycisku), a mianowicie:

- **Informacje o urządzeniu §6.4.1** (*Device information*)
- **Ustawienia podstawowe §6.4.2** (*Basic settings*)
- **Instalator §6.4.3** (*Installer*)

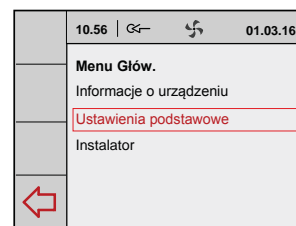
Przez naciśnięcie przycisku Return (↩) można wyjść z wybranego menu. Jeśli przycisk Return (↩) nie zostanie naciśnięty, to wyświetlacz powróci do ekranu głównego po około 5 minutach po ostatnim naciśnięciu dowolnego przycisku.



EKRAN GŁÓWNY



MENU GŁÓWNE



6.4.1 Menu Informacje o urządzeniu

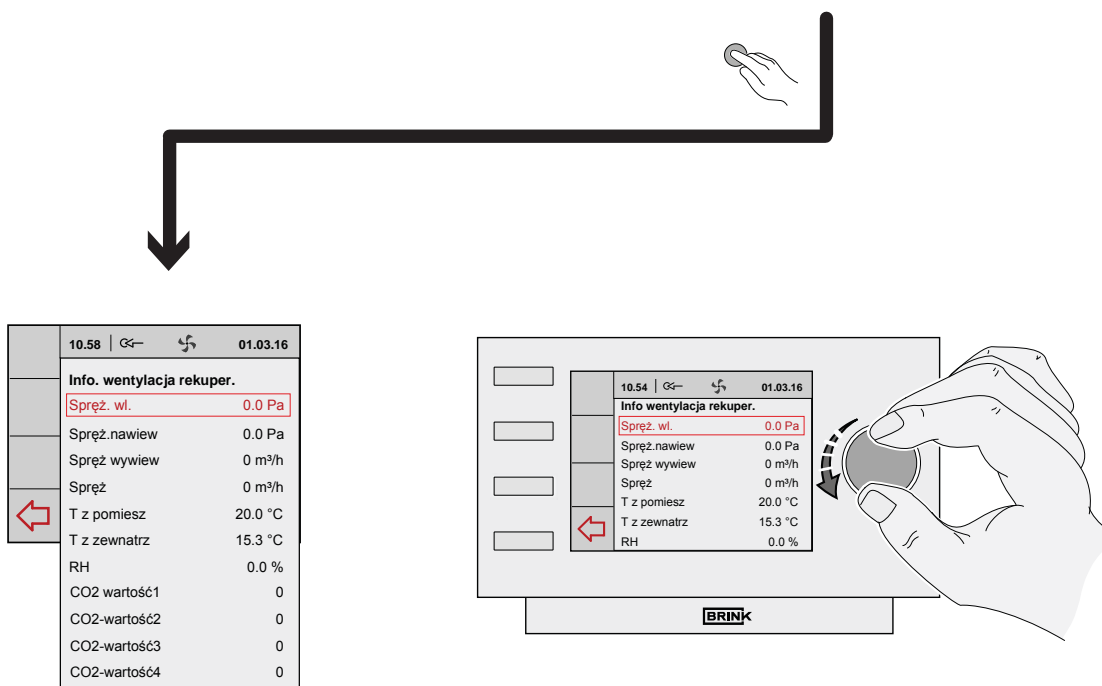
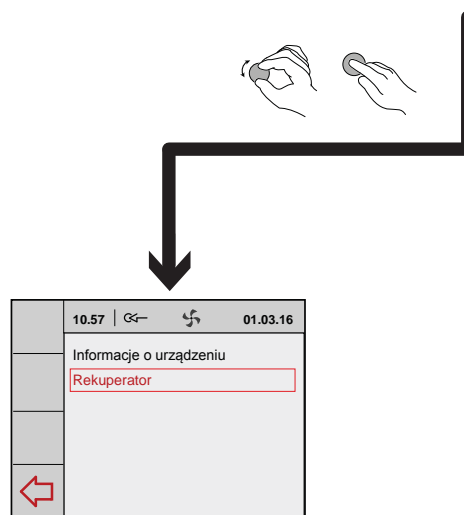
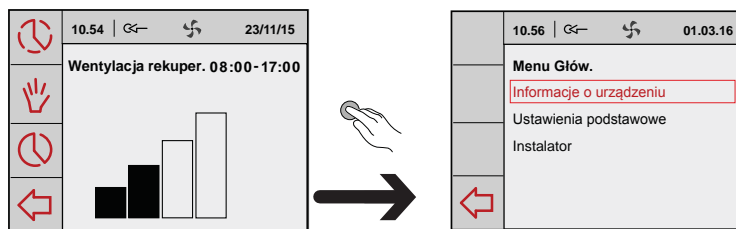
Przez obracanie prawego pokrętki regulacyjnego przejść z menu głównego na menu „Informacje o urządzeniu” i potwierdzić wybór przez naciśnięcie prawego pokrętki regulacyjnego.

Jeżeli podłączonych jest kilka urządzeń, to w tym menu można dokonać wyboru jednego z nich. Natomiast jeśli podłączone jest tylko jedno urządzenie Sky, można wtedy wybrać **Rekuperator**:

- Rekuperator

Obracanie prawego pokrętki regulacyjnego pozwala na odczytywanie różnych aktualnych wartości. W tym menu możliwe jest wyłącznie odczytywanie wartości; ich zmiana **nie** jest możliwa.

Przez naciśnięcie przycisku Return (↩) można wyjść z wybranego menu. Jeśli przycisk Return (↩) nie zostanie naciśnięty, to wyświetlacz powróci do ekranu głównego po około 5 minutach po ostatnim naciśnięciu dowolnego przycisku.



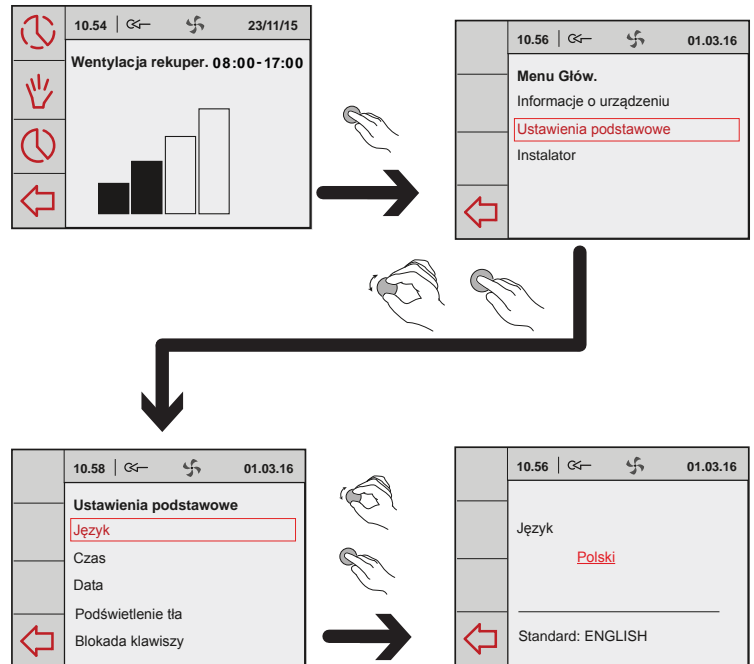
6.4.2 Menu ustawienia podstawowe

Poprzez przekręcenie prawego przycisku ustawień w menu głównym można wybrać **USTAWIENIA PODSTAWOWE** i potwierdzić je poprzez wciśnięcie prawego przycisku ustawień. W tym menu można wybrać jedną z pięciu poniższych opcji, a mianowicie:

- Język
- Czas
- Data
- Podświetlenie tła
- Blokada klawiszy

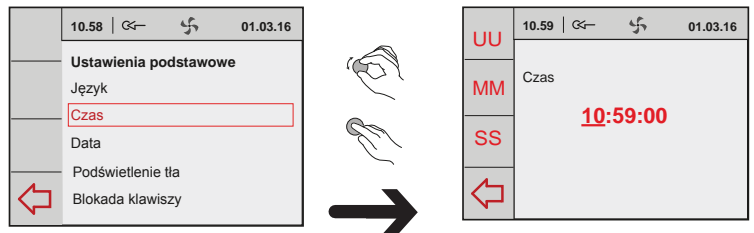
A Język

W tym menu można zmienić język; fabrycznie jako język Brink Air control ustawiono język angielski.



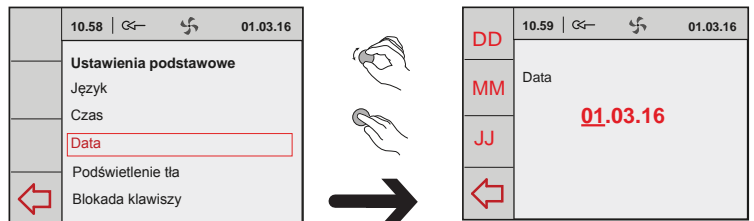
B Czas

Tu należy ustawić aktualny czas. Czas podawany jest w systemie 24-godzinnym.



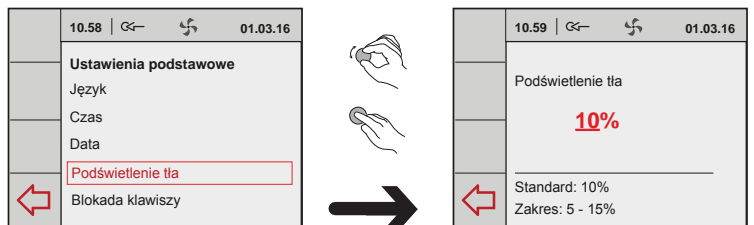
C Data

Wprowadzić dzień, miesiąc i rok.



D Podświetlenie tła

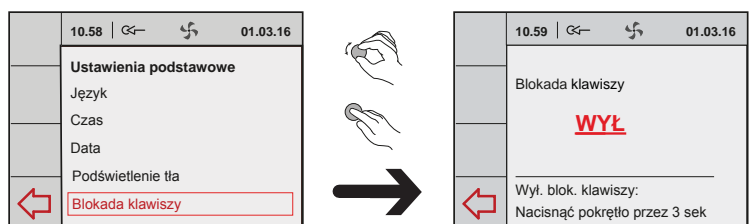
W tym menu można dopasować „Podświetlenie tła” wyświetlacza.



E Blokada klawiszy

Pozwala to zapobiec niepożądanemu użyciu oraz zmianie ustawień.

Staje się ona aktywna po upływie 1 minuty od dokonania ostatniego ustawienia.



„Blokadę przycisków” można jednorazowo dezaktywować przez naciśnięcie i przytrzymanie prawego pokrętkła regulacyjnego przez 3 sekundy! Ostateczna dezaktywacja blokady ma miejsce przez dostosowanie ustawień w menu „Blokada przycisków”.

6.4.3 Menu instalator

Poprzez przekręcenie prawego przycisku ustawień w menu głównym można wybrać **MENU INSTALOR** i potwierdzić je poprzez wciśnięcie prawego przycisku ustawień.

Jeżeli podłączonych jest kilka urządzeń, to w tym menu można dokonać wyboru jednego z nich. Natomiast jeśli podłączone jest tylko jedno urządzenie Sky, można wtedy wybrać **Rekuperator**:

- Rekuperator

W tym menu można wybrać jedną z dwóch poniższych opcji, a mianowicie:

- A Ustawienia urz.**
- B Ustawienia fabryczne**

(A)

Ustawienia urz.

Po wybraniu parametru wyświetlana jest lista w wykazem wszystkich parametrów urządzenia, wymienionych w rozdziale 12. W tym menu można sprawdzić i w razie konieczności zmienić wprowadzone wartości.

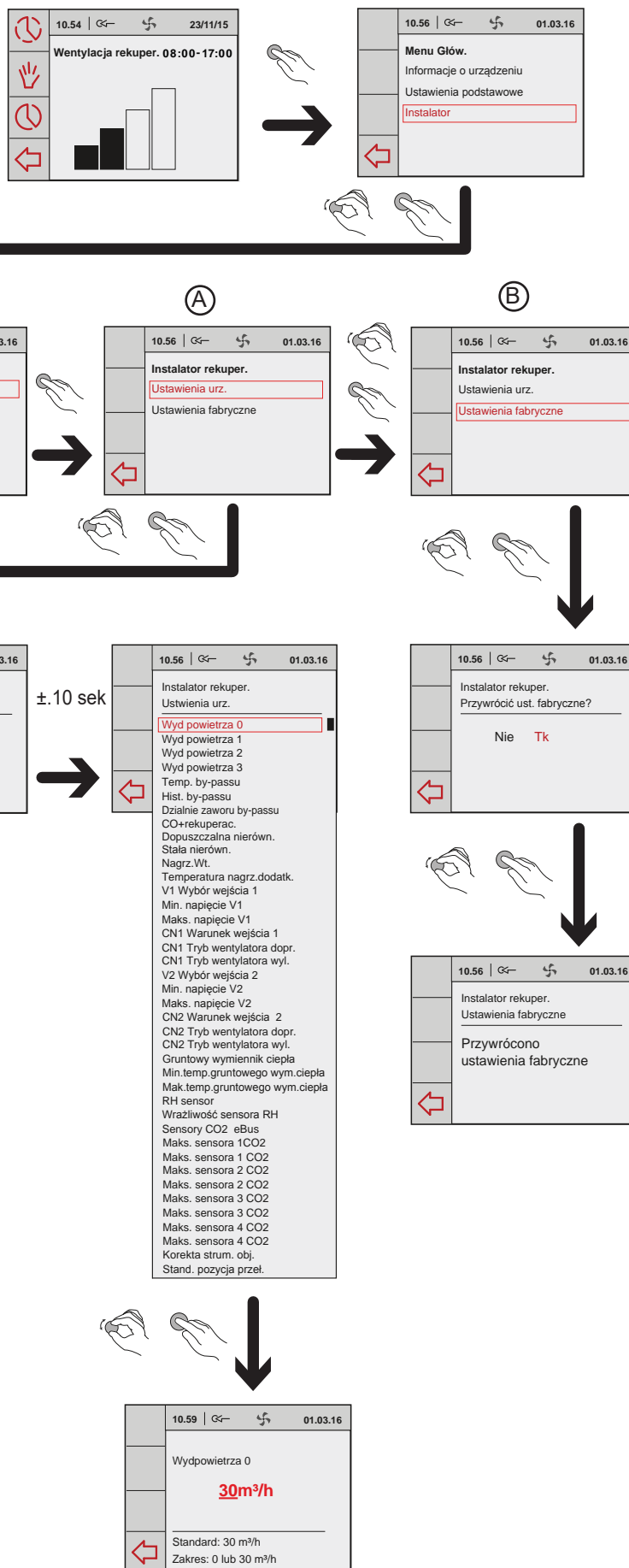


Niewłaściwe ustawienia mogą w poważnym stopniu zakłócać pracę urządzenia!

(B)

Ustawienia fabryczne

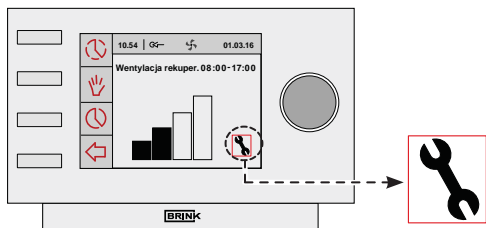
Poprzez wybranie ustawień fabrycznych wszystkie parametry powracają do ustawień fabrycznych. W takiej sytuacji wszystkie komunikaty o błędach/awarii zostaną usunięte.



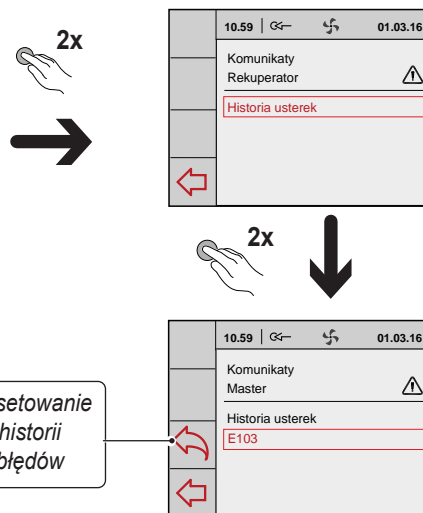
7.1 Analiza błędów

Jak tylko system sterowania urządzeniem wykryje błąd, na ekranie Brink Air control ukazuje się symbol klucza, ewentualnie z kodem danego błędu.

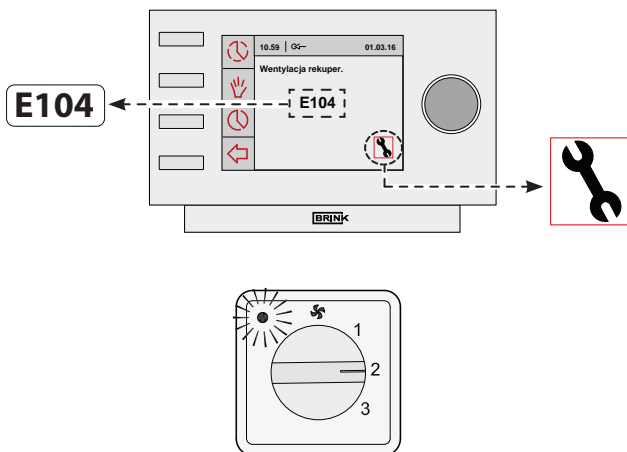
Błąd nie powodujący blokady



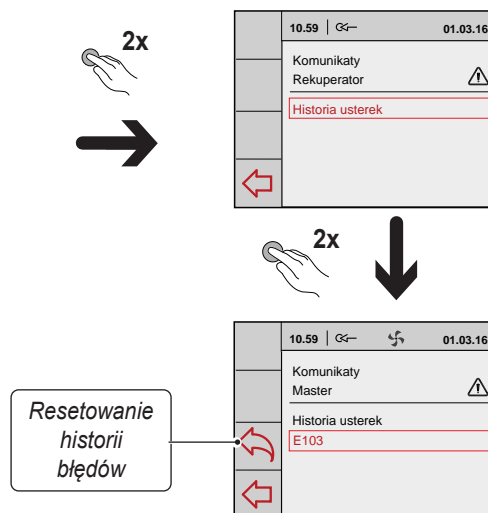
Jeśli urządzenie sygnalizuje błąd nie powodujący blokady, to może jeszcze ono (w ograniczony sposób) działać. Na wyświetlaczu pojawia się symbol błędu (klucz). W menu „Komunikaty” można odczytać ten błąd.



Błąd powodujący blokadę



Jeśli urządzenie sygnalizuje blokadę, to urządzenie przerywa pracę. Na (stałe oświetlonym) ekranie jest wyświetlany symbol klucza maszynowego razem z kodem błędu. Miga czerwona dioda na sterowniku (jeśli jest on w nią wyposażony).



W celu usunięcia tego błędu należy skontaktować się z instalatorem. Błędy blokady nie można usunąć odłączając urządzenie od zasilania - najpierw należy usunąć jego przyczynę.



Ostrzeżenie

Przed wykonaniem jakichkolwiek prac na urządzeniu zawsze należy odłączyć napięcie wyłączając je poprzez oprogramowanie oraz wyciągając wtyczkę zasilania z gniazdka.

7.2 Kody błędów

Kod błędu	Powód	Reakcja urządzenia	Reakcja instalatora
E103	Awaria bypassu.	<ul style="list-style-type: none"> - bez reakcji (Zbyt niska wartość prądu → silnik krokowy błędnie podłączony lub wadliwy; zbyt wysoka wartość prądu → zwarcie w okablowaniu lub w silniku krokowym) 	<ul style="list-style-type: none"> • Odłączyć zasilanie od urządzenia. • Sprawdzić przyłączenie silnika krokowego; wymienić okablowanie lub silnik krokowy.
E104	Awaria wentylatora wywiewnego.	<ul style="list-style-type: none"> - Oba wentylatory są wyłączone. - Nagrzewnica wstępna jest wyłączona. - Jeśli jest to wymagane: Nagrzewnica wtórna zostanie wyłączona. - Ponowne uruchomienie co 5 minut. 	<ul style="list-style-type: none"> • Odłączyć zasilanie od urządzenia. • Wymienić wentylator wywiewny • Podłączyć zasilanie do urządzenia; błąd zostanie zresetowany automatycznie. • Sprawdzić okablowanie.
E105	Awaria wentylatora nawiewnego.	<ul style="list-style-type: none"> - Oba wentylatory są wyłączone. - Nagrzewnica wstępna jest wyłączona. - Jeśli jest to wymagane: Nagrzewnica wtórna zostanie wyłączona. - Ponowne uruchomienie co 5 minut. 	<ul style="list-style-type: none"> • Odłączyć zasilanie od urządzenia. • Wymienić wentylator nawiewny. • Podłączyć zasilanie do urządzenia; błąd zostanie zresetowany automatycznie. • Sprawdzić okablowanie.
E106	Awaria czujnika mierzącego temperaturę na zewnątrz.	<ul style="list-style-type: none"> - Oba wentylatory są wyłączone. - Nagrzewnica wstępna jest wyłączona. - Bypass zamyka się i zostaje zablokowany. 	<ul style="list-style-type: none"> • Odłączyć zasilanie od urządzenia. • Wymienić czujnik temperatury. • Podłączyć zasilanie do urządzenia; błąd zostanie zresetowany automatycznie.
E107	Awaria czujnika mierzącego temperaturę powietrza wywiewanego.	<ul style="list-style-type: none"> - Bypass zamyka się i zostaje zablokowany. 	<ul style="list-style-type: none"> • Odłączyć zasilanie od urządzenia. • Wymienić czujnik mierzący temperaturę zewnętrzną.
E108	Jeśli zainstalowano: Awaria czujnika mierzącego temperaturę zewnętrzną.	<ul style="list-style-type: none"> - Jeśli jest to wymagane: Nagrzewnica wtórna zostanie wyłączona. - Jeśli jest to wymagane: Gruntowy wymiennik ciepła jest wyłączony. 	<ul style="list-style-type: none"> • Wymienić czujnik mierzący temperaturę zewnętrzną.
E109	Błąd podłączonego czujnika CO ₂	<ul style="list-style-type: none"> - Urządzenie nadal funkcjonować. 	<ul style="list-style-type: none"> • Odłączyć zasilanie od urządzenia. • Vervang CO₂-sensor; mikroprzełączniki poprawne ustawienie nowy czujnik CO₂. • Podłączyć zasilanie do urządzenia; błąd zostanie zresetowany automatycznie.
E111	Jeśli zainstalowano: Uszkodzony detektor RH.	<ul style="list-style-type: none"> - Urządzenie nadal funkcjonować. 	<ul style="list-style-type: none"> • Odłączyć zasilanie od urządzenia. • Wymienić detektor RH
	Błędne ustawienie mikroprzełączników na płycie sterowniczej.	<ul style="list-style-type: none"> - Urządzenie nie działa; również czerwona dioda błędu na zespole wyłączników nie jest aktywowana. 	<ul style="list-style-type: none"> • Ustawić mikroprzełączniki w poprawnym położeniu. (patrz § pkt. 9).

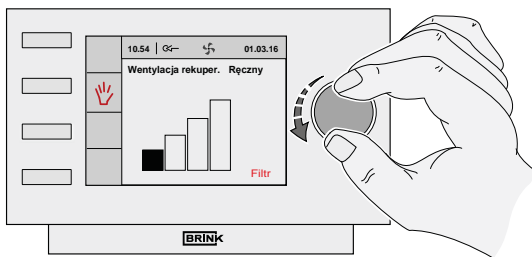
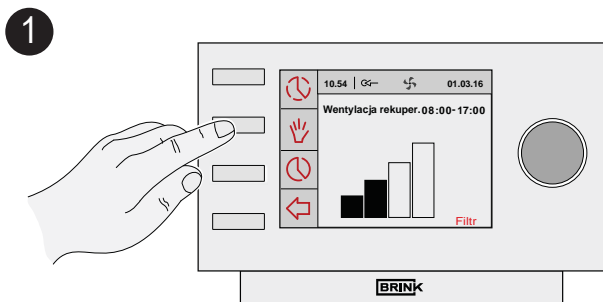
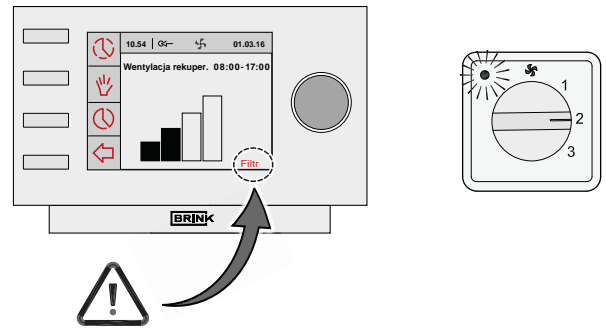
Uwaga!

Jeśli tryb 2 sterownika nie działa poprawnie, to modułowe złącze tego zespołu musiało zostać odwrotnie podłączone. Odłączyć jedno połączenie RJ z zespołem wyłączników i poprawnie zamontować nowe złącze.

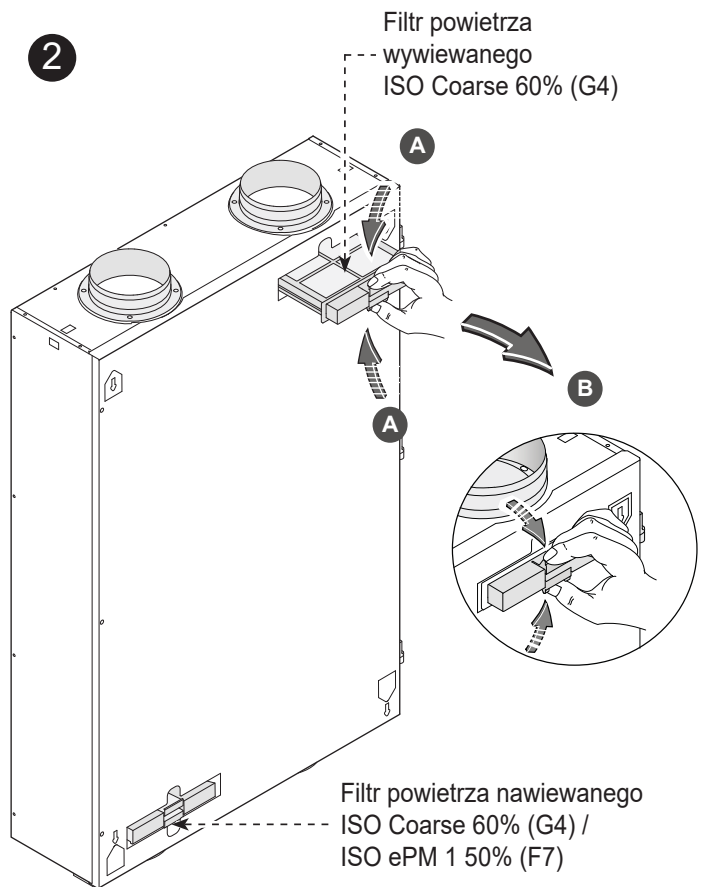
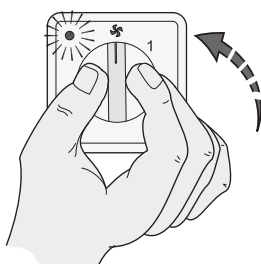
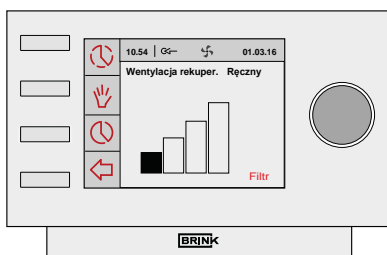
8.1 Czynności serwisowe użytkownika

Filtr należy wyczyścić po ukazaniu się odpowiedniego komunikatu na ekranie („**FILTR**”) lub gdy na sterowniku zapali się czerwona dioda z sygnalizacją stanu filtra. Filtry należy wymieniać co pół roku.

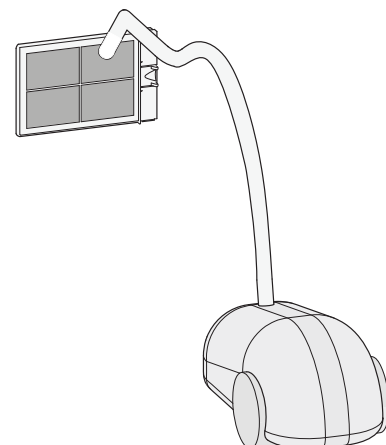
! Urządzenia nie można używać bez założonych filtrów!

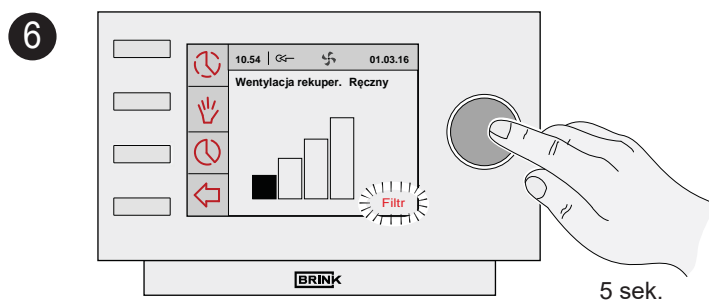
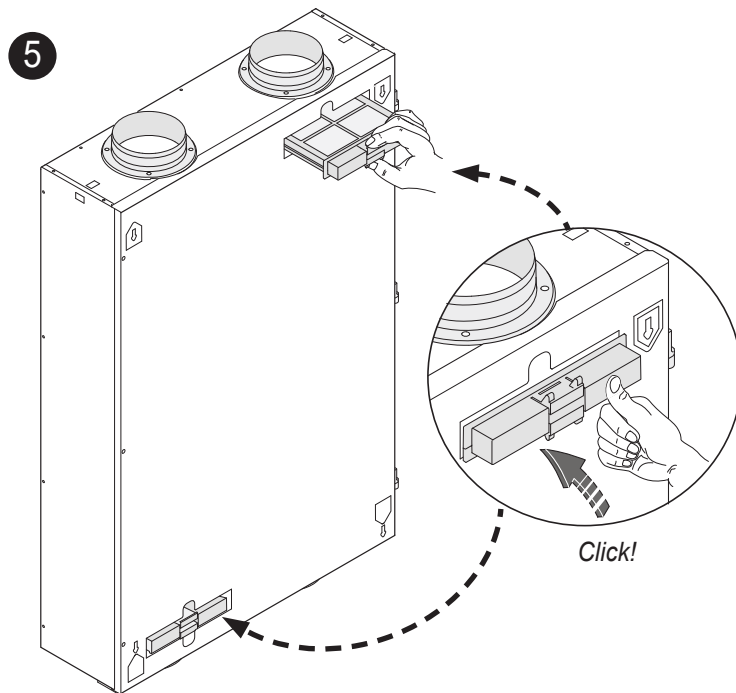
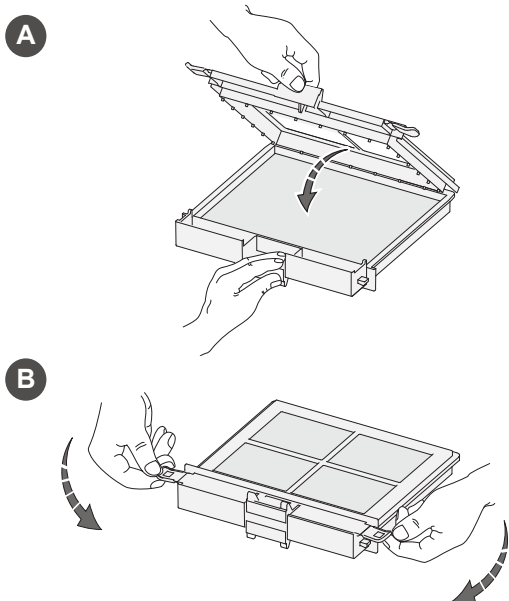
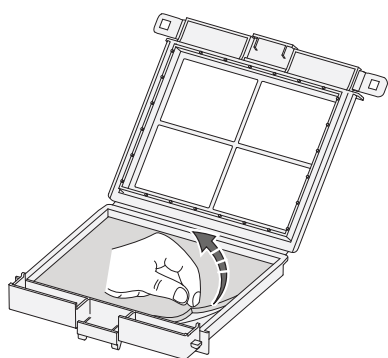
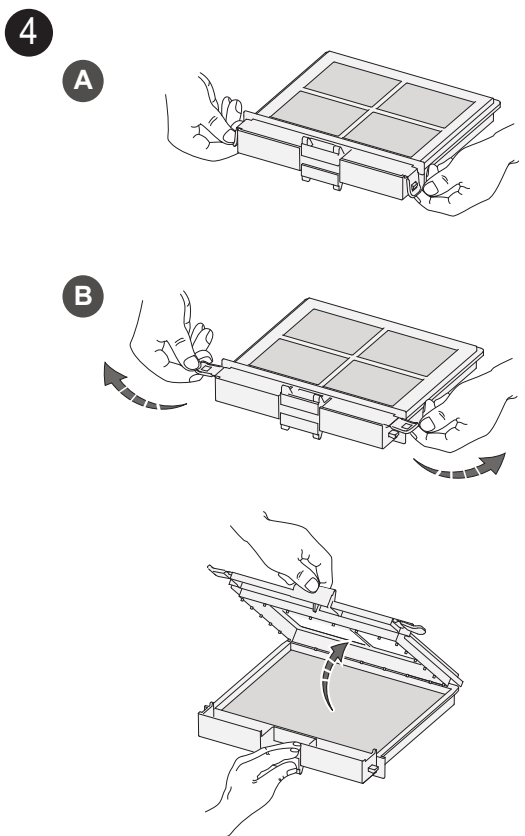


± 10 sek.



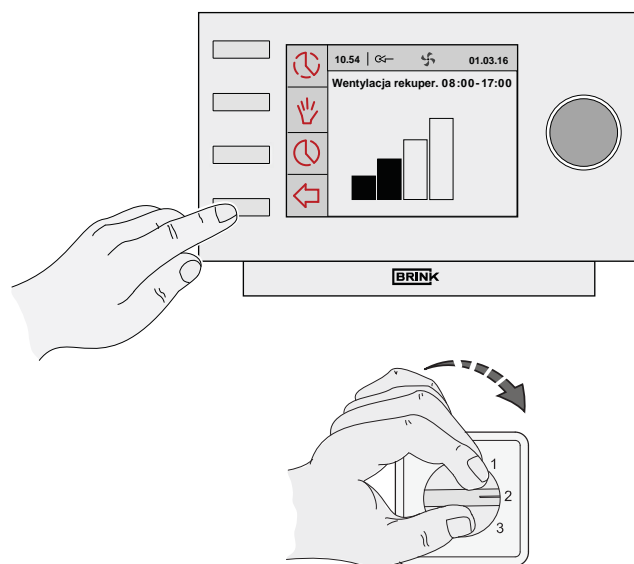
3





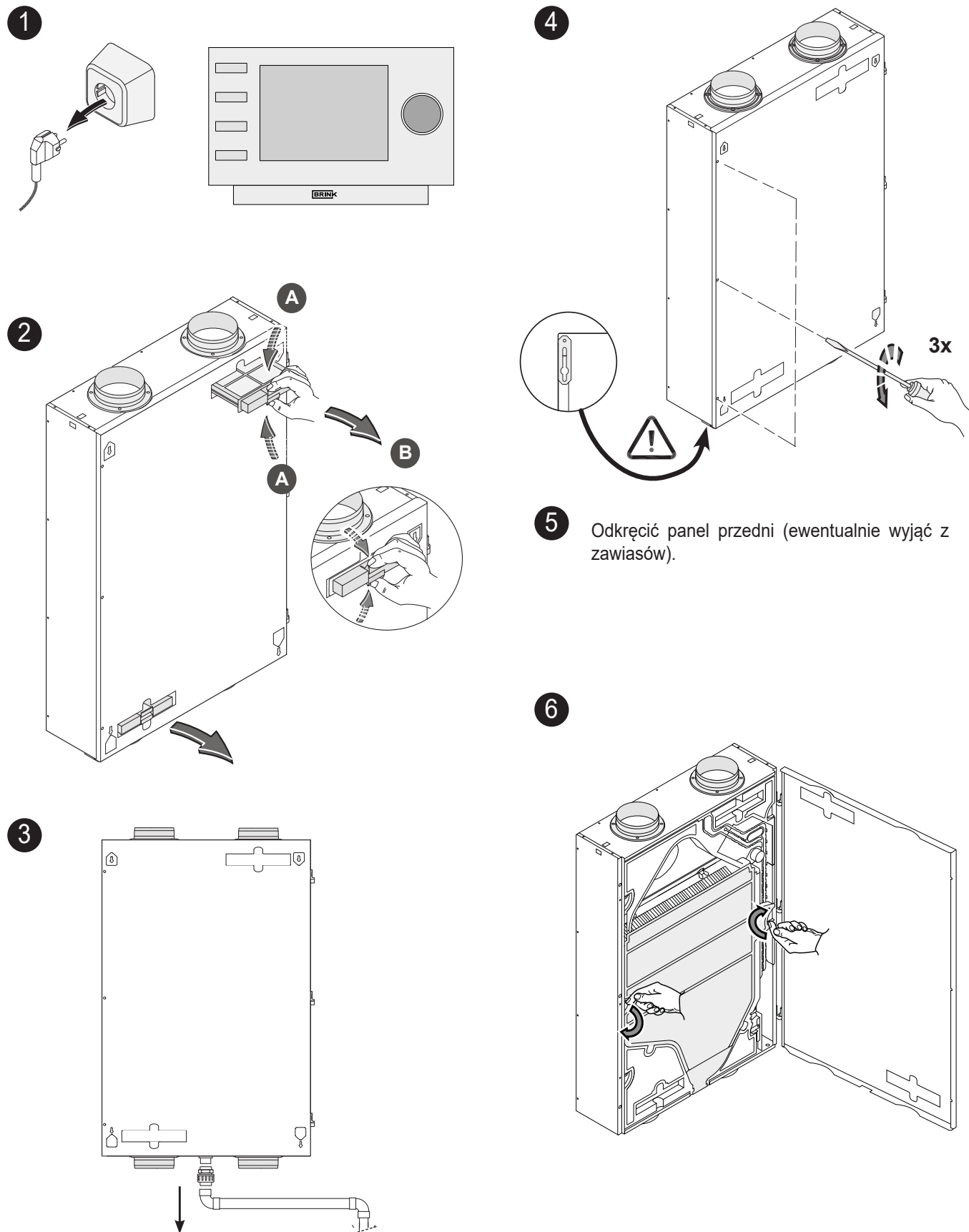
Filtr zresetować

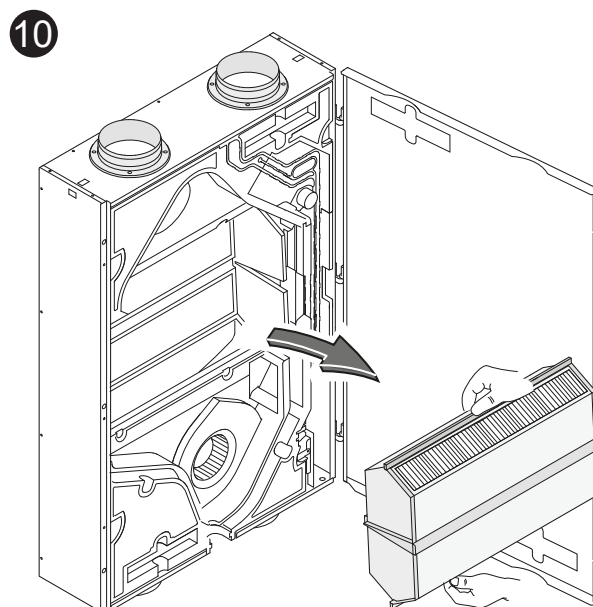
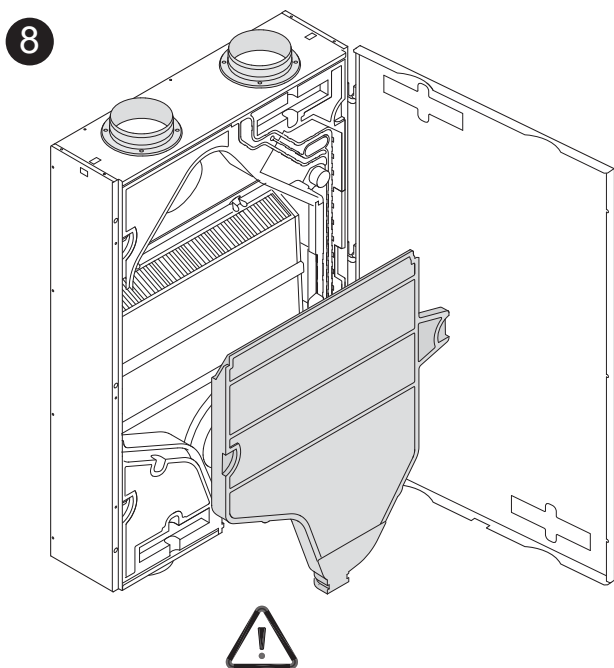
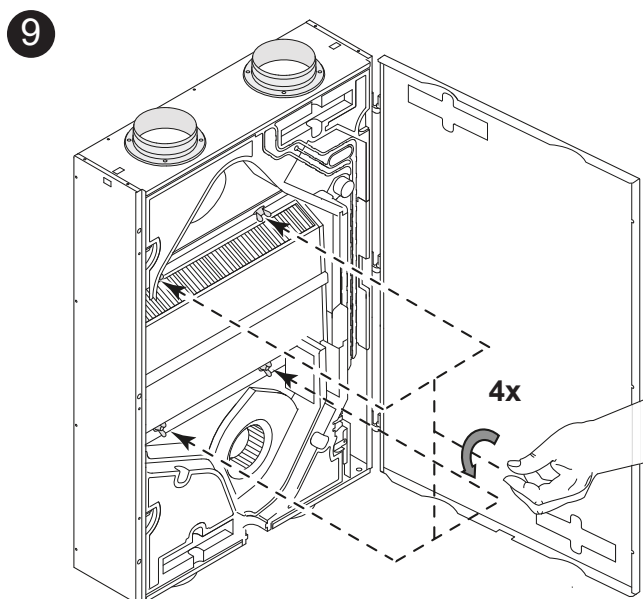
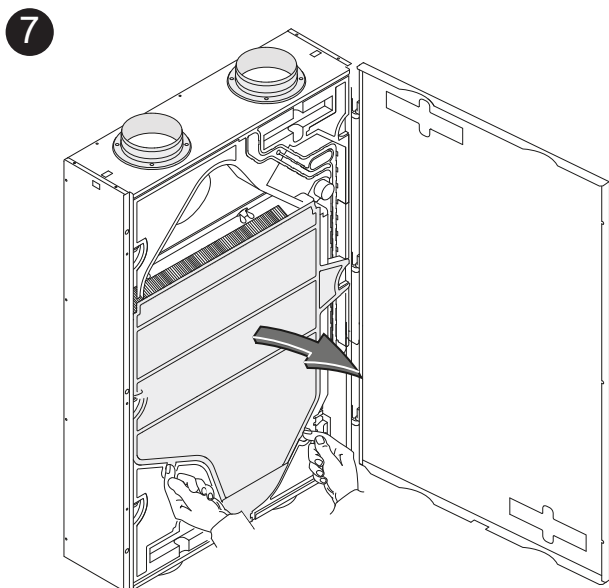
Reset filtra można również przeprowadzić za pomocą przełącznika 4-drożnego, przełączając 4 razy (z normalną prędkością) pomiędzy pozycją 1 i 0 lub 0 i 1. Udany reset filtra jest potwierdzany krótkim mignięciem czerwonej diody LED.



8.2 Czynności serwisowe instalatora

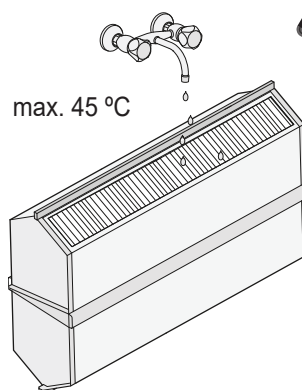
Prace wykonywane przez instalatora/serwisanta obejmują czyszczenie wymiennika ciepła oraz wentylatorów. W zależności od warunków, czynności te trzeba wykonywać mniej więcej raz na trzy lata.

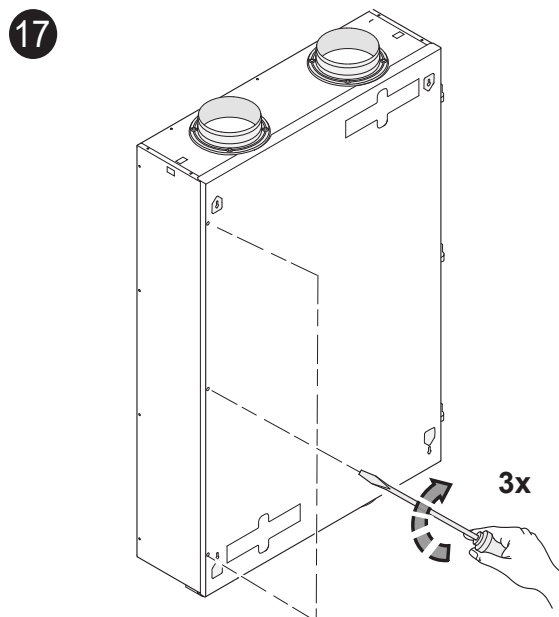
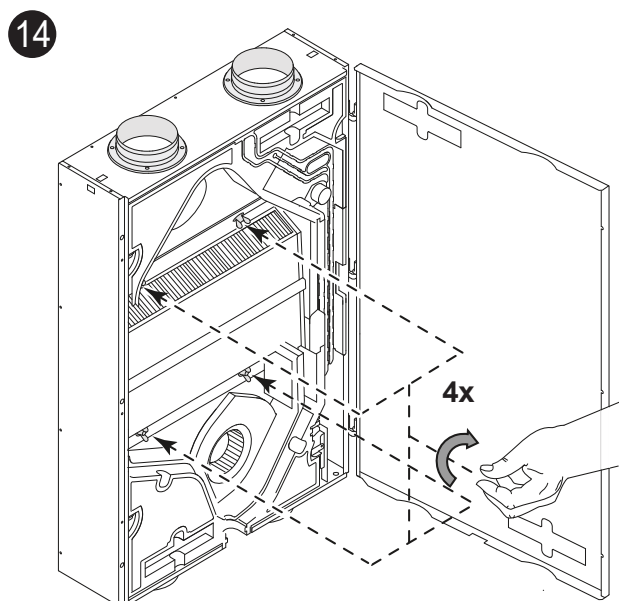
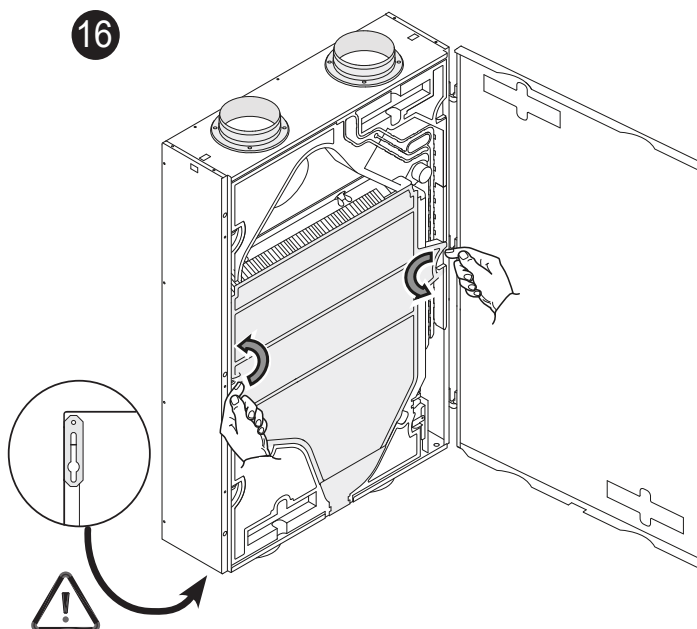
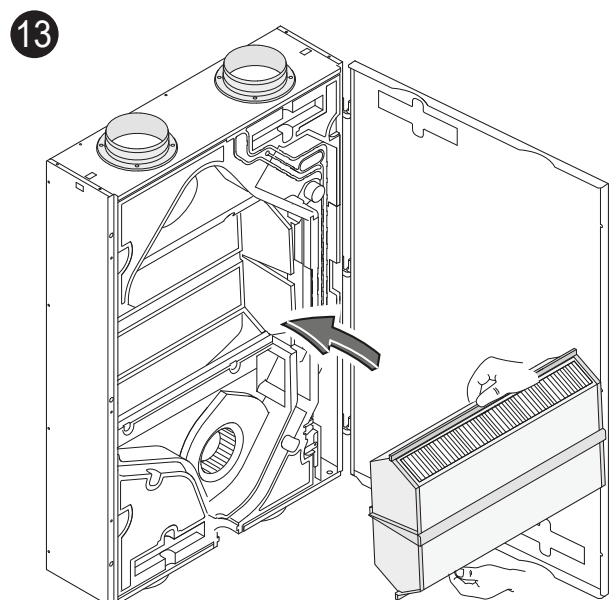
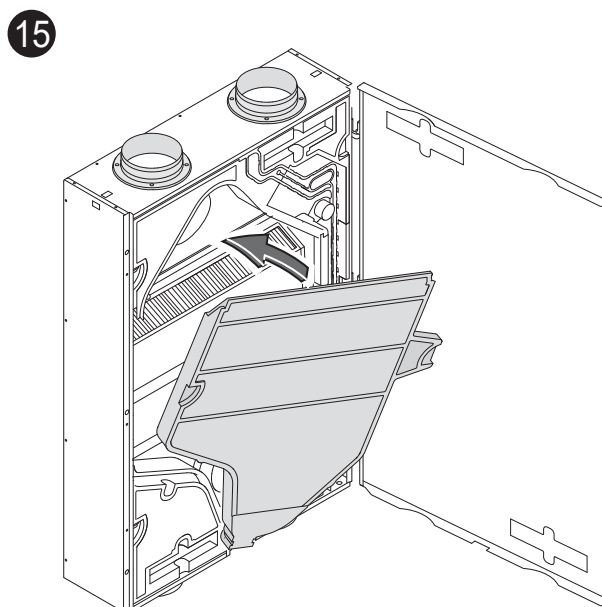
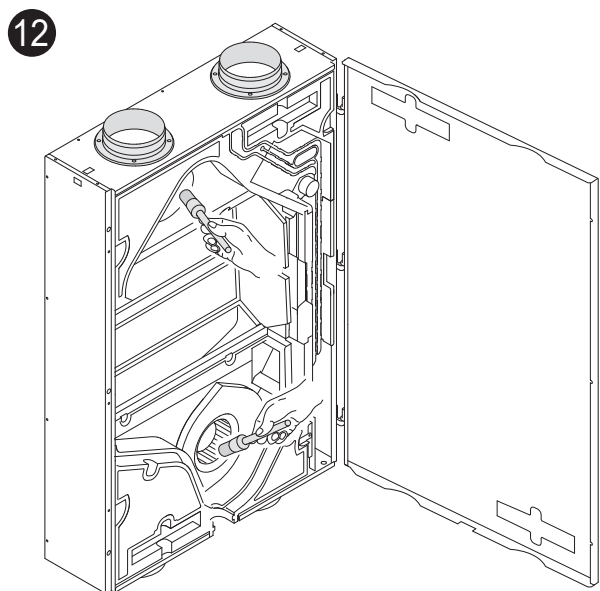




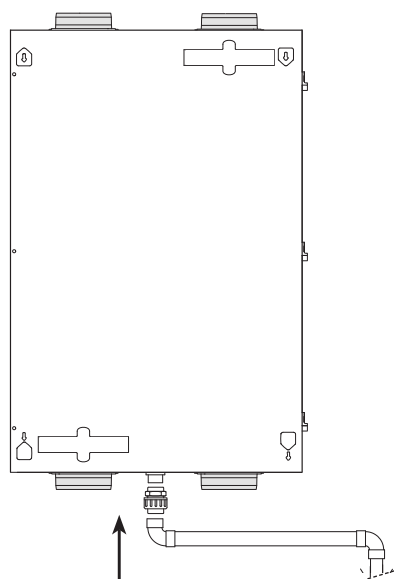
Jeśli urządzenie zamontowane jest na suficie, to ostrożnie wyjąć pojemnik do kondensatu (skroplin), ponieważ w pojemniku może znajdować się niewielka ilość kondensatu!

11 Wyczyścić wymiennik ciepłą wodą ze standardowym detergentem.

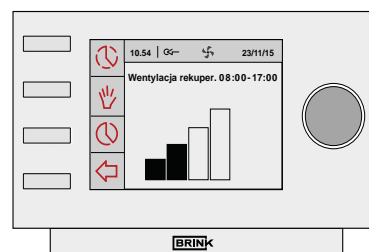




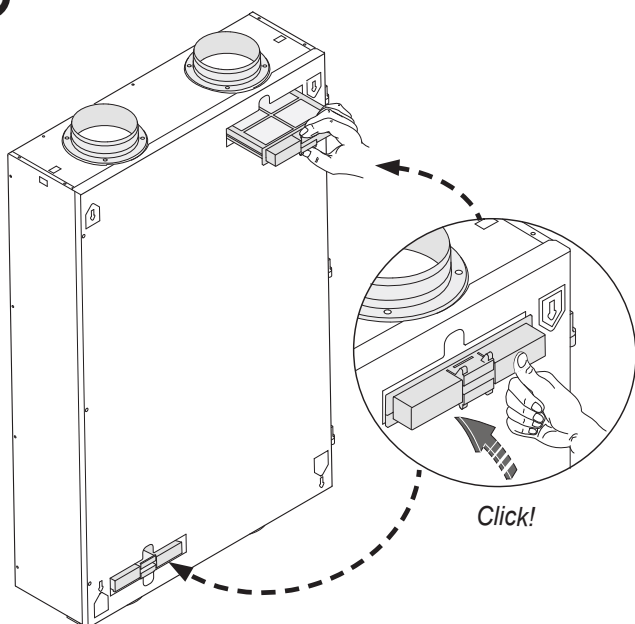
18



> ± 25 sec



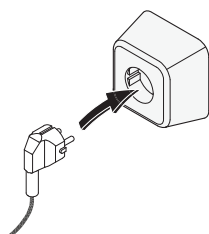
19



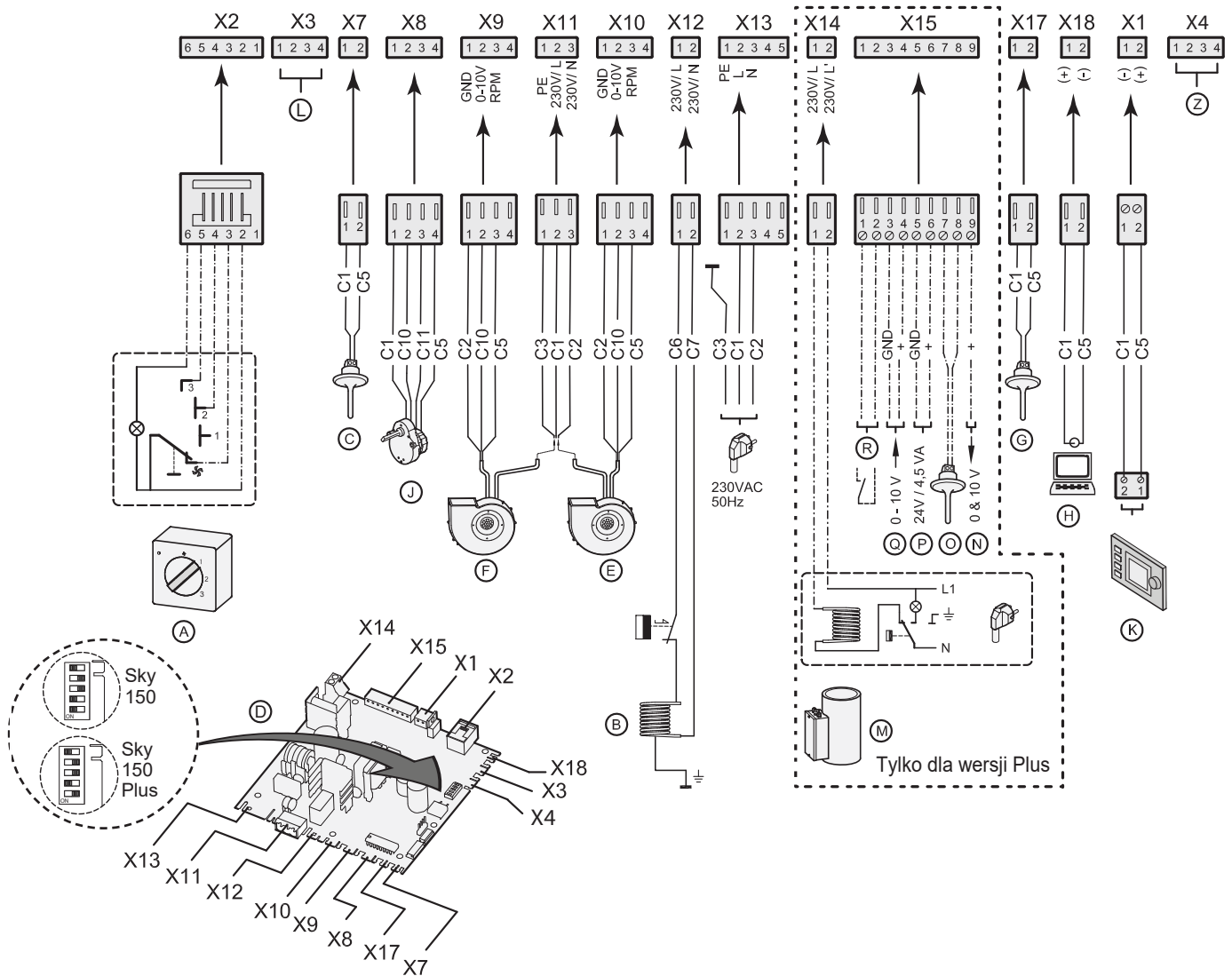
21

Filtr zresetować; patrz §8.1 sekcja 6
Za pomocą klawisza Enter (↵) można wyjść z każdego menu po czym urządzenie wraca do normalnego trybu pracy.

20



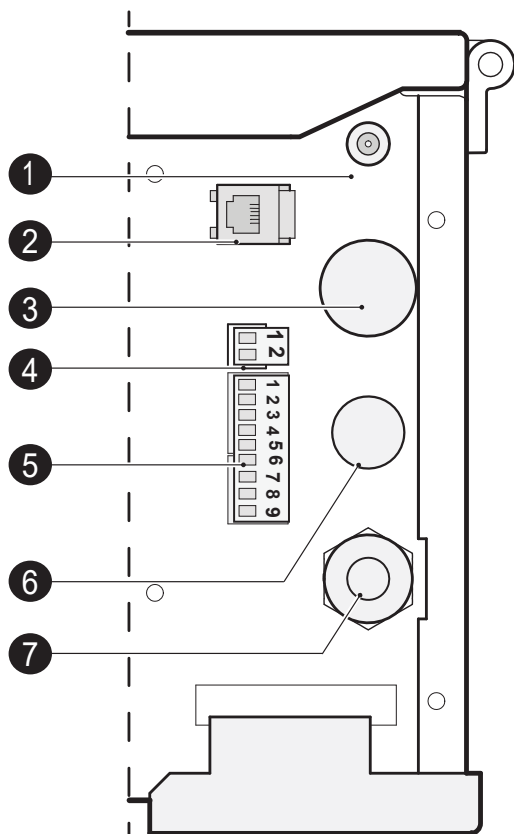
9 Schemat podstawowy



A	B	C	D	E	F	G	H	J
zespołu wyłączników	nagrzewnicy wstępnej	Czujnik temp. zewnętrzne	Płytki sterownicza	Wentylator nawiewny	Wentylator wywiewny	Czujnik temp. wewnętrznej	Złącze serwisowe	Silnik bypassu

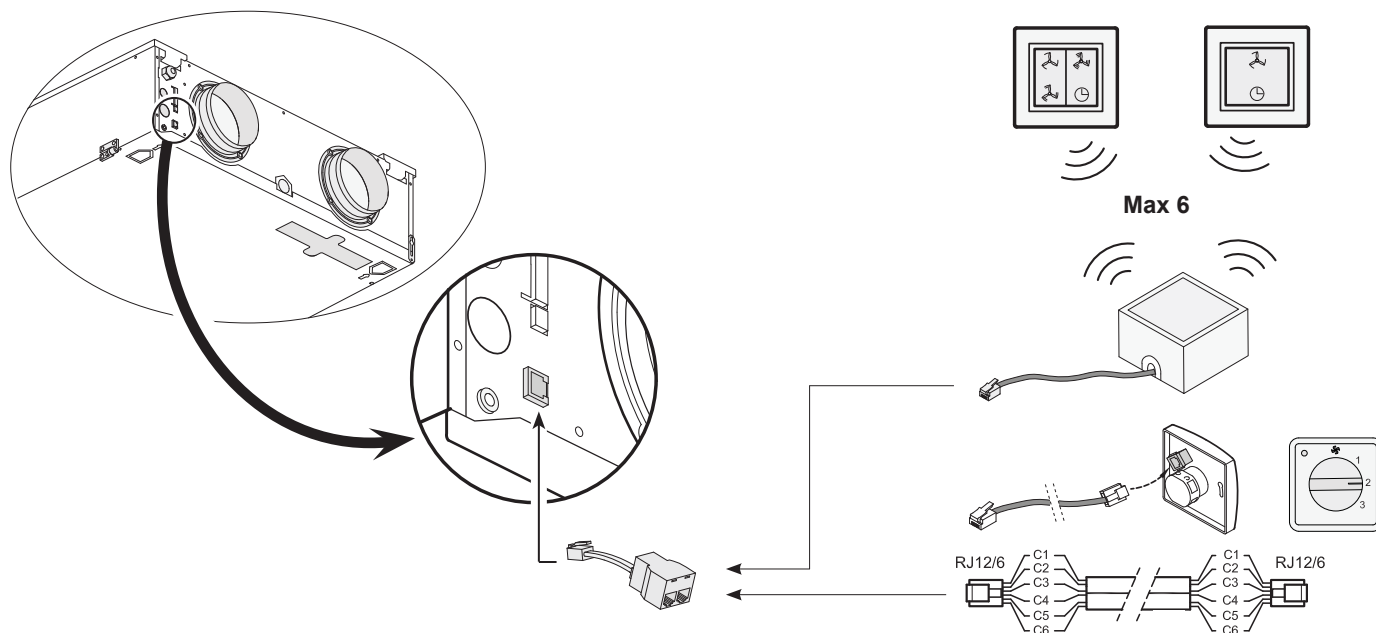
K	L	M	N	O	P	Q	R	Z
Brink Air control (opcja)	nie dotyczy	nagrzewnica	wyjście 0-10V	nagrzewnica czujnik	24V.	wejścia 0 - 10 V	zewnętrznego przełącznika	RH-detektor (opcja)

10.1 Przyłączenie złączy



- 1 Złącze serwisowe
- 2 Złącze modułowe do sterowania obr./min
- 3 Dodatkowe przyłącze do kabla
- 4 Złącze eBus
- 5 9-biegunowe złącze wkręcane (tylko dla wersji Plus)
- 6 Przyłącze do kabla nagrzewnicy czujnik
- 7 Przewód z wtyczką 230 V.

10.2 Podłączyć bezprzewodowe zdalne sterowanie

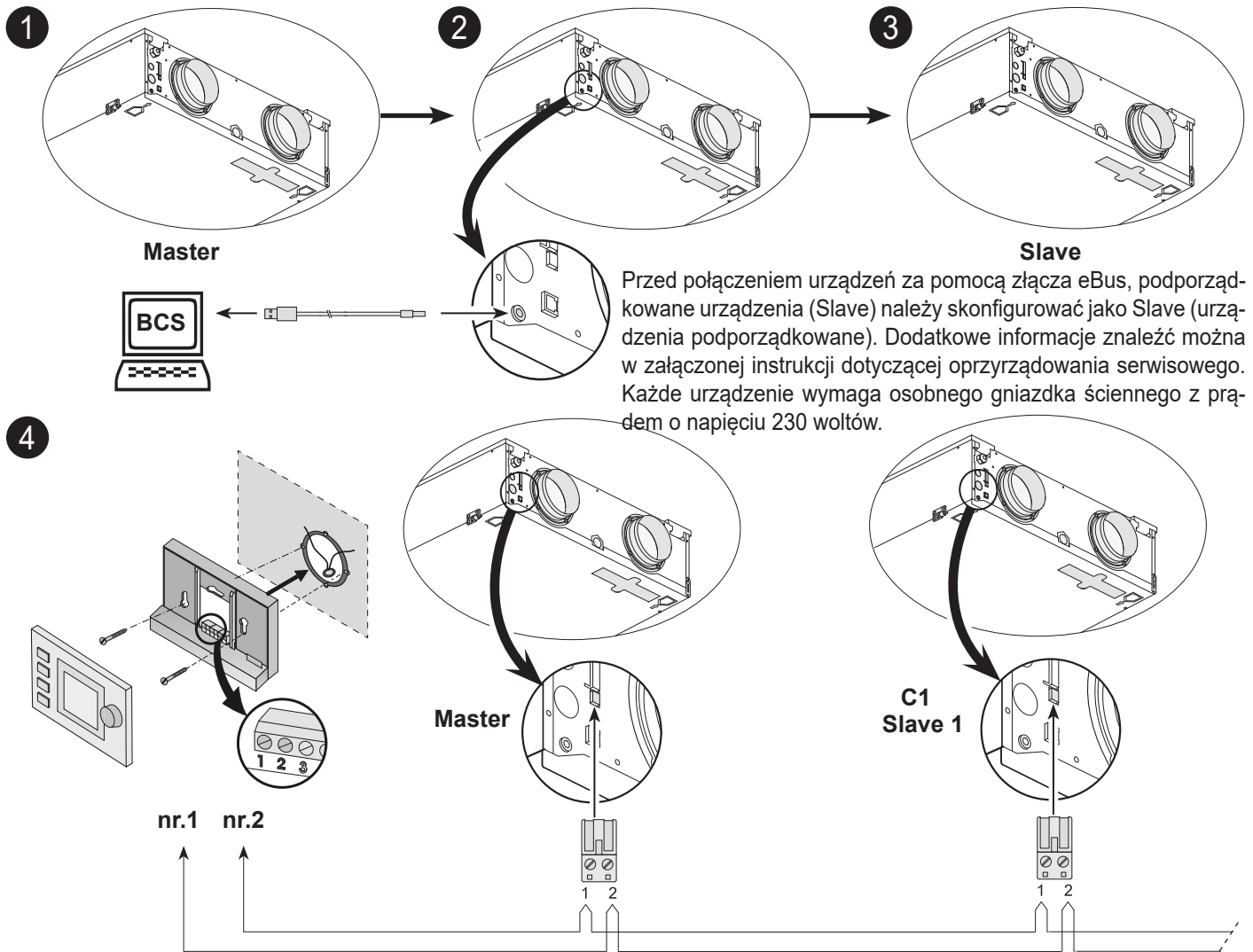


Uwaga:

Jeśli do sterowania pracą urządzenia używa się kilku pilotów, to urządzenie reagować będzie na pilota o najwyższym trybie wentylacji.

Przy pomocy przełącznika czteropozycyjnego można również uruchomić 30-minutowe ustawienie „turbo” poprzez ustawienie przełącznika na krócej niż 2 sekundy w pozycji 3, a następnie natychmiastowe przełączenie go z powrotem do pozycji 1 lub 2. Ustawienie „turbo” można wyłączyć poprzez ustawienie przełącznika na dłużej niż 2 sekundy w pozycji 3 lub ustawienie go w pozycji „nieobecność” (☺).

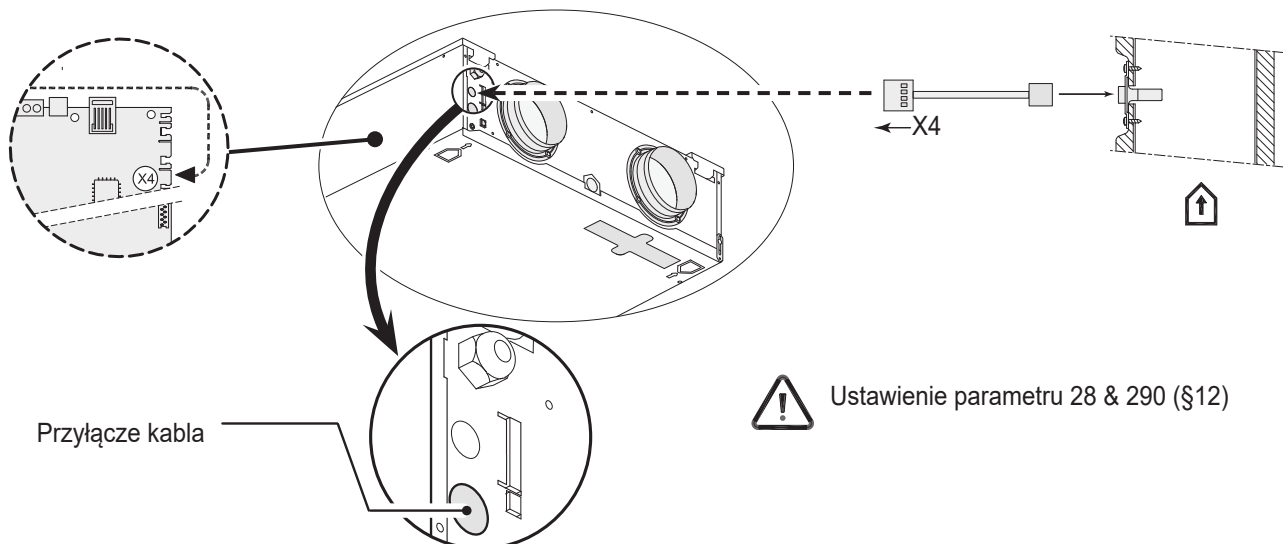
10.3 Łączenie kilku urządzeń Renovent Sky



Przed połączeniem urządzeń za pomocą złącza eBus, podporządkowane urządzenia (Slave) należy skonfigurować jako Slave (urządzenia podporządkowane). Dodatkowe informacje znaleźć można w załączonej instrukcji dotyczącej oprzyrządowania serwisowego. Każde urządzenie wymaga osobnego gniazdka ściennego z prądem o napięciu 230 voltów.

Ważne: Biorąc pod uwagę ustawienie biegunowości, zawsze należy łączyć styki eBus X1-1 ze sobą oraz styki X1-2. Maksymalnie 10 urządzeń (1 urządzenie główne Master + maks. 9 urządzeń podporządkowanych Slave).

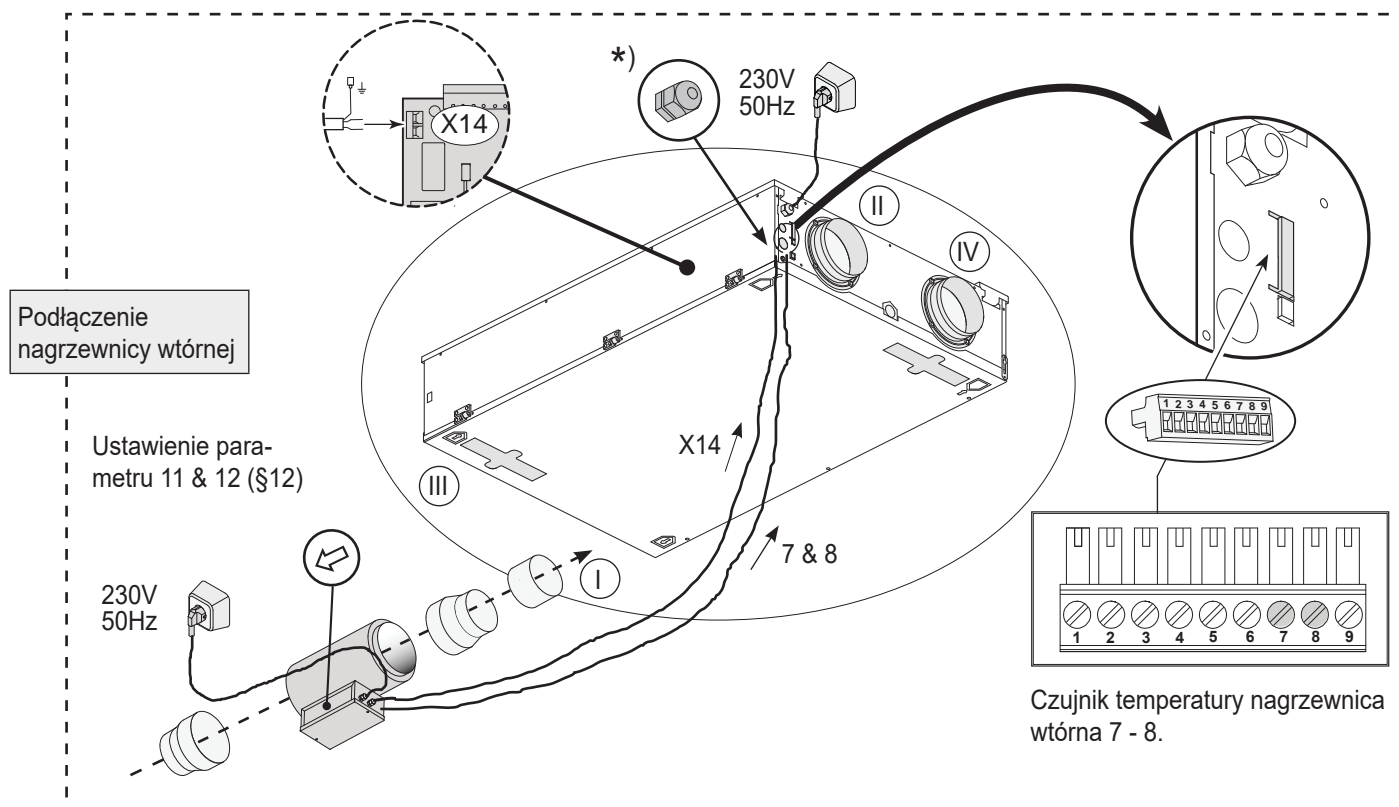
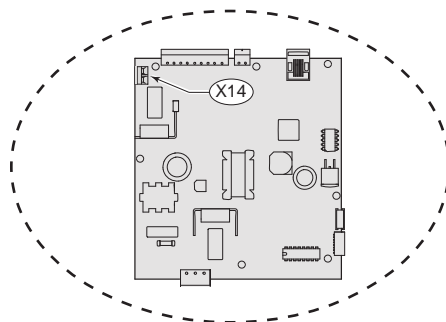
10.4 Podłączenie czujnika wilgotności



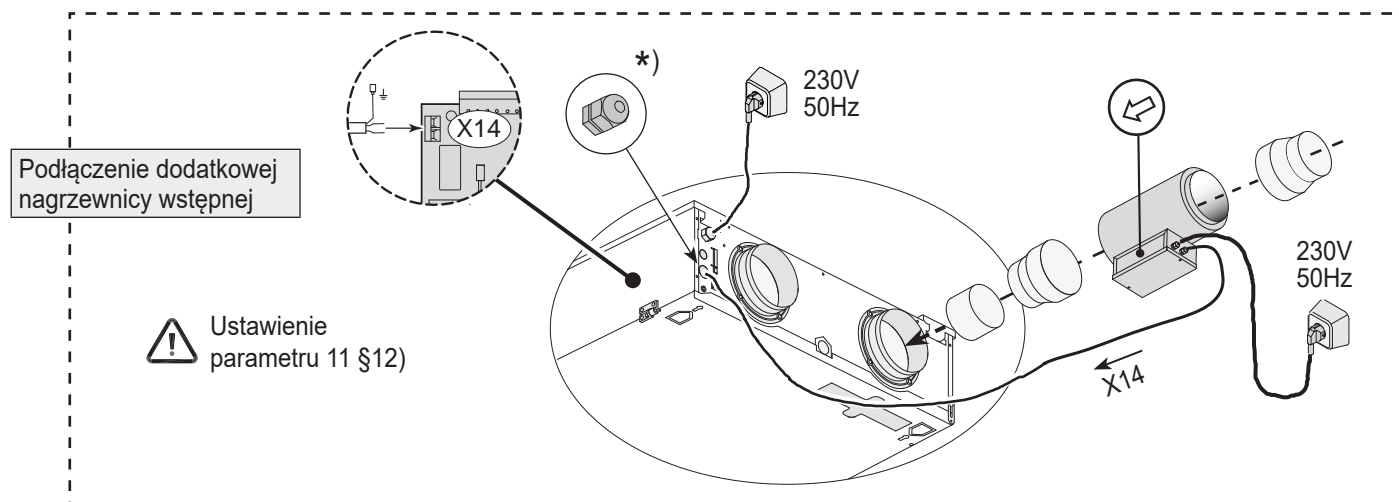
Ważne: Ustawienie parametru 28 & 290 (§12)

10.5 Podłączenie nagrzewnicy wtórnej lub dodatkowej nagrzewnicy wstępnej

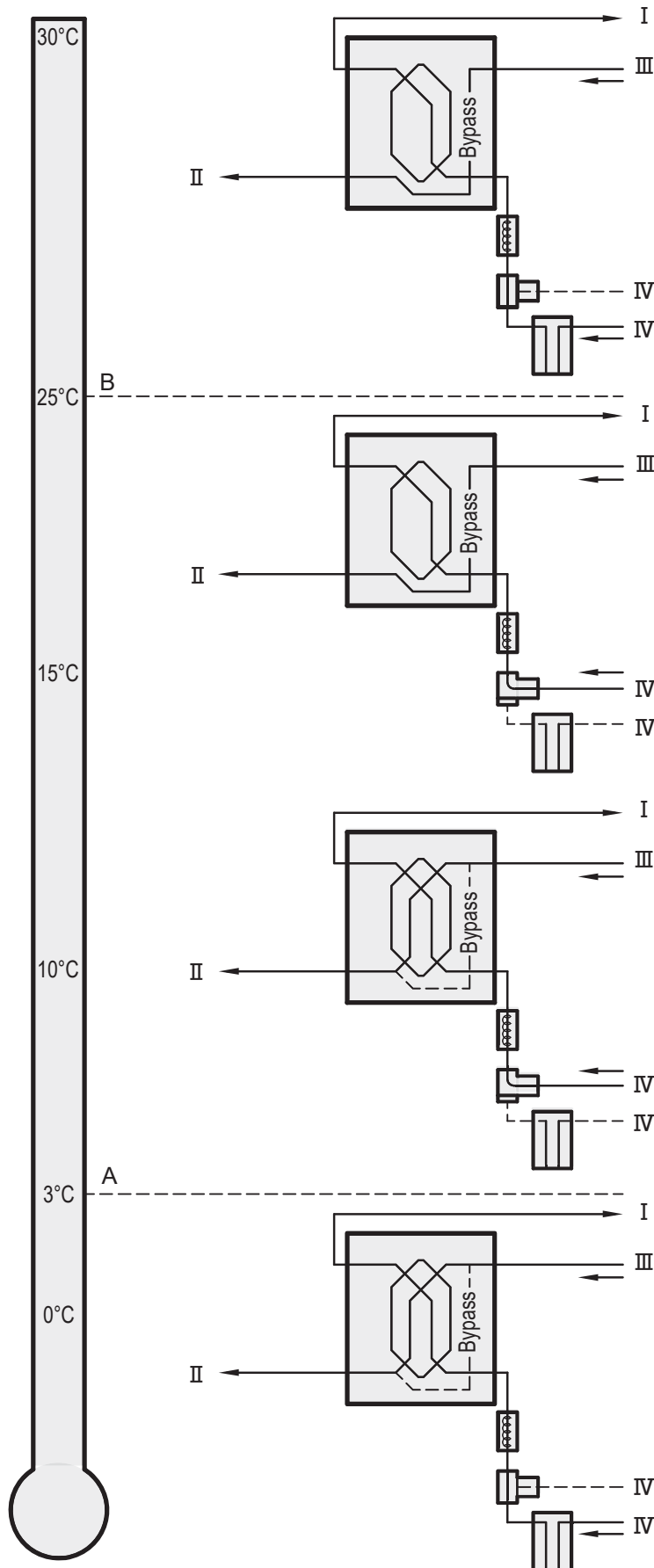
Prąd do nagrzewnicy wtórnej lub dodatkowej nagrzewnicy wstępnej (tylko w wersji Renovent Sky Plus) przyłącza się za pomocą złącza X14; nagrzewnica wtórna wyposażona jest dodatkowo w czujnik temperatury, który w wersji Plus ze złączem 9-biegunowym należy podłączyć do złącza nr 7 i 8. W przypadku nagrzewnicy wtórnej lub dodatkowej nagrzewnicy wstępnej postępować zgodnie z pozycją 11 (przy dodatkowej nagrzewnicy wstępnej również zgodnie z pozycją 12). Szczegółowe informacje o montażu nagrzewnicy wtórnej lub dodatkowej nagrzewnicy wstępnej znaleźć można w załączonej do nagrzewnic instrukcji montażu.



*) Złącze (nie jest dostarczone z urządzeniem) powinno zostać zamontowane przez instalatora i służy do prowadzenia kabla do nagrzewnicy wtórnej lub dodatkowej nagrzewnicy wstępnej.



10.6 Przykład połączenia - gruntowy wymiennik ciepła GWC



A	Minimalna temperatura
B	Maksymalna temperatura
I	Do pomieszczenia
II	Na zewnątrz
III	Z pomieszczenia
IV	Z zewnątrz

Parameter 25, 26 & 27 instellen (§12)

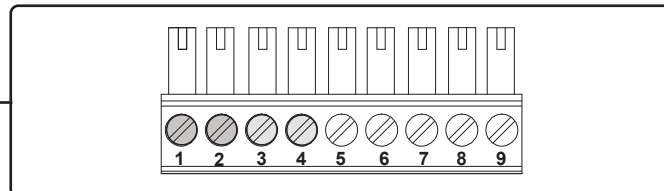
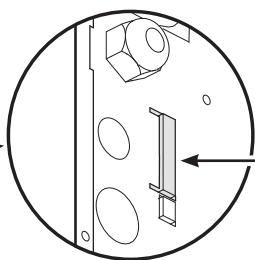
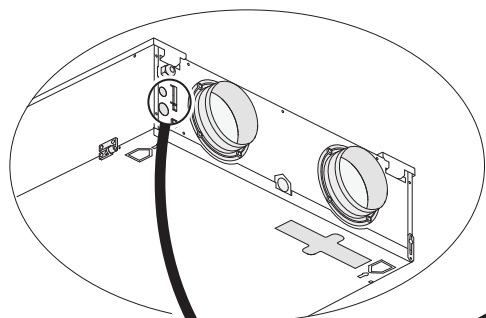


Ustawienie parametru 25, 26 & 27 (§12)

10.7 Podłączenie styku zewnętrznego przełącznika

Styk zewnętrznego przełącznika (np. przełącznik lub styk przełącznika) może zostać podłączony do urządzenia Renovent Sky Plus.

Jeśli wymagane jest drugie wejście jako styk zewnętrzny przełącznika, można przeprogramować styki nr 3 i nr 4.



Połączenia nr 1 i 2 to standardowe styki zewnętrzne przełącznika; opcjonalnie można używać połączeń nr 3 i 4 jako styki zewnętrzne.

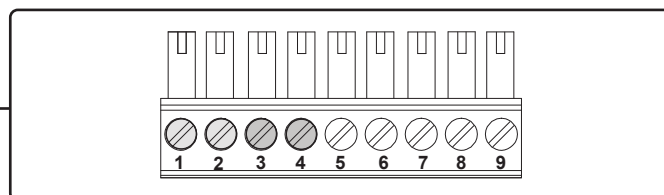
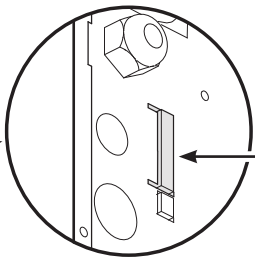
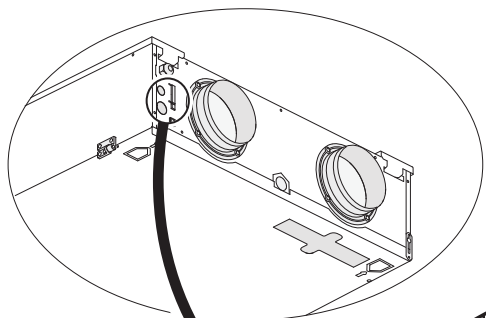


Ustawienie parametru 16, 17 & 18 (§12)

10.8 Podłączenie do wejścia 0 - 10 V

Urządzenie Renovent Sky Plus może zostać wyposażone w element zewnętrzny w zakresie sterowania 0 - 10V

Złącza X15-3 i X15-4 są standardowo ustawione jako wejście 0 - 10 V, które jest standardowo aktywowane.



Połączenia nr 3 i 4 są standardowymi wejściami 0-10 woltowymi; opcjonalnie można używać połączeń nr 1 i 2 jako wejścia 0-10 woltowe.



Ustawienie parametru 19, 20 & 21 (§12)

11.1 Widok zespołu rozebranego

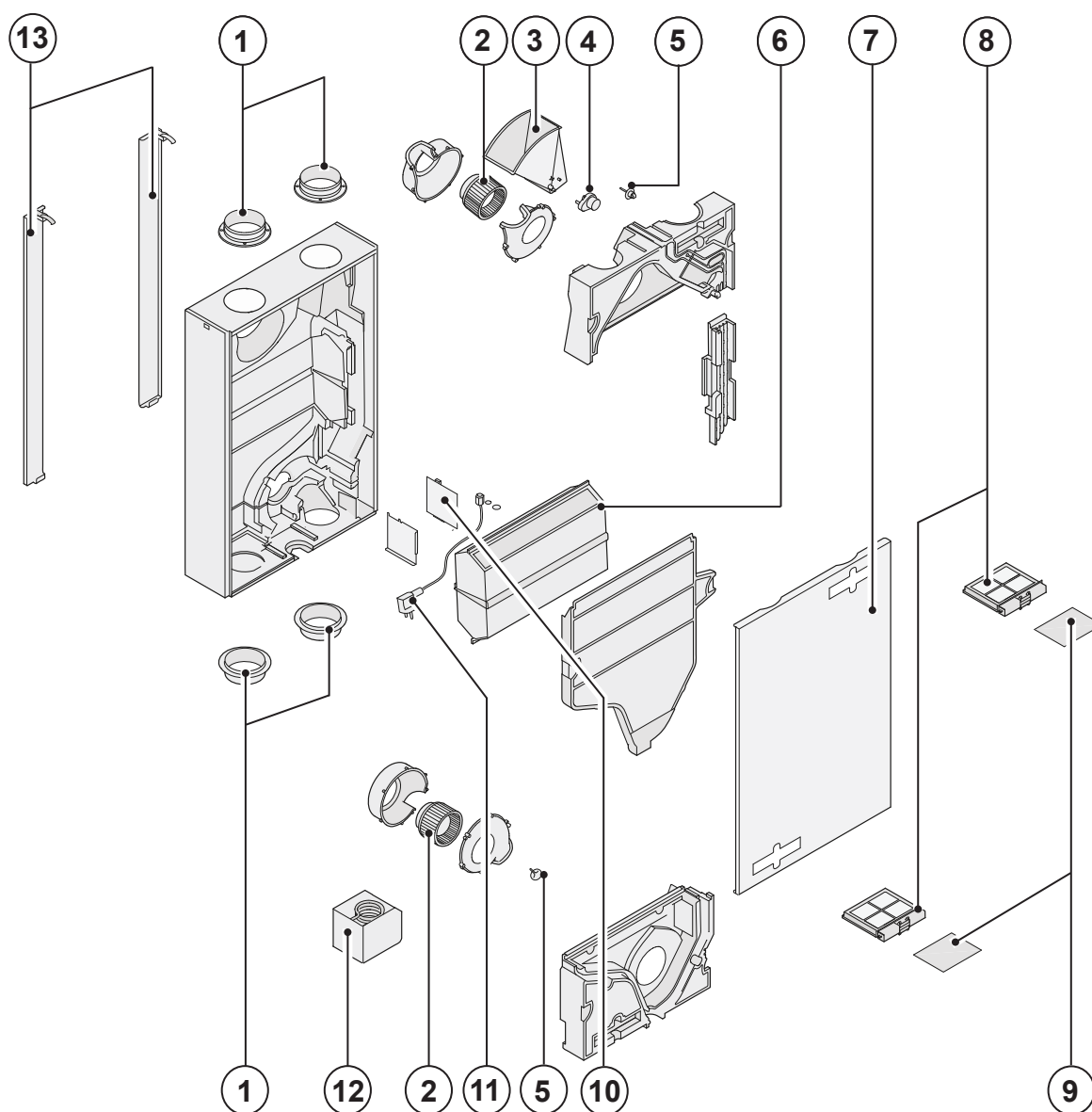
Podczas zamawiania części zamiennych, oprócz numeru kodu artykułu (patrz widok zespołu rozebranego), należy podać typ rekuperatora, numer seryjny, rok produkcji oraz nazwę części:

N. B.:

Typ urządzenia, numer seryjny oraz rok produkcji są podane na tabliczce identyfikacyjnej w górnej części urządzenia.

Przykład	
Typ urządzenia	: Renovent Sky 150
Numer seryjny	: 423000234301
Rok produkcji	: 2023
Część	: Wentylator
Numer artykułu	: 533003
Liczba elementów	: 1

11.2 Elementy serwisowe








Nr.	Opis elementu	Numer artykułu
1	Obroża (4 szt.)	533004
2	Wentylator (1 szt.)	533003
3	Przepustnica bypassu	533008
4	Silnik bypassu	531778
5	Czujnik temperatury (1 szt.)	531775
6	Wymiennik ciepła	532181
7	Płyta przednia z zawiasami	533007
8	Zestaw filtrów uchwyt (2 szt.)	533005
9	Zestaw filtra 2 x filtr ISO Coarse 60% (G4) (wersja standardowa)	533000
10	Płytki sterownicze (wersja Plus); podczas wymiany zanotować poprawne ustawienia mikroprzełączników.	531780
11	Przewód z wtyczką 230 V *	531782
12	Spirala grzejna 375 W - nagrzewnica wstępna	533020
13	Zestaw wsporników do zawieszenia	532140

- * Przewód zasilania jest wyposażony w nadrukowane złącze.
W celu wymiany należy zawsze zamawiać zamienny przewód zasilania Brink.
W celu uniknięcia niebezpiecznych sytuacji wszelkie naprawy uszkodzeń łączy elektrycznych powinni wykonywać wykwalifikowani pracownicy!

Zastrzega się prawo wprowadzania zmian

Firma Brink Climate Systems B.V. stale dąży do doskonalenia swych produktów i w związku z tym zastrzega sobie prawo do wprowadzania zmian w specyfikacjach bez uprzedniego powiadomienia.

NR PARAMETRU	OPIS	USTAWIENIE FABRYCZNE RENOVENT SKY	ZAKRES USTAWIEŃ	KROK
1	Wydatek powietrza-bieg  / 	30 m ³ /h	0 m ³ /h of 30 m ³ /h	
2	Wydatek powietrza - bieg 1 / 	75 m ³ /h	30 m ³ /h do 150 m ³ /h	5 m ³ /h
3	Wydatek powietrza - bieg 2 / 	100 m ³ /h	30 m ³ /h do 150 m ³ /h	5 m ³ /h
4	Wydatek powietrza - bieg 3 / 	125 m ³ /h	30 m ³ /h do 150 m ³ /h	5 m ³ /h
5	Temperatura bypassu	24,0 °C	15,0 °C - 35,0 °C	0,5 °C
6	Histeresa bypassu	2,0 °C	0,0 °C - 5,0 °C	0,5 °C
7	Praca przepustnicy bypassu	0	0 (= automatycznie) 1 (= przepustnica zamknięta) 2 (= przepustnica otwarta)	
8	CV + WTW [centralne ogrzewanie + rekuperacja]	OFF [wył.]	OFF (= wył. centralne ogrzewanie + rekuperacja) ON (= wł. centralne ogrzewanie + rekuperacja)	
9	Dopuszczalna nierównowaga	ON [wł.]	OFF (= wydatek nawiewu = wydatek wywiewu) ON (= dopuszczalna nierównowaga)	
10	Stała nierównowaga	0 m ³ /h	-50 m ³ /h do 50 m ³ /h	1 m ³ /h
NR PARAMETRU	OPIS	USTAWIENIE FABRYCZNE RENOVENT SKY PLUS	ZAKRES USTAWIEŃ	KROK
11	Nagrzewnica	0	0 (= Off [wył.]) 1 (= nagrzewnica wstępna dodatkowy) 2 (= nagrzewnica wtórna)	
12	Temperatura nagrzewnicy wtórnej	21,0 °C	15,0 °C t/m 30,0 °C	0,5 °C
13	Wybór wejścia 1	0	0 (= styk NO) 1 (= wejście 0 - 10V 1 aktywne) 2 (= styk rozwierny NC) 3 (= wejścia 1/ Otwarty bypass → 12V; Bypass zamknięty → 0V) 4 (= wejścia 1/ Otwarty bypass → 0V; Bypass zamknięty → 12V)	
14	Minimalne napięcie wejścia 1	0,0 V	0 Volt - 10 Volt	0,5 V
15	Maksymalne napięcie wejścia 1	10,0 V	0 Volt - 10 Volt	0,5 V
16	Warunki przełączanie wejścia 1	0	0 (wył.) 1 (= wł.) 2 (= wł. jeśli spełnione są warunki otwarcia obejścia) 3 (= sterowanie obejściem) 4 (= wór obsługujący sypialnię)	
17	Tryb wentylatora nawiewnego - przełączanie wejścia 1	5	0 (= wentylator nawiewny wył.) 1 (= bezwzględne min. natężenie przepływu 30 m ³ /h) 2 (= tryb natężenia przepływu 1) 3 (= tryb natężenia przepływu 2) 4 (= tryb natężenia przepływu 3) 5 (= zespół wyłączników) 6 (= maks. natężenie przepływu) 7 (= ma kontroli wentylator nawiewny)	
18	Tryb wentylatora wywiewnego - przełączanie wejścia 1	5	0 (= wentylator wywiewny wył.) 1 (= bezwzględne min. natężenie przepływu 30 m ³ /h) 2 (= tryb natężenia przepływu 1) 3 (= tryb natężenia przepływu 2) 4 (= tryb natężenia przepływu 3) 5 (= zespół wyłączników) 6 (= maks. natężenie przepływu) 7 (= ma kontroli wentylator wywiewny)	

Rozdział 12 Ustawienia wartości

NR PARAMETRU	OPIS	USTAWIENIE FABRYCZNE RENOVENT SK PLUS	ZAKRES USTAWIEŃ	KROK
19	Wybór wejścia 2	1	0 (= styk NO) 1 (= wejście 0 - 10V 1 aktywne) 2 (= styk rozwierny NC) 3 (= wejścia 1/ Otwarty bypass → 12V; Bypass zamknięty → 0V) 4 (= wejścia 1/ Otwarty bypass → 0V; Bypass zamknięty → 12V)	
20	Minimalne napięcie wejścia 2	0,0 V	0,0 Volt - 10,0 Volt	0,5 V
21	Maksymalne napięcie wejścia 2	10,0 V	0,0 Volt- 10,0 Volt	0,5 V
22	Warunki - przełączanie wejścia 2	0	0 (wył.) 1 (= wł.) 2 (= wł. jeśli spełnione są warunki otwarcia obejścia) 3 (= sterowanie obejściem) 4 (= otwór obsługujący sypialnię)	
23	Tryb wentylatora nawiewnego - przełączanie wejścia 2	5	0 (= wentylator nawiewny wył.) 1 (= bezwzględne min. natężenie przepływu 30 m ³ /h) 2 (= tryb natężenia przepływu 1) 3 (= tryb natężenia przepływu 2) 4 (= tryb natężenia przepływu 3) 5 (= zespół wyłączników) 6 (= maks. natężenie przepływu) 7 (= ma kontroli wentylator nawiewny)	
24	Tryb wentylatora wywiewnego - przełączanie wejścia 2	5	0 (= wentylator wywiewny wył.) 1 (= bezwzględne min. natężenie przepływu 30 m ³ /h) 2 (= tryb natężenia przepływu 1) 3 (= tryb natężenia przepływu 2) 4 (= tryb natężenia przepływu 3) 5 (= zespół wyłączników) 6 (= maks. natężenie przepływu) 7 (= ma kontroli wentylator wywiewny)	
25	Gruntowy wymiennik ciepła GWC	OFF [wył.]	OFF (= przepustnica sterownicza gruntow- ego wymiennika ciepła GWC wyłączona) ON (= przepustnica sterownicza gruntow- ego wymiennika ciepła GWC włączona)	
26	Minimalna temperatura gruntowego wymiennika ciepła GWC (przepustnica otwiera się poniżej tej temperatury)	5,0 °C	0,0 °C - 10,0 °C	0,5 °C
27	Maksymalna temperatura gruntowego wymiennika ciepła GWC (przepustnica otwiera się powyżej tej temperatury.)	25,0 °C	15,0 °C - 40,0 °C	0,5 °C
NR PARAMETRU	OPIS	USTAWIENIE FABRYCZNE RENOVENT SK	ZAKRES USTAWIEŃ	KROK
28	RH-detektor	OFF [wył.]	OFF (= RH-detektor wyłączyć) ON (= RH-detektor aktywowany)	
29	Wrażliwość RH-detektor	0	+2 najmniej wrażliwa +1 ↑ 0 ustawienie podstawowe -1 ↓ -2 najbardziej wrażliwe	

Rozdział 12 Ustawienia wartości

NR PARAMETRU	OPIS	USTAWIENIE FABRYCZNE RENOVENT SKY PLUS	KROK	KROK
35	Włączanie i wyłączenie eBUS czujnik CO ₂	UIT	ON - OFF	-
36	Min. PPM eBus CO ₂ -czujnik 1	400	400-2000	25
37	Max. PPM eBus CO ₂ -czujnik 1	1200		
38	Min. PPM eBus CO ₂ -czujnik 2	400		
39	Max. PPM eBus CO ₂ -czujnik 2	1200		
40	Min. PPM eBus CO ₂ -czujnik 3	400		
41	Max. PPM eBus CO ₂ -czujnik 3	1200		
42	Min. PPM eBus CO ₂ -czujnik 4	400		
43	Max. PPM eBus CO ₂ -czujnik 4	1200		
44	wyrównywania przepływu	100%	90% - 110%	%
45	Przełącznik pozycji domyślnej	1	0 - 1	-

NR PARAMETRU	OPIS	USTAWIENIE FABRYCZNE RENOVENT SKY	ZAKRES USTAWIEŃ	KROK
46	Brink Connect	1	1 Brink Connect funkcja (zewnątrzny, Brink Connect brak RH-detektor) 3 Brink Connect (stażysta)	

Informacje w karcie produktu konformizm Ecodesign (UE), NR 1254/2014 (ZAŁĄCZNIK IV)					
Producent:		Brink Climate Systems B.V.			
Model:		Renovent Sky 150 (Plus)			
Strefa klimatyczna	Rodzaj sterowania	Wartość SEC kWh/m ² /a	Klasa energetyczna	Roczne zużycie energii elektrycznej (AEC) w kWh	Oczne oszczędności w ogrzewaniu (AHS) w kWh
Umiarkowana	Ręczne	-35,59	A	383	4550
	Zegar (czasowe)	-37,59	A	350	4568
	1 czujnik (RH/CO ₂ /VOC)	-39,47	A	289	4603
	2 lub więcej czujników (RH/CO ₂ /VOC)	-42,70	A+	188	4673
Chłodna	Ręczne	-74,74	A+	920	8901
	Zegar (czasowe)	-75,90	A+	887	8935
	1 czujnik (RH/CO ₂ /VOC)	-78,11	A+	826	9004
	2 lub więcej czujników (RH/CO ₂ /VOC)	-82,02	A+	725	9141
Ciepła	Ręczne	-12,12	E	338	2057
	Zegar (czasowe)	-13,02	E	305	2065
	1 czujnik (RH/CO ₂ /VOC)	-14,70	E	244	2081
	2 lub więcej czujników (RH/CO ₂ /VOC)	-17,56	E	143	2113
Typ jednostki:		Wentylacja zrównoważona z odzyskiem ciepła			
Wentylatory:		Zmienna prędkość, wentylatory ECr			
Typ wymiennika ciepła:		Rekuperacja			
Sprawność temperaturowa wymiennika ciepła:		89%			
Maksymalny wydatek powietrza:		150 m ³ /h			
Maksymalna wartość mocy elektrycznej (włożonej):		72 W			
Poziom mocy akustycznej Lwa:		38 dB(A)			
Wydatek powietrza (wartość odniesienia):		105 m ³ /h			
Różnica ciśnień (wartość odniesienia):		50 Pa			
Pobór mocy elektrycznej w odniesieniu do wydatku powietrza (SEL)*:		0,27 Wh/m ³			
Współczynnik regulacji:		1,0 z zastosowaniem regulatora manualnego			
		0,95 z zastosowaniem Brink Air Control			
		0,85 z zastosowaniem 1 czujnika			
		0,65 z zastosowaniem 2 lub więcej czujników			
Nieszczelność*:	wewnętrzny	0,9%			
	zewewnętrzny	2,3%			
Umieszczenie sygnalizacji zabrudzenia filtra:		Na sterowniku manualnym/czasowym. Uwaga! Ze względu na efektywność energetyczną i prawidłową pracę urządzenia, konieczne jest regularne sprawdzenie, czyszczenie lub wymiana filtrów.			
Adres strony internetowej zawierającej instrukcje montażu wstępnego:		https://www.brinkclimatesystems.nl/support/downloads			
Bypass:		tak, 100% Bypass			

* Measurements executed by TZWL according to the EN13141-7 standard (TZWL-report M.85.07.200.AG, 14-10-2015)

Klasyfikacja od 1 stycznia 2016	
SEC klasa („średnio klimat“)	SEC w kWh/m ² /a
A+ (najbardziej wydajne)	SEC < -42
A	-42 ≤ SEC < -34
B	-34 ≤ SEC < -26
C	-26 ≤ SEC < -23
D	-23 ≤ SEC < -20
E (najniższa wydajność)	-20 ≤ SEC < -10

DEKLARACJA ZGODNOŚCI

Niniejsza deklaracja zgodności wydawana jest na wyłączną odpowiedzialność producenta.

Producent: Brink Climate Systems B.V.

Adres: P.O. Box 11
NL-7950 AA Staphorst, Holandia

Produkt: Renovent Sky 150
Renovent Sky 150 Plus

Opisany powyżej produkt jest zgodny z wymogami następujących dokumentów:

- 2014/35/EU (OJEU L 96/357; 29-03-2014)
- 2014/30/EU (OJEU L 96/79; 29-03-2014)
- 2009/125/EU (OJEU L 285/10; 31-10-2009)
- 2017/1369/EU (OJEU L 198/1; 28-07-2017)
- 2011/65/EU (OJEU L 174/88; 01-07-2011)

Opisany powyżej produkt został przetestowany zgodnie z następującymi normami:

- EN 55014-1 : 2021
- EN 55014-2 : 2021
- EN 61000-3-2 : 2019 + A1:2021
- EN 61000-3-3 : 2013 + A1:2019 + A2:2021
- EN IEC 60335-1 : 2012 + AC:2014 + A11:2014 + A13:2017 + A1:2019 + A2:2019 + A14:2019 + A15:2021
- EN IEC 60335-2-80 : 2003 + A1: 2004 + A2: 2009
- EN62233 : 2008 + AC:2008

Staphorst, 11-10-2023



A. Hans,
Dyrektor

Recykling

Doprodukcjitegourządzenia zastosowanomateriały przyjazne środowiskunaturalnemu.

Opakowanie należy zutylizować w odpowiedzialny sposób, który jest zgodnyz przepisami krajowymi.



WWW.BRINKAIRFORLIFE.NL

BRINK

Air for life

BRINK CLIMATE SYSTEMS B.V.

Postbus 11 NL-7950 AA Staphorst Holandia
Wethouder Wassebaliestraat 8 7951SN Staphorst Holandia
T. +31 (0) 522 46 99 44
F. +31 (0) 522 46 94 00
info@brinkclimatesystems.nl
www.brinkclimatesystems.nl