

# Renovent Excellent 450 (Plus)



NÁVOD K MONTÁŽI, PROVOZU A ÚDRŽBĚ (Čeština)

*Air for Life*

**BRINK**

*Air for life*

[WWW.BRINKAIRFORLIFE.NL](http://WWW.BRINKAIRFORLIFE.NL)

615616-G



## Renovent Excellent 450 (Plus)



### UCHOVÁVEJTE U PŘÍSTROJE

Děti od 8 let, osoby s omezenými fyzickými nebo duševními schopnostmi a osoby s omezenými znalostmi a zkušenostmi mohou toto zařízení používat, jen pokud jsou pod dohledem nebo obdrželi pokyny, jak zařízení bezpečně používat, a jsou si vědomi možných nebezpečí.

Děti mladší 3 let musí být mimo dosah zařízení, nebo být vždy pod neustálým dohledem.

Děti ve věku od 3 do 8 let mohou zařízení zapínat nebo vypínat, ale pouze pokud jsou pod dohledem, nebo pokud obdržely jasné pokyny pro bezpečné používání zařízení a rozumí možným rizikům, za předpokladu, že je zařízení umístěno a nainstalováno v běžné poloze pro použití. Děti ve věku od 3 do 8 let nesmí samy vkládat zástrčku do zásuvky, čistit zařízení, měnit jeho nastavení ani provádět jakoukoli údržbu zařízení, která by byla běžně prováděna uživatelem. Děti si nesmí se spotřebičem hrát.

**Pokud potřebujete nový napájecí kabel, vždy si objednejte náhradní kus přímo od Brink Climate Systems B.V.. Poškozené síťové připojení smí vyměňovat jen kvalifikovaný odborník, aby se předešlo nebezpečným situacím!**

CZ



<b>1</b>	<b>Zařízení</b> .....	<b>1</b>	<b>9</b>	<b>Údržba</b> .....	<b>23</b>
1.1	Obsah dodaného balení .....	1	9.1	Čištění filtru .....	23
1.2	Příslušenství zařízení Renovent Excellent .....	2	9.2	Údržba .....	24
<b>2</b>	<b>Použití</b> .....	<b>5</b>	<b>10</b>	<b>Schéma elektrického zapojení</b> .....	<b>26</b>
<b>3</b>	<b>Varianty</b> .....	<b>6</b>	10.1	Základní schéma .....	26
3.1	Technické parametry .....	6	<b>11</b>	<b>Připojení příslušenství</b> .....	<b>27</b>
3.2	Připojení a rozměry .....	7	11.1	Konektory .....	27
3.2.1	Renovent Excellent, pravostranné vyhotovení. ....	7	11.2	Příklady připojení vícestupňového přepínače .....	28
3.2.2	Renovent Excellent, levostranné vyhotovení.. ....	7	11.2.1	Vícestupňový přepínač s indikátorem filtru... ..	28
3.3	Zobrazení větrací jednotky .....	8	11.2.2	Bezdrátové dálkové ovládání (bez indikátoru filtru).....	28
<b>4</b>	<b>Provoz</b> .....	<b>9</b>	11.2.3	Další vícestupňový přepínač s indikátorem filtru.....	28
4.1	Popis.....	9	11.2.4	Další vícestupňový přepínač s bezdrátovým dálkovým ovládáním.....	28
4.2	Podmínky použití obtoku .....	9	11.3	Spojení přes kontakt eBus; stejný průtok vzduchu pro všechna zařízení.....	29
4.3	Protimrazová ochrana .....	9	11.4	Připojení snímače relativní vlhkosti vzduchu .....	29
4.4	Varianta Renovent Excellent Plus .....	9	11.5	Schéma elektrického vedení dohřívacího registru (pouze pro variantu Renovent Excellent Plus).....	30
<b>5</b>	<b>Instalace</b> .....	<b>10</b>	11.6	Příklad připojení geotermálního výměníku tepla (pouze pro variantu Renovent Excellent Plus).....	31
5.1	Instalace všeobecně.....	10	11.7	Připojení kontaktu externího přepínače (pouze pro variantu Renovent Excellent Plus).....	32
5.2	Umístění větrací jednotky .....	10	11.8	Připojení k vstupu 0-10 V (pouze pro variantu Renovent Excellent Plus) .....	33
5.3	Připojení odvodu kondenzátu .....	10	<b>12</b>	<b>Servis</b> .....	<b>34</b>
5.4	Připojení kanálů.....	10	12.1	Perspektivní zobrazení .....	34
5.5	Elektrické připojení .....	12	12.2	Náhradní díly .....	34
5.5.1	Připojení zástrčky .....	12	<b>13</b>	<b>Nastavování jednotlivých hodnot</b> .....	<b>36</b>
5.5.2	Připojení vícestupňového přepínače .....	12	<b>14</b>	Prohlášení o shodě.....	39
5.5.3	Připojení konektoru eBus nebo OpenTherm ..	12		Hodnoty ErP .....	40
<b>6</b>	<b>Displej</b> .....	<b>13</b>			
6.1	Ovládací panel všeobecně .....	13			
6.2	Provozní režim.....	14			
6.1.2	Stav ventilátorů.....	14			
6.2.2	Zobrazení průtoku vzduchu .....	14			
6.2.3	Textové zprávy v provozním režimu .....	15			
6.3	Nabídka Nastavení .....	16			
6.4	Nabídka Údaje.....	17			
6.5	Nabídka Servis .....	18			
<b>7</b>	<b>Uvedení do provozu</b> .....	<b>19</b>			
7.1	Zapínání a vypínání zařízení .....	19			
7.2	Nastavení průtoku vzduchu .....	20			
7.3	Další nastavení, které může upravovat servisní technik .....	20			
7.4	Resetování na nastavení od výrobce .....	20			
<b>8</b>	<b>Poruchy</b> .....	<b>21</b>			
8.1	Analýza poruch.....	21			
8.2	Kódy na displeji .....	21			

## 1.1 Obsah dodaného balení

Před montáží této rekuperační jednotky se ujistěte, zda byla dodána kompletní a nepoškozená.

Součástí dodávky větrací jednotky s rekuperací tepla Renovent Excellent jsou tyto komponenty:

① Větrací jednotka s rekuperací tepla Renovent Excellent

② Sada držáků pro montáž na zeď obsahující:

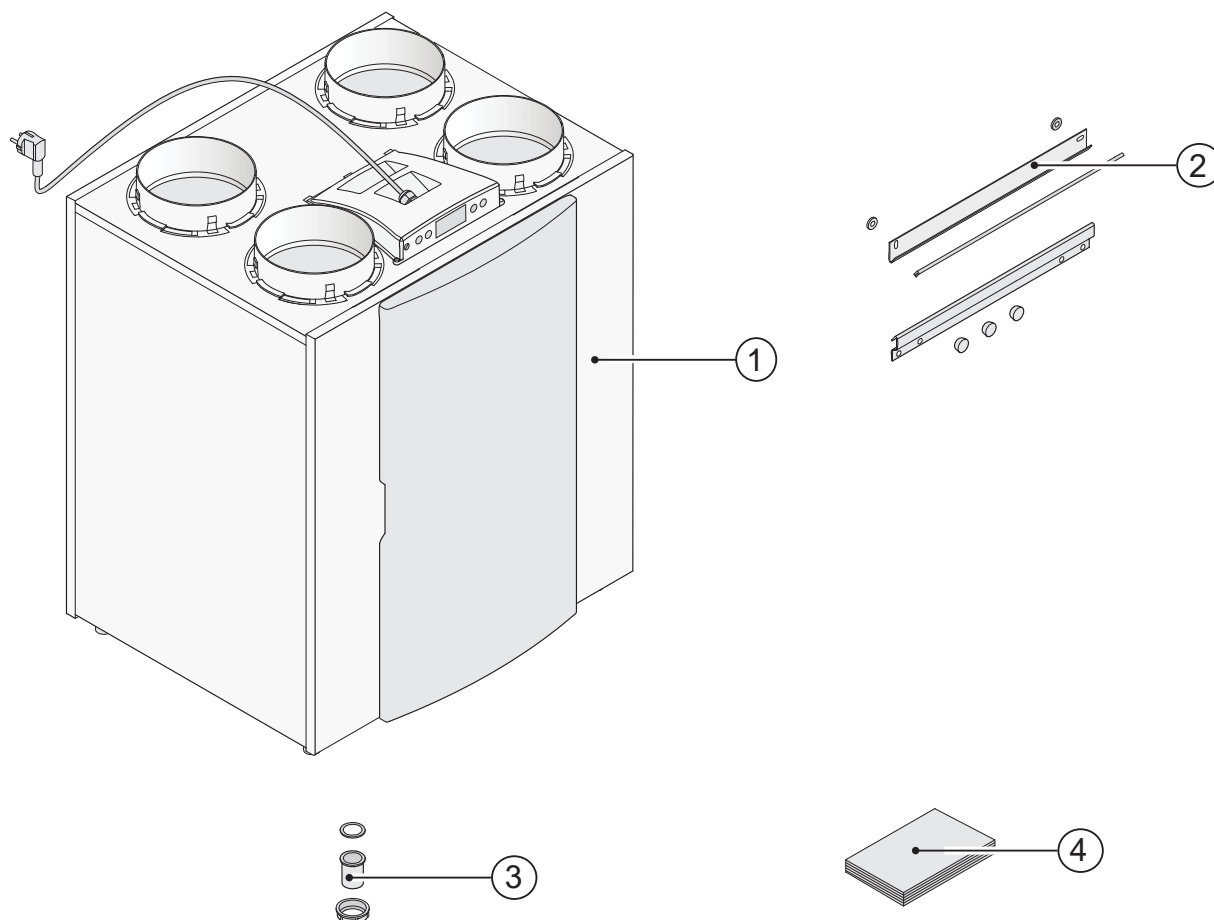
- 2 x závěsné pásy
- 3x ochranná víčka
- 1 x gumový pásek
- 2 x gumové kroužky
- 1 x montážní návod

③ PVC připojení pro odvod kondenzátu obsahující:

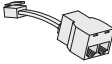



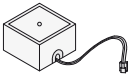

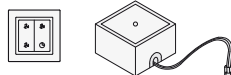
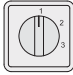
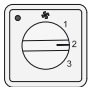
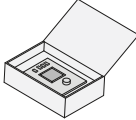
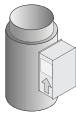
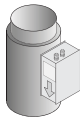
- 1 x syntetická průchodka 1,5"
- 1 x těsnící kroužek
- 1 x PVC lepenou spojku 32 mm

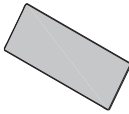
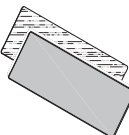
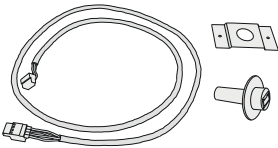
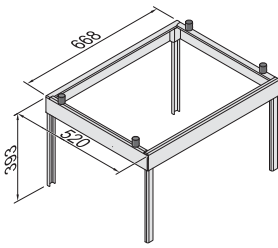
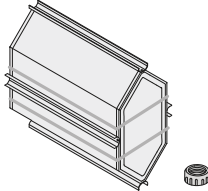
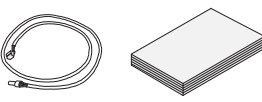
④ Dokumentace obsahující:

- 1 x krátké pokyny



## 1.2 Příslušenství zařízení Renovent Excellent

Popis dílu		Kód dílu
Rozbočovač RJ12		510472
Snímač CO <sub>2</sub> , namontovaný na vnější straně		532126
Vysílač bezdrátového dálkového ovládání, 2 pozice (bez baterie)		532170
Vysílač bezdrátového dálkového ovládání, 4 pozice (bez baterie)		532171
Přijímač pro bezdrátové dálkové ovládání (pro variantu s bateriemi)		532172
Souprava pro bezdrátové dálkové ovládání, 2 pozice (1 vysílač a 1 přijímač)		532473
Souprava pro bezdrátové dálkové ovládání, 4 pozice (1 vysílač a 1 přijímač)		532174
Třístupňový přepínač bílý, zabudovaný (bez indikátoru filtru) Dodáno s destičkou na vložení a krycím rámem		540214
Čtyřstupňový přepínač s indikací filtru, zabudovaný; modulární připojení Dodáno s destičkou na vložení a krycím rámem		540262
Řídící jednotka		510498
Elektrický dohřívací registr Excellent Ø 180mm		310650
(Další) elektrický přehřívací registr Excellent Ø 180mm		310660

Popis dílu		Kód dílu
Souprava filtrů 1x ISO ePM 1 50% (F7) filtr (1 ks)		531771
Souprava filtrů 1x ISO Coarse 45% (G3) & 1x ISO ePM 1 50% (F7) (1 ks/ 1 ks)		531773
Snímač vlhkosti vzduchu		310657
Montážní podpora Excellent		217035
Geotermální výměník tepla		532059
Servisní nástroj		531962





Zařízení Brink Renovent Excellent je větrací jednotkou s rekuperací tepla s vysokou účinností, maximální větrací kapacitou 450 m<sup>3</sup>/h a ventilátory s nízkou spotřebou energie.

Vlastnosti zařízení Renovent Excellent 450:

- plynulé nastavení objemového průtoku vzduchu na ovládacím panelu;
- indikace údržby filtru na jednotce s možností indikace navícestupňovém přepínači;
- nové ovládání protimrazové ochrany, které zaručuje optimální funkci zařízení i při velmi nízkých vnějších teplotách a které v případě potřeby aktivuje standardní přehřívací registr;
- nízká hladina hluku
- standardně dodáváno s automatickou obtokovou klapkou
- neustálý dohled nad průtokem vzduchu
- nízká spotřeba energie
- vysoká výkonnost

Zařízení Renovent Excellent 450 je k dispozici ve dvou variantách:

- **Renovent Excellent 450**
- **Renovent Excellent 450 Plus**

Jednotka Renovent Excellent Plus disponuje ve srovnání s jednotkou Renovent Excellent rozšířenou řídicí deskou, což zvyšuje možnosti připojení.

Tyto pokyny k montáži, údržbě a provozu se vztahují na standardní variantu Renovent Excellent i rozšířenou variantu Renovent Excellent Plus.


Zařízení Renovent Excellent (Plus) je k dispozici v levostranném nebo pravostranném vyhotovení. U pravostranného vyhotovení se kryt filtrů nachází na pravé straně zařízení, u levostranného vyhotovení se kryt filtrů nachází na levé straně zařízení. Poloha kanálů se v jednotlivých variantách liší! Správnou polohu vzduchových kanálů a jejich rozměry naleznete v ods. 3.2.

Zařízení Renovent Excellent se dodává připraveno na okamžitý provoz díky běžné síťové zástrčce na 230 V a rozhraní pro vícestupňový nízkonapěťový přepínač umístěný na vnější straně zařízení.

**Typy zařízení Renovent Excellent 450**

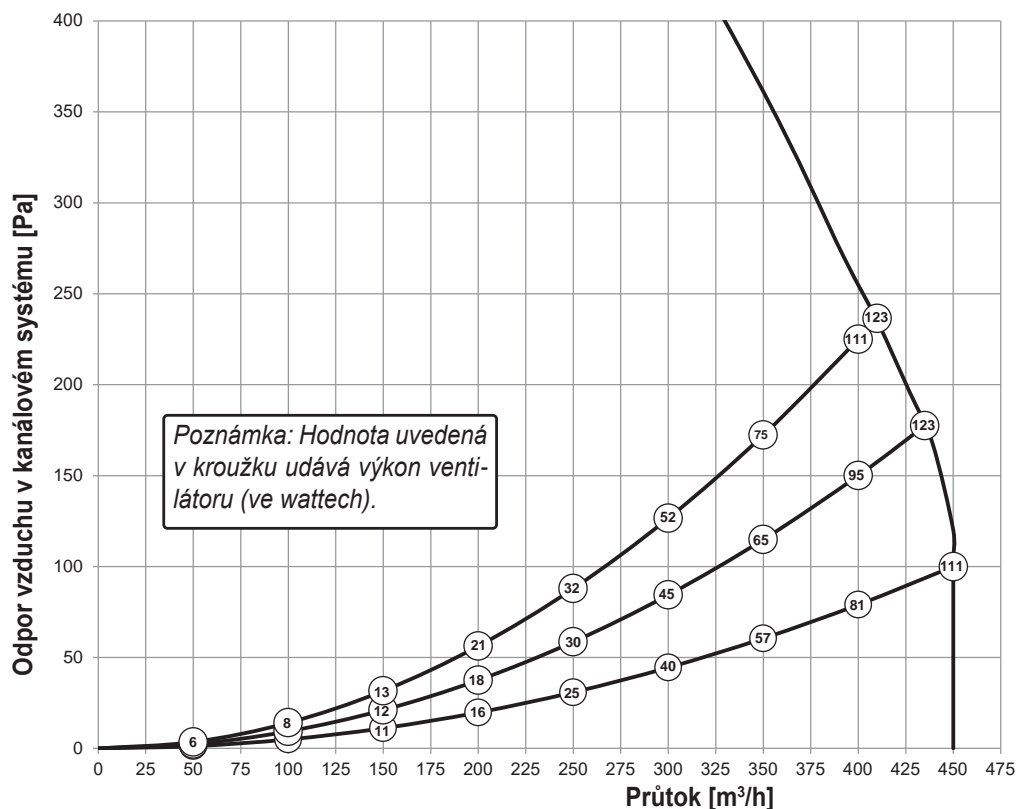
Vyhotovení	Levostranné nebo pravostranné	Poloha vzduchových kanálů	Napájení	Kód vyhotovení	Kód Brink
Renovent Excellent	Levostranné vyhotovení	4 připojení nahoře	Ze zástrčky	4/0 L	421200
	Pravostranné vyhotovení	4 připojení nahoře	Ze zástrčky	4/0 R	420200
Renovent Excellent Plus	Levostranné vyhotovení	4 připojení nahoře	Ze zástrčky	4/0 L+	421201
	Pravostranné vyhotovení	4 připojení nahoře	Ze zástrčky	4/0 R+	420201

## 3.1 Technické parametry

Renovent Excellent 450				
Síťové napětí [V/Hz]	230/50			
Druh krytí	IP20			
Rozměry (šířka x výška x hloubka) [mm]	677 x 765 x 564			
Průměr kanálu [mm]	Ø180			
Vnější průměr odvodu kondenzátu [mm]	Ø32			
Hmotnost [kg]	38			
Třída filtru	ISO Coarse 45% (G3) {ISO ePM 1 50% (F7) jako příslušenství}			
Nastavení ventilátoru (nastavení od výrobce)		1	2	3
Výkon ventilátorů [m³/h]	50	100	200	300
Povolený odpor vzduchu v kanálovém systému [Pa]	2 – 5	5 – 15	20 – 60	40 – 130
Příkon (bez přehřívacího registru) [W]	9,5	11 – 18	32 – 45	80 – 105
Odběr proudu (bez přehřívacího registru) [A]	0,10	0,10 – 0,18	0,30 – 0,46	0,70 – 0,95
Max. odběr proudu (se zapnutým přehřívacím registrem) [A]	6			
Cos φ	0,43	0,43 – 0,45	0,43 – 0,45	0,48 – 0,50

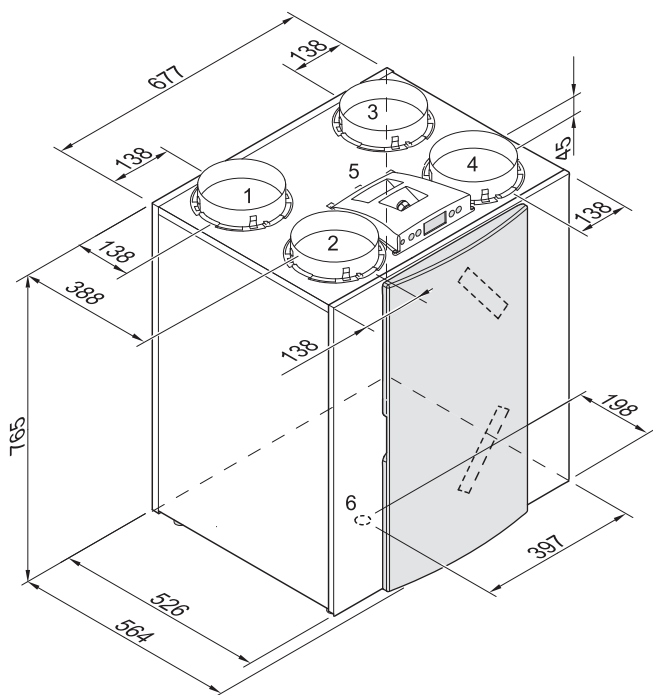
Hladina hluku Excellent 450												
Výkon ventilátorů [m³/h]		100			200		225		300		400	
Hladina hluku Lw (A)	Statický tlak [Pa]	9	40	38	80	47	100	84	175	240	150	225
	Zvukové emise pláště [dB(A)]	29,5	32,5	40,5	40,5	43,5	47,5	51,0	53,0	54,0	54,5	57,0
	Výfukový kanál [dB(A)]	31,5	34,5	46,5	48,0	48,5	50,0	56,5	57,0	58,0	59,0	60,0
	Nasávací kanál [dB(A)]	42,5	47,5	57,0	59,0	60,5	62,5	66,0	68,5	69,5	70,5	71,5

Vzhledem k odchylce měření se může skutečná hodnota lišit až o 1 dB(A).




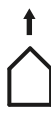
Charakteristika ventilátoru zařízení Renovent Excellent 450


3.2 Připojení a rozměry Renovent Excellent 450




Renovent Excellent 450 pravostranné vyhotovení 4/0

1 = Přívod do obytného prostoru 

2 = Výstup do vnějšího prostředí 

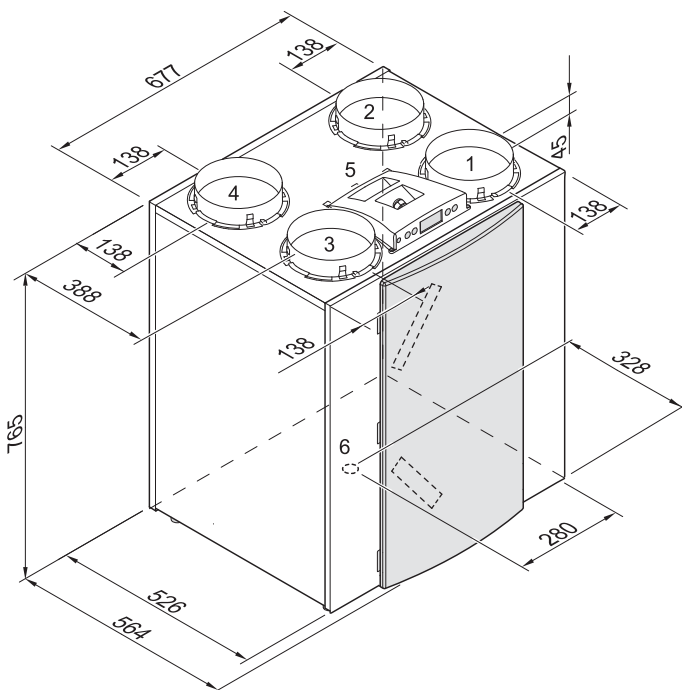
3 = Odvod z obytného prostoru 

4 = Přívod z vnějšího prostředí 

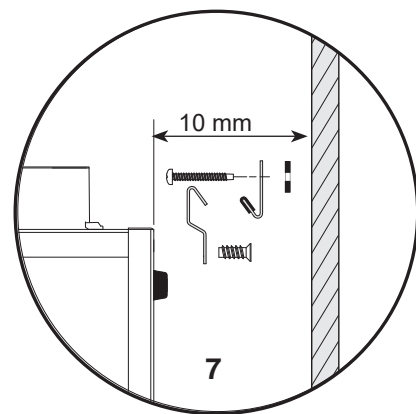
5 = Elektrické připojení

6 = Připojení odvodu kondenzátu

7 = Nástěnné držáky (všimněte si správné polohy gumových pásek, podložek a víček)

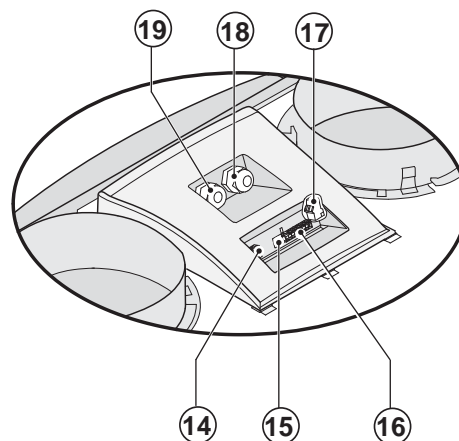
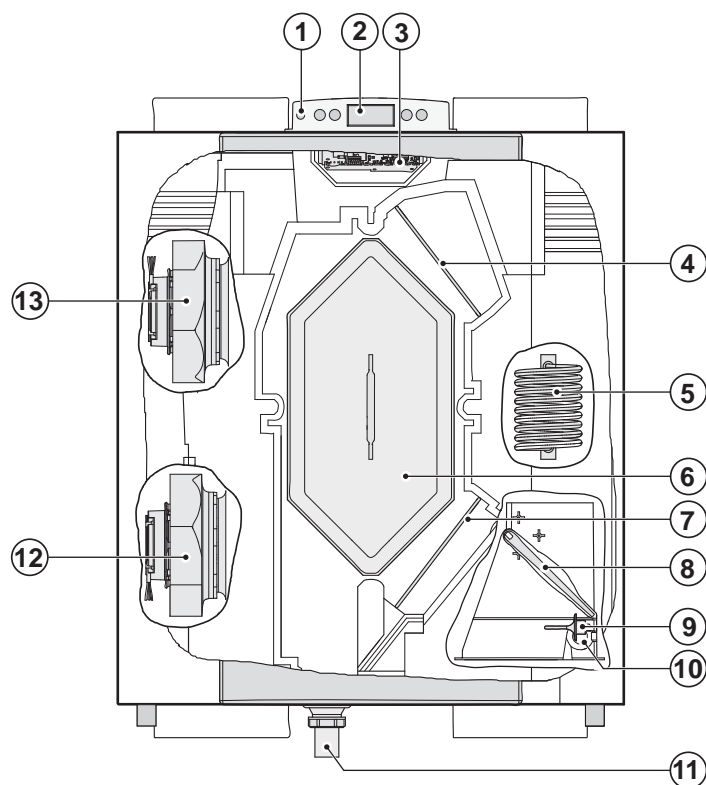


Renovent Excellent 450 levostranné vyhotovení 4/0



Montážní sada pro zavěšení na zeď

## 3.3 Zobrazení větrací jednotky


 Pohled zezadu na kryt displeje  
(varianta Plus)

1	Servisní přípojka	Připojení k počítači pro servisní účely
2	Displej a 4 ovládací tlačítka	Rozhraní mezi uživatelem a řídicími elektrickými komponenty.
3	Řídící deska	Obsahuje ovládací elektronické prvky pro základní funkce.
4	Filtr odváděného vzduchu	Filtruje vzduch nasávaný objektem
5	Předehřívací registr	Zahřívá přiváděný vzduch, hrozí-li výměníku tepla riziko zamrznutí
6	Výměník tepla	Zajišťuje výměnu tepla mezi přiváděným a odváděným vzduchem
7	Filtr přiváděného vzduchu	Filtruje vnější vzduch, který se přivádí do objektu
8	Obtoková klapka	Posílá vzduch přes výměník tepla nebo kolem něj (Při typu 4/0 se tato klapka nachází v horní části zařízení)
9	Snímač vnější teploty	Měří teplotu přiváděného venkovního vzduchu.
10	Snímač vnitřní teploty	Měří teplotu vzduchu v obytném prostoru
11	Odvod kondenzátu	Připojení pro odvod kondenzátu (sada se dodává samostatně spolu se zařízením)
12	Výfukový ventilátor	Odvádí vzduch z objektu do vnějšího prostředí.
13	Nasávací ventilátor	Přivádí čerstvý vzduch do objektu.
14	Modulární přípojka víceúrovňového přepínače X2	Přípojka pro kabel víceúrovňového přepínače, podle přání i s indikátorem filtru.
15	Konektor eBus X1	Připojení pro ovládání pomocí konektoru eBus
16	Konektor X15	Obsahuje různé ovládací vstupy a výstupy; pouze pro variantu Plus
17	Konektor X14	Připojení dohřívacího registru; pouze pro variantu Plus (přístupné po odmontování krytu displeje)
18	Síťový kabel 230 V	Průchodka napájecího kabelu 230 voltů
19	Připojení k dohřívacímu registru	Průchodka kabelu 230 V pro dohřívací registr nebo další předehřívací registr; pouze pro variantu Plus

## 4.1 Popis

Větrací jednotka je po připojení k síti ihned připravena k provozu. Odváděný vzduch z obytných prostor ohřívá svěží čerstvý vzduch z vnějšího prostředí. Šetří to energii a zabezpečuje čerstvý vzduch pro požadované místnosti.

Ovládací systém disponuje třemi režimy větrání. Každý z režimů nabízí jinou míru průtoku vzduchu. Systém neustálého řízení objemu zabezpečuje, aby se průtok vzduchu přes nasávací a výfukový ventilátor určoval nezávisle na tlaku ve vzduchových kanálech.

## 4.2 Podmínky použití obtoku

Je-li zabudovaný obtok, může se čerstvý vzduch zvenčí přivádět přímo do objektu bez toho, aby se ohřívá ve výměníku tepla. Hlavně během letních nocí je vhodné využívat přívod chladnějšího čerstvého vzduchu do místnosti. V tomto režimu může být v objektu podtlak a tím ovlivněno spalovací zařízení s přívodem vzduchu z odsávaného prostoru.

Obtoková klapka se otevírá a zavírá automaticky, když je splněno několik podmínek (tyto podmínky zapnutí obtoku naleznete v tabulce níže).

Provoz obtokové klapky je možno upravit v krocích 5, 6 a 7 v nabídce Nastavení (více informací v kapitole 13).

Podmínky zapnutí obtokové klapky	
<b>Obtoková klapka se otevře, pokud</b>	<ul style="list-style-type: none"> <li>- vnější teplota je vyšší než 10 °C <b>a</b></li> <li>- vnější teplota je nižší než vnitřní teplota v objektu <b>a</b></li> <li>- teplota v objektu je vyšší než teplota nastavená v kroku č. 5 nabídky Nastavení (standardně nastaveno na 24 °C).</li> </ul>
<b>Obtoková klapka se zavře, pokud</b>	<ul style="list-style-type: none"> <li>- vnější teplota je nižší než 10 °C <b>nebo</b></li> <li>- vnější teplota je vyšší než vnitřní teplota v objektu <b>nebo</b></li> <li>- teplota vnějšího prostředí je nižší než teplota nastavená v kroku 5 v nabídce Nastavení minus teplota nastavená v hysterezi (krok 6), standardně nastaveno na 22 °C (24,0 °C minus 2,0 °C).</li> </ul>

## 4.3 Protimrazová ochrana

Větrací jednotka Renovent Excellent disponuje inteligentní protimrazovou ochranou, která zabraňuje zamrznutí výměníku tepla při extrémně nízkých vnějších teplotách. Snímače tep-

loty měří teplotu v celém výměníku tepla. V případě potřeby se zapne přehřívací registr. Díky tomu je zaručena správná rovnováha větrání i při velmi nízkých vnějších teplotách.

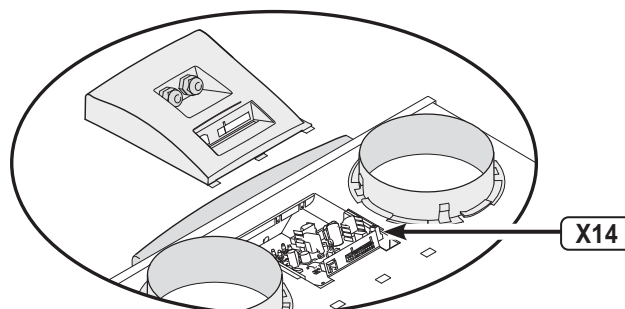
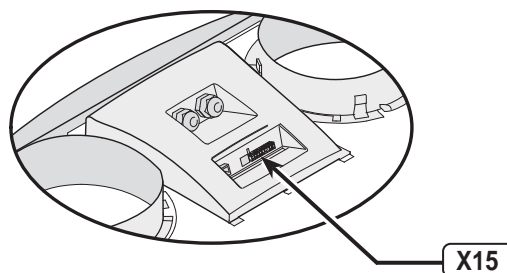
## 4.4 Varianta Excellent Plus

Zařízení Renovent Excellent je k dispozici i v rozšířené variantě Plus. Tato varianta obsahuje jinou řídicí desku s dvěma dalšími konektory (X14 a X15), díky čemuž je k dispozici více možností připojení pro rozličná použití.

9-pólový konektor X15 je k dispozici na zadní straně krytu displeje zařízení Renovent Excellent, přičemž není nutno jednotku otvírat.

Dvoupólový konektor X14 je přístupný po sundání krytu displeje. Kryt displeje varianty Plus disponuje druhou průchodkou. Díky tomu je možno napájet kabel 230 voltů, který může být napojen na konektor X14, mimo spotřebič.

Více informací o možnostech připojení konektorů X14 a X15 naleznete v ods. 11.1.



### 5.1 Instalace všeobecně

Instalace větrací jednotky

1. Umístění větrací jednotky (ods. 5.2)
2. Připojení odvodu kondenzátu (ods. 5.3)
3. Připojení kanálů (ods. 5.4)
4. Elektrické připojení  
Připojení síťového kabelu, vícestupňového přepínače a podle potřeby i konektoru eBus/OpenTherm (ods. 5.5)

Při instalaci větrací jednotky je třeba dodržovat tyto pokyny a předpisy:

- požadavky na kvalitu větracích systémů obytných domů.
- požadavky na kvalitu řízeného větrání obytných domů.
- předpisy o větrání obytných domů a bytů.
- bezpečnostní předpisy pro nízkonapěťové zařízení.
- předpisy o připojení vnitřní kanalizace v obytných domech a bytech.
- případné další předpisy místního dodavatele elektrické energie.
- návod k instalaci, provozu a údržbě jednotky Renovent Excellent.

### 5.2 Umístění větrací jednotky

Zařízení Renovent Excellent je možno namontovat přímo na zeď pomocí závěsných pásů, které jsou součástí balení. Aby jednotka nezpůsobovala ořesy, je potřeba ji namontovat na masivní stěnu s minimální hmotností 200 kg/m<sup>2</sup>. Sádkartonová ani plechem vyztužená zeď není dostatečně masivní. V takovém případě je nutno vykonat dodatečná opatření, jako například dvojité obložení nebo dodatečnou výztuž zdi. Montuje-li se na podlahu, objednejte si montážní stojan. Při instalaci je třeba postupovat podle těchto pokynů:

- Větrací jednotka se musí montovat ve vodorovné poloze.
- Místo instalace je třeba určit tak, aby byl dobrý odvod kondenzátu potrubím s vodním sifonem a dostatečným spádem.
- Místo instalace nesmí být vystavěno mrazům.
- Na čištění filtru a na servisní práce je třeba před zařízením ponechat volný prostor minimálně 70 cm a volnou montážní výšku 180 cm.
- Ujistěte se, že před krytem displeje je volný prostor alespoň 20 cm, aby jej vždy bylo možné odstranit.

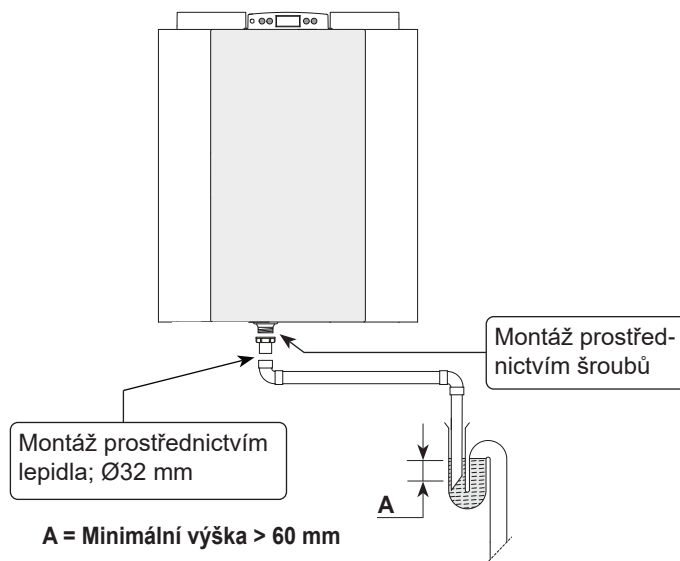
### 5.3 Připojení odvodu kondenzátu

Hrdlo odvodu kondenzátu pro větrací zařízení Brink Excellent HR se nachází v spodní části větrací jednotky. Kondenzát se vypouští přes sifon do domovní kanalizace.

Připájecí hrdlo pro připojení odvodu kondenzátu se dodává samostatně a musí se našroubovat do otvoru pod větrací jednotkou. Tento připojovací díl má venkovní průměr 32 mm.

Na tento připojovací díl se pomocí lepeného spoje namontuje potrubí pro odvod kondenzátu (případně zahnuté v určitém úhlu). Potrubí pro odvod kondenzátu je možno namontovat pomocí lepeného spoje v spodní části zařízení. Odvod musí být ukončen pod hladinou vody v sifonu.

Do sifonu nalijte vodu, aby do prostoru nepronikal pach z kanalizace.



### 5.4 Připojení kanálů

Výfukový kanál nemusí být vybaven regulační klapkou. Množství odváděného vzduchu řídí samotné zařízení.

Aby se zabránilo tvorbě kondenzátu na vnější straně nasávacího a výfukového kanálu zařízení Renovent Excellent, je třeba oba kanály z vnější strany parotěsně izolovat. Jsou-li kanály tepelně izolovány, dodatečná izolace není potřeba.

**Při každé instalaci je nutno samostatně posoudit, jaké kroky jsou nevyhnutné na omezení hluku. Maximální úroveň instalačního hluku je 30 dB.**

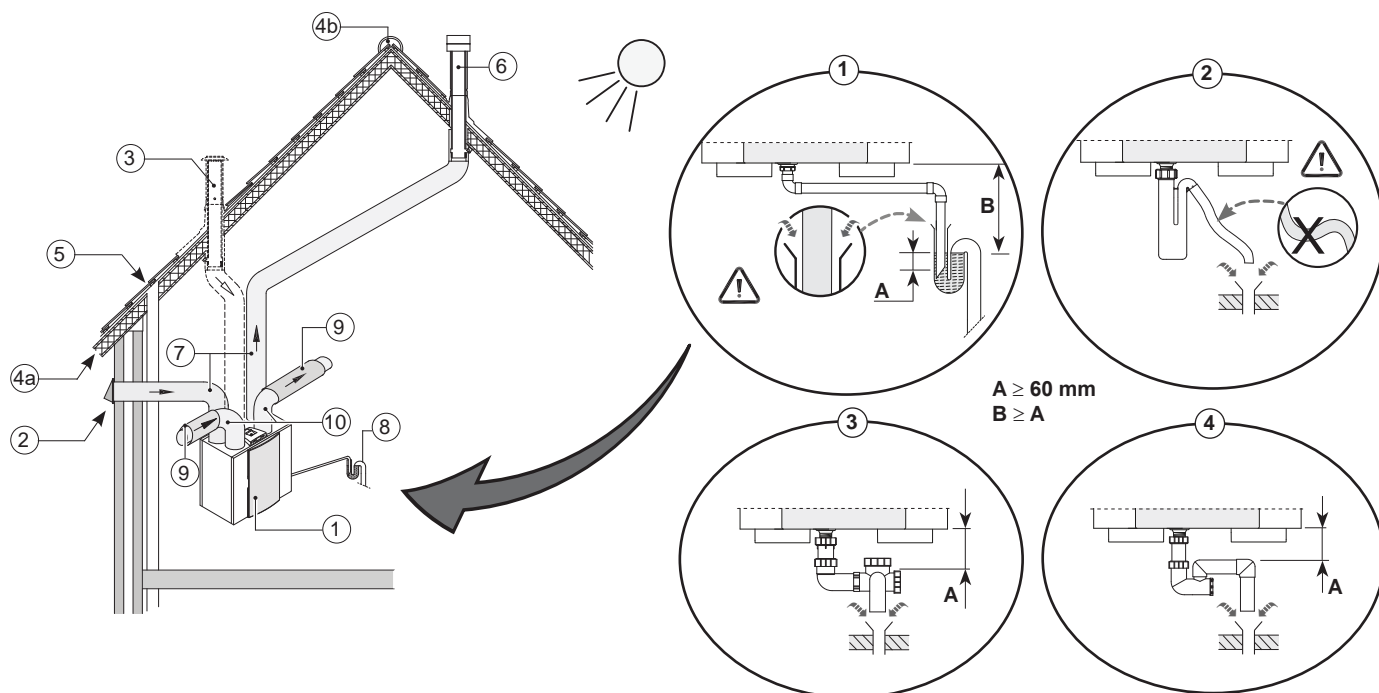
**Vyžaduje se minimálně tlumič s délkou alespoň 1,5 m, mohou však být nutná i další opatření. Máte-li v této souvis-**

**losti otázky, obraťte se na oddělení poradenství společnosti Brink.**

Věnujte pozornost instalačnímu hluku, a to i pro začleněné kanály. Aby se zabránilo přeslechům, namontujte jednotlivé kanály tak, aby se ke klapkám větvili samostatně. Je-li to nevyhnutné, nasávací kanály je nutno izolovat (např. nacházejí-li se mimo izolovaného obalu).

Podle možností použijte začleněné kanály od společnosti Brink. Tyto kanály byly vyvinuty s cílem zajistit nízký odpor.

Pro zařízení Renovent Excellent 450 se požaduje průměr kanálu 180 mm.

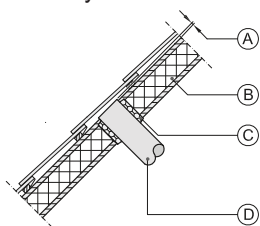


- 1 = Renavent Excellent 450, levostranné vyhotovení 4/0 (instalujte vodorovně)
- 2 = Nejvhodnější místo nasávání čerstvého vzduchu
- 3 = Nasávání čerstvého vzduchu
- 4a = Nasávání pod plochou střechy zespoda
- 4a = Nasávání pod plochou střechy shora
- 5 = Průduch kanalizace

- 6 = Nejvhodnější místo pro odvod znečištěného vzduchu; je třeba použít izolovanou střešní přechodku od společnosti Brink.
- 7 = Tepelně izolované potrubí
- 8 = Připojení odvodu kondenzátu
- 9 = Tlumič
- 10 = Kanály z objektu a do objektu

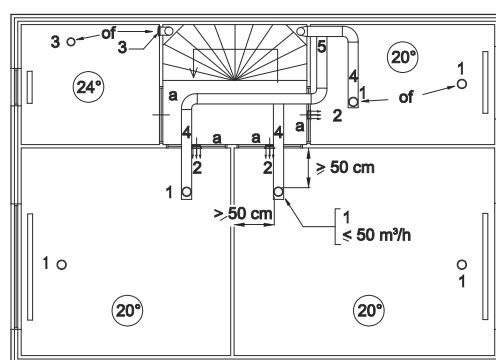
- Čerstvý vzduch je třeba do obytných prostorů přivádět ze stinné strany budovy, například ze štítu nebo převisu střechy. Nasává-li se čerstvý vzduch pod pláštěm střešní krytiny, je třeba připojení vyhotovit tak, aby v krovu střechy nemohl vznikat kondenzát a aby do konstrukce střechy nemohla pronikat voda. Nasávání čerstvého vzduchu se může vést i pod střešní krytinou, pokud může přes horní a dolní stranu střešní plochy volně proudit čerstvý vzduch a pokud se pod pláštěm střechy nenachází odvětrání kanalizace.

- Umístění hrdla sacího potrubí a průduchu kanalizace je nutno zvolit vhodným způsobem.
- Umístění hrdla sacího potrubí je potřeba zvolit tak, aby nedocházelo k znečišťování a k průvanu. Doporučujeme používat nasávací klapky od společnosti Brink.
- Při montáži flexibilních kanálů pamatujte na to, že po určitém čase musí být možná jejich výměna.



- A = 10 mm pod bedněním střechy
- B = Izolace střechy
- C = Vyplněno pěnou
- D = Potrubí přívodu vzduchu je třeba parotěsně izolovat

- Výfukový kanál je třeba vést přes konstrukci střechy tak, aby v potrubí nevznikal kondenzát.
- Výfukový kanál mezi jednotkou Renavent Excellent a střešní přechodkou je potřeba vést tak, aby na povrchu nevznikal kondenzát.
- Vždy je potřeba používat izolované průchody střechy.
- Nejvyšší přípustný odpor v kanálovém systému při maximálním větracím výkonu je 150 Pa. Při zvýšeném odporu v kanálovém systému maximální větrací výkon klesá.



- 1 = Nasávací klapky Brink
- 2 = Nasávání ze zdi
- 3 = Nasávací klapka ve stropu nebo vysoko ve zdi
- 4 = Předcházení přeslechům
- 5 = Podle možností začleněné kanály od společnosti Brink
- a = Mezera pode dveřmi 2 cm.

Je třeba vytvořit dostatečný počet větracích otvorů pro dodatečné proudění vzduchu, například mezery pode dveřmi musí mít výšku minimálně 2 cm.



## 5.5 Elektrické připojení

### 5.5.1 Připojení zástrčky

Zařízení možno připojit do lehce přístupné uzemněné zásuvky pomocí zástrčky, která je jeho součástí. Při zapájení zařízení je nutno se řídit předpisy vašeho dodavatele energií.

**Ponechte dostatečnou kapacitu pro předehřivací registr s výkonem 1 000 W.**



#### Upozornění

Ventilátory a řídicí deska jsou pod napětím. Pracujete-li na údržbě nebo opravách zařízení, vždy jej nejdříve odpojte od zdroje elektrické energie a zabezpečte proti nechtěnému zapnutí.

### 5.5.2 Připojení vícestupňového přepínače

Vícestupňový přepínač (není součástí dodávky) se připojuje k modulárnímu konektoru typu RJ12 (konektor X2), který se nachází na zadní straně krytu displeje zařízení.

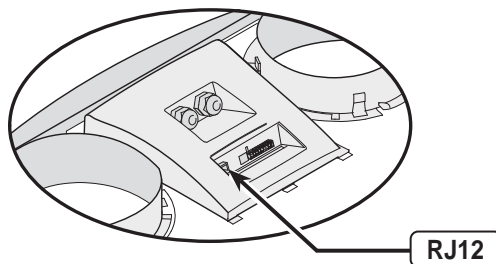
V závislosti na typu použitého přepínače k němu možno připojit konektor RJ11 nebo RJ12.

- 4-stupňový přepínač s indikací filtru musí být připojen šestižilým kabelem s použitím konektoru RJ12.
- 3-stupňový přepínač s indikací filtru musí být připojen čtyřžilým kabelem s použitím konektoru RJ11.

Příklady zapojení vícestupňového přepínače naleznete ve schématech 11.2.1 až 11.2.4.

Stejně tak je možné použít bezdrátové dálkové ovládání nebo kombinaci vícestupňových přepínačů.

*Čtyřstupňový přepínač je také možno použít na aktivaci 30-minutového zvýšení výkonu. Nastavte přepínač na méně než 2 sekundy do režimu 3 a následně přepněte přímo zpět na režim 1 nebo 2. Režim zvýšení výkonu vynulujete, nastavíte-li přepínač do režimu 3 na déle než 3 sekundy nebo přepněte-li ho do režimu absence (☼).*

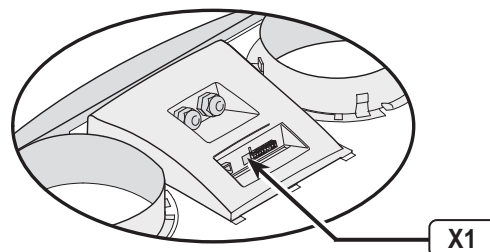


RJ12

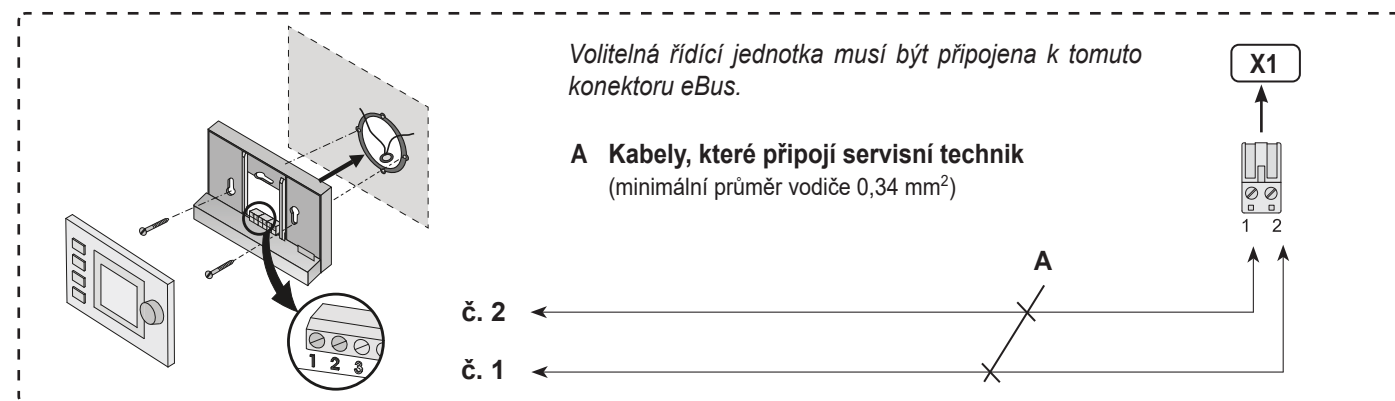
### 5.5.3 Připojení konektoru eBus nebo OpenTherm

Zařízení Renovent Excellent je schopno pracovat s protokolem OpenTherm i s protokolem eBus. Požadovaný protokol zvolíte pomocí parametru 08 v nabídce Nastavení (viz kapitola 13). Připojení eBus nebo OpenTherm je možné pomocí 2-pólového konektoru X1 na zadní straně krytu displeje.

Protokol eBus je možno využít například na spojení (kaskádové ovládání) spotřebičů (viz ods. 11.3). Vzhledem k citlivosti polarity vždy připájejte kontakty X1-1 k X1-1 a X1-2 k X1-2. Pokud tyto kontakty zaměníte, zařízení nebude fungovat!



X1





### 6.1 Ovládací panel všeobecně

LCD displej ukazuje, v jaké provozní situaci se spotřebič nachází. Pro vyvolání a úpravu nastavení v ovládacím programu jednotky je možno použít čtyři ovládací klávesy.

Po připojení zařízení Renovent Excellent do elektrické sítě se všechny symboly na displeji na 2 sekundy rozsvítí, přičemž se zároveň na 60 sekund rozsvítí i modré podsvícení.

Po stisknutí jedné z ovládacích kláves se displej na 30 sekund rozsvítí.

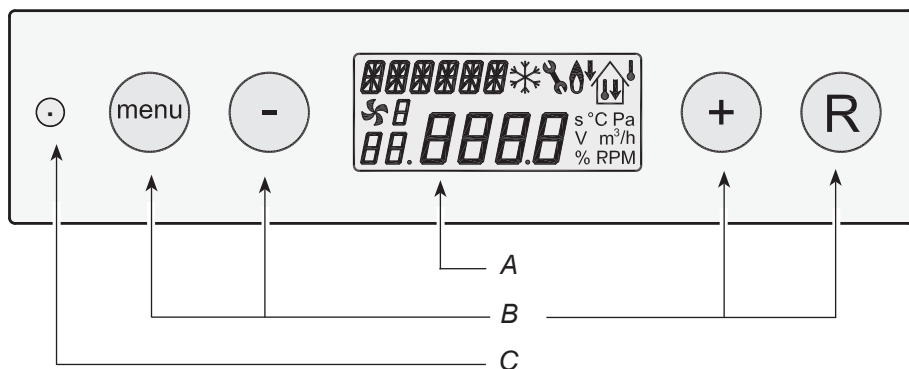
Pokud se nestisknou žádné klávesy ani nedojde k neobvyklé situaci (např. k závažné poruše), displej bude v **provozním režimu** (viz ods. 6.2).

Po stisknutí klávesy Menu je možno pomocí kláves + a - vybrat jednu ze tří nabídek:

- **Nabídka Nastavení (SET)**; viz § 6.3
- **Nabídka Údaje (READ)**; viz § 6.4
- **Nabídka Servis (SERV)**; viz § 6.5

Po stisknutí klávesy R se z jakékoliv nabídky vrátíte zpět do provozního režimu.

Chcete-li zapnout podsvícení displeje bez toho, abyste něco v nabídce změnili, krátce stiskněte klávesu R (méně než 5 sekund).



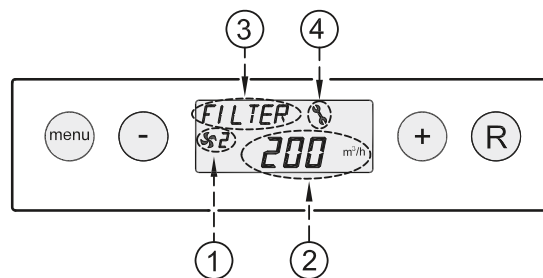
A = LCD  
B = 4 ovládací klávesy  
C = servisní přípojka

Klávesa	Funkce klávesy
Nabídka	Aktivace nabídky Nastavení; přechod na další krok v podřízené nabídce; potvrzení změny hodnoty
-	Listování; změna hodnoty; zapínání nebo vypínání zařízení Renovent Excellent z provozního režimu (stiskněte na 5 sekund)
+	Listování; úprava hodnoty
R	Jeden krok zpátky v nabídce; zrušit úpravu hodnoty; resetování filtru (stiskněte na 5 sekund); vymazat historii poruch

## 6.2 Provozní režim

V provozním režimu se na displeji mohou zobrazit 4 odlišné situace/hodnoty současně.

- 1 = **Stav ventilátorů**, zobrazuje spojená zařízení (viz ods. 6.2.1)
- 2 = **Průtok vzduchu** (viz ods. 6.2.2)
- 3 = **Textová zpráva**, např. stav filtru, aktivace kontaktu externího přepínače atd. (viz ods. 6.2.3)
- 4 = **Poruchový symbol** (viz ods. 8.1 a § 8.2)

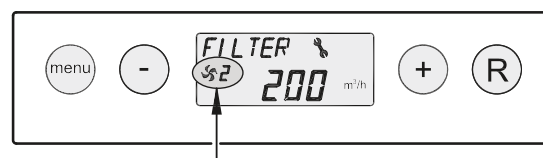


### 6.2.1 Stav ventilátorů

V této části displeje se zobrazuje symbol ventilátoru společně s číslem.

Jsou-li nasávací a výfukové ventilátory aktivní, zobrazuje se symbol ventilátoru. Nejsou-li ventilátory aktivní, symbol ventilátoru nesvítí.

Číslo za symbolem ventilátoru určuje jeho stav. Vysvětlení těchto čísel naleznete v tabulce níže.



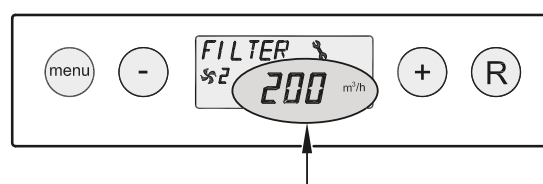
Stav ventilátoru na displeji	Popis
	Nasávací a výfukové ventilátory jsou aktivní při rychlosti 50 m <sup>3</sup> /h nebo jsou neaktivní. <sup>1)</sup> Závisí to na nastavení parametru 1 (viz kapitulu 13).
1	Nasávací a výfukové ventilátory jsou aktivní v režimu 1 vícestupňového přepínače. Průtok vzduchu závisí na nastavení parametru 2 (viz kapitulu 13).
2	Nasávací a výfukové ventilátory jsou aktivní v režimu 2 vícestupňového přepínače. Průtok vzduchu závisí na nastavení parametru 3 (viz kapitulu 13).
3	Nasávací a výfukové ventilátory jsou aktivní v režimu 3 vícestupňového přepínače. Průtok vzduchu závisí na nastavení parametru 4 (viz kapitulu 13).
□	Toto zařízení Renovent Excellent je spojeno pomocí protokolu eBus. Nasávací a výfukové ventilátory zařízení Renovent Excellent jsou aktivní v souladu s režimem vybraným na nadřazeném zařízení Renovent. Na displeji se navíc zobrazuje i číslo příslušného podřízeného zařízení Renovent. Průtok vzduchu závisí na nastavení parametrů nadřazeného zařízení Renovent.
<sup>1)</sup> Při použití třístupňového přepínače není možno využívat režim  .	

### 6.2.2 Zobrazení průtoku vzduchu

Zobrazuje nastavenou míru průtoku vzduchu nasávacího nebo výfukového ventilátoru.

Pokud se hodnoty průtoku vzduchu pro nasávací a výfukový ventilátor liší (např. při použití kontaktu externího přepínače), vždy se zobrazuje nejvyšší hodnota průtoku vzduchu.

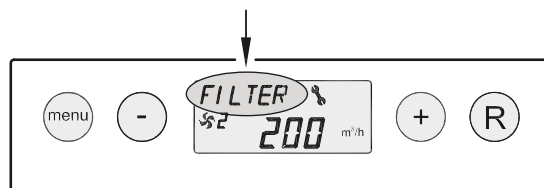
Je-li zařízení vypnuto pomocí softwaru, zobrazuje se tu text OFF (Vypnuto).



### 6.2.3 Textové zprávy v provozním režimu

V této části displeje se může zobrazit textová zpráva. Textová zpráva "Filter" má vždy přednost před jinými zprávami.

V provozním režimu se mohou zobrazit tyto zprávy.



Textová zpráva na displeji	Popis	
FILTER	Objeví-li se na displeji text "FILTER," je nutno vyměnit nebo vyčistit filtr; více podrobností naleznete v ods. 9.1	
Podřízené 1, podřízené 2 atd.	Při spojených spotřebičích tato zpráva ukazuje, která zařízení jsou podřízená (slave 1 až slave 9); více informací naleznete v ods. 11.3. Na nadřízeném spotřebiči (Master) se zobrazuje běžné hlášení o režimu ventilace.	 Nadřízené zařízení  Podřízené zařízení
EWT (pouze pro variantu Plus)	Zobrazuje-li se na displeji text "EWT," geotermální výměník tepla je aktivní. Podrobné informace naleznete také v ods. 11.6.	
CN1 nebo CN2 (pouze pro variantu Plus)	Zobrazuje-li se na displeji text "CN1" nebo "CN2," jeden ze vstupů externího prepínače je aktivní, viz také ods. 11.7.	
V1 nebo V2 (pouze pro variantu Plus)	Zobrazuje-li se na displeji text "V1" nebo "V2," jeden z externích vstupů 0 – 10 V je aktivní, viz také ods. 11.8.	

### 6.3 Nabídka Nastavení

Nastavené hodnoty je možno upravit v nabídce Nastavení s cílem přizpůsobit zařízení okolnímu prostředí a dosáhnout optimálního výkonu. Seznam nastavených hodnot najdete v kapitole 13. Několik hodnot včetně průtoku vzduchu je nastaveno v konstrukčních údajích.

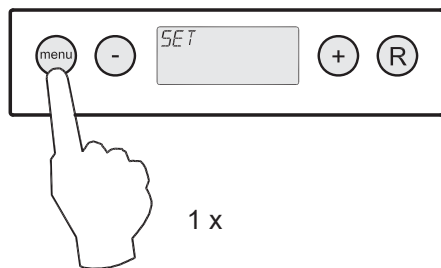
**Upozornění:**

Jelikož změny nastavení mohou mít dosah na správné fungování zařízení, případné změny, které zde nejsou uvedeny, je třeba konzultovat se společností Brink.

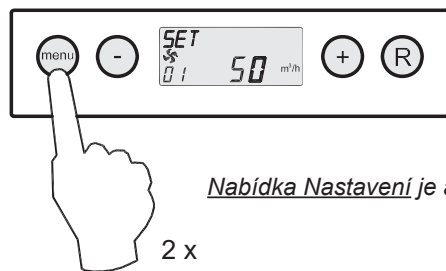
Nesprávná nastavení mohou mít vážný dosah na správný výkon zařízení!

Nastavenou hodnotu upravte v nabídce Nastavení takto:

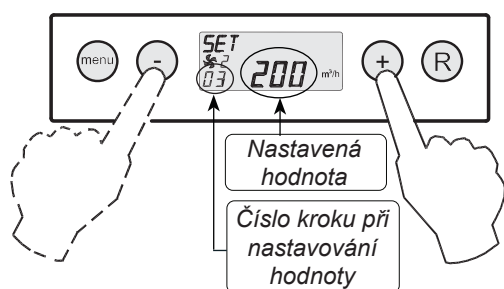
1. V provozním režimu stiskněte klávesu **MENU**.



2. Stisknutím klávesy Menu aktivujte **nabídka Nastavení**.

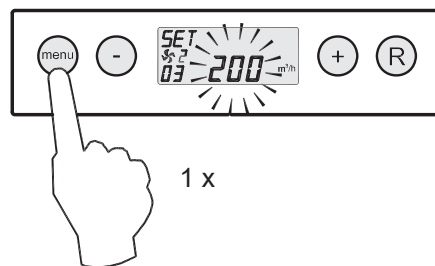


3. Nastavenou hodnotu, kterou chcete upravit, vyberte pomocí kláves + nebo -.

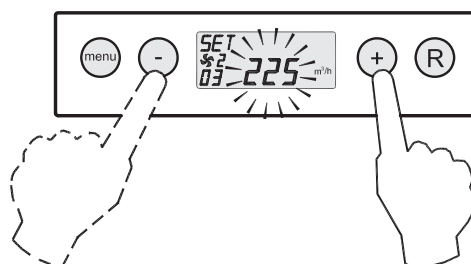


*Výběr nastavené hodnoty, která se má upravit.*

4. Požadovanou nastavenou hodnotu vyberte stisknutím klávesy **Menu**.



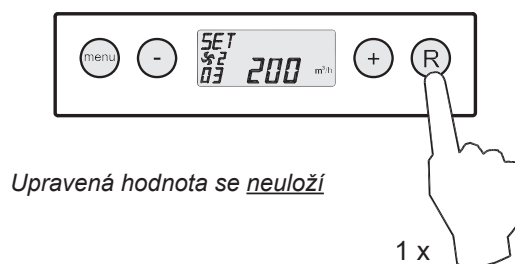
5. Vybranou nastavenou hodnotu vyberte pomocí + a -.



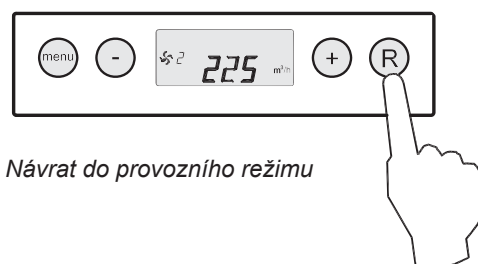
6. **Uložit** upravenou nastavenou hodnotu



**Neuložit** upravenou nastavenou hodnotu



7. Chcete-li upravit další nastavené hodnoty, opakujte kroky 3 – 6. Nechcete-li již upravovat žádné nastavené hodnoty a chcete-li se vrátit zpět do provozního režimu, stiskněte kláves **R**.



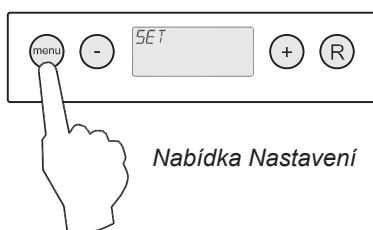
### 6.4 Nabídka Údaje

Nabídku Údaje je možno využít na zjištění aktuálních hodnot z připojených snímačů, čímž získáte více informací o výkonu zařízení. Úprava hodnot **není** v nabídce Údaje možná. **Nabídku Údaje** je možno zobrazit následovně:

1. V provozním režimu stiskněte klávesu **MENU**. Na displeji se zobrazí **nabídka Nastavení**.
2. Pomocí kláves + a - přejděte do **nabídky Údaje**.

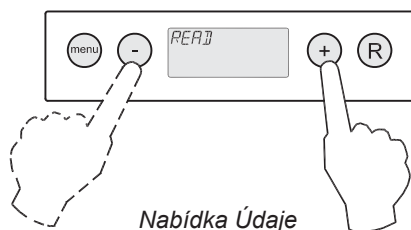


Provozní režim



Nabídka Nastavení

3. Aktivujte **nabídku Údaje**.



Nabídka Údaje

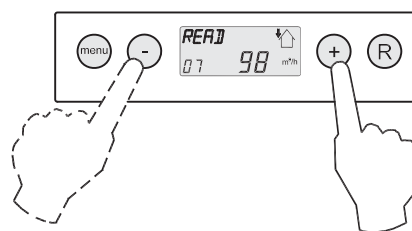
4. Pomocí kláves + a - přelístujte zadní nabídkou.



Naměřená hodnota

Č. kroku pro naměřenou hodnotu; vysvětlení naleznete v tabulce níže

5. Chcete-li se vrátit zpět do provozního režimu, stiskněte dvakrát tlačítko **R**.



Nedojde-li během 5 minut k stisknutí žádné klávesy, zařízení se automaticky vrátí do provozního režimu.



Provozní režim

2 x

Č. kroku pro naměřenou hodnotu	Popis naměřené hodnoty	Jednotka
01	Hodnota aktuální teploty v obytném prostoru	°C
02	Hodnota aktuální venkovní teploty	°C
03	Stav obtoku (ON = klapka obtoku je otevřená, OFF = klapka obtoku je zavřená)	
04	Protimrazová ochrana (ON = protimrazová ochrana je aktivní, OFF = protimrazová ochrana není aktivní)	
05	Aktuální tlak nasávacího kanálu	Pa
06	Aktuální tlak výfukového kanálu	Pa
07	Aktuální průtok vzduchu v nasávacím ventilátoru	m³/h
08	Aktuální průtok vzduchu ve výfukovém ventilátoru	m³/h
09	Aktuální relativní vlhkost (volitelné)	%
10	Údaj ze snímače CO <sub>2</sub> č. 1 (snímač CO <sub>2</sub> pouze pro variantu Plus)	PPM
11	Údaj ze snímače CO <sub>2</sub> č. 2 (snímač CO <sub>2</sub> pouze pro variantu Plus)	PPM
12	Údaj ze snímače CO <sub>2</sub> č. 3 (snímač CO <sub>2</sub> pouze pro variantu Plus)	PPM
13	Údaj ze snímače CO <sub>2</sub> č. 4 (snímač CO <sub>2</sub> pouze pro variantu Plus)	PPM

### 6.5 Nabídka Servis

V nabídce Servis se zobrazuje 10 posledních poruchových hlášení.

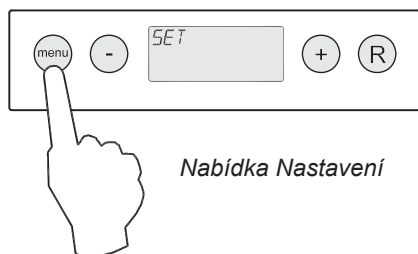
V případě závažné poruchy se nabídky Nastavení a Údaje zablokují a bude možno otevřít pouze nabídku Servis. Nabídka Servis se otevře přímo po stisknutí klávesy Menu.

Nabídku Servis je možno zobrazit následovně:

1. V provozním režimu stiskněte klávesu **MENU**. Na displeji se zobrazí nabídka Nastavení.

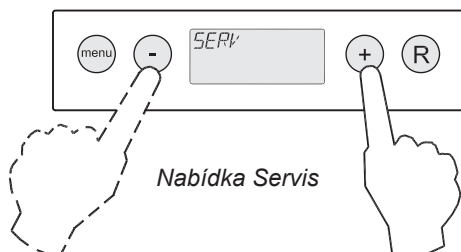


Provozní režim



Nabídka Nastavení

2. Pomocí kláves + a - přejděte do nabídky Servis.



Nabídka Servis

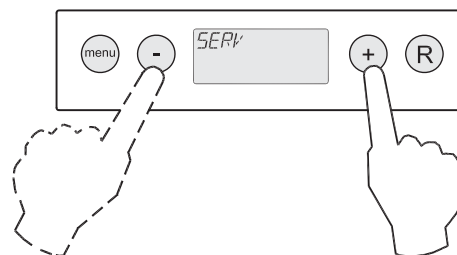
3. Aktivujte nabídku Servis.



Poruchové hlášení;  
vysvětlení poruchových kódů  
naleznete v ods. 8.1  
a 8.2

Č. poruchového hlášení

4. Pomocí kláves + a - přelístujte zprávami v nabídce Servis.



- Nezobrazit žádná poruchová hlášení.



- Aktuální poruchové hlášení (klíč na obrazovce).



- Nevyřešené poruchové hlášení (žádný klíč na obrazovce).



5. Chcete-li se vrátit zpět do provozního režimu, stiskněte dvakrát tlačítko R. Nedojde-li během 5 minut k stisknutí žádné klávesy, zařízení se automaticky vrátí do provozního režimu.



Provozní režim

2 x

Chcete-li všechna poruchová hlášení vymazat, podržte klávesu R stisknutou na 5 sekund. Je to však možné pouze v případě, že není aktivní žádné poruchové hlášení!

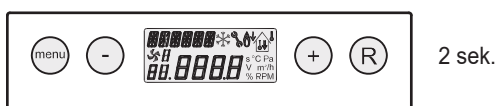
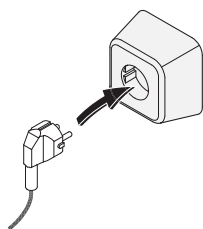
## 7.1 Zapínání a vypínání zařízení

Zařízení možno zapnout či vypnout dvěma způsoby:

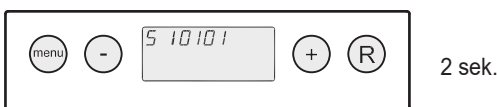
- Zapínání a vypínání zapojením nebo odpojením síťového kabelu ze zástrčky.
- Zapínání a vypínání pomocí softwaru na displeji zařízení.

### Zapínání

- Zapínání napájením ze sítě.  
Zástrčku 230 V připojte na přívod elektrické energie.



Všechny symboly na displeji se na 2 sekundy rozsvítí. Na 2 sekundy se zobrazí i verze softwaru.



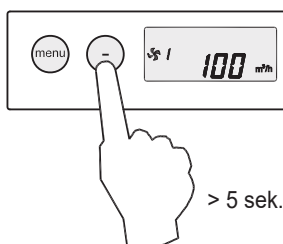
Následně se zařízení Renovent Excellent zapne v režimu zvoleném na vícestupňovém přepínači. Není-li připojen vícestupňový přepínač, zařízení se vždy spustí v režimu 1.



- Zapínání pomocí softwaru  
Vypne-li se zařízení Renovent Excellent pomocí softwaru, na obrazovce se zobrazí text "OFF".

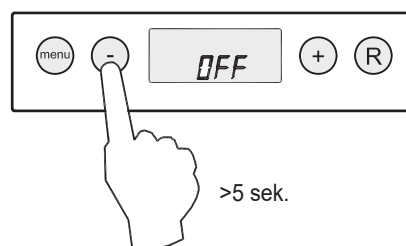


Zařízení možno zapnout stisknutím klávesy - na 5 sekund.

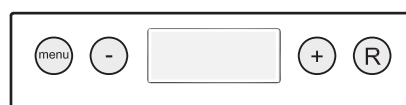
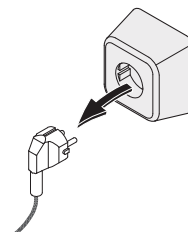


### Vypínání:

- Vypínání pomocí softwaru  
Chcete-li jednotku vypnout pomocí softwaru, stiskněte klávesu - na 5 sekund. Na displeji se zobrazí text "OFF."



- Vypínání napájením ze sítě:  
Vytáhněte kabel 230 V ze zásuvky, čímž přerušíte přívod napětí. Na displeji se nic nebude zobrazovat.



### Upozornění




Pokud se zařízením pracujete, vždy jej nejdříve vypněte pomocí softwaru a následně přerušte dodávku napětí např. odpojením ze zásuvky napájení.

## 7.2 Nastavení průtoku vzduchu

Průtoky vzduchu zařízení Renovent Excellent 450 jsou od výrobce nastaveny na hodnoty 50, 100, 200 a 300 m<sup>3</sup>/h. Výkon a spotřeba energie zařízení Renovent Excellent však ještě závisí na kvalitě kanálového systému a na odporu filtrů.

### Důležité:

Režim : je 0 nebo 50 m<sup>3</sup>/h (ne v kombinaci s třístupňovým přepínačem).

Režim 1: musí být vždy nižší než režim 2.

Režim 2: musí být vždy nižší než režim 3.

Režim 3: nastavitelné mezi 50 a 450 m<sup>3</sup>/h;

Nejsou-li uvedené podmínky splněny, režim průtoku vzduchu se automaticky nastaví na vyšší polohu.

Informace o změně průtoku vzduchu naleznete v nabídce Nastavení, ods. 6.3.

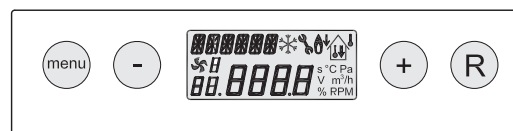
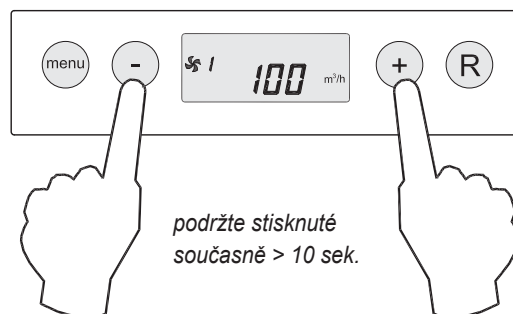
## 7.3 Další nastavení, které může upravovat servisní technik

Je možno upravit i různá další nastavení zařízení Renovent Excellent. Více informací naleznete v ods.6.3.

## 7.4 Resetování na nastavení od výrobce

Všechna upravená nastavení je možno vrátit zpátky na nastavení z výroby najednou.

Všechny upravená nastavení se vrátí na hodnoty, kterými zařízení Renovent Excellent disponovalo od výrobce; z nabídky Servis se také vymažou všechny kódy zpráv/poruch. Proces oznámení filtru se nevynuluje.



Viditelné na 3 sek.



Provozní režim



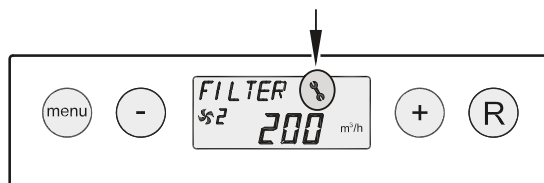
### 8.1 Analýza poruch

Zjistí-li ovládací systém zařízení poruchu, na displeji se zobrazí symbol klíče, někdy i společně s kódem poruchy.

Zařízení rozlišuje mezi poruchami, v jejíž rámci může pokračovat v (omezením provozu, a závažnými (blokovacími) poruchami, při kterých se oba ventilátory vypnou.

V případě závažné poruchy se vypne nabídka Nastavení a Údaje a k dispozici je pouze porucha Servis.

Zařízení setrvá v tomto poruchovém režimu, dokud nedojde k vyřešení problému. Následně se zařízení samo vynuluje (automatický reset) a displej se vrátí do provozního režimu.



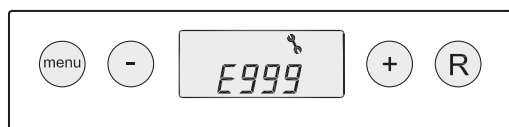
Ventilátory se ovládají v souladu s hodnotami na snímačích tlaku namontovaných na řídicí desce. Každý ventilátor je s řídicí deskou připojen 2 tlakovými hadicemi. Nebudou-li tyto hadice správně připojeny, nebo budou-li netěsné nebo zablokované, změří se nesprávný tlak, co bude ventilátorům bránit ve správném fungování. Máte-li pochybnosti o správném fungování zařízení, zkontrolujte připojení tlakových hadic.

#### Porucha E999

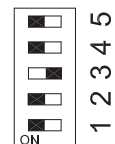
Pokud se přímo po zapnutí zařízení zobrazí na displeji poruchové hlášení **E999**, namontovaná řídicí deska není pro toto zařízení vhodná, případně jsou přepínače DIP na řídicí desce nastaveny nesprávně.

Informace o poloze přepínačů DIP naleznete v ods. 10.1.

V takovém případě zkontrolujte, zda jsou přepínače DIP na řídicí desce nastaveny tak, jak to ukazují nákresy těchto nastavení. Pokud ano a zpráva E999 se i přesto pořád zobrazuje, vyměňte řídicí desku za desku správného typu.



Renovent  
Excellent 450  
typ 4/0



Renovent  
Excellent 450  
typ 4/0 Plus



### 8.2 Kódy na displeji

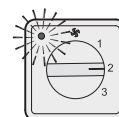
#### Nezávažná porucha

Zjistí-li zařízení nezávažnou poruchu, bude nadále pokračovat v (omezené) činnosti. Na displeji se zobrazí symbol poruchy (klíč).



#### Závažná porucha

Zjistí-li zařízení závažnou poruchu, nebude pokračovat v činnosti. Na (trvale rozsvíceném) displeji se zobrazí symbol poruchy (klíč) společně s kódem poruchy. Červená kontrolka LED na vícestupňovém přepínači (je-li k dispozici) bude blikat. K odstranění této poruchy kontaktujte servisního technika. Závažnou poruchu není možno vyřešit odpojením zařízení z elektrické sítě; poruchu je nutné nejdříve odstranit.



#### Upozornění

Ventilátory a řídicí deska jsou pod napětím. Pracujete-li na údržbě nebo opravách zařízení, vždy jej nejdříve odpojte od zdroje elektrické energie a zabezpečte proti nechtěnému zapnutí.

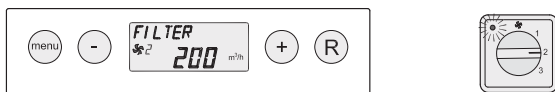
Kód poruchy	Příčina poruchy	Vliv na zařízení	Pokyny pro servisního technika
<b>E100</b> (nezávažná porucha)	Snímač tlaku nasávacího ventilátoru nefunguje správně. Červené tlakové hadice zablokovány nebo zkrouceny.	- Přepne na trvalé ovládání otáček. - Předehřívací registr se zapne při vnějších teplotách pod 0 °C.	<ul style="list-style-type: none"> <li>• Odpojte zařízení z elektrické sítě.</li> <li>• Zkontrolujte znečištění, zkroucení a poškození červených tlakových hadic (a tlakových potrubí).</li> </ul>
<b>E101</b> (nezávažná porucha)	Snímač tlaku výfukového ventilátoru nefunguje správně. Modré tlakové hadice zablokovány nebo zkrouceny.	- Přepne na trvalé ovládání otáček. - Předehřívací registr se zapne při vnějších teplotách pod 0 °C.	<ul style="list-style-type: none"> <li>• Odpojte zařízení z elektrické sítě.</li> <li>• Zkontrolujte znečištění, zkroucení a poškození modrých tlakových hadic (a tlakových potrubí).</li> </ul>
<b>E103</b> (nezávažná porucha)	Porucha obtoku .	- Žádný. (Příliš nízký proud → krokový motor není správně připojen nebo je neúčinný; Příliš vysoký proud → zkrat v elektrickém vedení nebo v krokovém motoru).	<ul style="list-style-type: none"> <li>• Odpojte zařízení z elektrické sítě.</li> <li>• Zkontrolujte připojení krokového motoru; vyměňte elektrické vedení nebo krokový motor.</li> </ul>
<b>E104</b> (závažná porucha)	Výfukový ventilátor nepracuje správně.	- Oba ventilátory jsou vypnuty. - Předehřívací registr/registry je/Jsou vypnut/-y. - Pokud se používá: Dohřívací registr/registry je/Jsou vypnut/-y. - Restartování každých 5 minut.	<ul style="list-style-type: none"> <li>• Odpojte zařízení z elektrické sítě.</li> <li>• Vyměňte výfukový ventilátor.</li> <li>• Znovu zapojte spotřebič do elektrické sítě; porucha se automaticky vynuluje.</li> <li>• Zkontrolujte kabeláž.</li> </ul>
<b>E105</b> (závažná porucha)	Nasávací ventilátor nepracuje správně.	- Oba ventilátory jsou vypnuty. - Předehřívací registr/registry je/Jsou vypnut/-y. - Pokud se používá: Dohřívací registr/registry je/Jsou vypnut/-y. - Restartování každých 5 minut.	<ul style="list-style-type: none"> <li>• Odpojte zařízení z elektrické sítě.</li> <li>• Vyměňte.</li> <li>• Znovu zapojte spotřebič do elektrické sítě; porucha se automaticky vynuluje.</li> <li>• Zkontrolujte kabeláž.</li> </ul>
<b>E106</b> (závažná porucha)	Snímač vnější teploty vzduchu nepracuje správně. .	- Oba ventilátory jsou vypnuty. - Předehřívací registr/registry je/Jsou vypnut/-y. - Obtok se zavře a je zablokován.	<ul style="list-style-type: none"> <li>• Odpojte zařízení z elektrické sítě.</li> <li>• Vyměňte snímač vnější teploty.</li> <li>• Znovu zapojte spotřebič do elektrické sítě; porucha se automaticky vynuluje.</li> </ul>
<b>E107</b> (nezávažná porucha)	Snímač teploty odváděného vzduchu nepracuje správně.	- Obtok se zavře a je zablokován.	<ul style="list-style-type: none"> <li>• Odpojte zařízení z elektrické sítě.</li> <li>• Vyměňte snímač vnitřní teploty.</li> </ul>
<b>E108</b> (nezávažná porucha)	Používá-li se: Snímač měřící vnější teplotu mimo rozsah hodnot nebo vadný.	- Dohřívací registr je vypnutý. - Pokud se používá: Geotermální výměník tepla je vypnutý.	<ul style="list-style-type: none"> <li>• Vyměňte snímač vnější teploty.</li> </ul>
<b>E109</b> (nezávažná porucha)	Porucha na připojeném snímač CO <sub>2</sub>	- Zařízení pokračuje v provozu	<ul style="list-style-type: none"> <li>• Odpojte zařízení z elektrické sítě.</li> <li>• Vyměňte snímač CO<sub>2</sub>; Správné nastavení DIP přepínače nový snímač CO<sub>2</sub>.</li> <li>• Znovu zapojte spotřebič do elektrické sítě; chyba se automaticky vynuluje.</li> </ul>
<b>E111</b> (nezávažná porucha)	Používá-li se: Snímač relativní vlhkosti vzduchu mimo rozsah hodnot nebo vadný.	- Zařízení pokračuje v provozu	<ul style="list-style-type: none"> <li>• Odpojte zařízení z elektrické sítě.</li> <li>• Vyměňte snímač vlhkosti vzduchu.</li> </ul>
<b>E999</b> (závažná porucha)	Přepínače DIP na řídicí desce nejsou nastaveny správně.	- Zařízení nereaguje; červená kontrolka LED na vícestupňovém přepínači také nečinná.	<ul style="list-style-type: none"> <li>• Umístěte přepínače DIP do správné polohy. (viz ods. 8.1).</li> </ul>

**Poznámka:**

Nefunguje-li režim 2 vícestupňového přepínače, modulární konektor vícestupňového přepínače byl připojen naopak. Odpojte jeden z konektorů vícestupňového přepínače RJ a připojte opačně nový konektor.

## 9.1 Čištění filtru

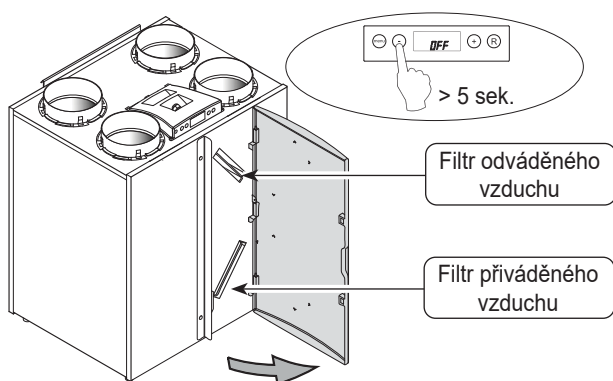
Uživatel smí provádět pouze výměnu filtrů, jejich čištění nebo výměnu v určitých pravidelných intervalech. Filtry je třeba čistit nebo měnit až poté, když se na displeji zobrazí označení **FILTER** nebo, když se na vícestupňovém přepínači rozblíká indikace údržby filtru – červená kontrolka.



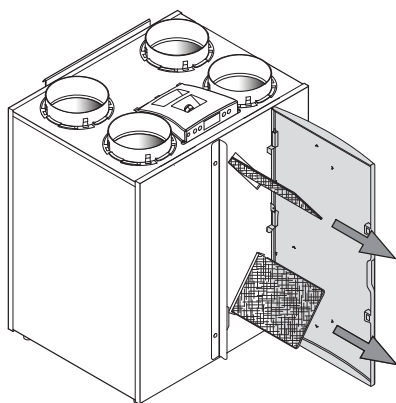
Filtry je nutno měnit minimálně každý rok. Používání zařízení bez filtrů není povoleno.

### Čištění nebo výměna filtrů:

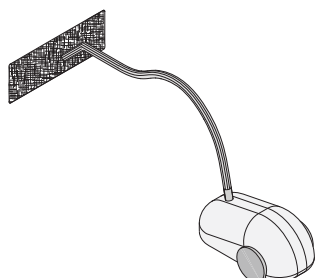
- 1 - Stiskněte klávesu - na 5 sekund.  
- Otevřete kryt filtrů.



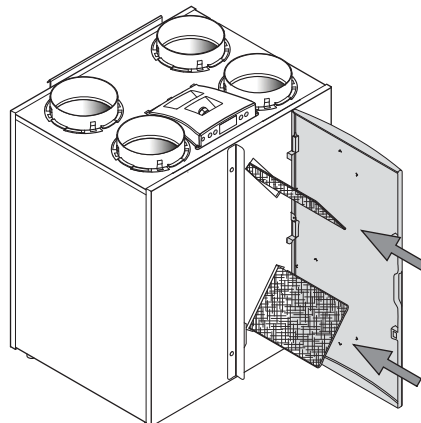
- 2 Vyměňte filtry. Zapamatujte si, jak byly namontovány.



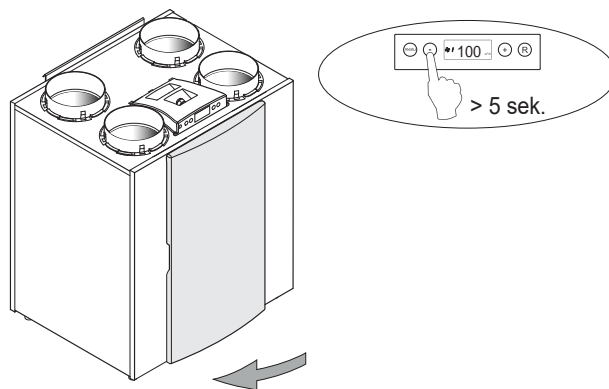
- 3 Vyčistěte filtry.



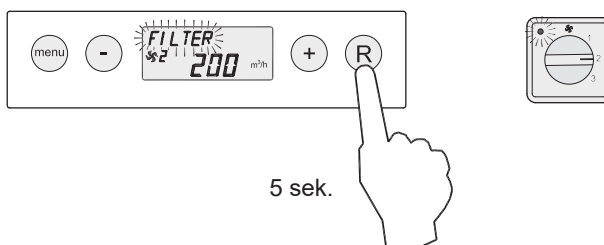
- 4 Filtry zasuněte stejně, jak jste je předtím vyjmuly.



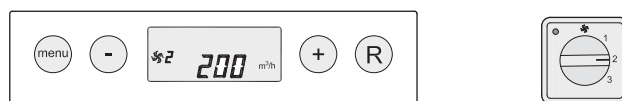
- 5 Zavřete kryt filtrů. Zapněte zařízení stisknutím klávesy - na 5 sekund.



- 6 Po výměně nebo vyčištění filtru stiskněte na 5 sekund klávesu R. Indikace filtru se vynuluje. Pro potvrzení výměny či vyčištění filtrů text **FILTER** krátce zabliká. Výměnu a vyčištění filtrů je možno vykonat i v případě, že se na obrazovce ještě nezobrazuje zpráva **FILTER**. Počítadlo se následně vynuluje.



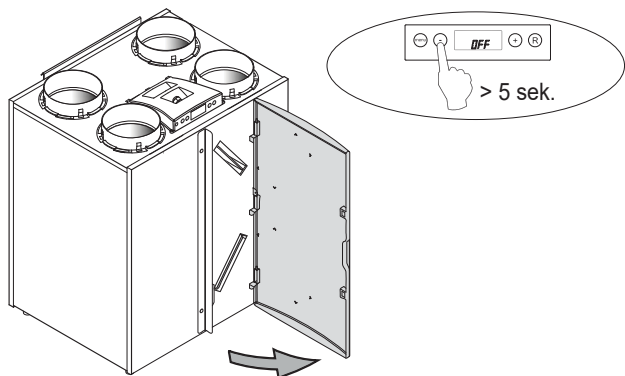
Po výměně nebo vyčištění filtru text **FILTER** zmizí, kontrolka na vícestupňovém přepínači přestane blikat a displej se vrátí do provozního režimu.



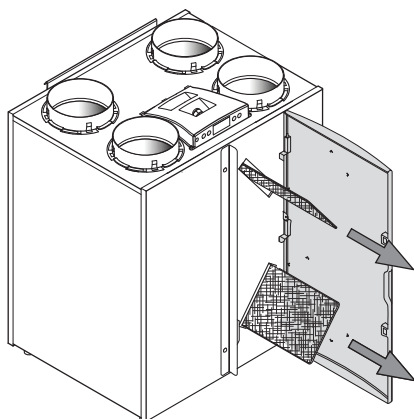
## 9.2 Údržba

Údržba prováděna servisním technikem zahrnuje čištění výměníku tepla a ventilátorů. V závislosti na podmínkách je nutné ji provádět přibližně jednou za tři roky.

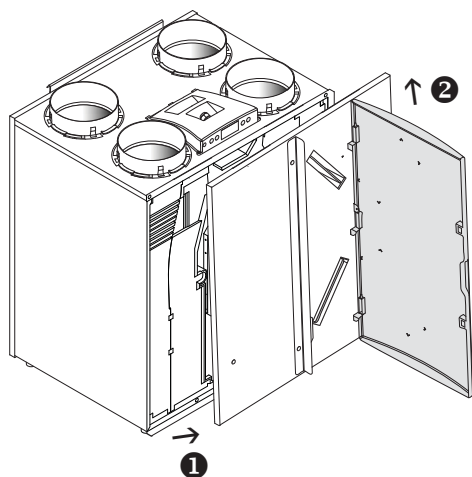
- 1 Vypněte zařízení na ovládacím panelu (stiskněte tlačítko - na 5 sekund, zařízení se vypne pomocí softwaru) a odpojte jednotku od zdroje elektrické energie. Otevřete kryt filtrů.



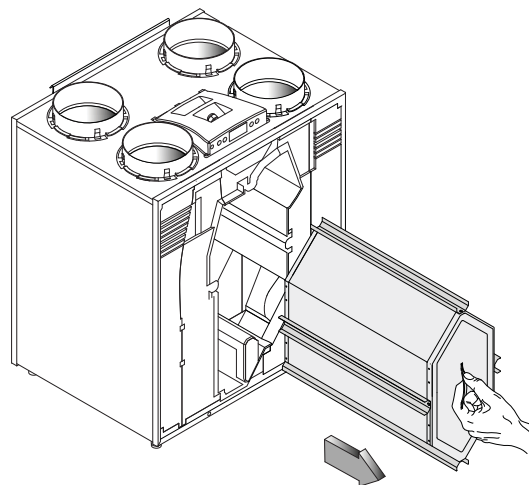
- 2 Vyměňte filtry.



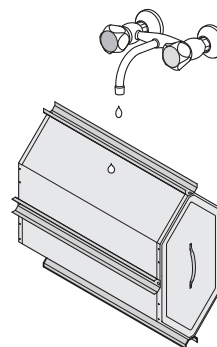
- 3 Odmontujte přední kryt.



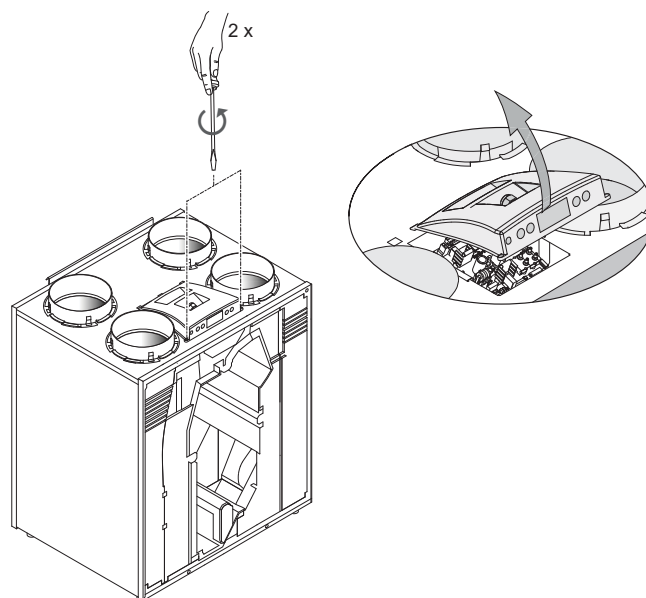
- 4 Vyměňte výměník tepla. Dbejte na to, abyste nepoškodili pěnové části zařízení.



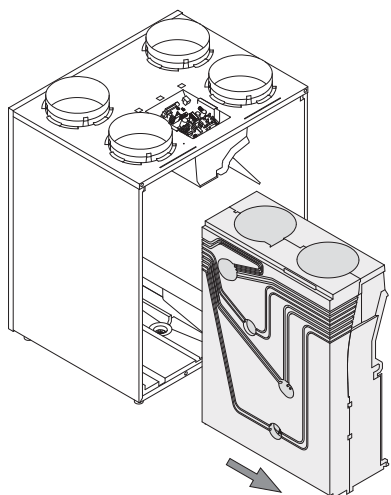
- 5 Výměník tepla opatrně očistěte teplou vodou (max. 45 °C) a běžným čisticím prostředkem. Výměník opláchněte teplou vodou.



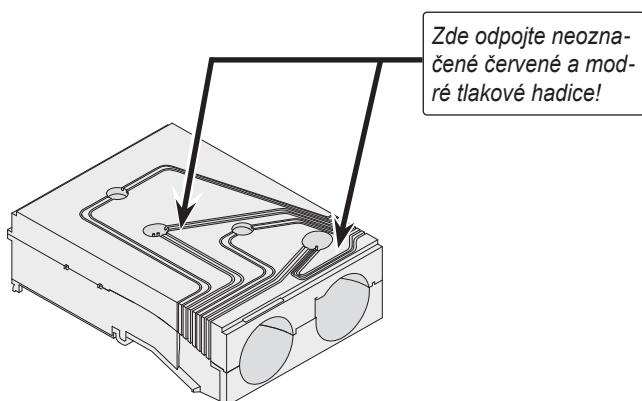
- 6 Odmontujte kryt displeje.  
Poznámka: Nejdříve odpojte konektory v zadní části krytu displeje.



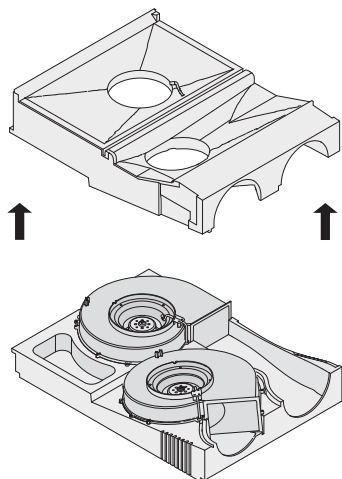
- 7 Odstraňte z desky 4 tlakové hadice a 3 konektory.
- 8 Odmontujte ventilátorový díl.



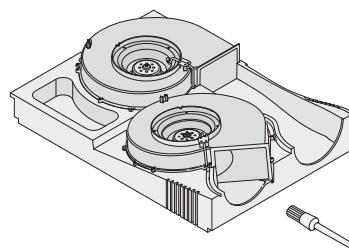
- 9 Položte ventilátorový díl na rovný povrch tlakovými hadicemi nahoru. Odpojte červenou a modrou tlakovou hadici bez černé tečky od tlakových potrubí upevněných ve ventilátorovém dílu. Otočte celý díl tlakovými hadicemi dolů.



- 10 Teď je možno ventilátorový díl opatrně rozdělít, aby byl přístup k obou ventilátorům. Ujistěte se, že ventilátory zůstali ve spodní části!

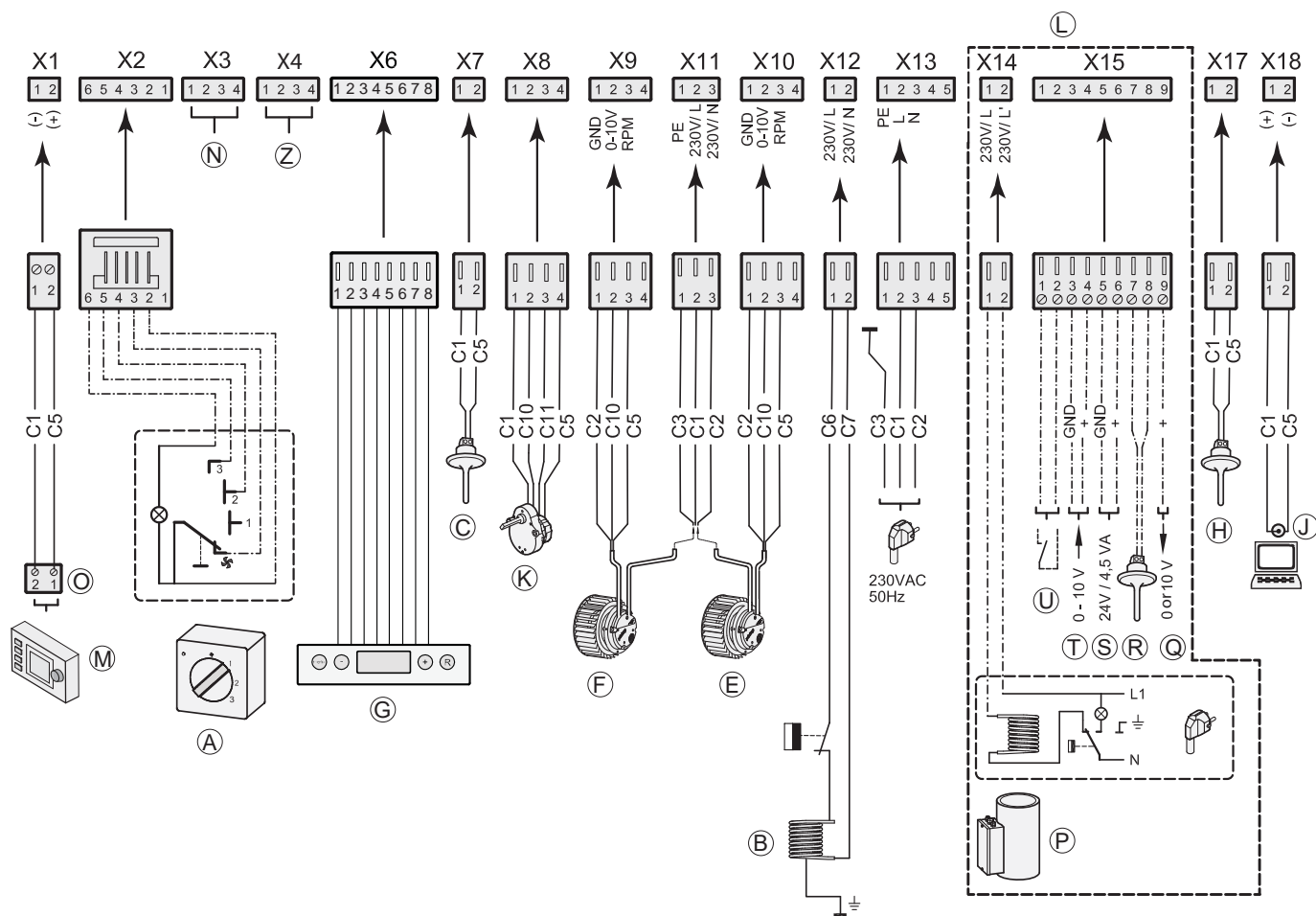


- 11 Vyčistěte ventilátory jemným kartáčkem. **Ujistěte se, že poloha vyrovnávacích závaží se nezměnila!**



- 12 Vyměňte oddělenou část ventilátorového dílu a znovu připojte tlakové hadice k tlakovým potrubím. **Ujistěte se, že do tlakových potrubí se nedostali žádné nečistoty!**
- 13 Ventilátorový díl namontujte zpátky.
- 14 Znovu připojte tlakové hadice a kabely ventilátorů k desce. Všimněte si štítku, který na snímači tlaku ukazuje správnou polohu tlakových hadic. Správnou polohu konektorů určíte podle štítků na zařízení.
- 15 Znovu namontujte kryt displeje a připojte konektory na jeho zadní straně.
- 16 Vložte výměník tepla zpátky do zařízení.
- 17 Namontujte přední kryt.
- 18 Filtry vložte vždy čistou stranou k výměníku.
- 19 Zavřete kryt filtrů.
- 20 Zapojte do zásuvky síťovou zástrčku.
- 21 Zapněte zařízení na ovládacím panelu (stiskněte klávesu - na 5 sekund).
- 22 Po vyčištění nebo výměně filtru stiskněte tlačítko **R** na 5 sekund. Indikace filtru se resetuje.

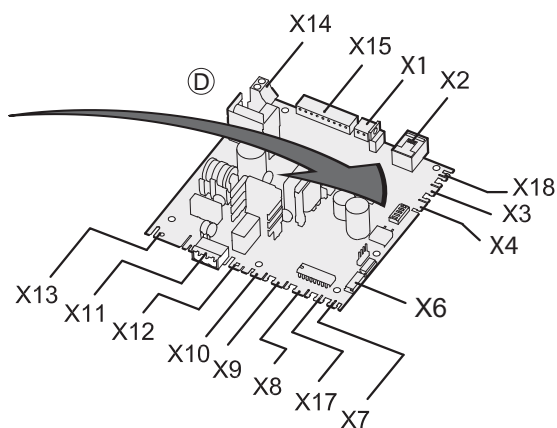
## 10.1 Základní schéma



Renovent  
Excellent 450  
typ 4/0



Renovent  
Excellent 450  
typ 4/0 Plus



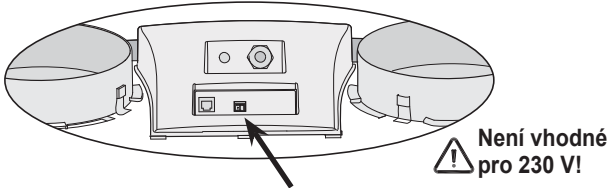
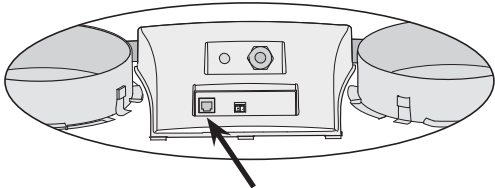
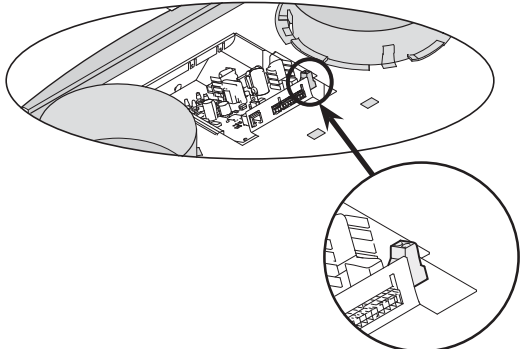
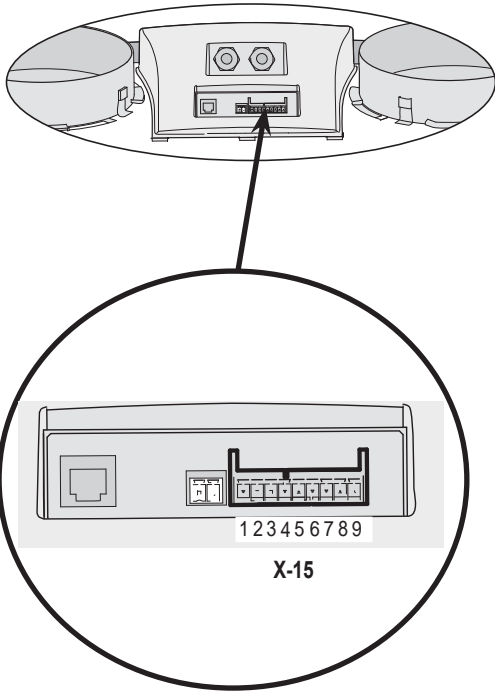
- C1 = hnědá
- C2 = modrá
- C3 = zelená/žlutá
- C5 = bílá
- C6 = drát č. 1
- C7 = drát č. 2
- C10 = žlutá
- C11 = zelená

- A = Vícetupňový přepínač
- B = Předehřivací registr
- C = Snímač vnější teploty
- D = Řídící deska
- E = Nasávací ventilátor
- F = Výfukový ventilátor
- G = Ovládací panel
- H = Snímač vnitřní teploty
- J = Servisní přípojka
- K = Motor obtokové klapky
- L = Varianta Renovent Plus
- M = Brink Air Control (volitelné)

- N = Netýká se/nepoužívá se
- O = Konektor eBus (citlivý na polaritu) nebo OpenTherm, aplikace záleží na nastavení parametru 8
- P = Dohřivací registr (varianta Plus)
- Q = Výstup 0 nebo 10 V (varianta Plus)
- R = Snímač dohřivacího registru nebo vnější snímač geotermálního výměníku tepla (varianta Plus)
- S = Konektor 24 voltů (varianta Plus)
- T = Vstup 0 – 10 V (nebo spínací kontakt) (varianta Plus)
- U = Spínací kontakt (nebo vstup 0 – 10 V) (varianta Plus)
- Z = Snímač relativní vlhkosti vzduchu (volitelné)



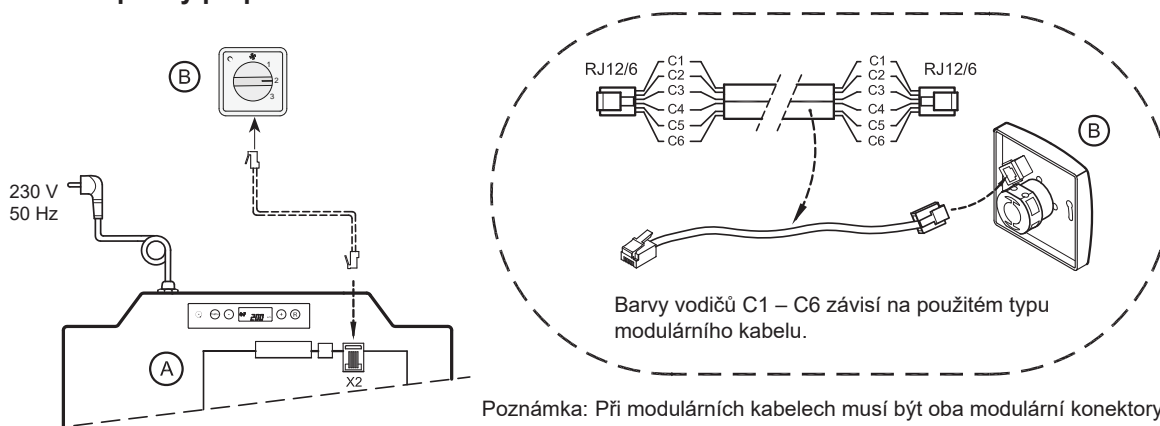
## 11.1 Konektory

<p><b>Konektor X1</b></p> 	<p><b>Konektor eBus nebo OpenTherm X1</b>                  Dvoupólový šroubový konektor                  Nastaveno od výrobce jako konektor eBus; po upravení parametru 8 v nabídce Nastavení také vhodné jako konektor OpenTherm (viz ods.11.3).                  Vhodné pouze pro nízké napětí.                  Poznámka: Při použití s eBus je tento konektor citlivý na polaritu.</p>												
<p><b>Konektor X2</b></p> 	<p><b>Modulární konektor X2 pro ovládaní otáček</b>                  Modulární konektor typu RJ-12.                  Vhodné pouze pro nízké napětí.</p>												
<p><b>Konektor X14 (pouze pro variantu Plus)</b></p> 	<p><b>Konektor X14 pro připojení dohřívacího registru</b>                  Dvoupólový šroubový konektor (přístupný po odmontování krytu displeje).                  Tento konektor není od výrobce aktivován; po změně parametru 13 v nabídce Nastavení z hodnoty 0 na hodnotu 1 (předehřívací registr) nebo 2 (dohřívací registr) je možno tento konektor použít pro připojení předehřívacího nebo dohřívacího registru.                  Maximální příkon je 1 000 W.                  Poznámka: Snímač teploty dohřívacího registru musí být také připojen k X15-7 a X15-8.</p> <p>Pro variantu Plus: pro napájení dohřívacího registru kabelem 230 V použijte zabezpečení proti nadměrnému pnutí, které je nutno namontovat zvlášť.</p>												
<p><b>Konektor X15 (pouze pro variantu Plus)</b></p> 	<p><b>Konektor X15 (9-pólový) pro připojení speciálních variant</b></p> <table border="1" style="width: 100%; border-collapse: collapse;"> <thead> <tr> <th style="width: 15%;">Připojení</th> <th>Použití</th> </tr> </thead> <tbody> <tr> <td style="vertical-align: top;">1 &amp; 2  (vstup 1)</td> <td> <p><b>Krok č. 15 = 0: bezpotenciálový kontakt</b>                      (= nastavení od výrobce) ods.11.7)</p> <p>Krok č. 15 = 1: 0 – 10V vstup 1; X-15-1=GND &amp; 15 - 2 = 0 – 10V (viz ods.11.8)</p> <p>Krok č. 15 = 2: otevřený kontakt</p> <p>Krok č. 15 = 3: vstup 1/ obtok otevřený →12V; obtok zavřený →0V</p> <p>Krok č. 15 = 4: vstup 1/ obtok otevřený →0V; obtok zavřený →12V</p> </td> </tr> <tr> <td style="vertical-align: top;">3 &amp; 4  (vstup 2)</td> <td> <p>Krok č. 21 = 0: bezpotenciálový kontakt</p> <p><b>Krok č. 21 = 1: 0 – 10V vstup</b> (= nastavení od výrobce) (viz ods.11.8).</p> <p>Krok č. 21 = 2: otevřený kontakt</p> <p>Krok č. 21 = 3: vstup 2/ obtok otevřený →12V; obtok zavřený →0V</p> <p>Krok č. 21 = 4: vstup 2/ obtok otevřený →0V; obtok zavřený →12V</p> </td> </tr> <tr> <td style="vertical-align: top;">5 &amp; 6</td> <td><b>Přip. 24 voltů</b> , 4,5 VA max. (5 = uzemnění , 6 = +)</td> </tr> <tr> <td style="vertical-align: top;">7 &amp; 8</td> <td><b>Připojení snímače dohřívacího registru nebo vnějšího geotermálního výměníku tepla</b></td> </tr> <tr> <td style="vertical-align: top;">9</td> <td><b>Kontrola signálu pro klapku 0 nebo 10 V</b> ( 9 = + , 5 = uzemnění)</td> </tr> </tbody> </table>	Připojení	Použití	1 & 2  (vstup 1)	<p><b>Krok č. 15 = 0: bezpotenciálový kontakt</b>                      (= nastavení od výrobce) ods.11.7)</p> <p>Krok č. 15 = 1: 0 – 10V vstup 1; X-15-1=GND &amp; 15 - 2 = 0 – 10V (viz ods.11.8)</p> <p>Krok č. 15 = 2: otevřený kontakt</p> <p>Krok č. 15 = 3: vstup 1/ obtok otevřený →12V; obtok zavřený →0V</p> <p>Krok č. 15 = 4: vstup 1/ obtok otevřený →0V; obtok zavřený →12V</p>	3 & 4  (vstup 2)	<p>Krok č. 21 = 0: bezpotenciálový kontakt</p> <p><b>Krok č. 21 = 1: 0 – 10V vstup</b> (= nastavení od výrobce) (viz ods.11.8).</p> <p>Krok č. 21 = 2: otevřený kontakt</p> <p>Krok č. 21 = 3: vstup 2/ obtok otevřený →12V; obtok zavřený →0V</p> <p>Krok č. 21 = 4: vstup 2/ obtok otevřený →0V; obtok zavřený →12V</p>	5 & 6	<b>Přip. 24 voltů</b> , 4,5 VA max. (5 = uzemnění , 6 = +)	7 & 8	<b>Připojení snímače dohřívacího registru nebo vnějšího geotermálního výměníku tepla</b>	9	<b>Kontrola signálu pro klapku 0 nebo 10 V</b> ( 9 = + , 5 = uzemnění)
Připojení	Použití												
1 & 2  (vstup 1)	<p><b>Krok č. 15 = 0: bezpotenciálový kontakt</b>                      (= nastavení od výrobce) ods.11.7)</p> <p>Krok č. 15 = 1: 0 – 10V vstup 1; X-15-1=GND &amp; 15 - 2 = 0 – 10V (viz ods.11.8)</p> <p>Krok č. 15 = 2: otevřený kontakt</p> <p>Krok č. 15 = 3: vstup 1/ obtok otevřený →12V; obtok zavřený →0V</p> <p>Krok č. 15 = 4: vstup 1/ obtok otevřený →0V; obtok zavřený →12V</p>												
3 & 4  (vstup 2)	<p>Krok č. 21 = 0: bezpotenciálový kontakt</p> <p><b>Krok č. 21 = 1: 0 – 10V vstup</b> (= nastavení od výrobce) (viz ods.11.8).</p> <p>Krok č. 21 = 2: otevřený kontakt</p> <p>Krok č. 21 = 3: vstup 2/ obtok otevřený →12V; obtok zavřený →0V</p> <p>Krok č. 21 = 4: vstup 2/ obtok otevřený →0V; obtok zavřený →12V</p>												
5 & 6	<b>Přip. 24 voltů</b> , 4,5 VA max. (5 = uzemnění , 6 = +)												
7 & 8	<b>Připojení snímače dohřívacího registru nebo vnějšího geotermálního výměníku tepla</b>												
9	<b>Kontrola signálu pro klapku 0 nebo 10 V</b> ( 9 = + , 5 = uzemnění)												

## 11.2 Příklady připojení vícestupňového přepínače

K modulárnímu konektoru X2 zařízení Renovent Excellent je možno připojit vícestupňový přepínač. Tento modulární konektor X2 je přímo přístupný na zadní straně krytu displeje (viz ods.11.1) bez toho, aby jej bylo nutné odmontovat.

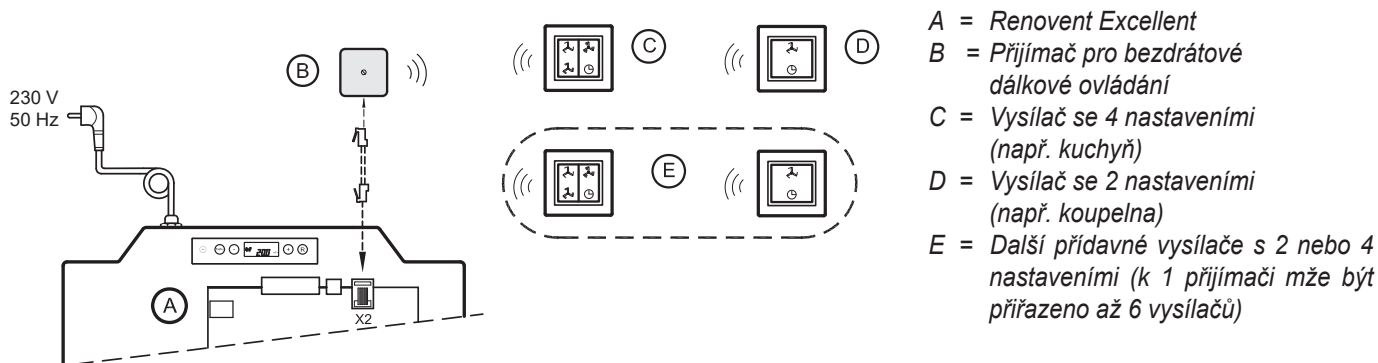
### 11.2.1 Vícestupňový přepínač s indikátorem filtru



Poznámka: Při modulárních kabelech musí být oba modulární konektory namontovány tak, aby jejich štítky byly otočeny směrem k značce modulárního kabelu.

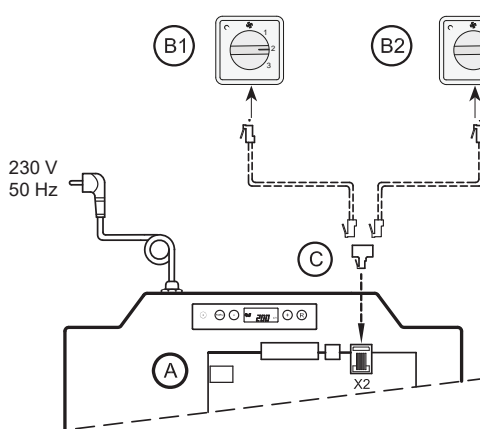
- A = Renovent Excellent
- B = Vícestupňový přepínač s indikátorem filtru

### 11.2.2 Bezdrátové dálkové ovládání (bez indikátoru filtru)



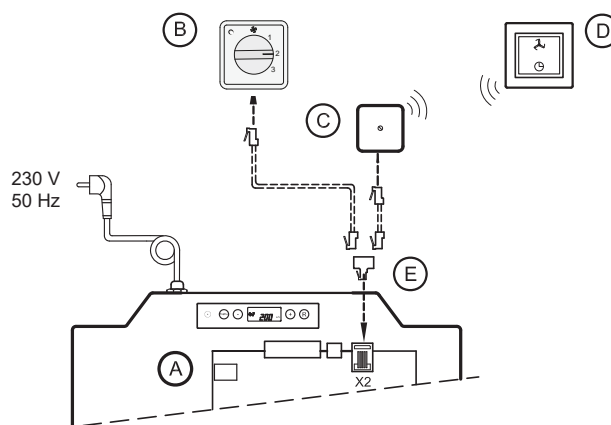
- A = Renovent Excellent
- B = Přijímač pro bezdrátové dálkové ovládání
- C = Vysílač se 4 nastaveními (např. kuchyň)
- D = Vysílač se 2 nastaveními (např. koupelna)
- E = Další přidavné vysílače s 2 nebo 4 nastaveními (k 1 přijímači může být přiřazeno až 6 vysílačů)

### 11.2.3 Další vícestupňový přepínač s indikátorem filtru



- A = Renovent Excellent
- B1 = Vícestupňový přepínač s indikátorem filtru
- B2 = Další vícestupňový přepínač s indikátorem filtru
- C = Rozbočovač

### 11.2.4 Další vícestupňový přepínač s bezdrátovým dálkovým ovládáním



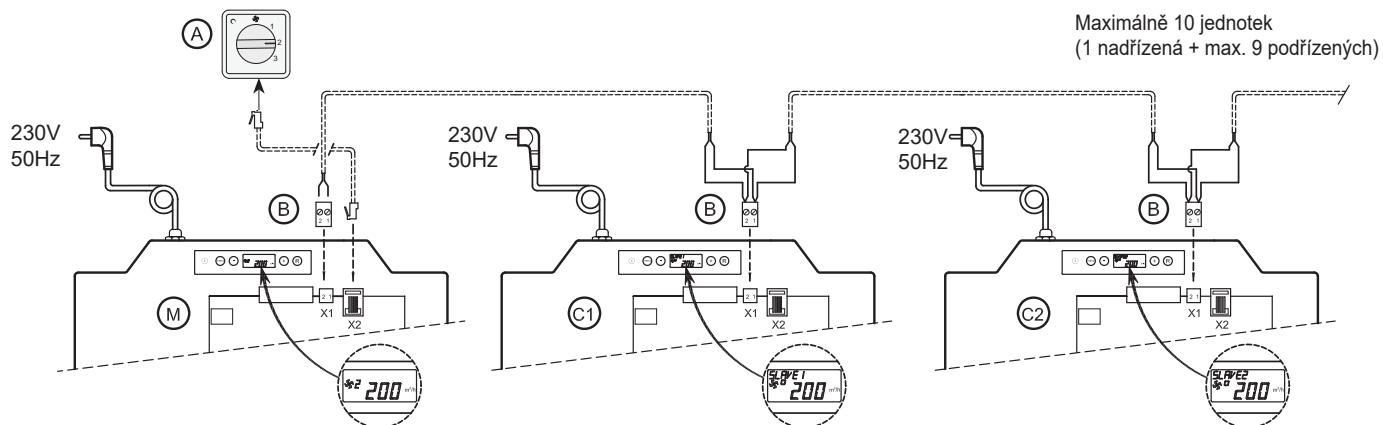
- A = Renovent Excellent
- B = Vícestupňový přepínač s indikátorem filtru
- C = Přijímač pro bezdrátové dálkové ovládání
- D = Vysílač se 2 nastaveními
- E = Rozbočovač



## 11.3 Spojení zařízení přes kontakt eBus; stejný průtok vzduchu pro všechna zařízení

### Důležité:

Vzhledem k citlivosti na polaritu vždy připájejte kontakty X1-1 k X1-1 a X1-2 k X1-2. Nikdy nepřipájejte X1-1 k X1-2.



Pro M (Master):  
nastavte parametr 9 na 0 (= nastavení z výroby).  
Na displeji se zobrazí větrací režim 1, 2 nebo 3.

Pro C1 (Slave1):  
nastavte parametr 9 na 1 (= Slave 1).  
Na displeji se vždy zobrazí větrací režim □.

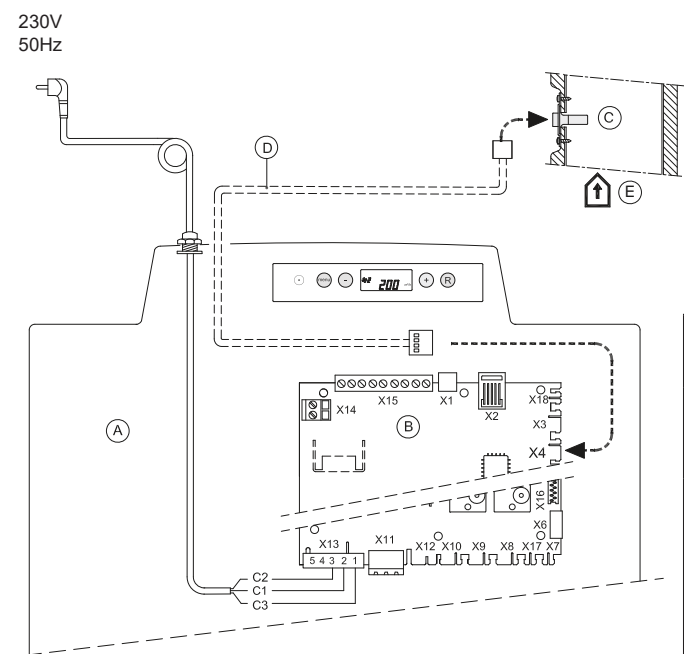
Pro C2 (Slave2):  
nastavte parametr 9 na 2 (= Slave 2).  
Na displeji se vždy zobrazí větrací režim □.

- A = Vícetapňový přepínač
- B = 2-pólový konektor
- M = Renovent Excellent (nadřízené)
- C1 až C\* = Renovent Excellent (podřízené); přes eBus nespájejte více než 10 zařízení

Všechny jednotky Renovent mají stejný průtok vzduchu jako jednotka Renovent, která je nastavena jako nadřízená.

Krok č.	Popis	Nastavení z výroby	Rozsah
8	Typ komunikace	eBus	0t (= Opentherm) eBus
9	Adresa eBus	0	0 = master (nadřízené) 1 – 9 = slave (podřízené) 1 – 9

## 11.4 Připojení snímače relativní vlhkosti vzduchu



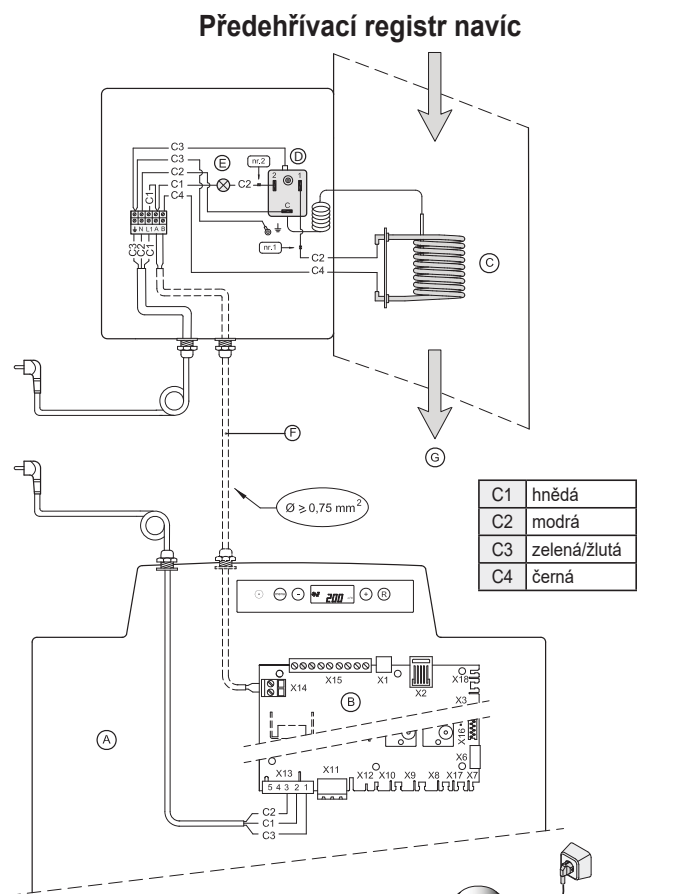
- A = Renovent Excellent
- B = Řídící deska
- C = Snímač vlhkosti vzduchu
- D = Kabel pro připojení snímače vlhkosti vzduchu
- E = Kanál z obytného prostoru ↑

- C1 = hnědá
- C2 = modrá
- C3 = zelená/žlutá

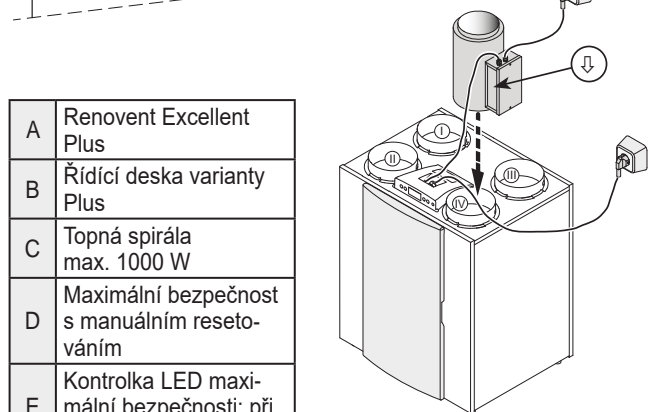
Krok č.	Popis	Nastavení z výroby	Rozsah
30	Aktivace snímače vlhkosti vzduchu	VYPNUTO	OFF = není aktivní ON = aktivní
31	Citlivost	0	+2 nejméně citlivější +1 ↑ 0 předvolené nastavení snímače vlhkosti vzduchu -1 ↓ -2 nejméně citlivé

## 11.5 Schéma elektrického vedení dohřívacího registru (pouze pro variantu Renovent Excellent Plus)

Elektrické přípojky dohřívacího registru i dalšího předehřívacího registru jsou stejné; jediný rozdíl je v tom, že dohřívací registr má snímač teploty navíc, který musí být připojený do konektoru X15. Podrobnější informace o montáži dohřívacího registru nebo dalšího předehřívacího registru najdete v pokynech pro montáž, které jsou součástí jeho dodávky.



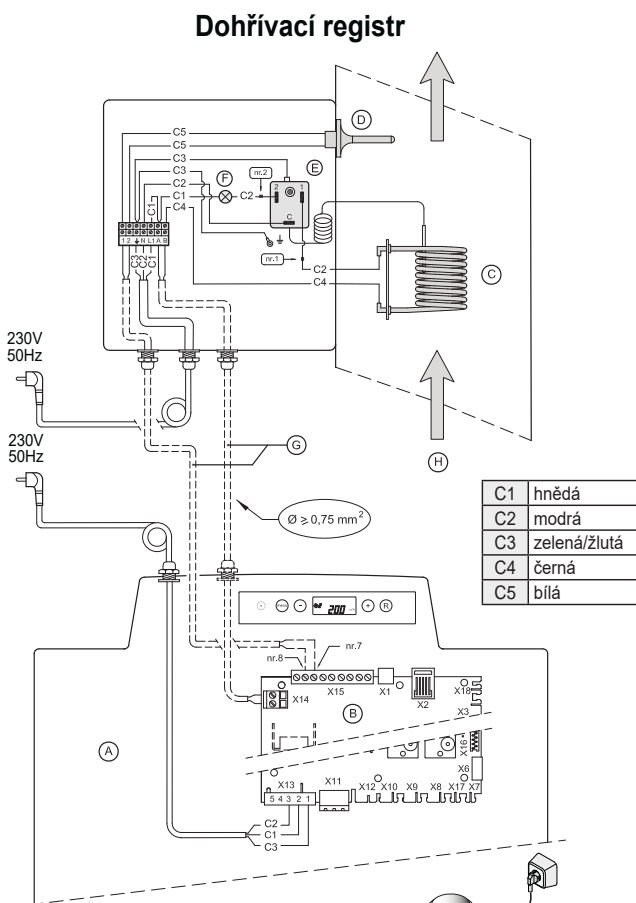
C1	hnědá
C2	modrá
C3	zelená/žlutá
C4	černá



A	Renovent Excellent Plus
B	Řídicí deska varianty Plus
C	Topná spirála max. 1000 W
D	Maximální bezpečnost s manuálním resetováním
E	Kontrolka LED maximální bezpečnosti; při aktivaci se rozsvítí
F	Kabely, které připojí servisní technik
G	Směr průtoku přes ohřívací registr

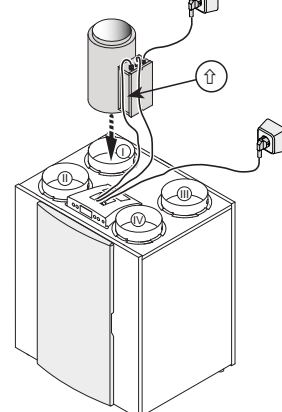
I =		Do obytného prostoru
II =		Do vnějšího prostředí
III =		Z obytného prostoru
IV =		Z vnějšího prostředí

Krok č.	Popis	Nastavení z výroby	Rozsah
13	Ohřívací registr	0	0 = Vypnuto <b>1 = Předehřívací registr</b> 2 = Dohřívací registr



C1	hnědá
C2	modrá
C3	zelená/žlutá
C4	černá
C5	bílá

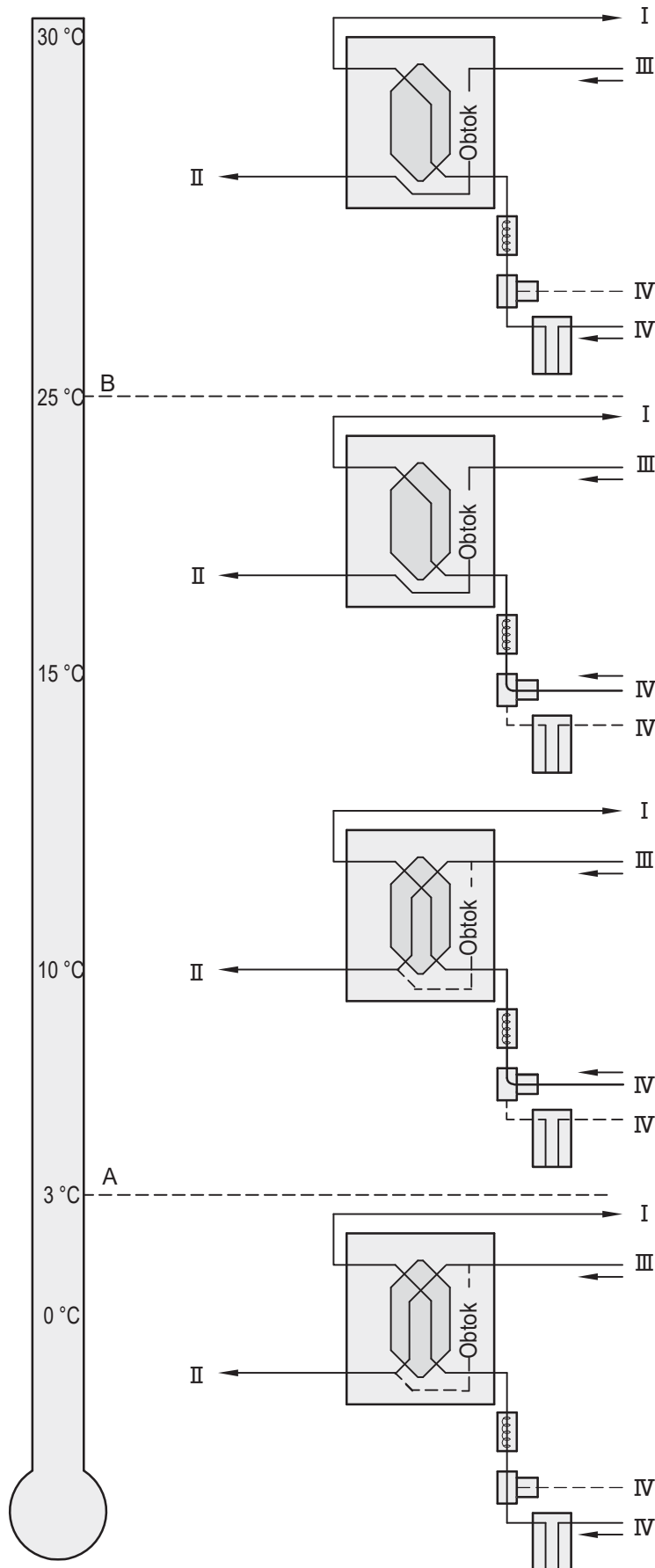
A	Renovent Excellent Plus
B	Řídicí deska varianty Plus
C	Topná spirála max. 1000 W
D	Snímač teploty
E	Maximální bezpečnost s manuálním resetováním
F	Kontrolka LED maximální bezpečnosti; při aktivaci se rozsvítí
G	Kabely, které připojí servisní technik
H	Směr průtoku přes ohřívací registr



I =		Do obytného prostoru
II =		Do vnějšího prostředí
III =		Z obytného prostoru
IV =		Z vnějšího prostředí

Krok č.	Popis	Nastavení z výroby	Rozsah
13	Ohřívací registr	0	0 = Vypnuto 1 = Předehřívací registr <b>2 = Dohřívací registr</b>
14	Teplota dohřívacího registru	21 °C	15 °C – 30 °C

## 11.5 Příklad připojení geotermálního výměníku tepla (pouze pro variantu Renovent Excellent Plus)



K zařízení Renovent Excellent Plus je možno připojit geotermální výměník tepla.

Geotermální výměník tepla je možno připojit k přípojkám č. 5 (GND) a 9 (+) 9-pólového konektoru X15; tento 9-pólový konektor je přímo přístupný na zadní straně horní části bez toho, aby bylo nutné odstraňovat kryt displeje. Snímač vnější teploty připojte k č. 7 a 8 9-pólového konektoru.

Po připojení geotermálního výměníku tepla již není možné připojit k zařízení Renovent dohřívací registr!

A = Min. teplota

B = Max. teplota

I = Do obytného prostoru

II = Do vnějšího prostředí

III = Z obytného prostoru

IV = Z vnějšího prostředí

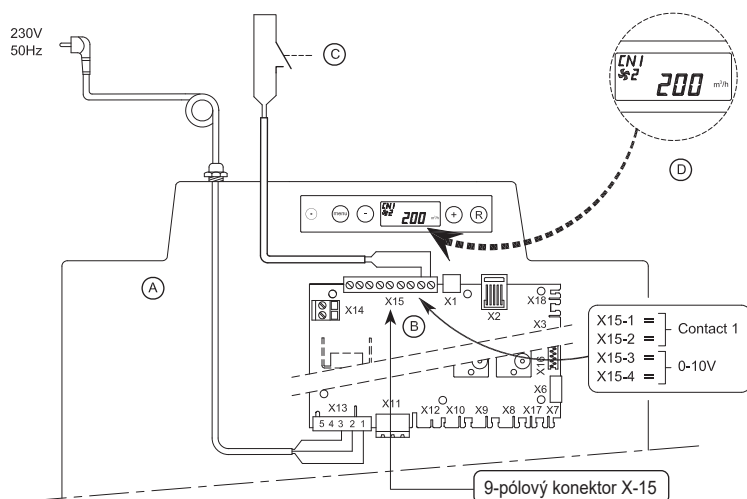
Při využívání geotermálního výměníku tepla je nutno změnit parametr 27 z hodnoty OFF na hodnotu ON. Proudí-li vzduch přes geotermální výměník tepla, na displeji zařízení Renovent Excellent Plus se zobrazuje text "EWT."

Krok č.	Popis	Nastavení z výroby	Rozsah
27	Zapnutí geotermálního výměníku tepla	VYPNUTO	ON = Zapnuto OFF = Vypnuto
28	Minimální teplota geotermálního výměníku tepla	5 °C	0 – 10 °C
29	Maximální teplota geotermálního výměníku tepla	25 °C	15 – 40 °C

## 11.7 Připojení kontaktu externího přepínače (pouze pro variantu Renovent Excellent Plus)

K zařízení Renovent Excellent Plus je možno připojit kontakt externího přepínače (např. přepínač nebo relé). Externí přepínací kontakt je možno připojit k přípojkám č. 1 a 2 9-pólového konektoru X15; tento 9-pólový konektor je přímo přístupný na zadní straně horní části bez toho, aby bylo nutné odstraňovat kryt displeje (viz také ods.11.1).

Pokud je nutný i druhý vstup pro externí přepínací kontakt, je možno takto přeprogramovat přípojky č. 3 a 4 9-pólového konektoru X15, které jsou standardně nastaveny na vstup 0 – 10 voltů. Změna parametru 21 z hodnoty 0 na hodnotu 1 upraví tento vstup 0 – 10 V na přepínací kontakt vstupu. Při použití dvou přepínacích vstupů má kontakt 1 (X15-1 a X15-2) vždy přednost před kontaktem 2 (X15-3 a X15-4).



- A = Renovent Excellent Plus
- B = Řídící deska varianty Plus
- C = Kontakt připojený do spínacího vstupu 1; například přepínač nebo relé
- D = Displej zařízení Renovent Excellent Plus (je-li kontakt C sepnutý, zobrazuje se text "CN1").

Při sepnutí vstupního kontaktu externího přepínače 1 X15-1 a X15-2 umožňuje úprava parametru 18 nastavit pět rozličných situací pro výfukový ventilátor; v závislosti na nastavení parametrů 19 a 20 mohou nasávací i výfukový ventilátor fungovat při rozličných mírách průtoku vzduchu (nejvyšší míra průtoku vzduchu se zobrazuje na displeji).

Nastavení Parametr 18	Podmínky	Vliv na nasávací a výfukový ventilátor	Nastavení parametrů 19 a 20	Činnost nasávacího a výfukového ventilátoru po uzavření kontaktních vstupů X15-1 & X15-2
0 (nastavení z výroby)	Kontaktní vstup 1 15-1 a X15-2 sepnuté	Není možná žádná činnost, protože kontaktní vstup 1 ještě nebyl aktivován (parametr 18 je nastaven na hodnotu 0)		
1	Kontaktní vstup 1 15-1 a X15-2 sepnuté	Činnost závisí na nastavení nasávacího (parametr 19) a výfukového ventilátoru (parametr 20)	0	Ventilátor se vypne
2	Kontaktní vstup 1 15-1 a X15-2 sepnuté Splňuje podmínky otevření klapky obtoku <sup>1</sup>		1	Ventilátor funguje s minimálním průtokem vzduchu (50m <sup>3</sup> /h)
3	Kontaktní vstup 1 15-1 a X15-2 sepnuté	Klapka obtoku se otevře; automatické řízení obtoku v zařízení Renovent Excellent se zamítá; činnost ventilátorů závisí na parametrech 19 a 20.	2	Ventilátor se přepne do režimu průtoku vzduchu 1
			3	Ventilátor se přepne do režimu průtoku vzduchu 2
4	Kontaktní vstup 1 15-1 a X15-2 sepnuté	Klapka v ložnici se otevře. Klapka v ložnici 24 voltů je připojena k X15-5 (24V GND) X15-6 (24V +) a X15-9 (ovládání 0 – 10 V); činnost ventilátorů závisí na parametrech 19 & 20.	4	Ventilátor se přepne do režimu průtoku vzduchu 3
			5	Ventilátor se přepne do režimu průtoku vzduchu podle vícestupňového přepínače
			6	Ventilátor funguje s maximálním průtokem vzduchu
			7	Ventilátor se neaktivuje

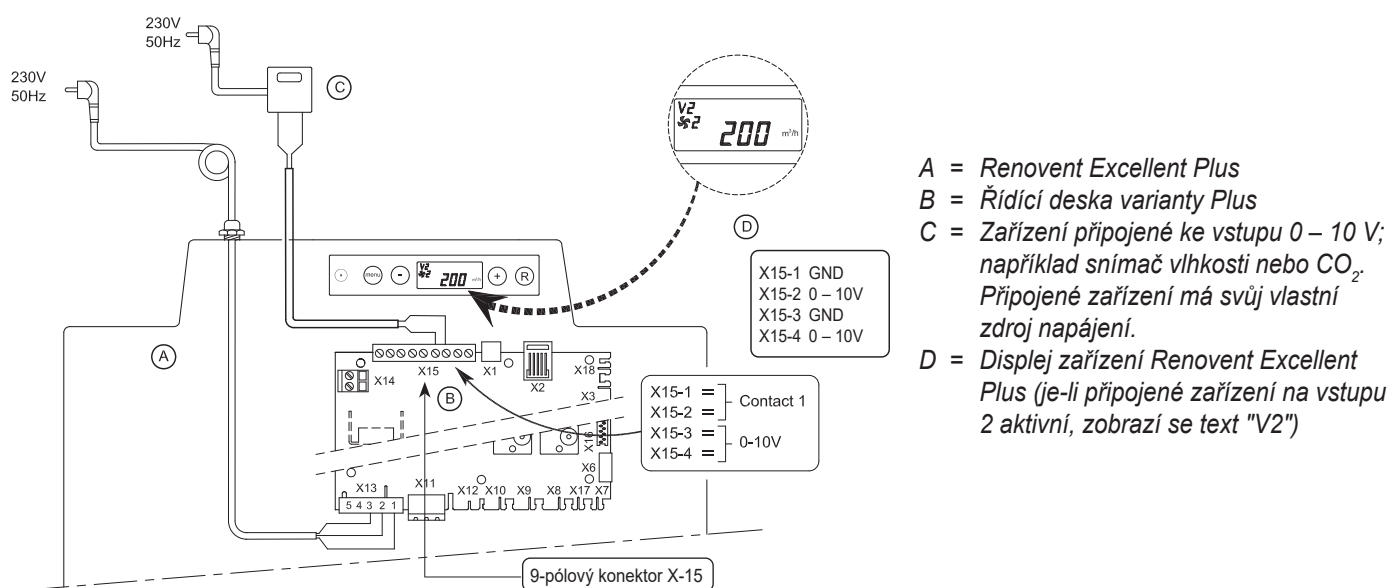
- 1) Podmínky otevření klapky obtoku: - vnější teplota vyšší než 10 °C.  
 - teplota vnějšího prostředí je nižší než teplota v obytném prostoru.  
 - teplota v domácnosti je vyšší než nastavená teplota pro obtok (parametr 5).

Pokud jsou připojení X15-3 a X15-4 naprogramovány jako vstup přepínače 2, parametry 24, 25 a 26 je možno použít na nastavení rozličných situací stejně, jako pro kontaktní vstup 1. Při uzavření kontaktního vstupu se na displeji zobrazí text "CN2."

## 11.8 Připojení k vstupu 0 – 10 V (pouze pro variantu Renovent Excellent Plus)

Varianta spotřebiče Renovent Excellent Plus může být doplněna externím zařízením s ovládáním 0 – 10 V (např. snímač vlhkosti vzduchu nebo CO<sub>2</sub>). Toto externí zařízení je možno připojit k přípojkám č. 3 a 4 9-pólového konektoru X15; tento 9-pólový konektor je přímo přístupný na zadní straně horní části bez toho, aby bylo nutné odstraňovat kryt displeje (viz také ods.11.1).

Připojení X15-3 a X15-4 jsou standardně nastaveny jako vstup 0 – 10 V; aktivovány jsou jako standardní. Parametr 21 je od výrobce nastaven na hodnotu 1. Je-li připojené zařízení aktivní, na displeji se zobrazí správa V2. Minimální a maximální napětí pro připojená zařízení možno nastavit mezi 0 až 10 voltů pomocí parametru 22 (minimální napětí) a 23 (maximální napětí). Minimální napětí pro parametr 22 nesmí být vyšší než napětí nastaveno pro parametr 23; maximální napětí pro parametr 23 nesmí být vyšší než napětí nastaveno pro parametr 22.



Pokud je nutný i druhý vstup 0 – 10 V, je možno takto přeprogramovat přípojky č. 1 a 2 9-pólového konektoru X15, které jsou standardně nastaveny jako externí přepínací kontakt. Úprava parametru 15 z hodnoty 0 na hodnotu 1 změní tento vstup na proporční vstup 0 – 10 V. Při použití dvou vstupů 0 – 10 V má vždy přednost vstup 0 – 10 V s nejvyšším průtokem.

Vstup 0 – 10 V aktivován od výrobce (je-li aktivní, na displeji se zobrazuje text V2)				
Připojení	Parametr	Popis	Úprava rozsahu	Nastavení z výroby
X15-3 & X15-4	21	aktivovat/neaktivovat vstup 0 – 10 V	1 = Zapnuto 0 = Vypnuto	1
	22	minimální napětí 0 – 10 voltů	0,0 voltů – 10,0 voltů	0,0 voltů
	23	maximální napětí 0 – 10 voltů	0,0 voltů – 10,0 voltů	10,0 voltů

Pokud jsou připojení X15-1 a X15-2 naprogramovány jako druhý vstup 0 – 10 V, parametry 15, 16 a 17 je možno použít na nastavení rozličných situací stejně, jako standardní vstup 0 – 10 V. Je-li zařízení aktivní na volitelném druhém vstupu 0 – 10 V, na displeji se zobrazuje text „V1.“

## 12.1 Perspektivní zobrazení

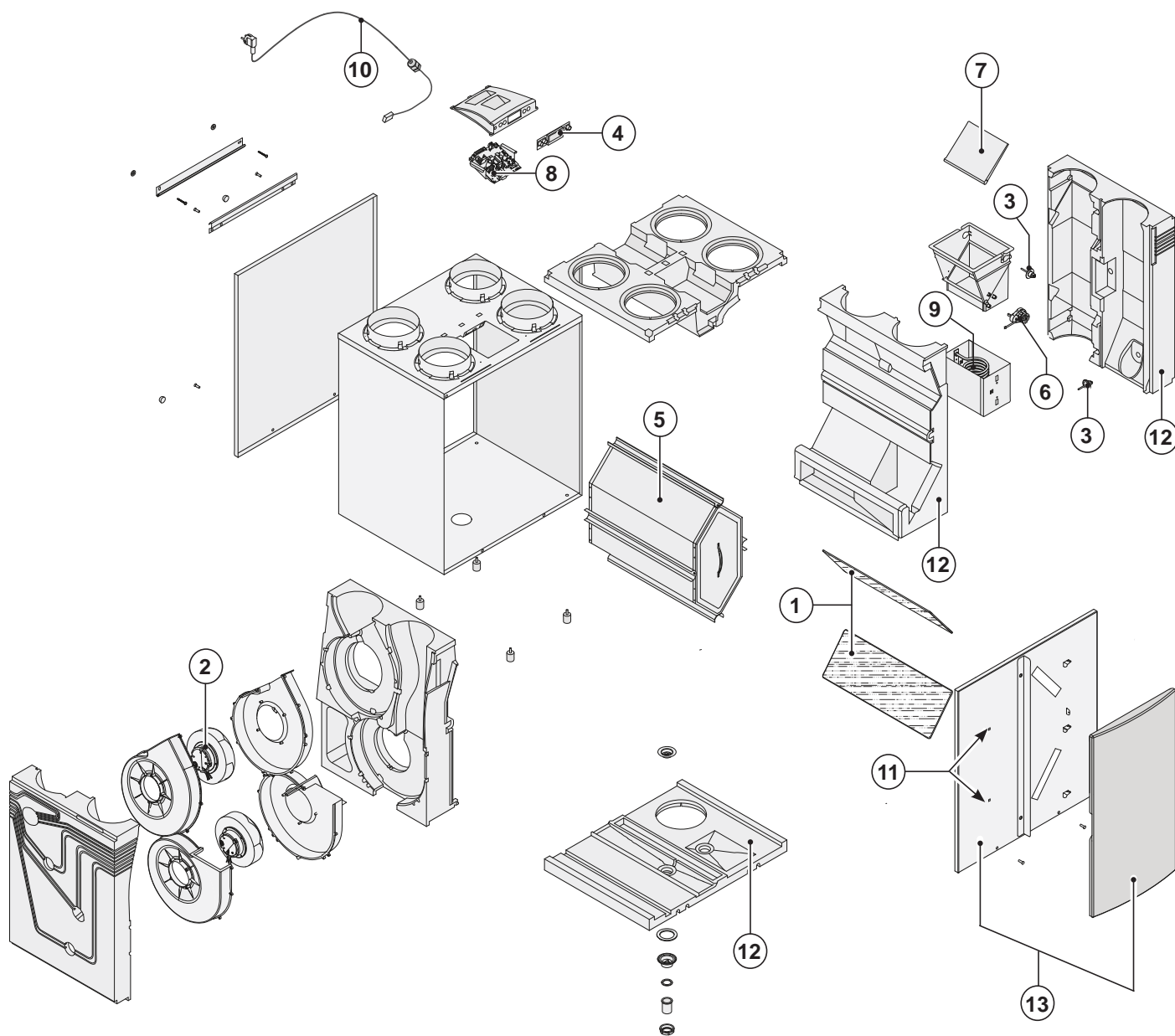
Při objednávce dílů uveďte kromě jejich kódů (více informací v části Perspektivní zobrazení) i typ větrací jednotky s rekuperací tepla, sériové číslo, rok výroby a název dílu:

### Upozornění:

Typ jednotky, sériové číslo a rok výroby naleznete na identifikačním štítku v horní části zařízení.

Příklad	
Druh zařízení	: Renovent Excellent 450 4/0 R
Sériové číslo	: 420200222801
Rok výroby	: 2022
Díl	: Ventilátor
Kód dílu	: 532605
Množství	: 1

## 12.2 Náhradní díly



Č.	Popis dílu	Kód dílu
1	Souprava filtrů 2x ISO Coarse 45% (G3) filtr (standardní provedení)	531770
2	Ventilátor Excellent 450 (1 ks)	532605
3	Snímač teploty NTC 10K (1 ks)	531775
4	Ovládací panel UBP-01	531776
5	Výměník tepla Excellent 450	531777
6	Motor obtokové klapky	531778
7	Obtoková klapka	531779
8	Řídící deska (varianta Plus) Při výměně si všimněte správné polohy přepínačů DIP; viz ods.8.1	531780
9	Topná spirála 1 000 W, předehřívací registr	531781
10	Kabel se zástrčkou 230 V s krytem displeje*	531782
11	Kryt filtrů (2 ks)	531297
12	Spodní deska EPS (3 kusy) včetně připojení odvodu kondenzátu	531798
13	Kryt filtru levý	531934
	Kryt filtru pravý	531935

\* Síťový kabel má tiskový konektor.

Vždy nahrazujte pouze originálním kabelem od společnosti Brink

**V zájmu předcházení nebezpečným situacím smí síťový kabel měnit pouze kvalifikovaná osoba!**

### Změny vyhrazeny

Cílem společnosti Brink Climate Systems B.V. je neustálé zlepšování svých výrobků, proto si vyhrazuje právo upravit tyto specifikace bez předchozího upozornění.











## Kapitola 13 Nastavování hodnot

KROK Č.	POPIS	NASTAVENÍ Z VÝROBY	ÚPRAVA ROZSAHU	KROK	TEXT NA DISPLEJI +SYMBOLY
01	Režim míry průtoku vzduchu typu 450 : režim	50 m <sup>3</sup> /h	0 m <sup>3</sup> /h nebo 50 m <sup>3</sup> /h		
02	Režim míry průtoku vzduchu typu 450 : režim 1	100 m <sup>3</sup> /h	50 m <sup>3</sup> /h – 450 m <sup>3</sup> /h	5 m <sup>3</sup> /h	1
03	Režim míry průtoku vzduchu typu 450 : režim 2	200 m <sup>3</sup> /h	50 m <sup>3</sup> /h – 450 m <sup>3</sup> /h	5 m <sup>3</sup> /h	2
04	Režim míry průtoku vzduchu typu 450 : režim 3	300 m <sup>3</sup> /h	50 m <sup>3</sup> /h – 450 m <sup>3</sup> /h	5 m <sup>3</sup> /h	3
05	Teplota obtoku	24,0 °C	15,0 °C – 35,0 °C	0,5 °C	BYPASS
06	Hystereze obtoku	2,0 °C	0,0 °C – 5,0 °C	0,5 °C	BY HYS
07	Provoz obtokové klapky	0	0 (= Automatický) 1 (= Obtoková klapka zavřená) 2 (= Obtoková klapka otevřená)		BYPASS
08	Komunikace	eBUS	Ot (= Opentherm) eBUS		OT/BUS
09	Adresa eBus	0	0 – 9 (0 = nadřazené)		BUSADR
10	Ústřední topení + rekuperace tepla	VYPNUTO	OFF (= Ústřední topení + rekuperace tepla vypnuta) ON (= Ústřední topení + rekuperace tepla zapnuta)		CV+WTW
11	Přípustná nerovnováha	ZAPNUTO	OFF (= průtok nasáv. i výfuk. ventilátoru stejný) ON (= přípustná nerovnováha)		
12	Fixní nerovnováha	0 m <sup>3</sup> /h	-100 m <sup>3</sup> /h až 100 m <sup>3</sup> /h	1 m <sup>3</sup> /h	
KROK Č.	POPIS	NASTAVENÍ Z VÝROBY REN. VARIANTA PLUS	ÚPRAVA ROZSAHU	KROK	TEXT NA DISPLEJI +SYMBOLY
13	Ohřívací registr	0	0 (= vypnuto) 1 (= předehřívací registr) 2 (= dohřívací registr)		HEATER
14	Teplota dohřívacího registru	21,0 °C	15,0 °C – 30,0 °C	0,5 °C	HEATER
15	Výběr vstup 1	0	0 (= spínací kontakt) 1 (= vstup 0 – 10 V) 2 (= rozpínací kontakt) 3 (= vstup 1/ obtok otevřený → 12V; obtok zavřený → 0V) 4 (= vstup 1/ obtok otevřený → 0V; obtok zavřený → 12V)		V1
16	Minimální napětí vstup 1	0,0 V	0 voltů – 10 voltů	0,5 V	V1 MIN
17	Maximální napětí vstup 1	10,0 V	0 voltů – 10 voltů	0,5 V	V1 MAX
18	Podmínky zapnutí vstupu 1	0	0 (= vypnuto) 1 (= zapnuto) 2 (= Zapnuto, jsou-li splněny podmínky pro zapnutí obtoku) 3 (= Ovládání obtoku) 4 (= Ložnicová klapka)		CN1
19	Režim nasávacího ventilátoru zapnutí vstupu 1	5	0 (= Nasávací ventilátor vypnutý) 1 (= Absolutně minimální průtok vzduchu 50m <sup>3</sup> /h) 2 (= Režim průtoku vzduchu 1) 3 (= Režim průtoku vzduchu 2) 4 (= Režim průtoku vzduchu 3) 5 (= Vícetupňový přepínač) 6 (= Maximální průtok vzduchu) 7 (= ventilátor se neaktivuje)		CN1



## Kapitola 13 Nastavování hodnot

KROK Č.	POPIS	NASTAVENÍ Z VÝROBY REN. VARIANTA PLUS	ÚPRAVA ROZSAHU	KROK	TEXT NA DISPLEJI +SYMBOLY
20	Režim výfukového ventilátoru zapnutí vstupu 1	5	0 (= Výfukový ventilátor vypnutý) 1 (= Absolutně minimální průtok vzduchu 50m <sup>3</sup> /h) 2 (= Režim průtoku vzduchu 1) 3 (= Režim průtoku vzduchu 2) 4 (= Režim průtoku vzduchu 3) 5 (= Vícetupňový přepínač) 6 (= Maximální průtok vzduchu) 7 (= ventilátor se neaktivuje)		CN1  
21	Výběr vstup 2	1	0 (= spínací kontakt) 1 (= vstup 0 – 10 V) 2 (= rozpínací kontakt) 3 (= vstup 2/ obtok otevřený →12V; obtok zavřený →0V) 4 (= vstup 2/ obtok otevřený →0V; obtok zavřený →12V)		V2
22	Minimální napětí vstup 2	0,0 V	0,0 voltů – 10,0 voltů	0,5 V	V2 MIN
23	Maximální napětí vstup 2	10,0 V	0,0 voltů – 10,0 voltů	0,5 V	V2 MAX
24	Podmínky zapnutí vstupu 2	0	0 (= vypnuto) 1 (= zapnuto) 2 (= Zapnuto, jsou-li splněny podmínky pro zapnutí obtoku) 3 (= Ovládání obtoku) 4 (= Ložnicová klapka)		CN2
25	Režim nasávacího ventilátoru zapnutí vstupu 2	5	0 (= Nasávací ventilátor vypnutý) 1 (= Absolutně minimální průtok vzduchu 50m <sup>3</sup> /h) 2 (= Režim průtoku vzduchu 1) 3 (= Režim průtoku vzduchu 2) 4 (= Režim průtoku vzduchu 3) 5 (= Vícetupňový přepínač) 6 (= Maximální průtok vzduchu) 7 (= Výfukový ventilátor se neaktivuje)		CN2  
26	Režim výfukového ventilátoru zapnutí vstupu 2	5	0 (= Výfukový ventilátor vypnutý) 1 (= Absolutně minimální průtok vzduchu 50m <sup>3</sup> /h) 2 (= Režim průtoku vzduchu 1) 3 (= Režim průtoku vzduchu 2) 4 (= Režim průtoku vzduchu 3) 5 (= Vícetupňový přepínač) 6 (= Maximální průtok vzduchu) 7 (= Nasávací ventilátor se neaktivuje)		CN2  
27	Geotermální výměník tepla	VYPNUTO	OFF (= ovládání klapky geotermálního výměníku tepla vypnuto) ON (= ovládání klapky geotermálního výměníku tepla zapnuto)		EWT
28	Minimální teplota geotermálního výměníku tepla (Je-li teplota nižší, klapka se otevře).	5,0 °C	0,0 °C – 10,0 °C	0,5 °C	EWT T- 
29	Maximální teplota geotermálního výměníku tepla (Je-li teplota vyšší, klapka se otevře).	25,0 °C	15,0 °C – 40,0 °C	0,5 °C	EWT T+ 
KROK Č.	POPIS	NASTAVENÍ Z VÝROBY	ÚPRAVA ROZSAHU	KROK	TEXT NA DISPLEJI +SYMBOLY
30	Snímač vlhkosti vzduchu	VYPNUTO	OFF (= snímač vlhkosti vzduchu není aktivní) ON (= snímač vlhkosti vzduchu je aktivní)		
31	Citlivost snímače vlhkosti vzduchu	0	+2 nejcitlivější +1 ↑ 0 předvolené nastavení snímače vlhkosti vzduchu -1 ↓ -2 nejméně citlivé		

## Kapitola 13 Nastavování hodnot

KROK Č.	POPIS	NASTAVENÍ Z VÝROBY RENOVENT EXC. PLUS	ÚPRAVA ROZSAHU	KROK
35	Zapínání a vypínání snímače CO <sub>2</sub> eBus	VYPNUTO	ZAPNUTO - VYPNUTO	-
36	Min. PPM eBus snímače CO <sub>2</sub> č. 1	400	400-2000	25
37	Max. PPM eBus snímače CO <sub>2</sub> č. 1	1200		
38	Min. PPM eBus snímače CO <sub>2</sub> č. 2	400		
39	Max. PPM eBus snímače CO <sub>2</sub> č. 2	1200		
40	Min. PPM eBus snímače CO <sub>2</sub> č. 3	400		
41	Max. PPM eBus snímače CO <sub>2</sub> č. 3	1200		
42	Min. PPM eBus snímače CO <sub>2</sub> č. 4	400		
43	Max. PPM eBus snímače CO <sub>2</sub> č. 4	1200		
44	Korekce průtoku	100 %	90 % – 110 %	%
45	Předvolená poloha přepínače	1	0 – 1	-

KROK Č.	POPIS	NASTAVENÍ Z VÝROBY	ÚPRAVA ROZSAHU	KROK
46	Brink Connect	1	1 Brink Connect funkce (externí, Brink Connect ne snímač RHT) 3 Brink Connect (internovat )	

## PROHLÁŠENÍ O SHODĚ

Toto prohlášení o shodě je vydáno na výhradní odpovědnost výrobce.

**Výrobce:** Brink Climate Systems B.V.  
**Adresa:** P.O. Box 11  
NL-7950 AA Staphorst, Nizozemí  
**Výrobek:** Renovent Excellent 450  
Renovent Excellent 450 Plus

Výše uvedený výrobek je v souladu s následujícími směrnicemi:

- 2014/35/EU (OJEU L 96/357; 29-03-2014)
- 2014/30/EU (OJEU L 96/79; 29-03-2014)
- 2009/125/EU (OJEU L 285/10; 31-10-2009)
- 2017/1369/EU (OJEU L 198/1; 28-07-2017)
- 2011/65/EU (OJEU L 174/88; 01-07-2011)

Výše popsaný produkt byl testován podle následujících norem:

- EN 55014-1 : 2021
- EN 55014-2 : 2021
- EN 61000-3-2 : 2019 + A1: 2021
- EN 61000-3-3 : 2013 + A1: 2019 + A2: 2021
- EN IEC 60335-1 : 2012 + AC: 2014 + A11: 2014 + A13: 2017 + A1: 2019  
+A2: 2019 + A14: 2019 + A15: 2021
- EN IEC 60335-2-80 : 2003 + A1: 2004 + A2: 2009
- EN 62233 : 2008 + AC: 2008

Staphorst, 11-10-23



A. Hans,  
Ředitel

Informační list výrobku v souladu se směrnicí o ekodesignu (EU), č. 1254/2014 (příloha IV)					
Dodavatel:		Brink Climate Systems B.V.			
Model:		Renovent Excellent 450 (Plus)			
Klimatické pásmo	Typ řízení	Hodnota SEC v kWh/m <sup>2</sup> /a	Energetická třída (SEC)	Roční spotřeba elektřiny (AEC) v kWh	Roční úspora tepla (AHS) v kWh
Průměrné	Ruční	-34,69	A	396	4391
	Hodiny	-34,35	A	362	4416
	1 snímač (vlhkost vzduchu/CO <sub>2</sub> /VOC)	-37,89	A	298	4467
	2 nebo více snímačů (vlhkost vzduchu/CO <sub>2</sub> /VOC)	-41,54	A	193	4569
Chladné	Ruční	-71,31	A+	933	8590
	Hodiny	-72,66	A+	899	8639
	1 snímač (vlhkost vzduchu/CO <sub>2</sub> /VOC)	-75,24	A+	835	8739
	2 nebo více snímačů (vlhkost vzduchu/CO <sub>2</sub> /VOC)	-79,86	A+	730	8938
Teplé	Ruční	-11,09	E	351	1985
	Hodiny	-12,06	E	317	1997
	1 snímač (vlhkost vzduchu/CO <sub>2</sub> /VOC)	-13,86	E	253	2020
	2 nebo více snímačů (vlhkost vzduchu/CO <sub>2</sub> /VOC)	-16,96	E	148	2066
Typ větrací jednotky:		Větrací jednotka s rekuperací tepla			
Ventilátor:		EC ventilátor s nastavitelnou rychlostí			
Typ výměníku tepla:		Rekuperační plastový křížový protiproudý výměník tepla			
Tepelná účinnost:		84%			
Maximální průtok vzduchu:		450 m <sup>3</sup> /h			
Elektrický příkon:		222 W			
Hladina hluku Lwa:		51 dB(A)			
Referenční průtok vzduchu:		315 m <sup>3</sup> /h			
Referenční tlaková diference:		50 Pa			
Specifický příkon:		0,28 Wh/m <sup>3</sup>			
Řídící faktor:		1,0 v kombinaci s ručním přepínačem			
		0,95 v kombinaci s hodinami			
		0,85 v kombinaci s 1 snímačem			
		0,65 v kombinaci s 2 nebo více snímači			
Netěsnost*:	Interní	0,5 %			
	Externí	1,4 %			
Výstraha filtru:		Na displeji větrací jednotky / ručním přepínači / ovládání hodin. <b>Upozornění!</b> Pro optimální úsporu energie a správné fungování je nevyhnutná pravidelná kontrola, čištění nebo výměna filtru.			
Internetová stránka s pokyny k montáži:		<a href="https://www.brinkclimatesystems.nl/support/downloads">https://www.brinkclimatesystems.nl/support/downloads</a>			
Obtok:		Ano, 100 % obtok			

\* Měření vykonané TZWL podle normy EN 308 (Zpráva TZWL M.86.06.199.AH., říjen 2015)

Zařazení od 1. ledna 2016	
Třída SEC (Průměrné klima)	SEC v kWh/m <sup>2</sup> /a
A+ (Nejvyšší účinnost)	SEC < -42
A	-42 ≤ SEC < -34
B	-34 ≤ SEC < -26
C	-26 ≤ SEC < -23
D	-23 ≤ SEC < -20
E (Nejnižší účinnost)	-20 ≤ SEC < -10



**BRINK**

*Air for life*

BRINK CLIMATE SYSTEMS B.V.

P.O.Box 11 NL-7950 AA Staphorst Nizozemsko

Wethouder Wassebaliestraat 8 NL-7951 SN Staphorst Nizozemsko

T. +31 (0) 522 46 99 44

F. +31 (0) 522 46 94 00

info@brinkclimatesystems.nl

www.brinkclimatesystems.nl