

Renovent Excellent 450 (Plus)



Istruzioni per l'installazione (Italiano)

Air for Life

BRINK

Air for life

WWW.BRINKAIRFORLIFE.NL

615631-J

Renovent Excellent 450 (Plus)



DA CONSERVARE VICINO ALL'APPARECCHIO

Il presente apparecchio può essere utilizzato da bambini a partire da 8 anni di età, persone con ridotte capacità fisiche o mentali, nonché persone con conoscenze ed esperienze limitate, a condizione che vengano supervisionati e abbiano ricevuto istruzioni per un utilizzo dell'apparecchio in sicurezza e siano consapevoli dei potenziali rischi.

I bambini di età inferiore a 3 anni devono essere tenuti a distanza dall'apparecchio, a meno che non siano sotto supervisione costante.

I bambini di età compresa tra 3 e 8 anni possono solo accendere o spegnere l'apparecchio, tuttavia solo se supervisionati o se hanno ricevuto istruzioni chiare per un utilizzo dell'apparecchio in sicurezza e sono consapevoli dei potenziali rischi, a condizione che l'apparecchio sia stato collocato e installato nella normale posizione di utilizzo. Bambini di età compresa tra 3 e 8 anni non devono inserire la spina nella presa, eseguire la pulizia o apportare modifiche alle impostazioni dell'apparecchio, né effettuare su quest'ultimo interventi di manutenzione normalmente eseguiti dall'utente. I bambini non devono giocare con l'apparecchio.

Se è necessario un nuovo cavo di alimentazione, ordinare il ricambio presso Brink Climate Systems B.V.. Per evitare situazioni di pericolo, i collegamenti alla rete danneggiati devono essere sostituiti esclusivamente da un esperto qualificato!

Paese: IT



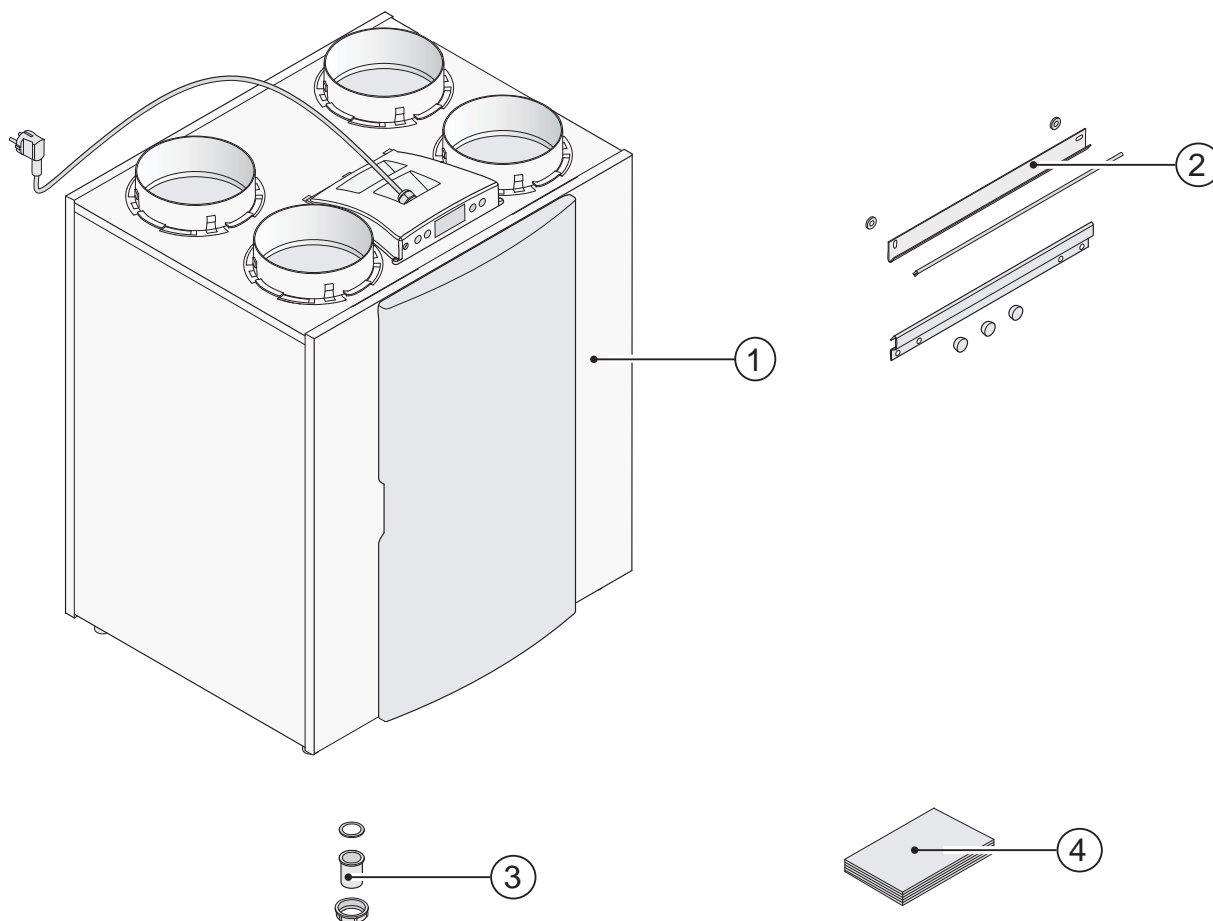
1	Fornitura	1	9	Manutenzione	23
1.1	Composizione della fornitura.....	1	9.1	Pulizia del filtro.....	23
1.2	Accessori Renovent Excellent.....	2	9.2	Manutenzione.....	24
2	Descrizione	5	10	Schema elettrico	26
3	Caratteristiche	6	10.1	Schema di cablaggio.....	26
3.1	Dati tecnici.....	6	11	Collegamento elettrico degli accessori	27
3.2	Collegamenti e dimensioni.....	7	11.1	Collegamento dei connettori.....	27
3.2.1	Renovent Excellent versione destra.....	7	11.2	Esempi di collegamento del selettore.....	28
3.2.2	Renovent Excellent versione sinistra.....	7	11.2.1	Selettore con spia del filtro.....	28
3.3	Apparecchio aperto.....	8	11.2.2	Telecomando senza fili (senza spia del filtro).....	28
4	Funzionamento	9	11.2.3	Selettore supplementare con spia del filtro ..	28
4.1	Descrizione.....	9	11.2.4	Selettore supplementare per telecomando senza fili.....	28
4.2	Condizioni di bypass.....	9	11.3	Collegamento tramite eBus; tutti gli apparecchi con la stessa portata d'aria.....	29
4.3	Regolatore antigelo.....	9	11.4	Collegamento sensore dell'umidità relativa (RH).....	29
4.4	Versione Renovent Excellent Plus.....	9	11.5	Schema del cablaggio per collegamento post-riscaldatore (solo per Renovent Excellent Plus).....	30
5	Installazione	10	11.6	Esempio di collegamento dello scambiatore di calore aria-terra (solo per Renovent Excellent Plus).....	31
5.1	Installazione generale.....	10	11.7	Collegamento contatto di commutazione esterno (solo per Renovent Excellent Plus) .	32
5.2	Montaggio dell'apparecchio.....	10	11.8	Collegamento all'ingresso 0-10V (solo per Renovent Excellent Plus).....	33
5.3	Collegamento dello scarico della condensa ...	10	12	Assistenza	34
5.4	Collegamento dei canali.....	12	12.1	Esploso.....	34
5.5	Collegamenti elettrici.....	12	12.2	Parti di ricambio.....	34
5.5.1	Collegamento della spina di alimentazione	12	13	Parametri	36
5.5.2	Collegamento del selettore.....	12	14	Dichiarazione di conformità.....	39
5.5.3	Collegamento connettore eBus o Open-Therm.....	12		Dichiarazione ErP.....	40
6	Display	13			
6.1	Descrizione generale del pannello di comando..	13			
6.2	Modalità di funzionamento.....	14			
6.2.1	Stato dei ventilatori.....	14			
6.2.2	Visualizzazione della portata d'aria.....	14			
6.2.3	Messaggi durante il funzionamento.....	15			
6.3	Menu di impostazione.....	16			
6.4	Menu di lettura.....	17			
6.5	Menu di assistenza.....	18			
7	Messa in funzione	19			
7.1	Accensione e spegnimento dell'apparecchio .	19			
7.2	Impostazione del flusso d'aria.....	20			
7.3	Altre impostazioni installatore.....	20			
7.4	Impostazioni di fabbrica.....	20			
8	Guasti	21			
8.1	Analisi dei guasti.....	21			
8.2	Codici d'errore sul display.....	21			

1.1 Composizione della fornitura

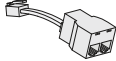


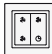
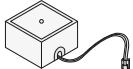

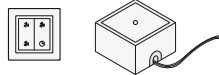
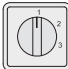

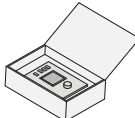
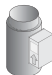
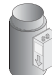
Prima di iniziare l'installazione, controllare che l'apparecchio di ventilazione con recupero di calore sia completo e integro.

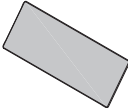
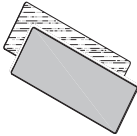
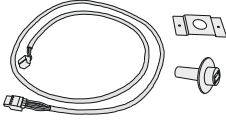
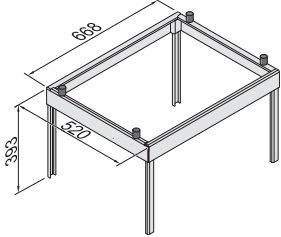
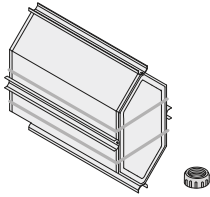
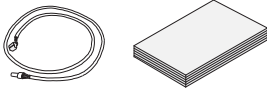
La fornitura dell'apparecchio di ventilazione con recupero di calore Renovent Excellent comprende i seguenti componenti:

- ① Apparecchio di ventilazione con recupero di calore Renovent Excellent
- ② Set di staffe di montaggio a parete comprensivo di:
 - 2 lamine
 - 3 tappi ammortizzatori
 - 1 striscia di gomma
 - 2 anelli di gomma
 - 1 libretto di istruzioni per l'installazione
- ③ Raccordo in PVC per lo scarico della condensa comprensivo di:
 - 1 passacavo a vite 1,5" in plastica
 - 1 anello di tenuta
 - 1 giunto adesivo in PVC 32mm
- ④ Set di documentazione, comprensivo di:
 - brevi istruzioni di montaggio



1.2 Accessori Renovent Excellent

Descrizione degli articoli		Codice dell'articolo
Sdoppiatore RJ12		510472
Ebus sensore CO ₂ -da incasso (solo per la versione Plus)		532126
Trasmittente telecomando senza fili 2 posizioni (pila compresa)		532170
Trasmittente telecomando senza fili 4 posizioni (pila compresa)		532171
Ricevitore telecomando senza fili (per la versione a pile)		532172
Set di telecomando senza fili a 2 posizioni (1 trasmettente e 1 ricevitore)		532173
Set di telecomando senza fili a 4 posizioni (1 trasmettente e 1 ricevitore)		532174
Selettore a 3 posizioni, bianco, da incasso (senza indicazione del filtro) Dotato di piastra per l'incasso e placca		540214
Selettore a 4 posizioni, bianco, con spia del filtro; da incasso; collegamento modulare. Dotato di piastra per l'incasso e placca		540262
Brink Air Control		510498
Post-riscaldatore elettrico Excellent 400 Ø 180mm		310650
Preriscaldatore elettrico (supplementare) Excellent 400 Ø 180mm		310660

Descrizione degli articoli		Codice dell'articolo
Set di 1 filtro ISO ePM 1 50% (F7) (1 pz)		531771
Set di 1 filtro ISO Coarse 45% (G3) e 1 filtro ISO ePM 1 50% (F7) (2 pz)		531773
sensore RH		310657
Supporto di montaggio Excellent 300/ 400		217035
Scambiatore di calore entalpico		532059
Service tool		531961



Il Renovent Excellent di Brink è un'unità ventilante con recupero del calore dotato di ventilatori a basso consumo energetico che garantisce un rendimento elevato e una capacità di ventilazione massima di 450 m³/h. Caratteristiche del Renovent Excellent 450:

- regolazione continua dei flussi di aria per mezzo del pannello di comando.
- indicazione del filtro sull'apparecchio stesso e la possibilità di indicazione del filtro sul selettore.
- un regolatore antigelo intelligente di nuova progettazione che garantisce il funzionamento ottimale dell'apparecchio anche in presenza di temperature esterne basse e che attiva, se necessario, il preriscaldatore in dotazione.
- livello sonoro basso
- valvola bypass automatica in dotazione standard
- regolazione continua del flusso
- basso consumo energetico
- alto rendimento

Il Renovent Excellent 450 è disponibile in due tipologie:

- il **“Renovent Excellent 450”**
- il **“Renovent Excellent 450 Plus”**

Il Renovent Excellent Plus è dotato di una scheda di regolazione più versatile rispetto al Renovent Excellent standard, offrendo quindi più opzioni di connessione.


Questo manuale contiene istruzioni per l'installazione sia del Renovent Excellent, sia del Renovent Excellent Plus.

Il Renovent Excellent (Plus) è disponibile nella versione sinistra e nella versione destra. Nella versione sinistra i filtri sono collocati a sinistra, dietro lo sportello dei filtri; nella versione destra i filtri si trovano a destra, dietro lo sportello dei filtri. I due modelli sono differenti per la posizione dei canali dell'aria! Per la posizione corretta dei canali di collegamento e delle dimensioni si veda §3.2.

Il Renovent Excellent viene fornito da fabbrica con una spina di alimentazione a 230V e un connettore per un selettore a bassa tensione montato all'esterno dell'apparecchio.

Versioni del Renovent Excellent 450					
Tipo	Versione Sx o Dx	Posizione dei canali dell'aria	Alimentazione	Codice del tipo	Codice dell'articolo Brink
Renovent Excellent 450	Versione sinistra	4 punti di collegamento superiori	Spina di alimentazione	4/0 L	421200
	Versione destra	4 punti di collegamento superiori	Spina di alimentazione	4/0 R	420200
Renovent Excellent 450 Plus	Versione sinistra	4 punti di collegamento superiori	Spina di alimentazione	4/0 L+	421201
	Versione destra	4 punti di collegamento superiori	Spina di alimentazione	4/0 R+	420201

3.1 Dati tecnici

Renovent Excellent 450				
Tensione di alimentazione [V/Hz]	230/50			
Grado di protezione	IP20			
Dimensioni (l x h x p) [mm]	677 x 765 x 564			
Diametro canale [mm]	Ø180			
Diametro esterno scarico condensa [mm]	Ø32			
Peso [kg]	38			
Classe di filtrazione	ISO Coarse 45% (G3) {ISO ePM 1 50% (F7) opzionale per l'aria in entrata}			
Posizione ventilatore (impostazione di fabbrica)		1	2	3
Capacità di ventilazione [m³/h]	50	100	200	300
Resistenza ammessa del sistema di canali [Pa]	2 - 5	5 - 15	20 - 60	40 - 130
Potenza assorbita (preiscaldatore escluso) [W]	9,5	11 - 18	32 - 45	80 - 105
Corrente assorbita (preiscaldatore escluso) [A]	0,10	0,10 - 0,18	0,30 - 0,46	0,70 - 0,95
Massima corrente assorbita (compreso preiscaldatore attivato) [A]	6			
Cos φ	0,43	0,43 - 0,45	0,43 - 0,45	0,48 - 0,50

Potenza sonora Excellent 450												
Capacità di ventilazione [m³/h]		100		200		225		300		400		
Livello della potenza sonora Lw (A)	Pressione statica [Pa]	9	40	38	80	47	100	84	175	240	150	225
	Emissione sonora dell'unità [dB(A)]	29,5	32,5	40,5	41,5	43,5	47,5	51,0	53,0	54,0	54,5	57,0
	Canale "verso l'esterno" [dB(A)]	31,5	34,5	46,5	48,0	48,5	50,0	56,5	57,0	58,0	59,0	60,0
	Canale "verso l'abitazione" [dB(A)]	42,5	47,5	57,0	59,0	60,5	62,5	66,0	68,5	69,5	70,5	71,5

Nella pratica la tolleranza dei valori è di 1 dB(A)

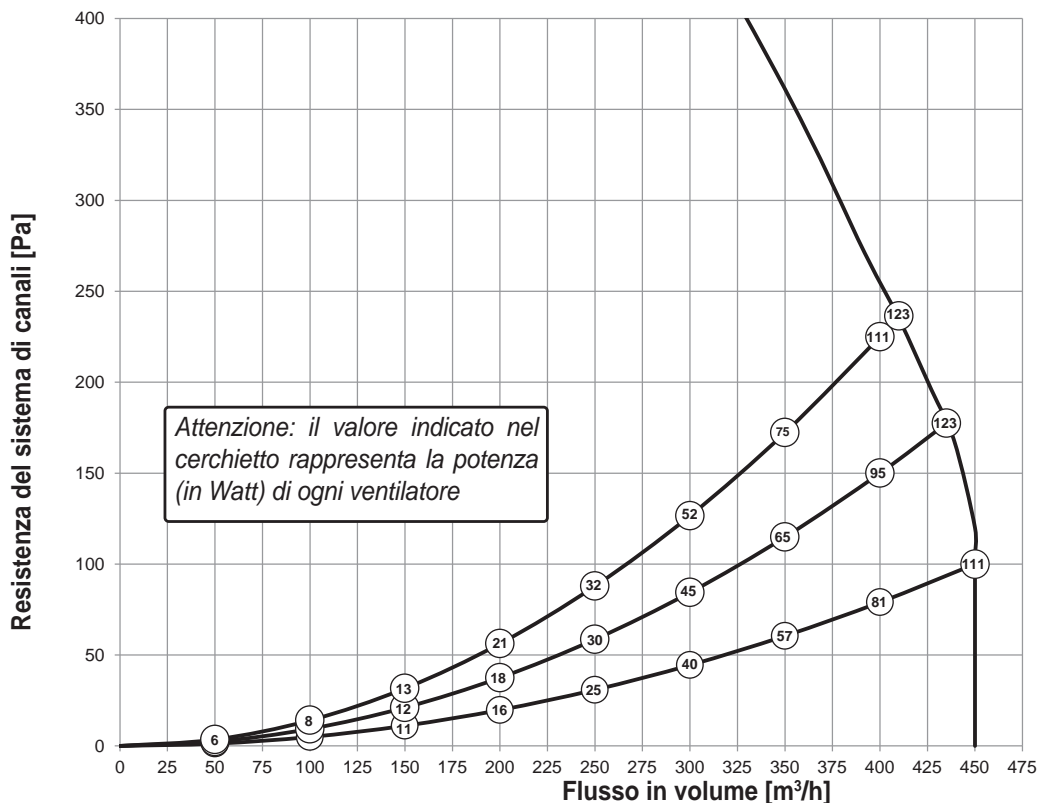
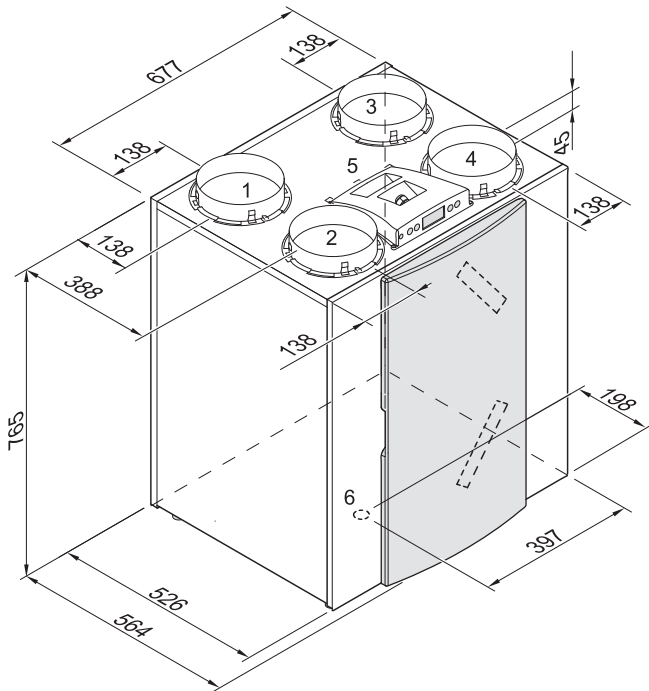






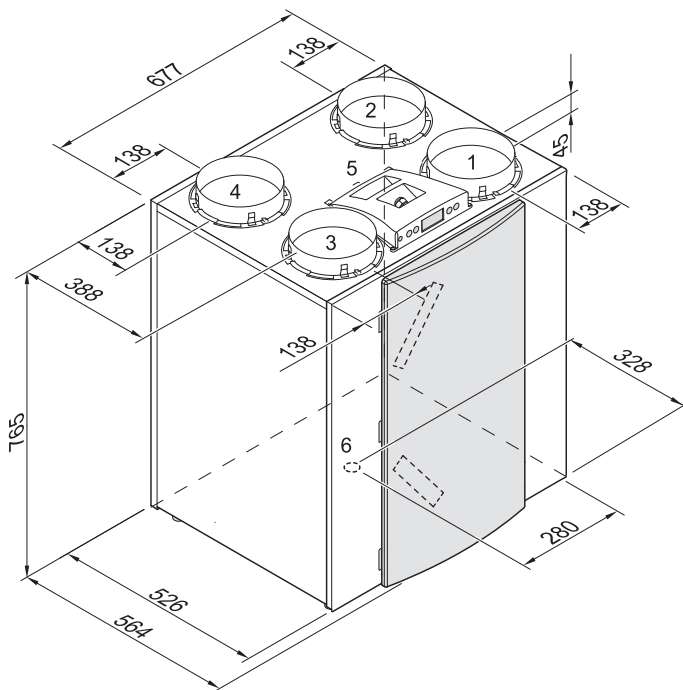
Grafico del ventilatore del Renovent Excellent 450

3.2 Collegamenti e dimensioni del Renovent Excellent 450

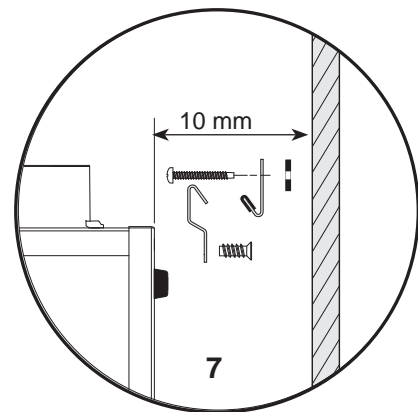


Renovent Excellent 450 destra 4/0

- 1 = verso l'abitazione 
- 2 = verso l'esterno 
- 3 = dall'abitazione 
- 4 = dall'esterno 
- 5 = Collegamenti elettrici
- 6 = Collegamento dello scarico della condensa
- 7 = Staffa di montaggio a parete (fare attenzione alla posizione corretta di tappi, anelli e striscia di gomma)

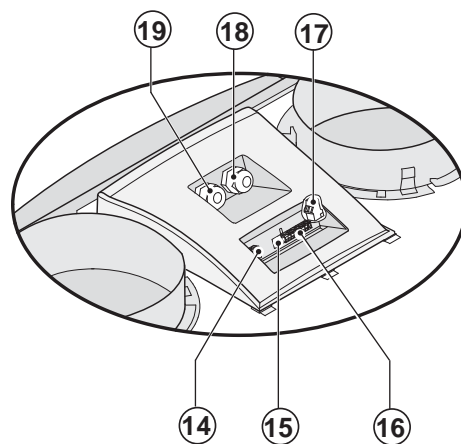
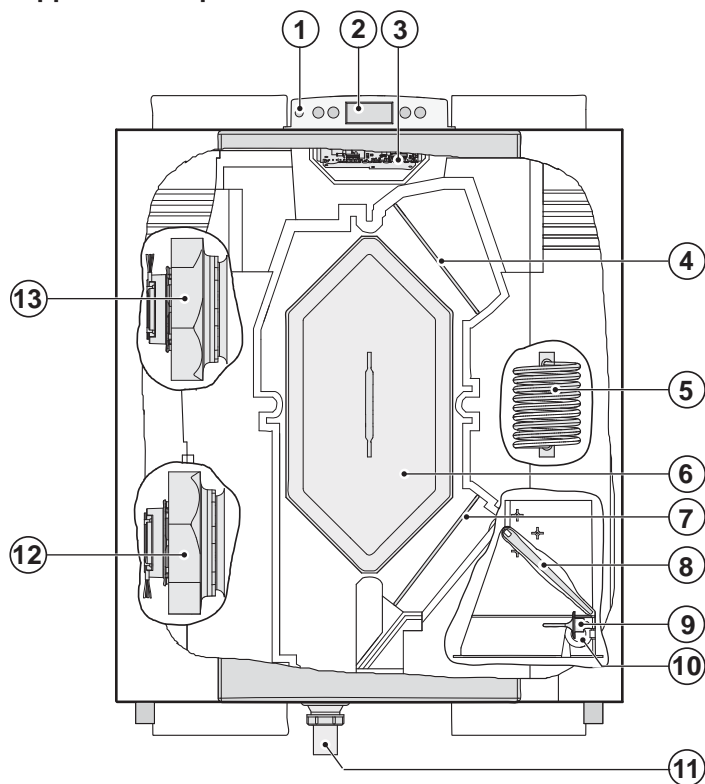


Renovent Excellent 450 sinistra 4/0



Set di montaggio a parete

3.3 Apparecchio aperto



Vista posteriore corpo display (versione Plus)

1	Porta per l'assistenza	Collegamento computer per l'assistenza tecnica
2	Display e 4 tasti di comando	Interfaccia tra l'utente e l'elettronica di regolazione
3	Scheda di regolazione	Contiene l'elettronica che regola e controlla il funzionamento
4	Filtro dell'aria in uscita	Filtra l'aria proveniente dall'abitazione
5	Preriscaldatore	Riscalda l'aria esterna per evitare il congelamento dello scambiatore di calore
6	Scambiatore di calore	Garantisce il trasferimento di calore tra l'aria in uscita e l'aria in entrata
7	Filtro dell'aria in entrata	Filtra l'aria esterna in entrata
8	Valvola bypass	Attiva o disattiva l'immissione d'aria nello scambiatore di calore (nella versione 4/0 questa valvola è montata nella parte superiore dell'apparecchio)
9	Sensore della temperatura esterna	Rileva la temperatura dell'aria esterna
10	Sensore della temperatura interna	Rileva la temperatura dell'aria nell'abitazione
11	Scarico della condensa	Collegamento dello scarico dell'acqua di condensa (set separato in dotazione)
12	Ventilatore di scarico	Scarica l'aria viziata dell'abitazione all'esterno
13	Ventilatore di immissione	Immette aria fresca nell'abitazione
14	Connettore modulare del selettore X2	Connettori per il selettore, eventualmente dotato di indicazione del filtro
15	Connettore eBus X1	Connettore per il controllo eBus
16	Connettore X15	Contiene i vari ingressi e le varie uscite di controllo supplementari; solo per la tipologia Plus
17	Connettore X14	Connettore per il post-riscaldatore o il preriscaldatore supplementare; solo per la tipologia Plus (accessibile dopo la rimozione del corpo display)
18	Cavo di alimentazione 230V	Passaggio del cavo di alimentazione 230 volt
19	Collegamento al post-riscaldatore o al preriscaldatore supplementare	Passaggio del cavo 230V al post-riscaldatore o al preriscaldatore supplementare; solo per la tipologia Plus

4.1 Descrizione

L'apparecchio è consegnato pronto per l'installazione e funziona in modo completamente automatico. L'aria viziata in uscita riscalda l'aria esterna fresca e pulita, garantendo quindi il ricambio d'aria nei locali serviti e un risparmio energetico. L'unità di regolazione ha quattro posizioni di ventilazione.

In funzione del tipo di selettore collegato, i ventilatori funzionano a 3 o 4 velocità. Per ogni posizione può essere impostata la portata d'aria. Grazie alla variazione continua del volume, la portata d'aria dei ventilatori di immissione e di scarico viene regolata indipendentemente dalla pressione nei canali.

4.2 Condizioni di bypass

La valvola bypass in dotazione standard consente l'apporto di aria esterna non riscaldata, passando quindi oltre lo scambiatore di calore. Questa funzione è utile soprattutto d'estate per immettere aria fresca durante la notte. L'aria calda nell'abitazione verrà quindi ricambiata con aria esterna più fredda. La valvola bypass si apre e si chiude automaticamente in pre-

senza di certe condizioni ambientali (si veda la tabella per le condizioni di bypass).

Il funzionamento della valvola bypass può essere impostato per mezzo dei parametri 5, 6 e 7 del menu di impostazione (si veda il capitolo 13).

Condizioni valvola bypass	
Valvola bypass aperta	<ul style="list-style-type: none"> - La temperatura esterna è superiore ai 7°C e - la temperatura esterna è più bassa rispetto a quella interna e - la temperatura interna è superiore a quella impostata nel menu al parametro n. 5 (valore standard 24°C)
Valvola bypass chiusa	<ul style="list-style-type: none"> - La temperatura esterna è inferiore ai 7°C o - la temperatura esterna è più alta della temperatura all'interno dell'abitazione o - la temperatura dell'aria in uscita è inferiore a quella impostata nel menu al parametro n. 5, diminuita della temperatura impostata per l'isteresi (parametro n. 6) il cui valore di fabbrica è pari a 22°C (24,0°C meno 2,0°C).

4.3 Regolatore antigelo

Per evitare il congelamento dello scambiatore a temperature molto basse, il Renovent Excellent è dotato di un regolatore antigelo intelligente. I sensori termici rilevano le temperature in entrata sullo scambiatore, attivando, se necessario, il preriscaldatore ed eventualmente il preriscaldatore supplementare.

In questo modo la ventilazione rimane equilibrata anche a temperature esterne molto basse. Qualora vi sia rischio di congelamento dello scambiatore anche in presenza di uno o due preriscaldatori attivi, verrà generato uno squilibrio a variazione continua.

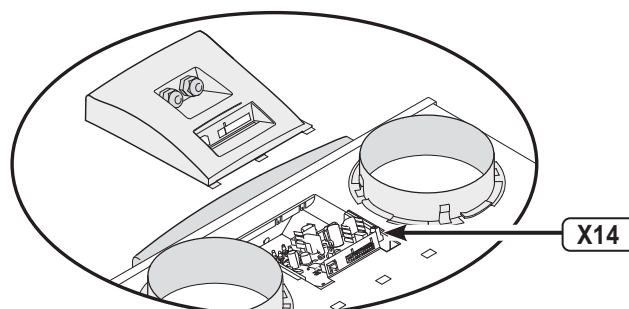
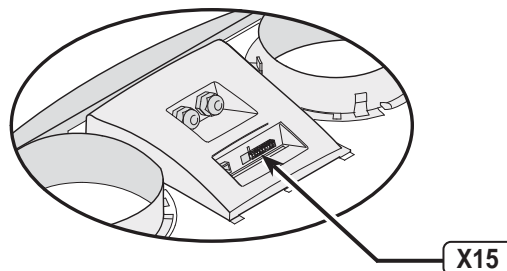
4.4 Versione Renovent Excellent Plus.

Il Renovent Excellent è anche disponibile nella tipologia "Plus". Nella versione Plus monta una scheda di regolazione diversa dotata di due connettori supplementari (X14 & X15) offrendo così più opzioni di connessione per diverse applicazioni.

Il connettore X15 a 9 poli si trova nella parte posteriore del corpo display del Renovent Excellent; quindi non occorre smontare il mantello dell'apparecchio.

Per accedere al connettore a 2 poli X14, invece, si deve rimuovere il corpo display. Il corpo display è dotato di un secondo passacavo nella versione "Plus". che consente l'eventuale inserimento di un cavo 230V da collegarsi al connettore X14.

Per ulteriori dettagli sulle applicazioni previste per i connettori X14 e X15, si rimanda a § 11.1.



5.1 Installazione - Informazioni generali

L'installazione prevede le seguenti operazioni:

1. Installazione dell'apparecchio (§5.2)
2. Collegamento dello scarico della condensa (§5.3)
3. Collegamento dei canali (§5.4)
4. Collegamenti elettrici:
collegamento della tensione di alimentazione, dell'interruttore-selettore e, se necessario, del connettore eBus/Open-Therm (§5.5).

L'apparecchio deve essere installato in conformità a:

- i requisiti di qualità per i sistemi di ventilazione nelle abitazioni
- i requisiti di qualità per la ventilazione equilibrata nelle abitazioni
- le norme per la ventilazione di abitazioni e condomini
- le norme di sicurezza per impianti a bassa tensione
- le norme per l'allacciamento di abitazioni e condomini allo scarico di acque reflue
- eventuali prescrizioni supplementari di fornitori d'energia locali
- le istruzioni per l'installazione del Renovent Excellent.

5.2 Montaggio dell'apparecchio

Il Renovent Excellent può essere montato direttamente sulla parete per mezzo delle staffe in dotazione. Per evitare vibrazioni indesiderate, la parete deve essere piena, con una massa minima pari a 200 kg/m². Una parete di blocchi di calcestruzzo cellulare o una struttura metallica non sono idonee! In tal caso bisogna rinforzarle con un rivestimento doppio o con profili supplementari. Su richiesta, è disponibile un apposito supporto per il montaggio sul pavimento. Inoltre, si deve tener conto dei seguenti accorgimenti:

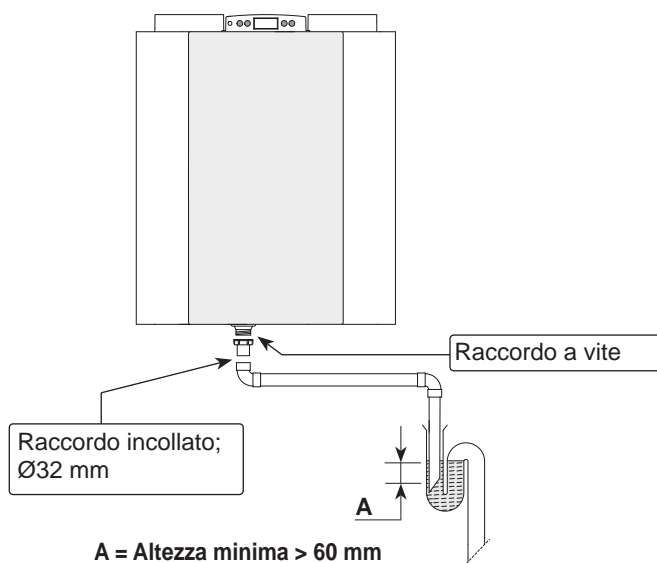
- l'apparecchio deve essere montato a bolla;
- il locale di installazione deve essere tale da consentire la realizzazione di un sistema di scarico dell'acqua di condensa, provvisto di sifone e tubi a pendenza adeguata;
- il locale di installazione deve essere protetto dal gelo;
- per la pulizia dei filtri e gli interventi di manutenzione, lo spazio libero davanti all'apparecchio deve essere minimo 70 cm; lo spazio libero verticale deve essere di 1,8 m.
- assicurarsi che lo spazio libero per la rimozione del corpo display sia almeno 20 cm.

5.3 Collegamento dello scarico della condensa

Nel Renovent Excellent il tubo di scarico della condensa passa per il pannello inferiore del mantello. L'acqua di condensa deve defluire nella rete di acque reflue domestiche.

Il raccordo in dotazione per lo scarico della condensa è confezionato separatamente e deve essere avvitato alla parte inferiore dell'apparecchio. Il diametro esterno del raccordo per il tubo di scarico della condensa è di 32 mm.

Il raccordo deve essere incollato al tubo di scarico della condensa (inserendo eventualmente un gomito). L'installatore può incollare lo scarico alla parte inferiore dell'apparecchio, collocandolo nella posizione più idonea. Il tubo di scarico deve terminare in un sifone, al di sotto del livello dell'acqua. Prima di collegare lo scarico della condensa all'apparecchio, versare dell'acqua nel sifone per realizzare il tappo idraulico.



5.4 Collegamento dei canali

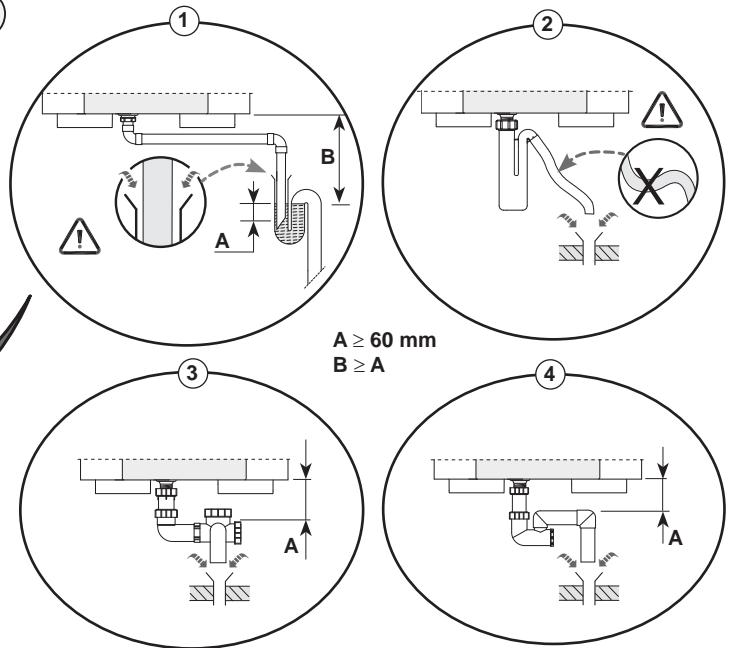
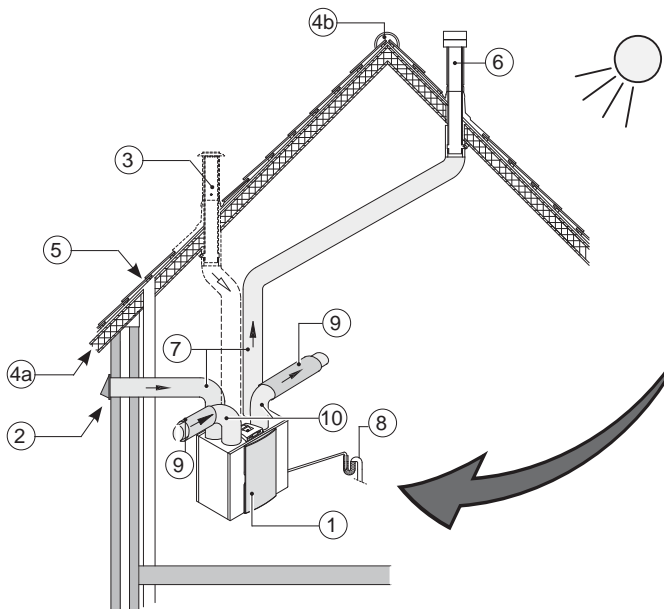
Non occorre dotare il canale di scarico dell'aria di una valvola riduttrice; il flusso d'aria viene regolato dall'apparecchio stesso. Per evitare fenomeni di condensazione sul canale dell'aria esterna in entrata e sul canale di scarico proveniente dal Renovent Excellent, è necessario applicare intorno ai canali, fino ai raccordi con l'apparecchio, una barriera al vapore esterna sui canali che arriva fino ai raccordi con l'apparecchio. Questo tipo di isolamento non è richiesto qualora vengano utilizzati tubi isolati termicamente.

Per soddisfare la condizione di livello massimo di rumore dell'impianto, 30 dB, occorrerà valutare specificamente per ciascun impianto quali provvedimenti siano necessari per limitare il rumore. Per un'attenuazione ottimale del rumore dei ventilatori attraverso i canali di immissione e di

scarico occorre comunque inserire dei silenziatori di almeno 1,5 metri di lunghezza, ma anche altri provvedimenti possono essere necessari. Per eventuali domande in proposito potete rivolgervi alla consulenza tecnica di Brink.

A tal fine si deve tener conto di interferenze e rumori di impianto, e ciò anche in caso di canali da getto. L'interferenza può essere evitata predisponendo il canale con singole diramazioni verso le valvole. Se necessario, per esempio in caso di installazione all'esterno del cappotto isolante, i canali di immissione devono essere isolati

Usare preferibilmente canali da getto Brink. Questi canali sono appositamente progettati per ottenere una bassa resistenza. Il Renovent Excellent 450 richiede canali con un diametro di 180 mm.



A ≥ 60 mm
B ≥ A

1 = Renovent Excellent 450 sinistra 4/0 (installazione a bolla)

2 = Posizione preferita presa d'aria

3 = Presa d'aria

4a = Aspirazione libera sotto il piano del tetto

4b = Aspirazione libera sopra il piano del tetto

5 = Sfiato della fognatura

6 = Posizione preferita del punto di scarico; usare il raccordo isolato Brink per coperture

7 = Tubo isolato termicamente

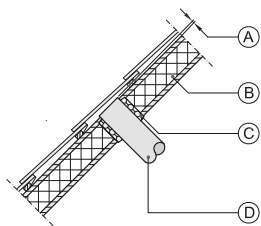
8 = Scarico della condensa

9 = Silenziatore

10 = Canali in entrata e in uscita

- La presa d'aria esterna deve essere posizionata nella parte in ombra dell'edificio, preferibilmente nella facciata o nel cornicione di gronda. Qualora l'aria venga aspirata dal sottotetto, il collegamento deve essere effettuato in modo tale da escludere la formazione di condensa sotto il manto di copertura e lo sgocciolamento di acqua nella presa d'aria. L'aspirazione di aria di ventilazione da sotto le tegole è possibile se il manto di copertura è ventilato e non vi sono sfiati della fognatura sotto le tegole.

- Alla capacità di ventilazione massima, la resistenza massima ammessa del sistema di canali è di 150 Pa. Qualora la resistenza del sistema di canali sia superiore, la capacità di ventilazione massima diminuisce.
- Il punto di scarico dell'aria della ventilazione meccanica e la posizione degli sfiati della fognatura devono essere scelti in modo tale da non creare ingombro.
- Le valvole di presa d'aria devono essere posizionate in modo che siano esclusi correnti d'aria e inquinamento. Si consiglia di usare valvole di presa d'aria Brink.
- In caso di tubi flessibili, al momento del montaggio occorre tenere conto che col tempo i flessibili possono dover essere sostituiti.



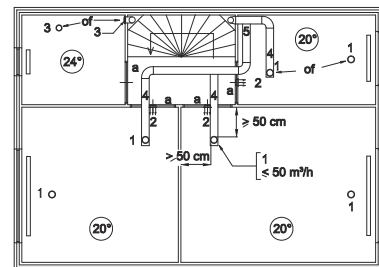
A = Distanza di 10 mm sopra al manto di copertura

B = Isolamento del tetto

C = Sigillare con schiuma PU

D = Isolare accuratamente il tubo per l'aria ausiliaria e sigillarlo a tenuta di vapore

- Il passaggio del canale di scarico attraverso il manto di copertura deve essere ben sigillato per evitare la formazione di condensa sotto il manto stesso.
- Il canale di scarico tra il Renovent Excellent e il raccordo del tetto deve essere realizzato in modo tale da escludere la formazione di condensa superficiale.
- Usare sempre un raccordo di ventilazione isolato per coperture.



1 = Ventola di presa d'aria Brink

2 = Presa d'aria in facciata

3 = Valvola di presa d'aria nel soffitto o nella parte superiore della parete

4 = Evitare interferenza

5 = Preferibilmente canali da getto Brink

a = Fessura sotto la porta di 2 cm.

Devono essere previste sufficienti aperture di compensazione, fessura sotto la porta 2 cm.

5.5 Collegamenti elettrici

5.5.1 Collegamento della spina di alimentazione

L'apparecchio viene collegato alla tensione inserendo la spina del cavo di alimentazione in una presa a parete messa a terra e facilmente accessibile. L'impianto elettrico deve ottemperare alle prescrizioni dell'ente fornitore d'energia.

Tenere conto dei 1000 Watt del preriscaldatore



Avvertenza

I ventilatori e la scheda di regolazione funzionano ad alta tensione. In caso di interventi di assistenza scollegare l'apparecchio dalla rete elettrica, estraendo la spina dalla presa.

5.5.2 Collegamento del selettore

Il selettore (non in dotazione) viene collegato al connettore modulare tipo RJ12 (connettore X2) che si trova nella parte posteriore del corpo display dell'apparecchio.

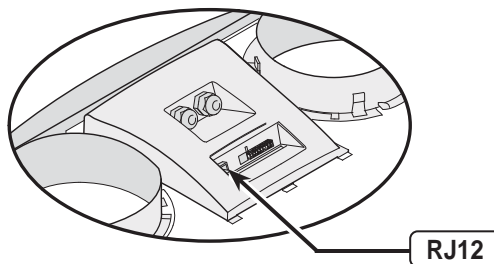
A seconda del tipo di selettore, il collegamento viene effettuato per mezzo di una spina RJ11 o RJ12.

- Qualora venga installato un selettore con indicazione del filtro si deve sempre montare una spina RJ12 in combinazione con un cavo modulare a 6 vie.
- Qualora venga installato un selettore a 3 posizioni senza indicazione del filtro, si deve sempre montare una spina RJ11 in combinazione con un cavo modulare a 4 vie.

Gli schemi §11.2.1 - §11.2.4 contengono esempi delle modalità di collegamento del selettore.

Inoltre è possibile installare un telecomando senza fili o una combinazione di selettori.

Con il selettore a 4 posizioni si può attivare anche la funzione boost, della durata di 30 minuti, mantenendo il selettore nella posizione 3 per meno di 2 secondi per poi riportarlo subito nella posizione 1 o 2. La funzione boost si resetta mantenendo il selettore nella posizione 3 per più di 2 secondi o mettendo il selettore nella posizione di assenza (S).

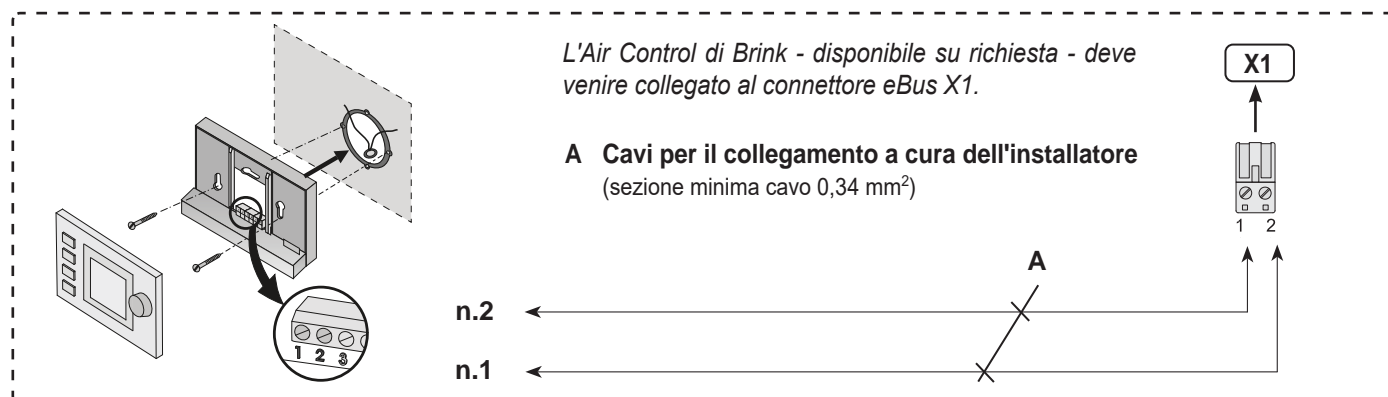
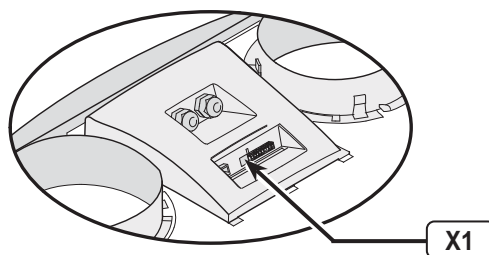


5.5.3 Collegamento dell'interfaccia eBus o OpenTherm

Il Renovent Excellent funziona sia con il protocollo OpenTherm, sia con quello eBus. Il protocollo scelto può essere predisposto per mezzo del parametro n. 8 del menu di impostazione (si veda il capitolo 13).

L'interfaccia eBus o OpenTherm può essere collegata al connettore X1 a 2 poli, situato nella parte posteriore del corpo display.

Il protocollo eBus viene usato, per esempio, in caso di collegamento in rete di più apparecchi (controllo in cascata) (si veda §11.3). Per motivi di polarità, i contatti X1-1 devono coincidere con X1-1 e i contatti X1-2 con X1-2; l'apparecchio non funziona se i piedini vengono invertiti.



6.1 Descrizione generale del pannello di comando

Il display riporta la modalità di funzionamento dell'apparecchio. Le impostazioni del software dell'unità di controllo possono essere visualizzate e modificate per mezzo di 4 tasti.

All'accensione del Renovent Excellent il display visualizza per 2 secondi tutti i simboli previsti dal programma; contemporaneamente si accende per 60 secondi l'illuminazione di sfondo (backlight). Premendo uno dei tasti di comando, il display si illumina per 30 secondi.

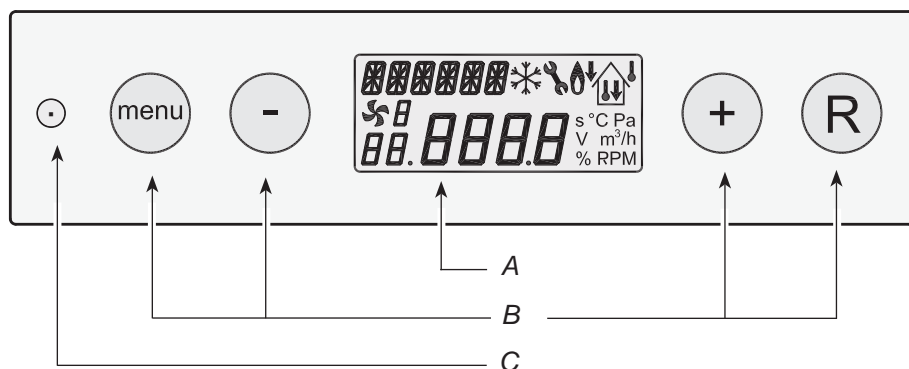
Quando i tasti non vengono usati e qualora non siano state rilevate anomalie (ad es. un blocco dell'impianto), il display indica la **modalità normale di funzionamento** (si veda § 6.2).

Dopo aver premuto il tasto 'Menu' è possibile selezionare i seguenti 3 menu premendo '+' o '-':

- **Menu di impostazione (SET)**; si veda § 6.3
- **Menu di lettura (READ)**, si veda § 6.4
- **Menu di assistenza (SERV)**, si veda § 6.5

Per mezzo del tasto R si esce dal menu selezionato per tornare alla modalità normale di funzionamento.

Per attivare l'illuminazione di sfondo del display senza apportare modifiche nei menu, premere brevemente il tasto R (meno di 5 secondi).



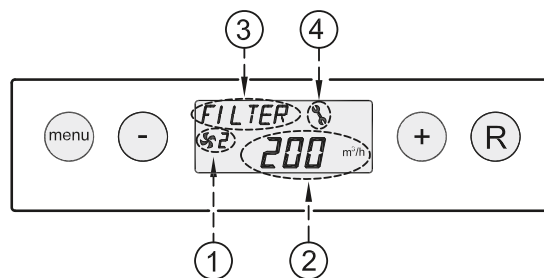
A = display
 B = 4 tasti di comando
 C = porta per l'assistenza

Pulsante	Funzione del tasto
Menu	Attiva il menu; conferma la scelta (della voce del menu, del codice e del valore del parametro)
-	Sfoggia; modifica valore; accendi / spegni Renovent Excellent nella modalità normale di funzionamento (tener premuto per 5 sec.)
+	Scorre (le voci del menu, la lista dei codici dei parametri); modifica il valore
R	Esce dal menu; annulla la modifica del valore del parametro; resetta il filtro (tener premuto per 5 sec.), cancella la cronologia errori

6.2 Modalità normale di funzionamento

Nella modalità normale di funzionamento il display può visualizzare contestualmente 4 situazioni/valori diversi.

- 1 = **Stato ventilatore**, visualizzazione apparecchi collegati (si veda § 6.2.1)
- 2 = **Portata d'aria** (si veda § 6.2.2)
- 3 = **Messaggio**, ad es. sullo stato del filtro, sull'attivazione di un contatto di commutazione esterno ecc. (si veda § 6.2.3)
- 4 = **Simbolo di guasto** (si veda § 8.1 e § 8.2)

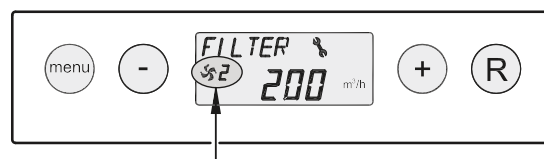


6.2.1 Stato ventilatore di sistema

In questa posizione del display compare il simbolo del ventilatore seguito da un numero.

Questo simbolo compare quando i ventilatori di immissione e di scarico funzionano, quindi non è visibile quando i ventilatori sono fermi.

Il numero che segue il simbolo del ventilatore indica lo stato del ventilatore; consultare la tabella sottostante per le relative descrizioni.



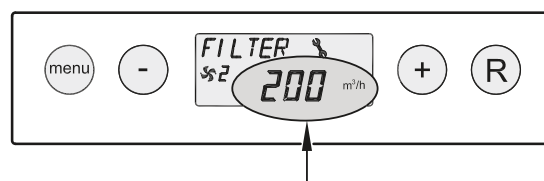
Stato ventilatore sul display	Descrizione
	I ventilatori di immissione e di scarico girano a 50 m ³ /h o sono fermi. ¹⁾ Questo stato dipende dall'impostazione del parametro n. 1 (si veda il capitolo 13)
1	I ventilatori di immissione e di scarico girano alla velocità della posizione 1 del selettore. La portata d'aria dipende dall'impostazione del parametro n. 2 (si veda il capitolo 13)
2	I ventilatori di immissione e di scarico girano alla velocità della posizione 2 del selettore. La portata d'aria dipende dall'impostazione del parametro n. 3 (si veda il capitolo 13)
3	I ventilatori di immissione e di scarico girano alla velocità della posizione 3 del selettore. La portata d'aria dipende dall'impostazione del parametro n. 4 (si veda il capitolo 13)
□	Il Renovent Excellent è collegato in rete per mezzo di un'interfaccia eBus. I ventilatori di immissione e di scarico del Renovent Excellent girano alla velocità impostata per il Renovent "master" (principale). Solo in caso di controllo a cascata, il display visualizza il numero "slave" del Renovent in questione. La portata d'aria dipende dai parametri impostati per il Renovent "master".

¹⁾ In presenza di un selettore a 3 posizioni, lo stato è escluso.

6.2.2 Visualizzazione della portata d'aria

Questa posizione è riservata alla visualizzazione della portata impostata del ventilatore di immissione o di scarico.

Qualora i valori dei ventilatori di scarico e di immissione siano diversi, ad es. in presenza di un contatto di commutazione esterno, sarà indicata la portata maggiore.

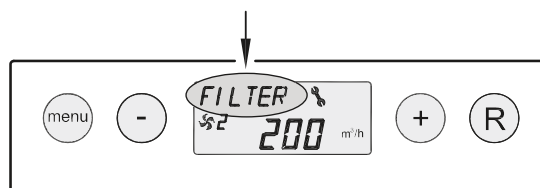


Quando l'apparecchio viene spento utilizzando il software, questo campo indica "OFF".

6.2.3 Messaggi durante il funzionamento

Questa posizione del display è riservata ai messaggi. Il messaggio "Filter" (filtro) ha la precedenza rispetto agli altri messaggi.

Durante il funzionamento possono apparire i seguenti messaggi:



Messaggio sul display	Descrizione	
FILTRO	Quando compare il messaggio "FILTER" è necessario pulire o sostituire il filtro. Per ulteriori informazioni consultare il § 9.1.	
Slave 1, Slave 2 ecc.	In caso di apparecchi collegati in rete, il messaggio indica il numero da 1 o 9 attribuito all'apparecchio "Slave". Per ulteriori informazioni consultare il §11.3. Sul display dell'apparecchio "Master" viene regolarmente indicato lo stato del ventilatore.	<div style="text-align: center;"> <p><i>Apparecchio Master</i></p> <p><i>Apparecchio Slave</i></p> </div>
EWT (solo per la tipologia Plus)	Il display indica "EWT" quando lo scambiatore di calore aria-terra è attivato. Per ulteriori informazioni si veda anche §11.6.	
CN1 o CN2 (solo per la tipologia Plus)	Il messaggio "CN1" o "CN2" indica che uno degli ingressi esterni del segnale è attivo; si veda anche il §11.7.	
V1 o V2 (solo per la tipologia Plus)	Il messaggio "V1" o "V2" indica che uno degli ingressi 0 - 10 V è attivo; si veda anche il §11.8.	

6.3 Menu di impostazione

Il funzionamento dell'apparecchio può essere ottimizzato modificando, dal menu di impostazione, in base alla situazione effettiva, i valori preimpostati dei parametri; per un elenco dei valori di questi parametri si veda il capitolo 13. I valori di alcuni parametri come i flussi di aria sono stati fissati in fase di progettazione.

Avvertenza:

Poiché la modifica dei parametri potrebbe anche compromettere il corretto funzionamento dell'unità, la modifica di parametri non specificati richiede il consenso di Brink. Impostazioni non corrette possono pregiudicare il funzionamento dell'apparecchio!

Modifica dei valori dei parametri nel menu di impostazione:

1. Nella modalità normale di funzionamento premere il tasto 'MENU'.



1 volta



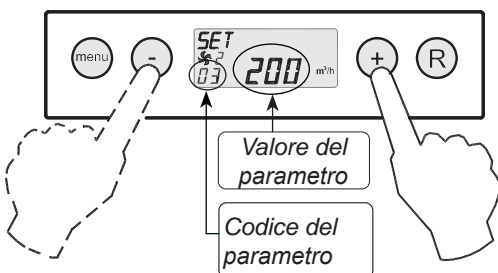
2. Premere nuovamente il tasto 'MENU' per accedere al "menu di impostazione".



È stato attivato il menu di impostazione

2 volte

3. Selezionare con i tasti '+' o '-' il codice del parametro da modificare.



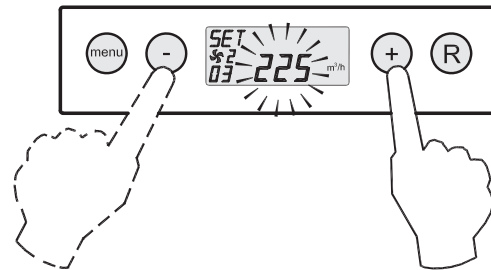
Selezione del parametro desiderato.

4. Premere il tasto 'Menu' per accedere al campo del parametro.



1 volta

5. Modificare il valore del parametro selezionato per mezzo dei tasti '-' e '+'.



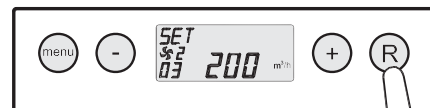
6. **Salvare** il parametro modificato



Salvataggio del parametro modificato

1 volta

Non salvare il parametro modificato



Non salvare il parametro modificato

1 volta

7. Per la modifica dei valori di altri parametri, ripetere le operazioni da 3 a 6. Una volta inserite tutte le modifiche si torna alla modalità normale di funzionamento premendo il tasto 'R'.



Si torna alla modalità normale di funzionamento

6.4 Menu di lettura

Il menu di lettura consente la visualizzazione di alcuni valori attuali dei sensori che forniscono informazioni sul funzionamento dell'apparecchio. **Non** è possibile modificare valori o impostazioni in questo menu. Il **menu di lettura** viene attivato seguendo la procedura sottostante:

1. Nella modalità normale di funzionamento premere il tasto 'MENU'. Il display visualizza il menu di impostazione.

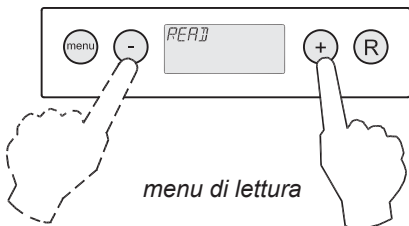


modalità normale di funzionamento



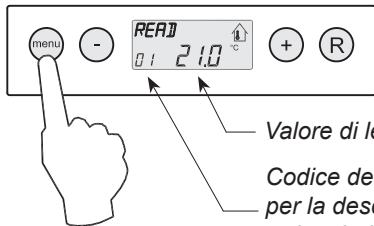
menu di impostazione

2. Passare al **menu di lettura**, premendo i tasti '+' e '-'.

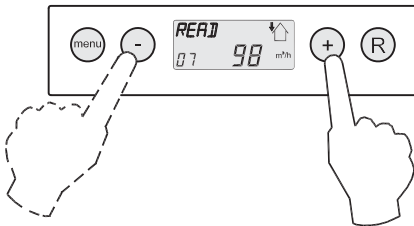
menu di lettura

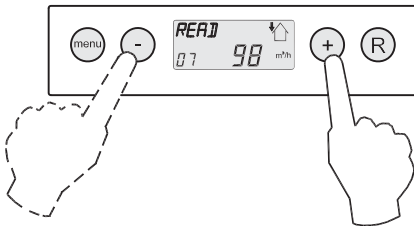
3. Attivare il **menu di lettura**.

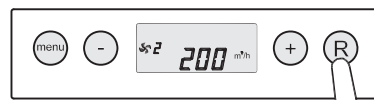
Valore di lettura

Codice del valore di lettura; per la descrizione consultare la tabella sottostante

- 4 Per mezzo dei tasti '+' e '-' è possibile "sfogliare" il menu di lettura.




- 5 Premere due volte il tasto 'R' per tornare alla modalità di funzionamento.



modalità normale di funzionamento

2 volte

Se per 5 minuti non viene premuto alcun tasto, l'apparecchio torna automaticamente alla modalità normale di funzionamento.

Numero valore di lettura	Descrizione del valore di lettura	Unità
01	Temperatura attuale dell'aria in uscita	°C
02	Temperatura attuale del sensore esterno	°C
03	Stato della valvola bypass (ON = valvola aperta, OFF = valvola chiusa)	
04	Stato del regolatore antigelo (ON = regolatore attivato, OFF = non attivato)	
05	Pressione attuale nel canale dell'aria in entrata	Pa
06	Pressione attuale nel canale dell'aria in uscita	Pa
07	Flusso attuale di aria del ventilatore di immissione	m³/h
08	Flusso attuale di aria del ventilatore di scarico	m³/h
09	Umidità relativa attuale (sensore RH disponibile su richiesta)	%
10	Lettura sensore 1 CO ₂ (sensore CO ₂ disponibile su richiesta solo nella versione Plus)	PPM
11	Lettura sensore 2 CO ₂ (sensore CO ₂ disponibile su richiesta solo nella versione Plus)	PPM
12	Lettura sensore 3 CO ₂ (sensore CO ₂ disponibile su richiesta solo nella versione Plus)	PPM
13	Lettura sensore 4 CO ₂ (sensore CO ₂ disponibile su richiesta solo nella versione Plus)	PPM

6.5 Menu di assistenza (notifiche)

Il menu di assistenza elenca gli ultimi 10 messaggi d'errore.

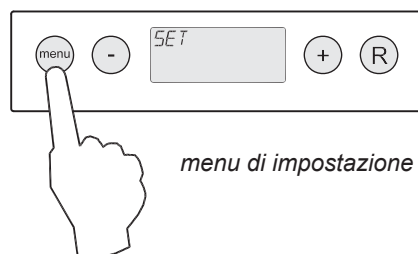
In caso di guasto che provoca il blocco dell'apparecchio, i menu di impostazione e di lettura sono bloccati; si può accedere soltanto al menu di assistenza che si apre automaticamente premendo il tasto 'menu'.

Il **menu di assistenza** viene visualizzato seguendo la procedura sottostante:

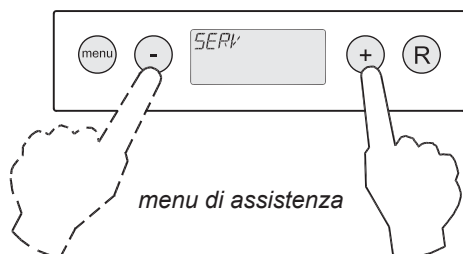
1. Nella modalità normale di funzionamento premere il tasto 'MENU'. Il display visualizza il menu di impostazione.



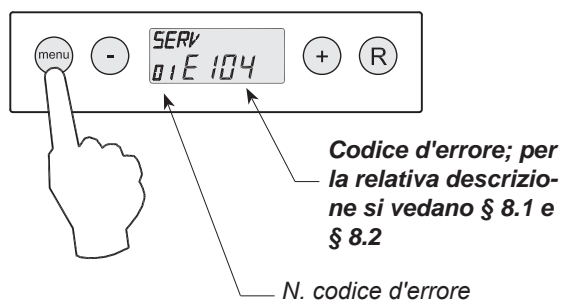
modalità normale di funzionamento



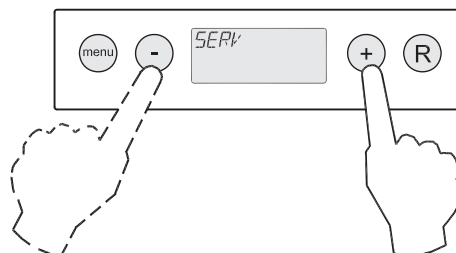
2. Premendo i tasti '+' e '-' passare al **menu di assistenza**.



3. Attivare il **menu di assistenza**.



4. Per mezzo dei tasti '+' e '-' è possibile "sfogliare" il menu di assistenza.



- Non vi sono messaggi d'errore.



- Messaggio di errore attuale (chiave sul display).

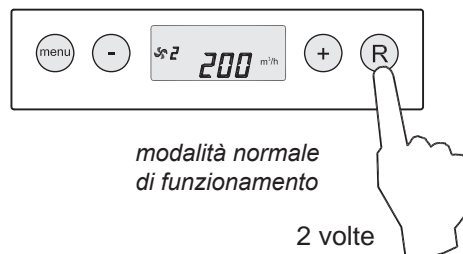


- Messaggio di errore risolto (nessuna chiave sul display).



5. Premere due volte il tasto 'R' per tornare alla modalità di funzionamento.

Se per 5 minuti non viene premuto alcun tasto, l'apparecchio torna automaticamente alla modalità normale di funzionamento.



L'elenco dei messaggi d'errore può essere cancellato tenendo premuto per 5 secondi il tasto 'R', a meno che non vi sia un errore o un guasto in corso.

7.1 Accensione e spegnimento dell'apparecchio

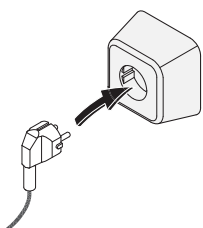
L'apparecchio può essere acceso e spento in due modi:

- Accensione e spegnimento inserendo o estraendo la spina di rete.
- Accensione e spegnimento tramite il display utilizzando il software

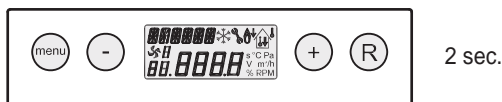
Accensione:

- Collegamento all'alimentazione di rete:

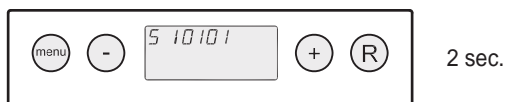
Inserire la spina 230V nella presa di alimentazione.



Per 2 sec. vengono visualizzati sul display tutti i simboli previsti.



Per 2 sec. viene visualizzata la versione del software.



In questo momento il Renovent Excellent funziona secondo la posizione impostata per mezzo del selettore. In assenza di un selettore, l'apparecchio funziona nella posizione 1.

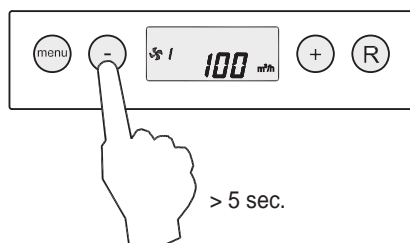


- Accensione tramite software

Quando il Renovent Excellent è stato spento per mezzo del software, il display indica "OFF".



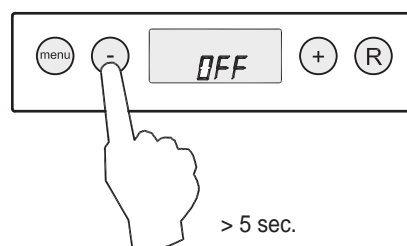
L'apparecchio viene riacceso tenendo premuto il tasto '-' per 5 sec.



Spegnimento:

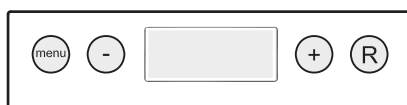
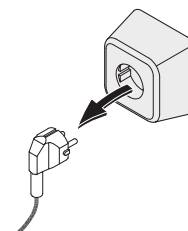
- Spegnimento tramite software:

tener premuto il tasto "-" per 5 sec. per spegnere l'apparecchio utilizzando il software. Sul display compare "OFF".



- Scollegamento dall'alimentazione di rete:

Staccare la spina 230V dalla presa di alimentazione per scollegare l'apparecchio dalla rete elettrica. Il display è vuoto.



Avvertenza




Prima di effettuare la manutenzione dell'apparecchio, spegnerlo utilizzando il software ed isolarlo dalla rete elettrica estraendo la spina dalla presa.

7.2 Impostazione del flusso d'aria

Le quantità di aria del Renovent Excellent 450 sono impostate di fabbrica ai valori 50, 100, 200 e 300 m³/h. Le prestazioni e il consumo energetico del Renovent Excellent sono subordinati alla perdita di pressione nel sistema di canali, nonché alla resistenza dei filtri.

Importante:

Posizione : 0 o 50 m³/h (non in presenza del selettore a 3 posizioni).

Posizione 1 : deve essere inferiore a posizione 2.

Posizione 2 : deve essere inferiore a posizione 3.

Posizione 3 : regolabile fra 50 e 450 m³/h;

Se le condizioni sopra esposte non sono soddisfatte, il flusso di aria verrà automaticamente adeguato a quello della posizione precedente.

Per la modifica del flusso di aria nel menu di impostazione consultare il §6.3.

7.3 Altre impostazioni installatore

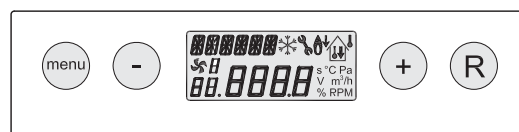
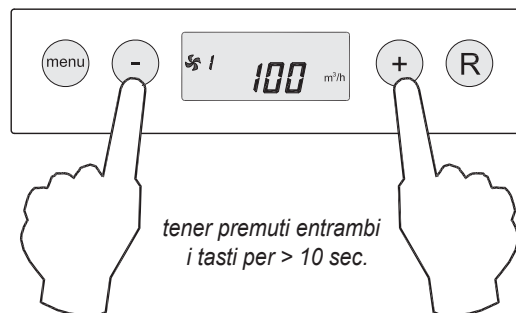
È possibile modificare anche altre impostazioni del Renovent Excellent. La relativa procedura è descritta nel §6.3.

7.4 Impostazioni di fabbrica

È possibile ripristinare tutte le impostazioni modificate riportandole alle impostazioni di fabbrica.

In tal caso, tutte le impostazioni assumeranno i valori del Renovent Excellent al momento della consegna dalla fabbrica e anche i messaggi (d'errore) saranno cancellati dal menu di assistenza.

Questa operazione non resetta l'allarme filtri!



visibile per 3 sec.



modalità normale di funzionamento

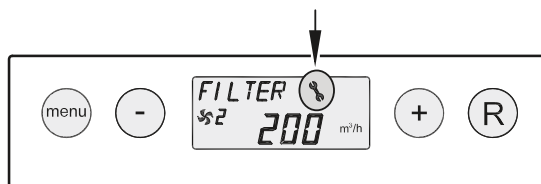
8.1 Analisi dei guasti

Quando l'unità di controllo rileva un guasto, sul display compare il simbolo a chiave, eventualmente accompagnato da un codice d'errore.

L'apparecchio fa una distinzione tra guasti che consentono comunque il suo funzionamento (limitato) e guasti gravi (di blocco) che comportano la disattivazione di entrambi i ventilatori.

In caso di guasti di blocco saranno disinseriti anche i menu di impostazione e di lettura e rimane attivo soltanto il menu di assistenza.

L'apparecchio rimane in questo stato fino a quando non verrà risolto il problema. Successivamente l'apparecchio effettuerà un ripristino automatico (Auto reset) e il display tornerà alla modalità normale di funzionamento.



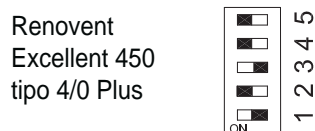
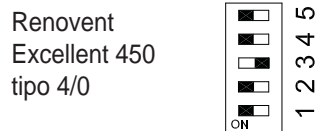
Il funzionamento dei ventilatori è basato sui valori dei sensori di pressione presenti sulla scheda di regolazione. Ogni ventilatore è collegato alla scheda di regolazione con 2 tubi di pressione. Qualora tali tubi non siano collegati correttamente o siano otturati o danneggiati, la pressione rilevata non corrisponderà a quella effettiva e, di conseguenza, il controllo elettronico dei ventilatori non sarà più assicurato. In caso di dubbi sul corretto funzionamento dell'apparecchio, controllare i punti di collegamento dei tubi di pressione.

Guasto E999

Qualora, all'accensione dell'apparecchio, sul display compaia immediatamente il codice d'errore **E999**, la scheda di regolazione non è idonea all'apparecchio o gli interruttori dip-switch presenti sulla scheda di regolazione non sono impostati correttamente.

Per la posizione dei dip-switch sulla scheda si veda § 10.1.

In tal caso si deve controllare se i dip-switch sulla scheda sono impostati conformemente alla figura a destra. Se l'impostazione risulta corretta ma il codice d'errore E999 non scompare, la scheda di regolazione dovrà essere sostituita da una scheda del tipo giusto.



8.2 Codici d'errore sul display

Guasto che non provoca il blocco

In presenza di un guasto che non provoca il blocco, l'apparecchio continua a funzionare (in modo limitato). Sul display compare tuttavia il simbolo di guasto (chiave).



Guasto di blocco

In presenza di un guasto di blocco, l'apparecchio non funzionerà più. Sul display (permanentemente illuminato) compare il simbolo di guasto (chiave) accompagnato da un codice. La spia rossa sul selettore (se presente) lampeggia. In questo caso si deve contattare l'installatore per risolvere il problema. Un guasto di blocco non può essere risolto staccando l'alimentazione dell'apparecchio: occorre prima riparare il guasto.



Avvertenza

In caso di interventi di assistenza scollegare l'apparecchio dalla rete elettrica, estraendo la spina dalla presa.

Codice d'errore	Causa	Azione dell'apparecchio	Intervento dell'installatore
E100 (guasto non bloccante)	Guasto del sensore di pressione del ventilatore di immissione. Tubi rossi di pressione otturati o "piegati".	<ul style="list-style-type: none"> - Passa al regime stabilizzato del numero di giri. - Con una temperatura esterna inferiore a 0°C, si accende il preriscaldatore. 	<ul style="list-style-type: none"> • Togliere la tensione all'apparecchio. • Controllare che i tubi rossi di pressione (compresi i relativi raccordi) non siano sporchi, piegati o danneggiati.
E101 (guasto non bloccante)	Guasto del sensore di pressione del ventilatore di scarico. Tubi blu di pressione otturati o "piegati".	<ul style="list-style-type: none"> - Passa al regime stabilizzato del numero di giri. - Con una temperatura esterna inferiore a 0°C, si accende il preriscaldatore. 	<ul style="list-style-type: none"> • Togliere la tensione all'apparecchio. • Controllare che i tubi blu di pressione (compresi i relativi raccordi) non siano sporchi, piegati o danneggiati.
E103 (guasto non bloccante)	Guasto della valvola bypass.	<ul style="list-style-type: none"> - Nessuno. (Tensione troppo bassa → motore passo passo non collegato correttamente o guasto; tensione troppo alta → corto circuito nel cablaggio o nel motore passo passo). 	<ul style="list-style-type: none"> • Togliere la tensione all'apparecchio. • Controllare il collegamento del motore a passi; sostituire il cablaggio o il motore a passi.
E104 (guasto di blocco)	Guasto del ventilatore di scarico.	<ul style="list-style-type: none"> - Disattivazione di entrambi i ventilatori. - Disattivazione del preriscaldatore/dei preriscaldatori. - Se applicabile: disattivazione del post-riscaldatore/dei post-riscaldatori. - Tentativo di riavviamento ad intervalli di 5 minuti. 	<ul style="list-style-type: none"> • Togliere la tensione all'apparecchio. • Sostituire il ventilatore di scarico. • Ricollegare l'apparecchio all'alimentazione; il guasto è stato resettato automaticamente. • Controllare il cablaggio.
E105 (guasto di blocco)	Guasto del ventilatore di immissione.	<ul style="list-style-type: none"> - Disattivazione di entrambi i ventilatori. - Disattivazione del preriscaldatore/dei preriscaldatori. - Se applicabile: disattivazione del post-riscaldatore/dei post-riscaldatori. - Tentativo di riavviamento ad intervalli di 5 minuti. 	<ul style="list-style-type: none"> • Togliere la tensione all'apparecchio. • Sostituire il ventilatore di immissione. • Ricollegare l'apparecchio all'alimentazione; il guasto è stato resettato automaticamente. • Controllare il cablaggio.
E106 (guasto di blocco)	Guasto del sensore che rileva la temperatura esterna.	<ul style="list-style-type: none"> - Disattivazione di entrambi i ventilatori. - Disattivazione del preriscaldatore/dei preriscaldatori. - La valvola bypass si chiude e viene bloccata. 	<ul style="list-style-type: none"> • Togliere la tensione all'apparecchio. • Sostituire il sensore termico. • Ricollegare l'apparecchio all'alimentazione; il guasto è stato resettato automaticamente.
E107 (guasto non bloccante)	Il sensore termico che rileva la temperatura dell'aria in uscita è guasto.	<ul style="list-style-type: none"> - La valvola bypass si chiude e viene bloccata. 	<ul style="list-style-type: none"> • Togliere la tensione all'apparecchio. • Sostituire il sensore della temperatura interna.
E108 (guasto non bloccante)	Se presente: guasto del sensore che rileva la temperatura esterna.	<ul style="list-style-type: none"> - Disattivazione del post-riscaldatore. - Se applicabile: disattivazione dello scambiatore aria-terra. 	<ul style="list-style-type: none"> • Sostituire il sensore della temperatura esterna.
E109 (guasto non bloccante)	Malfunzionamento del sensore CO ₂ collegato	<ul style="list-style-type: none"> - L'apparecchio continua a funzionare 	<ul style="list-style-type: none"> • Togliere la tensione all'apparecchio. • Sostituire il sensore di CO₂; corretti dipswitch impostazione nuovo sensore CO₂. • Ricollegare l'apparecchio all'alimentazione; il guasto è stato resettato automaticamente.
E111 (guasto non bloccante)	Se presente: guasto del sensore RH	<ul style="list-style-type: none"> - L'apparecchio continua a funzionare 	<ul style="list-style-type: none"> • Togliere la tensione all'apparecchio. • Sostituire il sensore RH
E999 (guasto di blocco)	Impostazione errata dei dip-switch sulla scheda di controllo.	<ul style="list-style-type: none"> - L'apparecchio non reagisce; non viene attivata nemmeno la spia rossa sul selettore. 	<ul style="list-style-type: none"> • Mettere le levette dei dip-switch nella posizione corretta. (si veda il § 8.1).

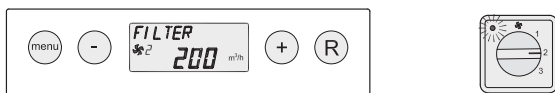
Attenzione:

Se non funziona la posizione 2 del selettore, il connettore modulare del selettore non è orientato correttamente.

Tagliare uno dei connettori RJ del selettore e montare un nuovo connettore, invertendo la sua posizione rispetto a quella precedente.

9.1 Pulizia del filtro

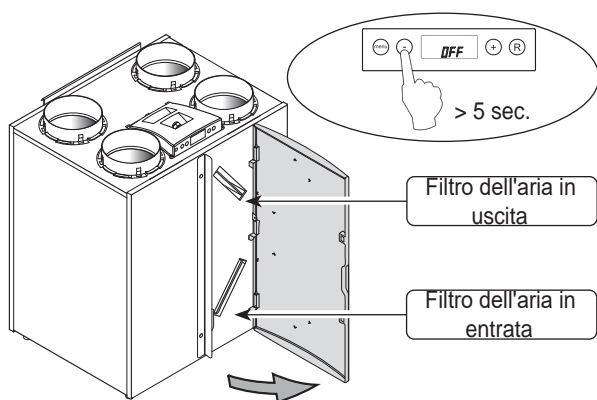
La manutenzione che deve essere effettuata dall'utente si limita alla pulizia periodica o alla sostituzione dei filtri. Il filtro deve essere pulito nel momento in cui il display indica "FILTER" o, in presenza di un selettore con indicazione del filtro, quando si accende la spia rossa presente sul selettore.



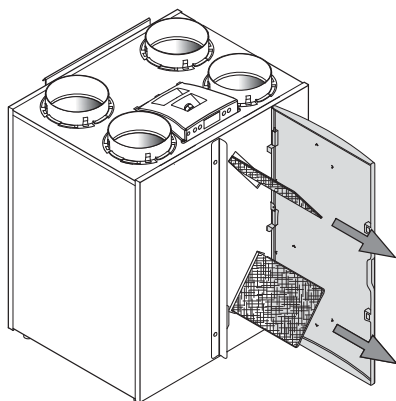
I filtri devono essere sostituiti ogni sei mesi. L'apparecchio non deve essere utilizzato senza filtri.

Pulizia o sostituzione dei filtri:

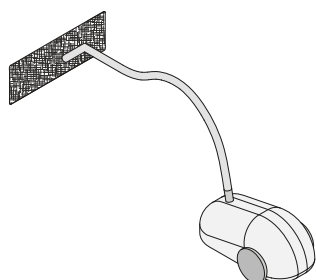
- 1 - Tenere premuto il tasto '-' per 5 sec.
- Aprire lo sportello dei filtri.



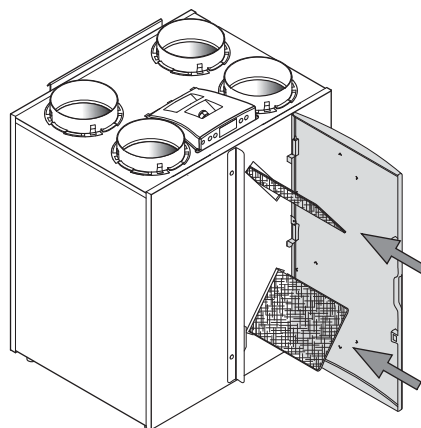
- 2 Rimuovere i filtri, ricordando come sono inseriti.



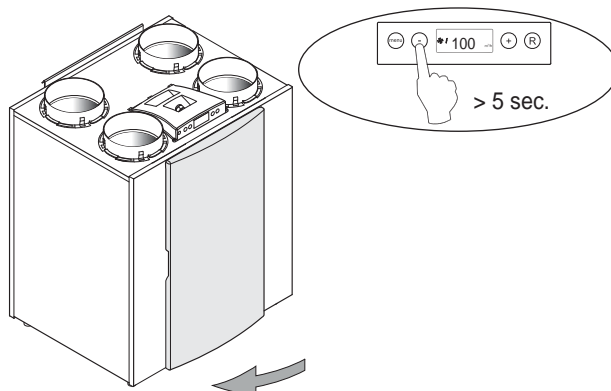
- 3 Pulire i filtri.



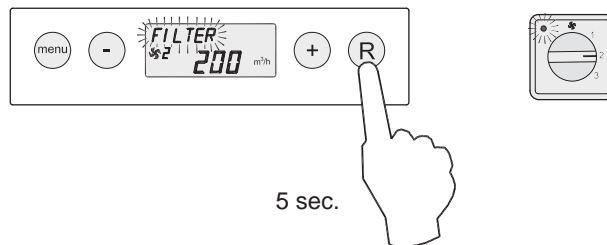
- 4 Inserire i filtri allo stesso modo in cui sono stati estratti.



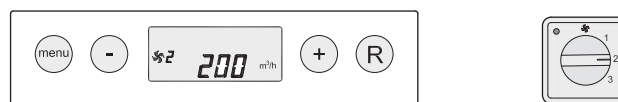
- 5 - Chiudere lo sportello.
- Accendere l'apparecchio tenendo premuto il tasto '-' per 5 sec.



- 6 Dopo la pulizia/sostituzione dei filtri "tenere premuto il tasto 'R' per 5 sec. per resettare l'indicazione del filtro. Ora il messaggio "FILTER" lampeggia brevemente a conferma che i filtri sono stati resettati. È possibile resettare il filtro anche quando il messaggio "FILTER" non è ancora comparso sul display: in tal caso il "contatore" verrà azzerato.



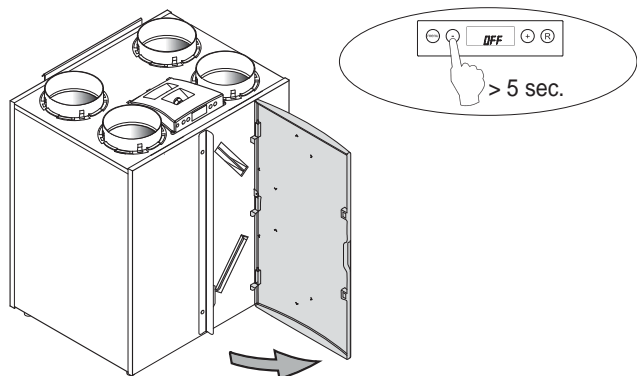
Dopo il resettaggio del filtro, il messaggio "FILTER" scompare; la spia del selettore si spegne e il display torna nella modalità normale di funzionamento.



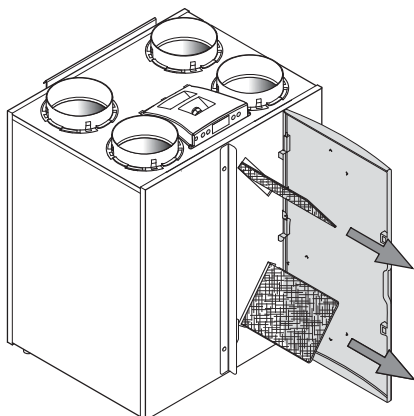
9.2 Manutenzione

Gli interventi di manutenzione dell'installatore consistono nella pulizia dello scambiatore e dei ventilatori. A seconda delle condizioni di funzionamento, questi interventi devono essere eseguiti ad intervalli di circa 3 anni.

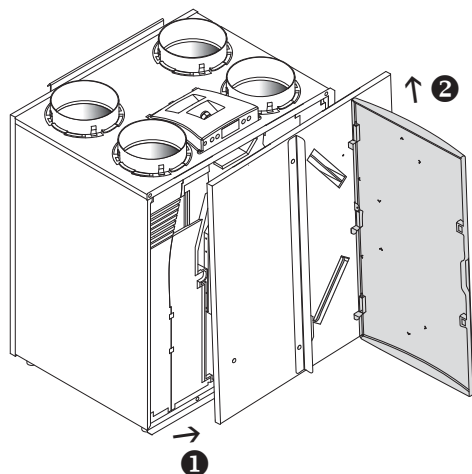
- 1 Spegnere l'apparecchio per mezzo del pannello di comando (tener premuto il tasto 'OFF' per 5 sec. per spegnerlo utilizzando il software) e disinserire l'alimentazione di rete. Aprire lo sportello dei filtri.



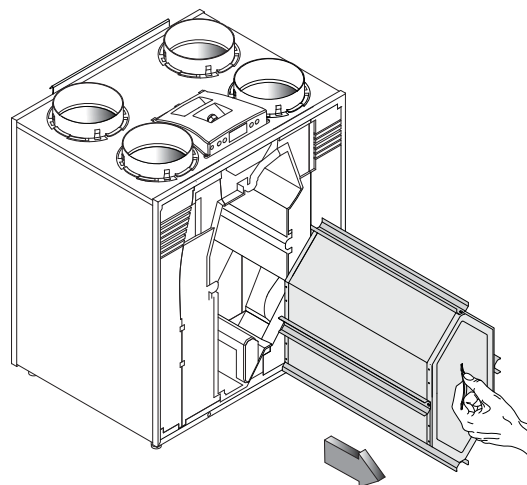
- 2 Rimuovere i filtri,



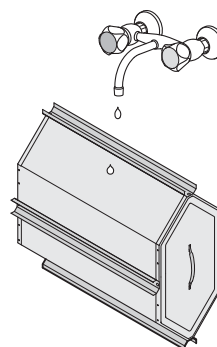
- 3 Rimuovere il pannello anteriore.



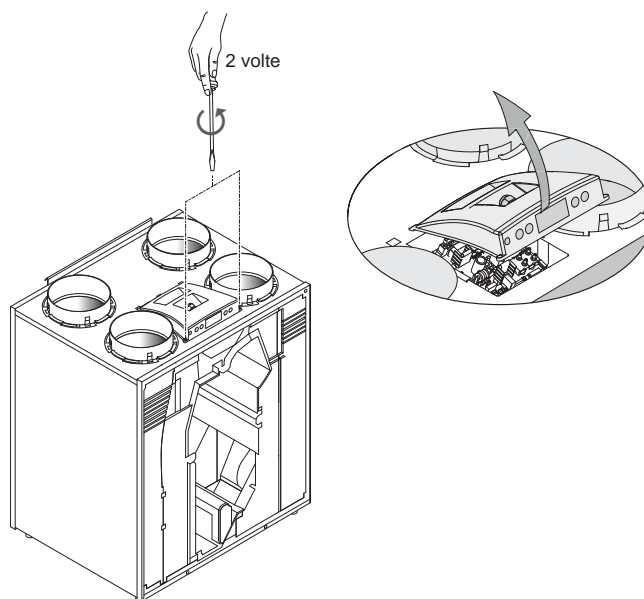
- 4 Rimuovere lo scambiatore di calore, assicurandosi di non danneggiare la protezione di polistirolo.



- 5 Pulire lo scambiatore con acqua calda (max. 45 °C) e un detersivo neutro. Risciacquare lo scambiatore con acqua calda.

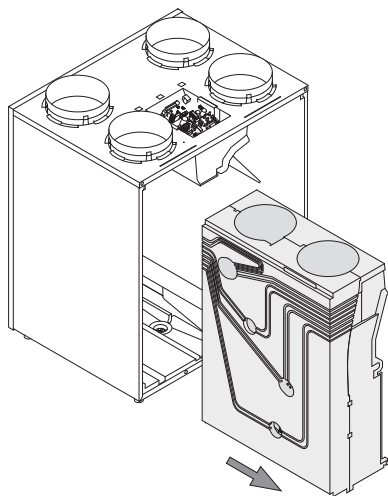


- 6 Rimuovere il corpo display.
Attenzione! Rimuovere prima i connettori posti nella parte posteriore del corpo display.

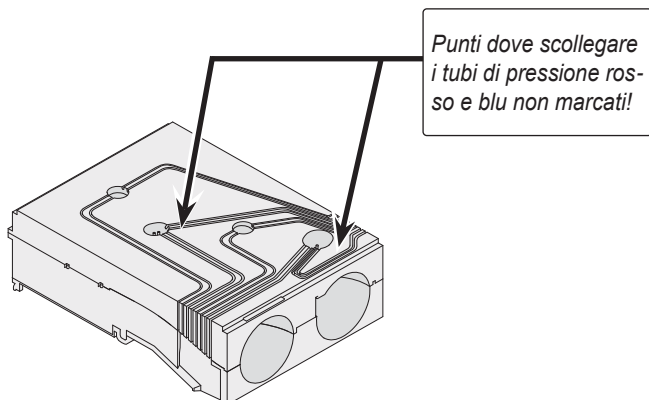


7 Scollegare i 4 tubi di pressione e i 3 connettori dalla scheda.

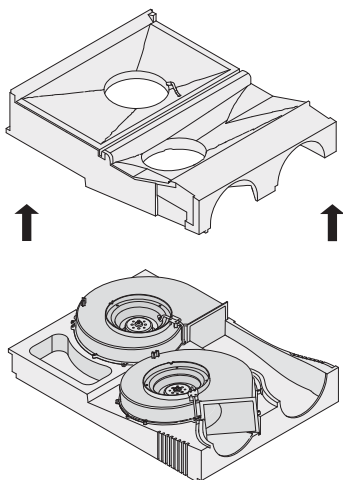
8 Estrarre l'unità di ventilazione dall'apparecchio.



9 Collocare l'unità di ventilazione su una superficie piana, con i tubi di pressione rivolti verso l'alto. Rimuovere dai raccordi montati sull'unità di ventilazione solo i tubi rosso e blu senza marcatura nera. Capovolgere l'unità di modo che i tubi di pressione siano rivolti verso il basso.

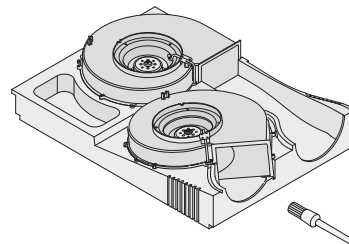


10 Ora è possibile separare le due parti dell'unità per raggiungere entrambi i ventilatori; assicurarsi che i ventilatori rimangano appoggiati nella parte inferiore dell'unità!



11 Pulire i ventilatori con una spazzola morbida.

Fare attenzione a non spostare i pesi di bilanciamento!



12 Unire le due parti dell'unità di ventilazione e ricollegare i tubi di pressione ai raccordi.

Assicurarsi che non entri sporizia nei raccordi!

13 Rimontare l'unità di ventilazione.

14 Ricollegare i tubi di pressione e i cavi dei ventilatori alla scheda di controllo.

La posizione corretta dei tubi di pressione è indicata per mezzo di appositi adesivi applicati sui sensori di pressione. Per la posizione corretta dei connettori consultare l'adesivo all'interno dell'apparecchio.

15 Montare il corpo display e ricollegare i connettori alla parte posteriore del corpo display.

16 Inserire lo scambiatore di calore nell'apparecchio.

17 Montare il pannello anteriore.

18 Reinscrivere i filtri nell'apparecchio, facendo attenzione che la superficie pulita sia rivolta verso lo scambiatore.

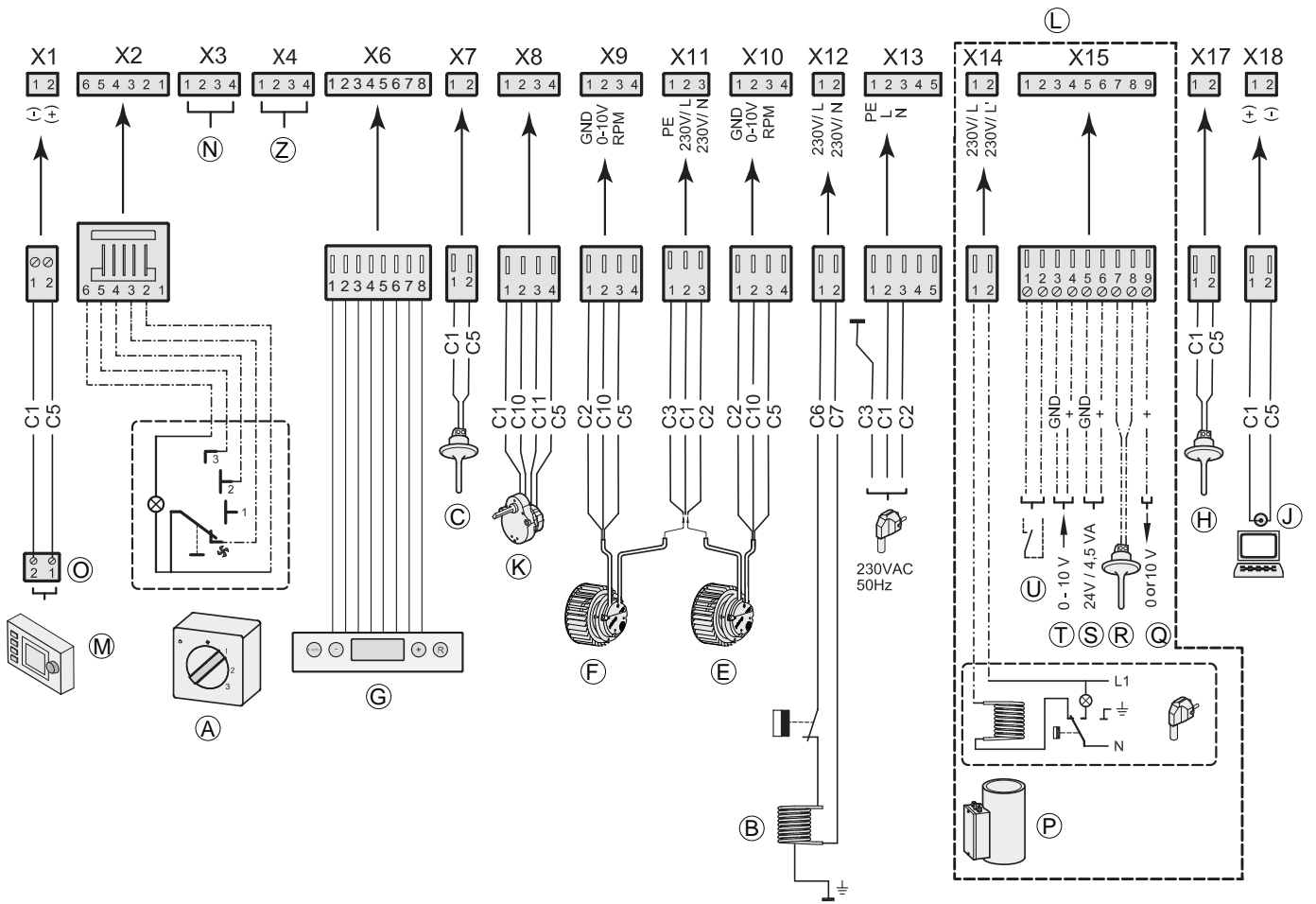
19 Chiudere lo sportello dei filtri.

20 Inserire l'alimentazione elettrica.

21 Accendere l'apparecchio per mezzo del pannello di comando (tener premuto il tasto "-" per 5 sec.).

22 Dopo la pulizia o la sostituzione del filtro, resettare l'indicazione del filtro tenendo premuto il tasto "R" per 5 sec.

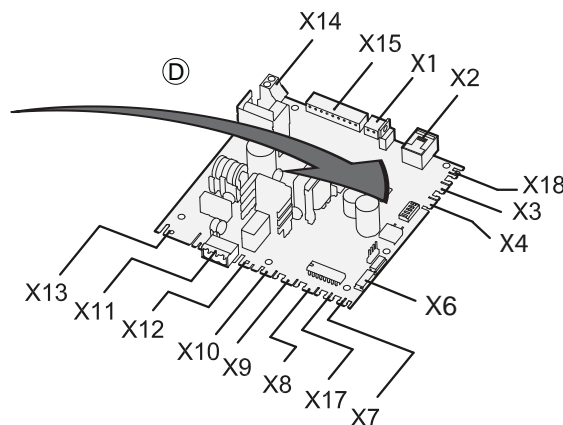
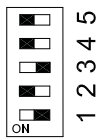
10.1 Schema di cablaggio



Renovent
Excellent 450
tipo 4/0



Renovent
Excellent 450
tipo 4/0 Plus

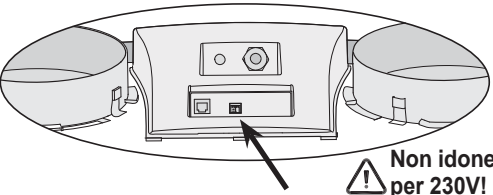
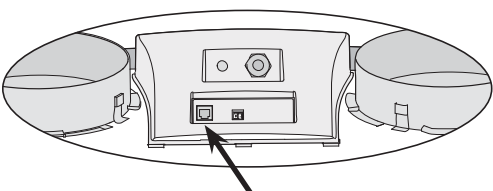
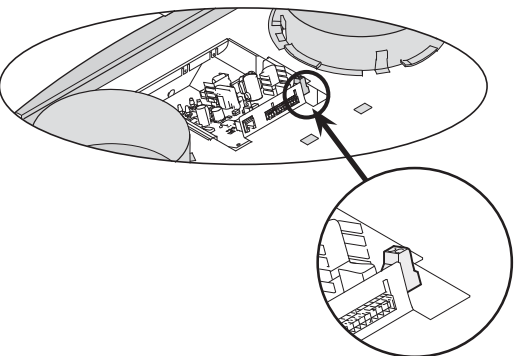
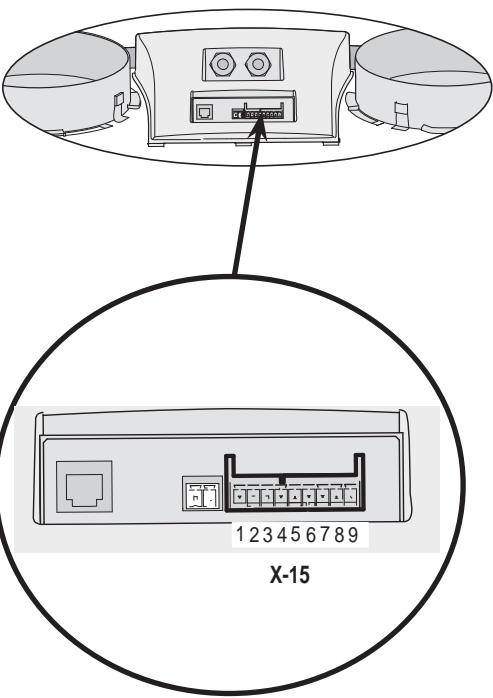


- C1 = marrone
- C2 = blu
- C3 = verde/giallo
- C5 = bianco
- C6 = cavo n.1
- C7 = cavo n.2
- C10 = giallo
- C11 = verde

- A = Selettore
- B = Preriscaldatore
- C = Sensore della temperatura esterna
- D = Scheda di regolazione
- E = Ventilatore di immissione
- F = Ventilatore di scarico
- G = Pannello di comando
- H = Sensore della temperatura interna
- J = Porta per l'assistenza
- K = Motorino valvola bypass
- L = Versione Renovent Plus
- M = Brink Air Control

- N = Non applicabile
- O = Connettore eBus (attenzione alla polarità) o Open Therm, applicazione dipendente dall'impostazione del parametro 8
- P = Post-riscaldatore (versione Plus)
- Q = Uscita 0 of 10V(versione Plus)
- R = Sensore post-riscaldatore o sensore esterno dello scambiatore di calore aria-terra (versione Plus)
- S = Collegamento a 24 Volt (versione Plus)
- T = Ingresso 0-10V (o contatto di chiusura) (versione Plus)
- U = Contatto di chiusura (o ingresso 0-10V) (versione Plus)
- Z = sensore RH (opzionale)

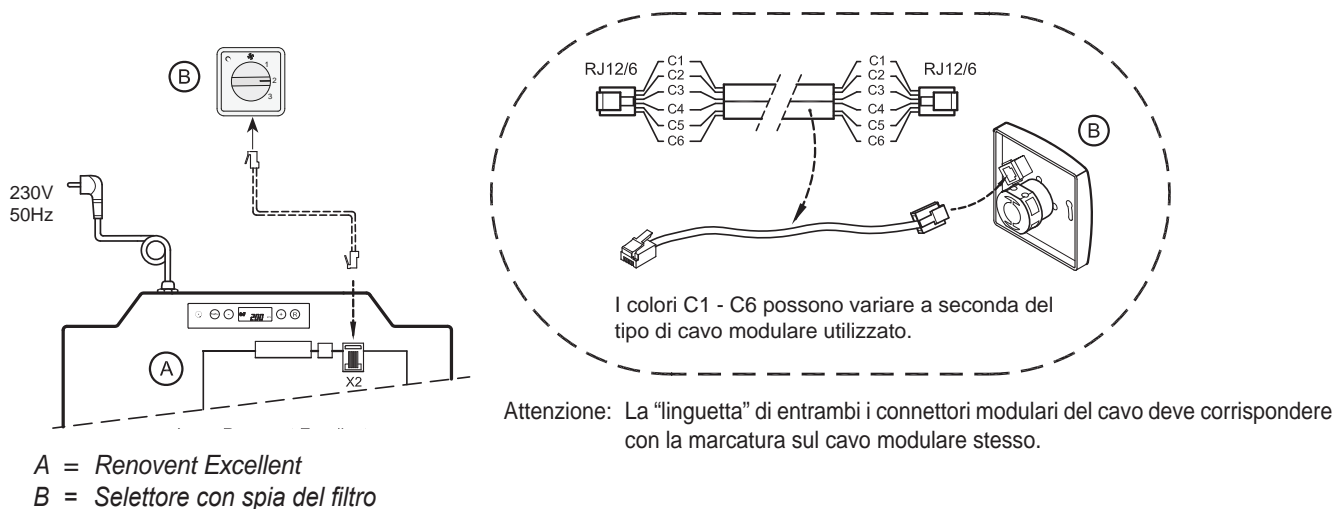
11.1 Collegamento dei connettori

<p>Connettore X1</p> 	<p>Connettore X1 eBus o OpenTherm Connettore a vite a due poli Impostato di fabbrica come connettore eBus; utilizzabile come connettore OpenTherm modificando il parametro 8 del menu di impostazione (si veda §11.3). È adatto solo a basse tensioni. Attenzione: in caso di applicazioni eBus si deve rispettare la polarità del connettore.</p>												
<p>Connettore X2</p> 	<p>Connettore modulare X2 per la regolazione dei giri Connettore modulare tipo RJ-12 È adatto solo a basse tensioni.</p>												
<p>Connettore X14 (solo per la tipologia Plus)</p> 	<p>Connettore X14 per il collegamento al post-riscaldatore o al preriscaldatore supplementare Connettore a vite a due poli (accessibile dopo la rimozione del corpo display). L'attivazione di questo connettore non è predisposta di fabbrica. Modificando il parametro n. 13 del menu impostazioni da "0" a "1" (preriscaldatore) o "2" (post-riscaldatore) questo connettore può essere utilizzato per il collegamento del post-riscaldatore o del preriscaldatore supplementare. La potenza massima collegabile è 1000 W. Attenzione: se il post-riscaldatore è presente, collegare anche il sensore di temperatura ai connettori X15-7 e X15-8. Utilizzare il passacavo montato nel corpo display della tipologia Plus per inserire il cavo 230V del post-riscaldatore o del preriscaldatore supplementare.</p>												
<p>Connettore X15 (solo per la tipologia Plus)</p> 	<p>Connettore X15 (a 9 poli) per il collegamento di dispositivi speciali</p> <table border="1"> <thead> <tr> <th>Collegamento</th> <th>Applicazione</th> </tr> </thead> <tbody> <tr> <td>1 & 2 (ingresso 1)</td> <td> <p>Codice par. 15 = 0: contatto di chiusura (= impostazione di fabbrica) (§11.7)</p> <p>Codice par. 15 = 1: 0 - 10V ingresso; X15-1=terra & 15-2=0-10V (si veda §11.8)</p> <p>Codice par. 15 = 2: contatto di apertura</p> <p>Codice par. 15 = 3: uscita comando/ bypass aperto →12V; bypass chiuso →0V</p> <p>Codice par. 15 = 4: uscita comando/ bypass aperto →0V; bypass chiuso →12V</p> </td> </tr> <tr> <td>3 & 4 (ingresso 2)</td> <td> <p>Codice par. 21 = 0: Par. n. 21 = 1: contatto di chiusura 0 - 10V ingresso (= impostazione di fabbrica)(si veda §11.8).</p> <p>Codice par.21 = 2: contatto di apertura</p> <p>Codice par.21 = 3: uscita comando/ bypass aperto →12V;bypass chiuso →0V</p> <p>Codice par.21 = 4: uscita comando/ bypass aperto →0V;bypass chiuso →12V</p> </td> </tr> <tr> <td>5 & 6</td> <td>Collegamento 24 volt, max. 4,5 VA (5 = terra, 6 = +)</td> </tr> <tr> <td>7 & 8</td> <td>Collegamento sensore post-riscaldatore o sensore esterno dello scambiatore di calore aria-terra</td> </tr> <tr> <td>9</td> <td>Segnale di controllo valvola 0 o 10V (9 = + , 5 = terra)</td> </tr> </tbody> </table>	Collegamento	Applicazione	1 & 2 (ingresso 1)	<p>Codice par. 15 = 0: contatto di chiusura (= impostazione di fabbrica) (§11.7)</p> <p>Codice par. 15 = 1: 0 - 10V ingresso; X15-1=terra & 15-2=0-10V (si veda §11.8)</p> <p>Codice par. 15 = 2: contatto di apertura</p> <p>Codice par. 15 = 3: uscita comando/ bypass aperto →12V; bypass chiuso →0V</p> <p>Codice par. 15 = 4: uscita comando/ bypass aperto →0V; bypass chiuso →12V</p>	3 & 4 (ingresso 2)	<p>Codice par. 21 = 0: Par. n. 21 = 1: contatto di chiusura 0 - 10V ingresso (= impostazione di fabbrica)(si veda §11.8).</p> <p>Codice par.21 = 2: contatto di apertura</p> <p>Codice par.21 = 3: uscita comando/ bypass aperto →12V;bypass chiuso →0V</p> <p>Codice par.21 = 4: uscita comando/ bypass aperto →0V;bypass chiuso →12V</p>	5 & 6	Collegamento 24 volt , max. 4,5 VA (5 = terra, 6 = +)	7 & 8	Collegamento sensore post-riscaldatore o sensore esterno dello scambiatore di calore aria-terra	9	Segnale di controllo valvola 0 o 10V (9 = + , 5 = terra)
Collegamento	Applicazione												
1 & 2 (ingresso 1)	<p>Codice par. 15 = 0: contatto di chiusura (= impostazione di fabbrica) (§11.7)</p> <p>Codice par. 15 = 1: 0 - 10V ingresso; X15-1=terra & 15-2=0-10V (si veda §11.8)</p> <p>Codice par. 15 = 2: contatto di apertura</p> <p>Codice par. 15 = 3: uscita comando/ bypass aperto →12V; bypass chiuso →0V</p> <p>Codice par. 15 = 4: uscita comando/ bypass aperto →0V; bypass chiuso →12V</p>												
3 & 4 (ingresso 2)	<p>Codice par. 21 = 0: Par. n. 21 = 1: contatto di chiusura 0 - 10V ingresso (= impostazione di fabbrica)(si veda §11.8).</p> <p>Codice par.21 = 2: contatto di apertura</p> <p>Codice par.21 = 3: uscita comando/ bypass aperto →12V;bypass chiuso →0V</p> <p>Codice par.21 = 4: uscita comando/ bypass aperto →0V;bypass chiuso →12V</p>												
5 & 6	Collegamento 24 volt , max. 4,5 VA (5 = terra, 6 = +)												
7 & 8	Collegamento sensore post-riscaldatore o sensore esterno dello scambiatore di calore aria-terra												
9	Segnale di controllo valvola 0 o 10V (9 = + , 5 = terra)												

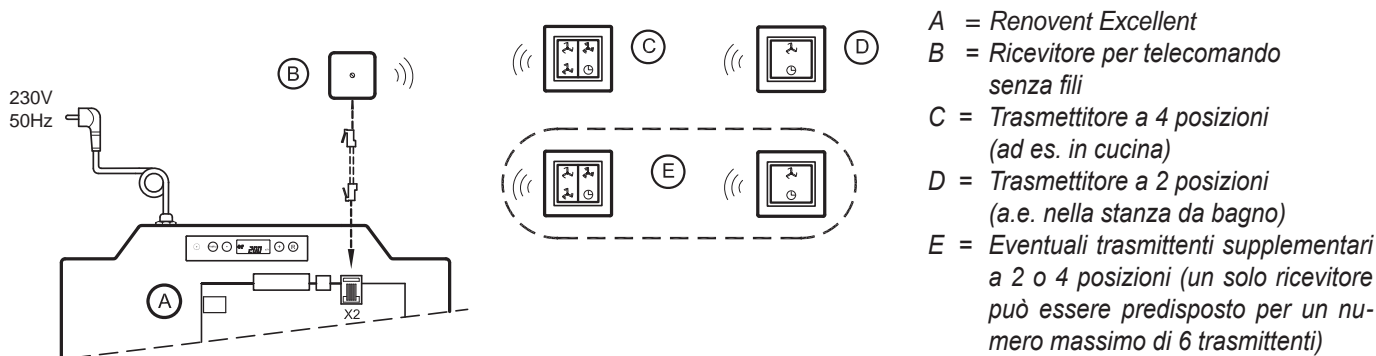
11.2 Esempi di collegamento del selettore

È possibile collegare un selettore al connettore modulare X2 del Renovent Excellent. Il connettore modulare X2 è direttamente accessibile nella parte posteriore del corpo display (si veda §11.1) che quindi non è necessario rimuovere.

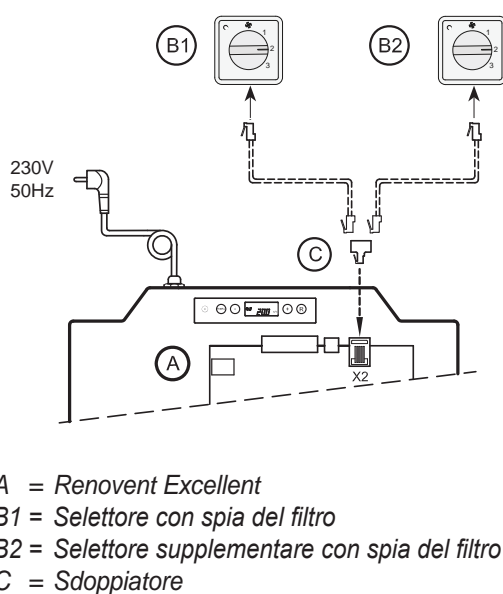
11.2.1 Selettore con indicazione del filtro



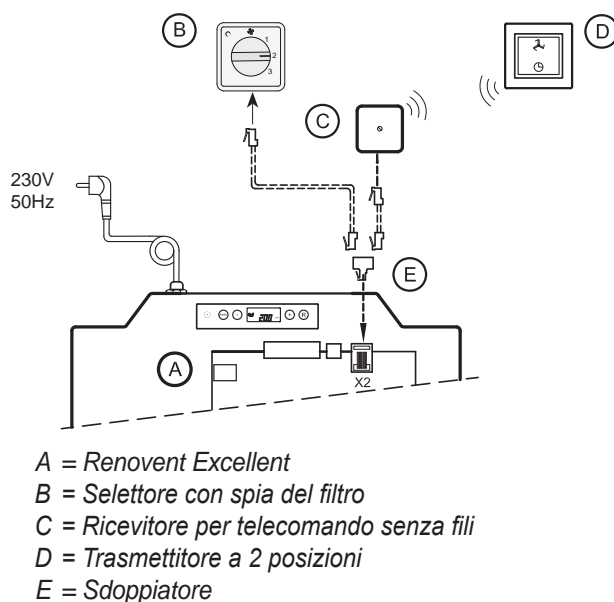
11.2.2 Telecomando senza fili (senza indicazione del filtro)



11.2.3 Selettore supplementare con indicazione del filtro



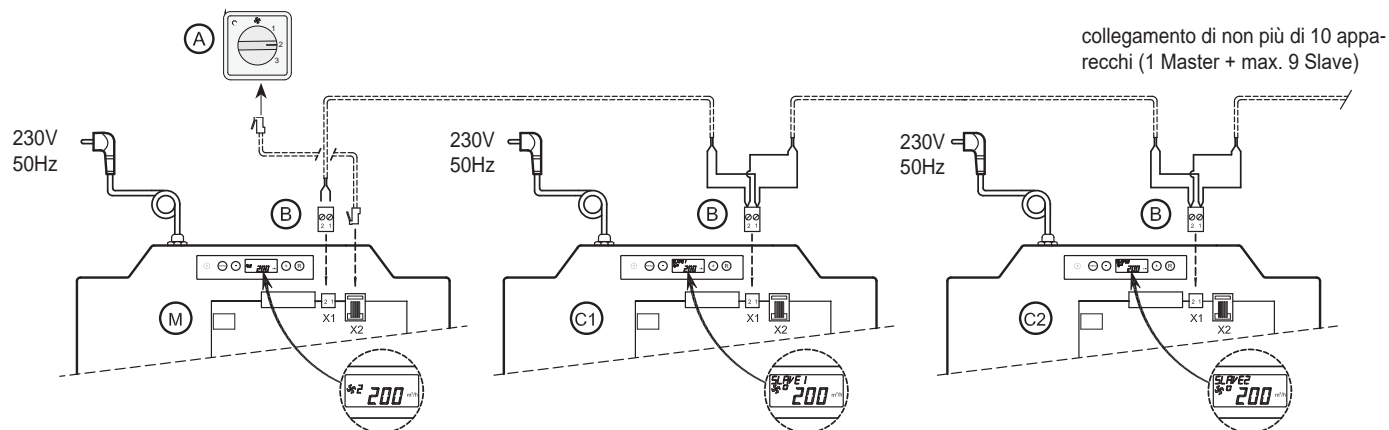
11.2.4 Selettore supplementare per telecomando senza fili



11.3 Collegamento di più apparecchi Renovent Excellent tramite connessione eBus; tutti con la stessa portata d'aria

Importante:

per motivi di polarità, i contatti eBus X1-1 devono coincidere con X1-1 e i contatti X1-2 con X1-2. Non collegare mai X1-1 a X1-2!



Per M (Master):

Impostare il parametro n. 9 sul valore 0 (= impostazione di fabbrica)
Il display visualizza la velocità di ventilazione 1, 2 o 3.

Per C1 (Slave1):

Impostare il parametro n. 9 sul valore 1 (= Slave 1).
Il display visualizza sempre la velocità di ventilazione □.

Per C2 (Slave2):

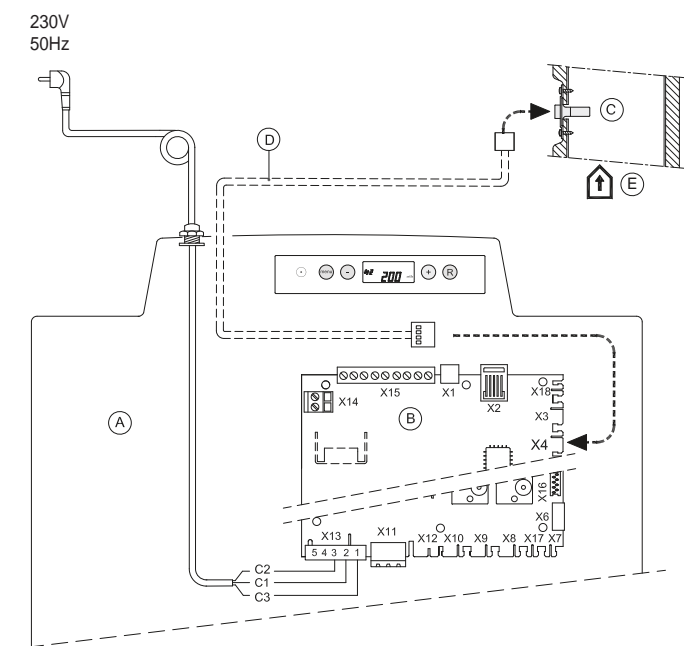
Impostare il parametro n. 9 sul valore 2 (= Slave 2).
Il display visualizza sempre la velocità di ventilazione □.

- A = Selettore
- B = connettore a 2 vie
- M = Renovent Excellent (Master)
- C1 - C* = Renovent Excellent (Slave); non collegare più di 10 apparecchi tramite Ebus

Tutti gli apparecchi Renovent hanno la stessa portata d'aria del Renovent impostato come "Master".

Codice n.	Descrizione	Impostazione di fabbrica)	Campo di impostazione
8	Tipo comunicazione	eBus	0t (= OpenTherm) eBus
9	indirizzo eBus	0	0 = master 1 - 9 = slave 1 - 9

11.4 Collegamento sensore dell'umidità relativa (RH)



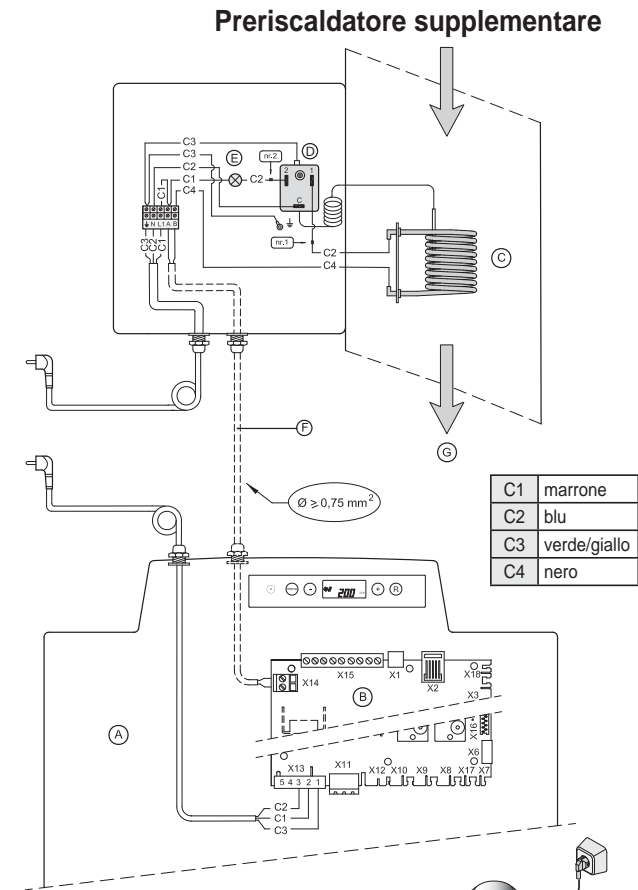
- A = Renovent Excellent
- B = Scheda di regolazione
- C = sensore di umidità RH
- D = Cavo del sensore RH in dotazione
- E = Canale verso l'esterno ↑

- C1 = marrone
- C2 = blu
- C3 = verde/giallo

Codice n.	Descrizione	Impostazione di fabbrica)	Campo di impostazione
30	Accensione sensore RH	OFF	OFF = disattivato ON = attivato
31	Sensibilità	0	+2 massima sensibilità +1 ↑ 0 impostazione di base del sensore RH -1 ↓ -2 minima

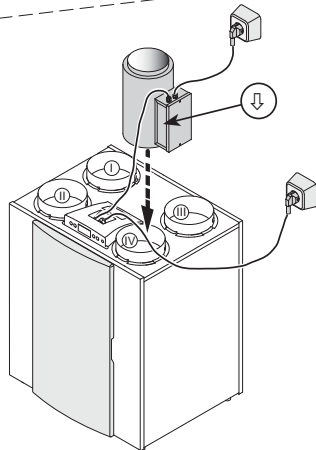
11.5 Schema di cablaggio per il collegamento del post-riscaldatore o del preriscaldatore supplementare (solo per il Renovent Excellent Plus)

Il collegamento elettrico del post-riscaldatore e del preriscaldatore supplementare è identico, se non per il fatto che il post-riscaldatore è dotato di un sensore di temperatura che deve essere collegato al connettore X15. Per ulteriori informazioni sul montaggio del post-riscaldatore o del preriscaldatore supplementare, si rimanda alle istruzioni di montaggio del produttore.



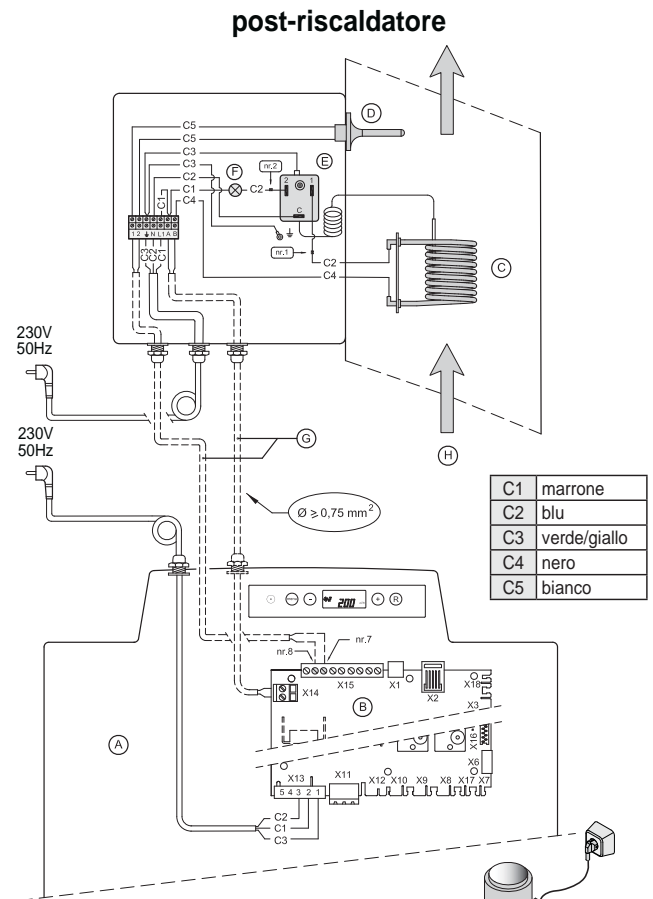
C1	marrone
C2	blu
C3	verde/giallo
C4	nero

A	Renovent Excellent Plus
B	Scheda Plus
C	Serpentina di riscaldamento max. 1000 W
D	Protezione massima con reset manuale
E	Led della protezione massima, acceso se attiva
F	Cavo per il collegamento a cura dell'installatore
G	Direzione del flusso d'aria nel riscaldatore



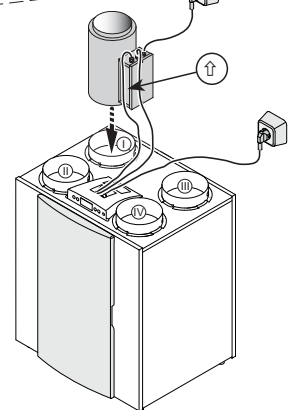
I =		verso l'abitazione
II =		verso l'esterno
III =		dall'abitazione
IV =		dall'esterno

Codice par.	Descrizione	Impostazioni di fabbrica	Campo di impostazione
13	Riscaldatore	0	0 = disattivato 1 = preriscaldatore 2 = post-riscaldatore



C1	marrone
C2	blu
C3	verde/giallo
C4	nero
C5	bianco

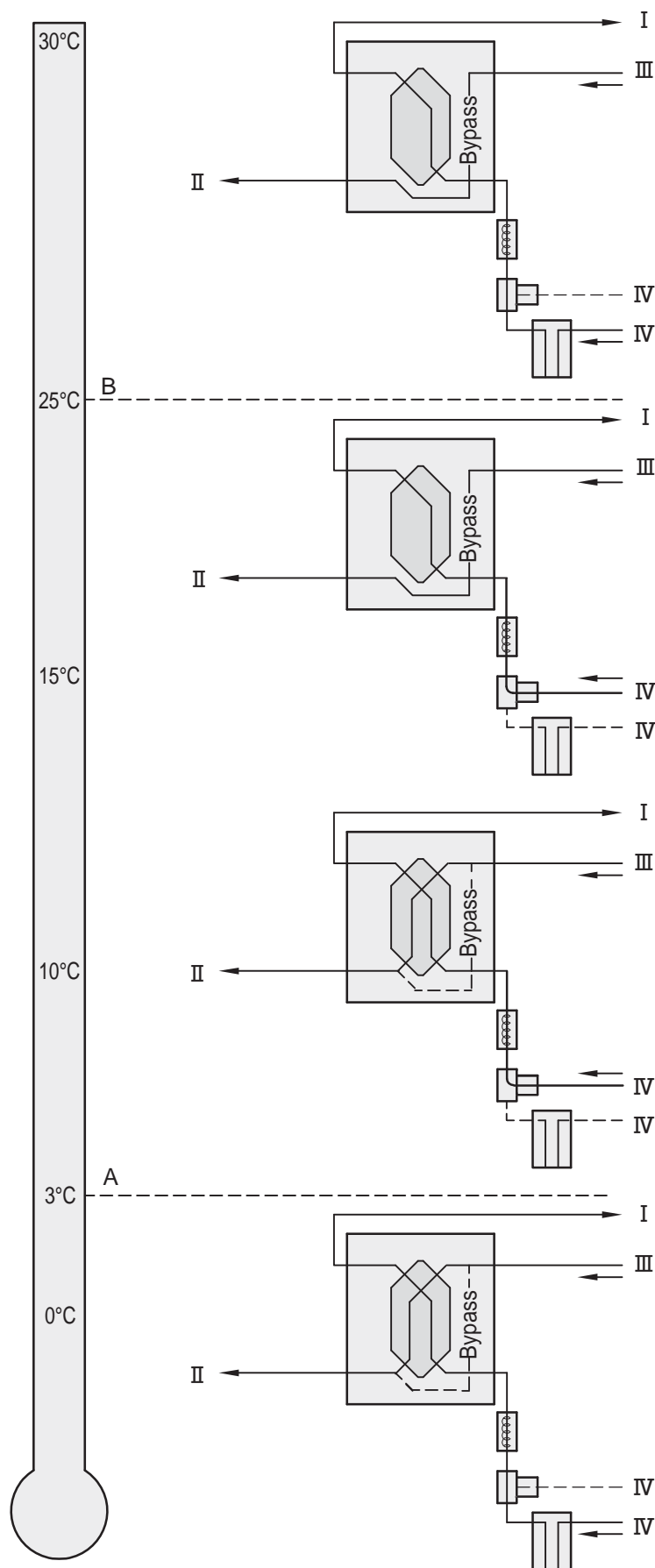
A	Renovent Excellent Plus
B	Scheda Plus
C	Serpentina di riscaldamento max. 1000 W
D	Sensore di temperatura
E	Protezione massima con reset manuale
F	Led della protezione massima, acceso se attiva
G	Cavi per il collegamento a cura dell'installatore
H	Direzione del flusso d'aria nel riscaldatore



I =		verso l'abitazione
II =		verso l'esterno
III =		dall'abitazione
IV =		dall'esterno

Codice par.	Descrizione	Impostazioni di fabbrica	Campo di impostazione
13	Riscaldatore	0	0 = disattivato 1 = preriscaldatore 2 = post-riscaldatore
14	Temp. post-riscaldatore	21°C	15°C - 30°C

11.6 Esempio di collegamento dello scambiatore di calore aria-terra (solo per Renovent Excellent Plus)




È possibile collegare uno scambiatore di calore aria-terra al Renovent Excellent Plus.


Tale scambiatore deve essere collegato ai poli n. 5 (terra) e n. 9 (+) del connettore a 9 poli X15 direttamente accessibile dalla parte posteriore del corpo display che, quindi, non deve essere rimosso. Collegare il sensore della temperatura esterna al n. 7 e al n.8 del connettore a 9 poli.

Qualora si sia optato per l'installazione di uno scambiatore di calore aria-terra, non è possibile collegare anche un post-riscaldatore.

A = Temperatura minima

B = Temperatura massima

I = verso l'abitazione 

II = verso l'esterno 

III = dall'abitazione 

IV = dall'esterno 

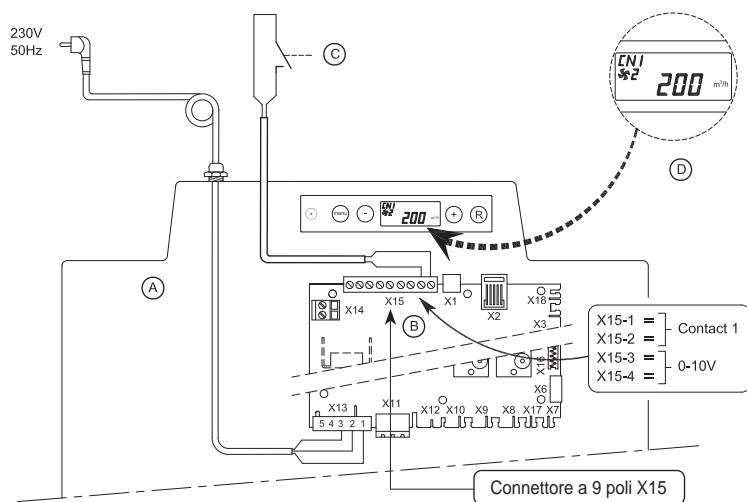
Qualora sia stato installato uno scambiatore di calore aria-terra, il parametro n. 27 deve essere modificato da "OFF" a "ON". Quando l'aria viene trasportata attraverso lo scambiatore, sul display del Renovent Excellent Plus compare "EWT".

Co- dice par.	Descrizione	Imposta- zioni di fabbrica	Campo di impostazione
27	Attivazione dello scambiatore di calore aria-terra	OFF	ON = attivato OFF = disattivato
28	Temperatura minima dello scambiatore	5°C	0 - 10°C
29	Temperatura massima dello scambiatore	25°C	15 - 40°C

11.7 Collegamento di un contatto di commutazione esterno (solo per il Renovent Excellent Plus)

È possibile collegare al Renovent Excellent Plus un contatto di commutazione esterno (ad es. un interruttore o un contatto di relè). Il contatto esterno viene collegato ai poli n. 1 e n. 2 del connettore a 9 poli X15 direttamente accessibile dalla parte posteriore del corpo display che, quindi, non deve essere rimosso (si veda anche §11.1).

Qualora sia necessario un secondo ingresso per un contatto di commutazione esterno, è possibile riprogrammare i poli n. 3 e n. 4 del connettore a 9 poli X15 (predisposti come ingresso 0-10 Volt) come ingresso per un contatto di commutazione. Modificando il parametro 21 da "0" a "1", il suddetto ingresso 0-10V viene trasformato in ingresso per un contatto di chiusura. In presenza di due ingressi del segnale, il contatto di commutazione 1 (X15-1 e X15-2) ha sempre la precedenza rispetto al contatto di commutazione 2 (X15-3 e X15-4).



- A = Renovent Excellent Plus
- B = Scheda di regolazione della versione Plus
- C = Contatto collegato al modulo d'ingresso 1; ad es. un interruttore o un contatto di relè
- D = Display Renovent Excellent Plus ("CN1" compare quando il contatto C è chiuso)

Modificando il parametro 18 e una volta chiuso l'ingresso del contatto di commutazione esterno 1 (X15-1 e X15-2), è possibile impostare cinque situazioni diverse per i ventilatori di scarico e di immissione. In funzione dell'impostazione dei parametri 19 e 20, la portata d'aria dei ventilatori di scarico e di immissione assume valori diversi (la portata più alta è indicata sul display).

Impostazione del parametro n. 18	Condizioni di funzionamento	Stato dei ventilatori di immissione e di scarico	Impostazione dei parametri n. 19 e 20	Attività dei ventilatori di immissione e di scarico quando, alla chiusura dei contatti X15-1 e X15-2
0 (impostazione di fabbrica)	Ingresso di contatto 1 X15-1 e X15-2 chiusi	Nessuna attività perché l'ingresso di contatto 1 non è stato attivato (parametro 18 ancora sullo 0)		
1	Ingresso di contatto 1 X15-1 e X15-2 chiusi	L'attività dipende dalle impostazioni del ventilatore di immissione (parametro 19) e del ventilatore di scarico (parametro 20)	0	Disattivazione del ventilatore
2	Ingresso di contatto 1 X15-1 e X15-2 chiusi Condizioni di bypass per l'apertura valvola soddisfatte 1		1	Portata del ventilatore al minimo (50m³/h)
3	Ingresso di contatto 1 X15-1 e X15-2 chiusi	La valvola bypass si apre; la regolazione automatica di bypass del Renovent Excellent. Viene "bypassata"; attività dei ventilatori in funzione dei parametri 19 & 20.	2	Portata del ventilatore sulla posizione 1
			3	Portata del ventilatore sulla posizione 2
			4	Portata del ventilatore sulla posizione 3
4	Ingresso di contatto 1 X15-1 e X15-2 chiusi	Apertura della valvola camera da letto. La valvola a 24 Volt della camera da letto viene collegata a X15-5 (24V terra), X15-6 (24V +) e X15-9 (comando 0-10V); attività ventilatori in funzione dei parametri 19 & 20.	5	Portata del ventilatore comandata dal selettore
			6	Portata del ventilatore al massimo
			7	nessun comando al ventilatore

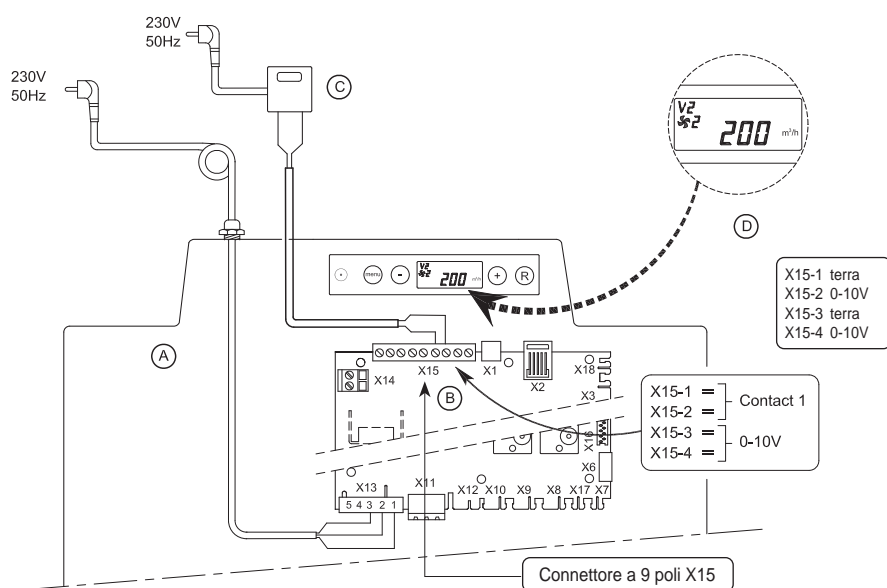
- 1) Condizioni di bypass per l'apertura della valvola:
- la temperatura esterna è superiore ai 10°C;
 - la temperatura dell'aria in entrata è inferiore alla temperatura dell'aria in uscita;
 - la temperatura dell'aria in uscita è superiore al valore di bypass impostato (parametro n. 5).

Qualora X15-3 e X15-4 siano stati riprogrammati come ingresso del segnale 2, è possibile impostare con i parametri 24, 25 e 26 le stesse cinque situazioni rispetto a quelle dell'ingresso del contatto 1. Alla chiusura dell'ingresso del contatto 2, il display indica "CN2".

11.8 Collegamento all'ingresso 0-10V (solo per il Renovent Excellent Plus)

È possibile collegare al Renovent Excellent Plus un dispositivo esterno con comando 0-10 Volt (ad es. un sensore di umidità o di CO₂). Il dispositivo esterno può essere collegato ai poli n. 3 e n. 4 del connettore a 9 poli X15 direttamente accessibile dalla parte posteriore del corpo display che, quindi, non deve essere rimosso (si veda anche §11.1).

I poli X15-3 e X15-4 sono impostati standard come ingresso 0-10V che è attivo nella configurazione standard. Nell'impostazione di fabbrica il parametro 21 è su "1". Quando il dispositivo esterno collegato è attivo, il display visualizza V2. La tensione minima e massima per il dispositivo esterno può essere impostata a valori compresi tra 0 e 10 Volt, per mezzo dei parametri 22 (tensione minima) e 23 (tensione massima). La tensione minima del parametro 22 non può superare il valore impostato per il parametro 23 e la tensione massima del parametro 23 non può essere inferiore al valore impostato per il parametro 22.



- A = Renovent Excellent Plus
 B = Scheda di regolazione della versione Plus
 C = Dispositivo collegato all'ingresso 0-10V; ad es. un sensore di umidità o di CO₂.
 Il dispositivo collegato è dotato di un proprio alimentatore.
 D = Display Renovent Excellent Plus ("V2" compare quando il dispositivo connesso all'ingresso 2 è attivo)

Qualora sia necessario un secondo ingresso 0-10V, è possibile riprogrammare i poli nn. 1 e 2 del connettore a 9 poli X15 (predisposti di fabbrica come contatto di commutazione) come secondo ingresso 0-10V. Modificando il parametro 15 da "0" a "1" il suddetto ingresso viene trasformato in un ingresso 0-10V proporzionale. In presenza di due ingressi 0-10V, ha la precedenza l'ingresso con la portata più alta.

Ingresso 0-10V attivato in fabbrica (se è attivo, sul display compare "V2").				
Collegamento	Parametro n.	Descrizione	Campo d'impostazione	Impostazioni di fabbrica
X15-3 e X15-4	21	attivare/non attivare ingresso 0-10V	1 = attivato 0 = disattivato	ON
	22	tensione minima 0-10 Volt	0,0 volt - 10,0 volt	0,0 volt
	23	tensione massima 0-10 Volt	0,0 volt - 10,0 volt	10,0 volt

Qualora i poli X15-1 e X15-2 siano stati programmati come secondo ingresso 0-10V, è possibile impostare con i parametri 15, 16 e 17 le stesse situazioni rispetto a quelle dell'ingresso 0-10V standard. Quando il dispositivo esterno è attivo sul secondo ingresso 0-10V opzionale, sul display compare "V1".

12.1 Esploso

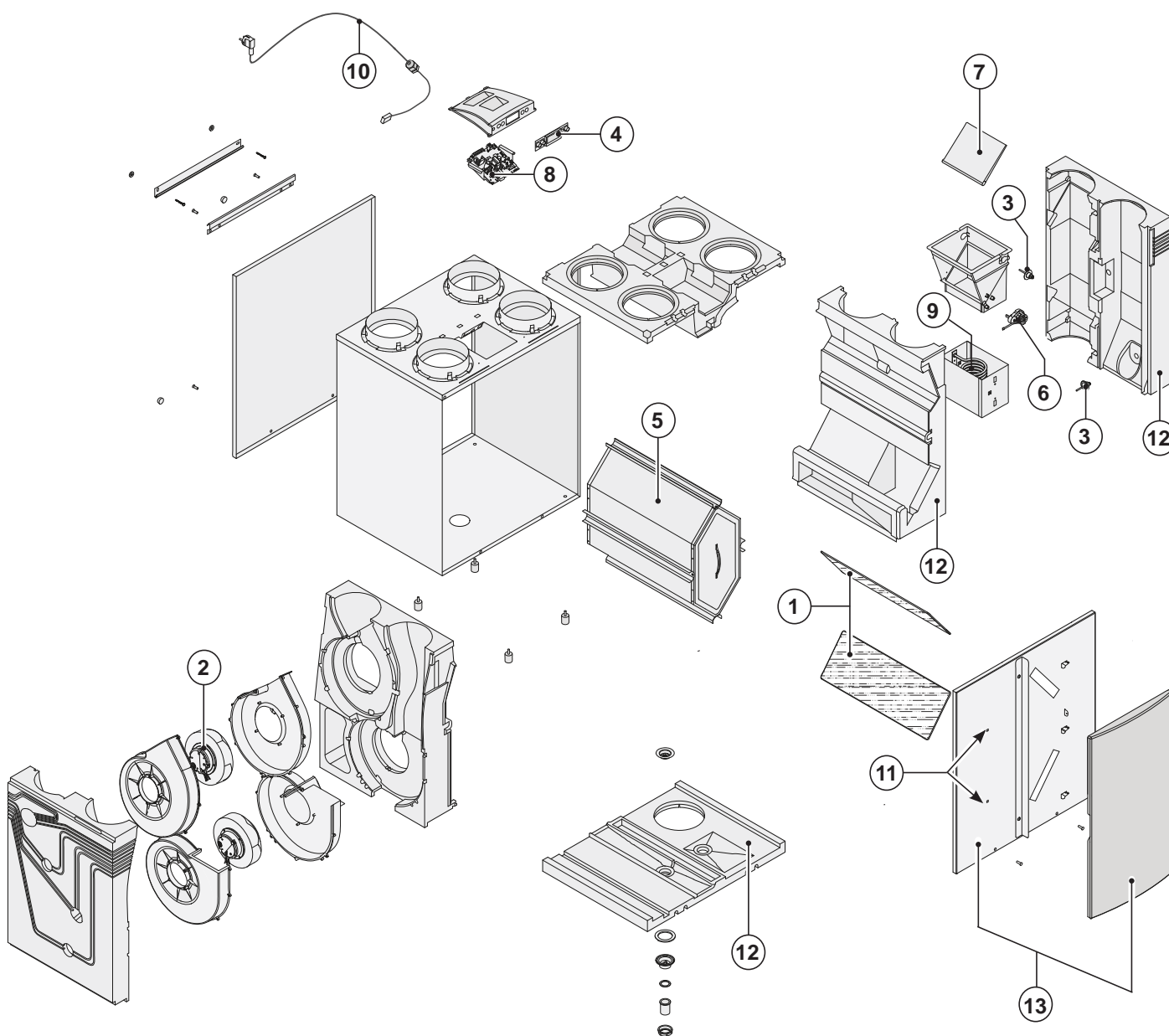
All'ordinazione di parti di ricambio, è necessario che vengano indicati il codice dell'articolo (si veda l'esploso), il tipo di apparecchio di ventilazione con recupero di calore, il numero di serie, l'anno di produzione e il nome del particolare.

N. B.:

Il tipo di apparecchio, il numero di serie e l'anno di produzione sono indicati sulla targhetta applicata sul retro del pannello anteriore dell'apparecchio.

Esempio	
Tipo di apparecchio	: Renovent Excellent 450 4/0 R
Numero di serie	: 420200222801
Anno di produzione	: 2022
Particolare	: Ventilatore
Codice dell'articolo	: 532605
Quantità	: 1

12.2 Parti di ricambio



N.	Descrizione degli articoli	Codice dell'articolo
1	Set di 2 filtri ISO Coarse 45% (G3) (tipo standard)	531770
2	Ventilatore Excellent 450 (1 pz)	532605
3	Sensore di temperatura NTC 10K (1 pz)	531775
4	Pannello di comando UBP-01	531776
5	Scambiatore di calore Excellent 450	532180
6	Motore valvola bypass	531778
7	Valvola bypass	531779
8	Scheda di regolazione (tipologia Plus). In caso di sostituzione, ricordarsi di impostare correttamente i dip-switch; si veda §8.1	531780
9	Serpentina di riscaldamento 1000 W per preriscaldatore	531781
10	Cavo di alimentazione con spina 230 Volt, compreso corpo display *	531782
11	Chiusure pannello (2 pz)	531297
12	Pannelli di fondo in EPS (3 pz) incl. raccordo per lo scarico della condensa	531798
13	Sportello filtro, lato sinistro	531934
	Sportello filtro, lato destro	531935









* Il cavo di alimentazione è dotato di un connettore di scheda.
Rivolgersi sempre a Brink per ordinare un cavo di sostituzione.

Per evitare situazioni pericolose, il cavo di alimentazione deve essere sostituito da un tecnico qualificato!

Con riserva di modifiche

Brink Climate Systems B.V. si impegna a migliorare sempre i propri prodotti e si riserva il diritto di modificare e aggiornare senza alcun preavviso le relative specifiche tecniche.

PARA-METRO	DESCRIZIONE	MPOSTAZIONE DI FABBRICA	CAMPO D'IMPOSTAZIONE	INCREMENTI	INDICAZIONE DISPLAY + SIMBOLI
01	Portata d'aria Excellent 450, pos.	50 m ³ /h	0 m ³ /h o 50 m ³ /h		
02	Portata d'aria Excellent 450, pos. 1	100 m ³ /h	50 m ³ /h fino 450 m ³ /h	5 m ³ /h	1
03	Portata d'aria Excellent 450, pos. 2	200 m ³ /h	50 m ³ /h fino 450 m ³ /h	5 m ³ /h	2
04	Portata d'aria Excellent 450, pos. 3	300 m ³ /h	50 m ³ /h fino 450 m ³ /h	5 m ³ /h	3
05	Temperatura bypass	24,0 °C	15,0 °C - 35,0 °C	0,5 °C	BYPASS
06	Bypassfunctie hysteresse	2,0 °C	0,0 °C - 5,0 °C	0,5 °C	BY HYS
07	Isteresi bypass	0	0 (= funzionamento automatico) 1 (= valvola bypass chiusa) 2 (= valvola bypass aperta)		BYPASS
08	Comunicazioni	eBUS	Ot (= Opentherm) eBUS		OT/BUS
09	Indirizzo Bus	0	0 - 9 (0 = Master)		BUSADR
10	CV + WTW	OFF	OFF(= CV+WTW disattivati) ON (= CV+WTW attivati)		CV+WTW
11	Squilibrio ammesso	ON	OFF(=ortata immiss./scarico uguale) ON (= squilibrio ammesso)		
12	Squilibrio fisso	0 m ³ /h	-100 m ³ /h fino 100 m ³ /h	1 m ³ /h	
PARA-METRO	DESCRIZIONE	IMPOSTAZIONE DI FABBRICA REN. EX. PLUS	CAMPO D'IMPOSTAZIONE	INCREMENTI	INDICAZIONE DISPLAY + SIMBOLI
13	Riscaldatore	0	0 (= disattivato) 1 (= preriscaldatore) 2 (= post-riscaldatore)		HEATER
14	Temperatura post-riscaldatore	21,0 °C	15,0 °C fino 30,0 °C	0,5 °C	HEATER
15	Selezione ingresso 1	0	0 (= contatto NO) 1 (= ingresso 0-10V 1 attivo) 2 (= contatto di riposo NC) 3 (= ingresso 2/ bypass aperta → 12V; bypass chiusa→ 0V) 4 (= ingresso 2/ bypass aperta → 0V; bypass chiusa→ 12V)		V1
16	Tensione minima ingresso 1	0,0 V	0 Volt - 10 Volt	0,5 V	V1 MIN
17	Tensione mas. ingresso 1	10,0 V	0 Volt - 10 Volt	0,5 V	V1 MAX
18	Condizioni ingresso di contatto 1	0	0 (= disattivato) 1 (= attivato) 2 (= attivato quando sussistono le condizioni per apertura bypass) 3 (= controllo bypass) 4 (= valvola camera da letto)		CN1
19	Modalità ventilatore di immissione disattivato ingresso di contatto 1	5	0 (= vent. di immissione disattivato) 1 (= portata min. assoluta 50 m ³ /h) 2 (= portata posizione 1) 3 (= portata posizione 2) 4 (= portata posizione 3) 5 (= selettore) 6 (= portata massima) 7(= Nessun controllo di vent. di disattivato)		CN1

PARAMETRO	DESCRIZIONE	IMPOSTAZIONE DI FABBRICA REN. EX. PLUS	CAMPO D'IMPOSTAZIONE	INCREMENTI	INDICAZIONE DISPLAY + SIMBOLI
20	Modalità ventilatore di estrazione ingresso di contatto 1	5	0 (= ventilatore di scarico disattivato) 1 (= portata minima assoluta 50 m ³ /h) 2 (= portata posizione 1) 3 (= portata posizione 2) 4 (= portata posizione 3) 5 (= selettore) 6 (= portata massima) 7 (= Nessun controllo di vent. di scarico)		CN1  
21	Selezione ingresso 2	1	0 (= contatto NO) 1 (= ingresso 0-10V 1 attivo) 2 (= contatto di riposo NC) 3 (= ingresso 2/ bypass aperta → 12V; bypass chiusa→ 0V) 4 (= ingresso 2/ bypass aperta → 0V; bypass chiusa→ 12V)		V2
22	Tensione min. ingresso 2	0,0 V	0,0 Volt - 10,0 Volt	0,5 V	V2 MIN
23	Tensione mas. ingresso 2	10,0 V	0,0 Volt- 10,0 Volt	0,5 V	V2 MAX
24	Condizioni ingresso di contatto 2	0	0 (= disattivato) 1 (= attivato) 2 (= attivato quando sussistono le condizioni per apertura bypass) 3 (= controllo bypass) 4 (= valvola camera da letto)		CN2
25	Modalità ventilatore di immissione ingresso di contatto 2	5	0 (= ventilatore immissione disattivato) 1 (= portata min. assoluta 50 m ³ /h) 2 (= portata posizione 1) 3 (= portata posizione 2) 4 (= portata posizione 3) 5 (= selettore) 6 (= portata massima) 7 (= Nessun controllo di ventilatore di scarico)		CN2  
26	Modalità ventilatore di scarico ingresso di contatto 2	5	0 (= ventilatore di scarico disattivato) 1 (= portata min. assoluta 50 m ³ /h) 2 (= portata posizione 1) 3 (= portata posizione 2) 4 (= portata posizione 3) 5 (= selettore) 6 (= portata massima) 7 (= Nessun controllo di ventilatore di scarico)		CN2  
27	Scambiatore di calore estrazione	OFF	OFF (= controllo valvola scambiatore estrazione disattivato) ON (= controllo valvola scambiatore estrazione attivato)		EWT
28	Temperatura minima scambiatore di calore estrazione (valvola si apre a temperature inferiori)	5,0 °C	0,0 °C - 10,0 °C	0,5 °C	EWT T- 
29	Temperatura massima scambiatore di calore estrazione (valvola si apre a temperature superiori)	25,0 °C	15,0 °C - 40,0 °C	0,5 °C	EWT T+ 
PARAMETRO.	DESCRIZIONE	MPOSTAZIONE DI FABBRICA	CAMPO D'IMPOSTAZIONE	INCREMENTI	INDICAZIONE DISPLAY + SIMBOLI
30	Sensore RH	OFF	OFF (= sensore RH disattivato) ON (= sensore RH attivato)		
31	Sensibilità sensore RH	0	+2 massima sensibilità +1 ↑ 0 impostazione di base del sensore RH -1 ↓ -2 minima		

PARAMETRO N.	DESCRIZIONE	IMPOSTAZIONE DI FABBRICA RENOVENT EXCELLENT PLUS	CAMPO D'IMPOSTAZIONE	INCREMENTI
35	On e off eBus sensore CO ₂	UIT	AAN - UIT	-
36	Min. PPM eBus CO ₂ -sensore 1	400	400-2000	25
37	Max. PPM eBus CO ₂ -sensore 1	1200		
38	Min. PPM eBus CO ₂ -sensore 2	400		
39	Max. PPM eBus CO ₂ -sensore 2	1200		
40	Min. PPM eBus CO ₂ -sensore 3	400		
41	Max. PPM eBus CO ₂ -sensore 3	1200		
42	Min. PPM eBus CO ₂ -sensore 4	400		
43	Max. PPM eBus CO ₂ -sensore 4	1200		
44	Correzione di flusso	100%	90% - 110%	%
45	Interruttore di posizione di default	1	0 - 1	-

PARAMETRO N.	DESCRIZIONE	IMPOSTAZIONE DI FABBRICA	CAMPO D'IMPOSTAZIONE	INCREMENTI
46	Brink Connect	1	1 Brink Connect funzione (esterno, Brink Connect nessun sensore RHT) 3 Brink Connect (interno)	

DICHIARAZIONE DI CONFORMITÀ

Questa dichiarazione di conformità viene rilasciata sotto la sola responsabilità del produttore.

Produttore: Brink Climate Systems B.V.

Indirizzo: P.O. Box 11
NL-7950 AA Staphorst, Paesi Bassi

Prodotto: Renovent Excellent 180
Renovent Excellent 180 Plus

Il prodotto sopra indicato è conforme alle seguenti direttive::

- 2014/35/EU (OJEU L 96/357; 29-03-2014)
- 2014/30/EU (OJEU L 96/79; 29-03-2014)
- 2009/125/EU (OJEU L 285/10; 31-10-2009)
- 2017/1369/EU (OJEU L 198/1; 28-07-2017)
- 2011/65/EU (OJEU L 174/88; 01-07-2011)

Il prodotto sopra indicato è conforme alle seguenti direttive:

- EN 55014-1 : 2021
- EN 55014-2 : 2021
- EN 61000-3-2 : 2019 + A1: 2021
- EN 61000-3-3 : 2013 + A1: 2019 + A2: 2021
- EN IEC 60335-1 : 2012 + AC: 2014 + A11: 2014 + A13: 2017 + A1: 2019
+A2: 2019 + A14: 2019 + A15: 2021
- EN IEC 60335-2-80 : 2003 + A1: 2004 + A2: 2009
- EN 62233 : 2008 + AC: 2008

Staphorst, 11-10-23



A. Hans,
Direttore

Scheda prodotto conforme Ecodesign (EU), n. 1254/2014 (Allegato IV)					
Fornitore:		Brink Climate Systems B.V.			
Modello:		Renovent Excellent 450 (Plus)			
Zona climatica:	Tipo di controllo	SEC-Value in kWh/m ² /a	Energyclass (SEC)	Consumo elettrico annuale (AEC) in kWh	Calore risparmiato annualmente (AHS) (AHS) in kWh
Temperata	Manuale	-34,69	A	396	4391
	Timer	-34,35	A	362	4416
	1 Sensore (RH/CO ₂ /VOC)	-37,89	A	298	4467
	2 o più Sensori (RH/CO ₂ /VOC)	-41,54	A	193	4569
Fredda	Manuale	-71,31	A+	933	8590
	Timer	-72,66	A+	899	8639
	1 Sensore (RH/CO ₂ /VOC)	-75,24	A+	835	8739
	2 o più Sensori (RH/CO ₂ /VOC)	-79,86	A+	730	8938
Calda	Manuale	-11,09	E	351	1985
	Timer	-12,06	E	317	1997
	1 Sensore (RH/CO ₂ /VOC)	-13,86	E	253	2020
	2 o più Sensori (RH/CO ₂ /VOC)	-16,96	E	148	2066
Tipo unità di ventilazione:		Unità di ventilazione con recupero del calore			
Ventilatore:		Ventilatore EC a velocità variabile			
Tipo di scambiatore di calore:		Scambiatore di calore di plastica a flussi opposti incrociati			
Efficienza termica:		84%			
Flusso massimo:		450 m ³ /h			
Potenza elettrica in ingresso:		222 W			
Potenza sonora Lwa:		51 dB(A)			
Flusso di riferimento:		315 m ³ /h			
Differenza di pressione di riferiment:		50 Pa			
Potenza specifica in ingresso (SEL):		0,28 Wh/m ³			
Fattore di controllo:		1,0 in combinazione con l'interruttore manuale			
		0,95 in combinazione con l'orologio			
		0,85 in combinazione con 1 sensore			
		0,65 in combinazione con 2 o più sensori			
Perdita*::	Interna	0,5%			
	Esterna	1,4%			
Allarme filtro:		Display unità di ventilazione / interruttore manuale / timer. Attenzione! Per un'efficienza energetica ottimale ed un corretto funzionamento occorre ispezionare, pulire e sostituire regolarmente il filtro.			
Indirizzo internet per le istruzioni di montaggio:		https://www.brinkclimatesystems.nl/support/downloads			
Bypass:		Sì, 100% bypass			

* Measurements executed by TZWL according to the EN 308 standard (TZWL-report M.86.06.199.AH, June 2015)

Classificazione da 1 gennaio 2016	
SEC Class („clima la media delle“)	SEC in kWh/m ² /a
A+ (massima efficienza)	SEC < -42
A	-42 ≤ SEC < -34
B	-34 ≤ SEC < -26
C	-26 ≤ SEC < -23
D	-23 ≤ SEC < -20
E (meno efficienti)	-20 ≤ SEC < -10



Air for life

BRINK CLIMATE SYSTEMS B.V.

Postbus 11 NL-7950 AA Staphorst Paesi Bassi
Wethouder Wassebaliestraat 8 7951SN Staphorst Paesi Bassi
T. +31 (0) 522 46 99 44
F. +31 (0) 522 46 94 00
info@brinkclimatesystems.nl
www.brinkclimatesystems.nl