

Renovent Excellent 180 (Plus)



Istruzioni per l'installazione (Italiano)

Air for Life

BRINK

Air for life

WWW.BRINKAIRFORLIFE.NL

615630-H

Renovent Excellent 180 (Plus)



DA CONSERVARE VICINO ALL'APPARECCHIO

Il presente apparecchio può essere utilizzato da bambini a partire da 8 anni di età, persone con ridotte capacità fisiche o mentali, nonché persone con conoscenze ed esperienze limitate, a condizione che vengano supervisionati e abbiano ricevuto istruzioni per un utilizzo dell'apparecchio in sicurezza e siano consapevoli dei potenziali rischi.

I bambini di età inferiore a 3 anni devono essere tenuti a distanza dall'apparecchio, a meno che non siano sotto supervisione costante.

I bambini di età compresa tra 3 e 8 anni possono solo accendere o spegnere l'apparecchio, tuttavia solo se supervisionati o se hanno ricevuto istruzioni chiare per un utilizzo dell'apparecchio in sicurezza e sono consapevoli dei potenziali rischi, a condizione che l'apparecchio sia stato collocato e installato nella normale posizione di utilizzo. Bambini di età compresa tra 3 e 8 anni non devono inserire la spina nella presa, eseguire la pulizia o apportare modifiche alle impostazioni dell'apparecchio, né effettuare su quest'ultimo interventi di manutenzione normalmente eseguiti dall'utente. I bambini non devono giocare con l'apparecchio.

Se è necessario un nuovo cavo di alimentazione, ordinare il ricambio presso Brink Climate Systems B.V.. Per evitare situazioni di pericolo, i collegamenti alla rete danneggiati devono essere sostituiti esclusivamente da un esperto qualificato!

Paese: IT



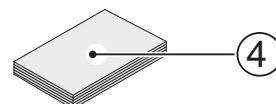
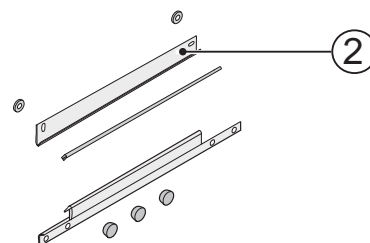
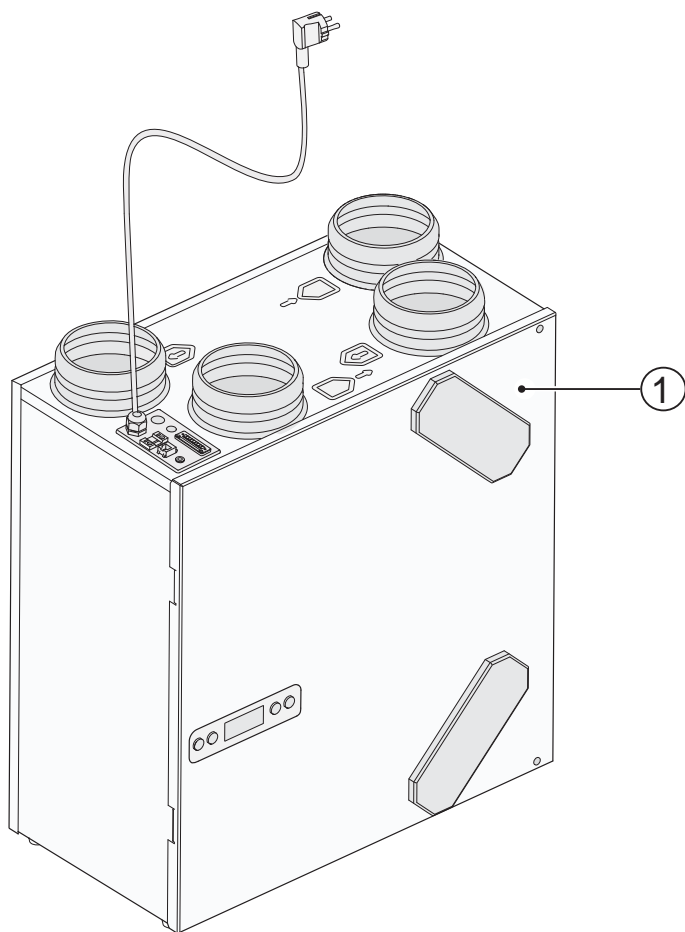
1	Fornitura	1	9	Manutenzione	22
1.1	Composizione della fornitura	1	9.1	Pulizia del filtro	22
1.2	Accessori Renovent Excellent.....	2	9.2	Manutenzione.....	23
2	Descrizione	3	10	Schema elettrico	25
3	Caratteristiche	4	10.1	Schema di cablaggio	25
3.1	Dati tecnici.....	4	11	Collegamento elettrico degli accessori	26
3.2	Grafico del ventilatore.....	5	11.1	Collegamento dei connettori.....	26
3.3	Apparecchio aperto	6	11.2	Esempi di collegamento del selettore.....	27
3.4	Collegamenti e dimensioni	7	11.2.1	Selettore con spia del filtro	27
3.4.1	Renovent Excellent versione destra.....	7	11.2.2	Telecomando senza fili (senza spia del fil- tro)	27
3.4.2	Renovent Excellent versione sinistra.....	7	11.2.3	Selettore supplementare con spia del filtro ..	27
4	Funzionamento	8	11.2.4	Selettore supplementare per telecomando senza fili.....	27
4.1	Descrizione.....	8	11.3	Collegamento tramite eBus; tutti gli apparec- chi con la stessa portata d'aria	28
4.2	Condizioni per il funzionamento in modalità bypass	8	11.4	Collegamento sensore dell'umidità relativa (RH).....	28
4.3	Regolatore antigelo	8	11.5	Collegamento preriscaldatore o post-riscal- datore (solo per Renovent Excellent Plus) ...	29
4.4	Versione Renovent Excellent Plus.....	8	11.6	Collegamento contatto di commutazione esterno (solo per Renovent Excellent Plus) .	30
5	Installazione	9	11.7	Collegamento all'ingresso 0-10V (solo per Renovent Excellent Plus)	31
5.1	Installazione generale.....	9	11.8	Esempio di collegamento dello scambiatore di calore aria-terra (solo per Renovent Excel- lent Plus).....	32
5.2	Montaggio dell'apparecchio.....	9	12	Assistenza	33
5.3	Collegamento dello scarico della condensa ...	9	12.1	Esploso.....	33
5.4	Collegamento dei canali	9	12.2	Parti di ricambio.....	33
5.5	Collegamenti elettrici	10	13	Parametri	34
5.5.1	Collegamento della spina di alimentazione	10	14	Dichiarazione di conformità	37
5.5.2	Collegamento del selettore.....	10		Valori ErP.....	38
5.5.3	Collegamento del connettore eBus	10			
6	Display	12			
6.1	Descrizione generale del pannello di coman- do.....	12			
6.2	Modalità di funzionamento.....	13			
6.2.1	Stato dei ventilatori.....	13			
6.2.2	Visualizzazione della portata d'aria	13			
6.2.3	Messaggi durante il funzionamento.....	14			
6.3	Menu di impostazione.....	15			
6.4	Menu di lettura.....	16			
6.5	Menu di assistenza.....	17			
7	Messa in funzione	18			
7.1	Accensione e spegnimento dell'apparecchio .	18			
7.2	Impostazione del flusso d'aria	19			
7.3	Altre impostazioni installatore.....	19			
7.4	Impostazioni di fabbrica.....	19			
8	Guasti	20			
8.1	Analisi dei guasti.....	20			
8.2	Codici d'errore sul display	20			

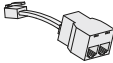



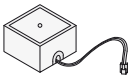


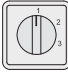

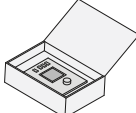

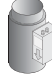



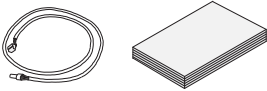
1.1 Composizione della fornitura

Prima di iniziare l'installazione, controllare che l'apparecchio di ventilazione con recupero di calore sia completo e integro.

La fornitura dell'apparecchio di ventilazione con recupero di calore Renovent Excellent 180 comprende i seguenti componenti:

- ① Apparecchio di ventilazione con recupero di calore tipo Renovent Excellent 180
- ② Set di staffe di montaggio a parete comprensivo di:
 - 2 lamine
 - 3 tappi ammortizzatori
 - 1 striscia di gomma
 - 2 anelli di gomma
 - 1 libretto di istruzioni per l'installazione
- ③ Raccordo in PVC per lo scarico della condensa comprensivo di:
 - 1 raccordo di plastica 1,5" x 20 mm
- ④ Documentazione, comprensiva di:
 - 1 breve manuale



Descrizione degli articoli		Codice dell'articolo
Sdoppiatore RJ12		510472
Sensore CO ₂ tipo da quadro		532126
Trasmittente telecomando senza fili 2 posizioni (pila compresa)		532170
Trasmittente telecomando senza fili 4 posizioni (pila compresa)		532171
Ricevitore telecomando senza fili (per la versione a pile)		532172
Set di telecomando senza fili a 2 posizioni (1 trasmettitore e 1 ricevitore)		532173
Set di telecomando senza fili a 4 posizioni (1 trasmettitore e 1 ricevitore)		532174
Selettore a 3 posizioni, bianco, da incasso (senza indicazione del filtro) Dotato di piastra per l'incasso e placca		540214
Selettore a 4 posizioni, bianco, con spia del filtro; da incasso; collegamento modulare. Dotato di piastra per l'incasso e placca		540262
Brink Air Control		510498
Post-riscaldatore elettrico Excellent 180		310730
Preriscaldatore elettrico Excellent 180		310740
sensore RH		310657
Set filtri ISO ePM 2.5 50% (F6) (2 pz.)		531600
Filtro ISO ePM 1 50% (F7) (1 pz.)		533025
Service tool		531961

Il Renovent Excellent di Brink è un'unità ventilante con recupero del calore dotato di ventilatori a basso consumo energetico che garantisce un rendimento del 95% e una capacità di ventilazione di 180 m³/h. Caratteristiche del Renovent Excellent 180:

- regolazione continua dei flussi di aria per mezzo del pannello di comando.
- indicazione del filtro sull'apparecchio stesso e la possibilità di indicazione del filtro sul selettore.
- un regolatore antigelo che garantisce il funzionamento ottimale dell'apparecchio anche in presenza di temperature esterne basse e che attiva, se necessario, l'eventuale preriscaldatore supplementare.
- livello sonoro basso
- valvola bypass automatica in dotazione standard
- regolazione continua del flusso
- basso consumo energetico
- alto rendimento

Il Renovent Excellent 180 è disponibile in due tipologie:

- il **“Renovent Excellent 180”**
- il **“Renovent Excellent 180 Plus”**

Il Renovent Excellent Plus è dotato di una scheda di regolazione più versatile rispetto al Renovent Excellent standard, offrendo quindi più opzioni di connessione.

Questo manuale contiene le istruzioni per l'installazione sia del Renovent Excellent 180 sia del Renovent Excellent 180 Plus.

Il Renovent Excellent (Plus) è disponibile nella versione sinistra e nella versione destra. Nella versione sinistra i filtri sono collocati a sinistra, dietro lo sportello dei filtri; nella versione destra i filtri si trovano a destra, dietro lo sportello dei filtri. I due modelli sono differenti per la posizione dei canali dell'aria! Per la posizione corretta dei canali di collegamento e delle dimensioni si vedano §3.4.1 rispettivamente §3.4.2. §3.4.2.


All'ordinazione dell'apparecchio si deve indicare il codice del modello desiderato; non è possibile modificare la configurazione dell'apparecchio in un successivo momento.

Il Renovent Excellent 180 viene fornito da fabbrica con una spina di alimentazione a 230V e un connettore per un selettore a bassa tensione montato all'esterno dell'apparecchio.

Versioni del Renovent Excellent 180

Tipo	Versione Sx o Dx	Posizione dei canali dell'aria	Alimentazione	Codice del tipo
Renovent Excellent 180	Versione sinistra	4 punti di collegamento superiori	Spina di alimentazione	4/0 L
	Versione destra	4 punti di collegamento superiori	Spina di alimentazione	4/0 R
Renovent Excellent 180 Plus	Versione sinistra	4 punti di collegamento superiori	Spina di alimentazione	4/0 L+
	Versione destra	4 punti di collegamento superiori	Spina di alimentazione	4/0 R+

3.1 Dati tecnici

	Renovent Excellent 180			
Tensione di alimentazione [V/Hz]	230/50			
Grado di protezione	IP20			
Dimensioni (l x h x p) [mm]	560 x 600 x 315			
Diametro canale [mm]	Ø125			
Diametro esterno scarico condensa [mm]	Ø20			
Peso [kg]	25			
Classe di filtrazione	ISO Coarse 45% (G3) {ISO ePM 2.5 50% (F6) opzionale}			
Posizione ventilatore (impostazione di fabbrica)		1	2	3
Capacità di ventilazione [m³/h]	50	75	100	150
Resistenza ammessa del sistema di canali [Pa]	9 - 15	21 - 35	36 - 62	73 - 139
Potenza assorbita [W]	13 - 14	20 - 22	28 - 34	56 - 74
Corrente assorbita [A]	0,12 - 0,14	0,19 - 0,20	0,26 - 0,29	0,51 - 0,62
Massima corrente assorbita [A]	1,48			
Cos φ	0,44 - 0,48	0,45 - 0,49	0,47 - 0,51	0,48 - 0,52

Potenza sonora Excellent 180				
Capacità di ventilazione [m³/h]		75	100	150
Livello della potenza sonora Lw (A)	Pressione statica [Pa]	40	80	160
	Emissione sonora dell'unità [dB(A)]	32	39	48
	Canale "verso l'esterno" [dB(A)]	31	37	45,5
	Canale "verso l'abitazione" [dB(A)]	49	56	66

Nella pratica la tolleranza dei valori è di 1 dB(A)

3.2 Grafico del ventilatore

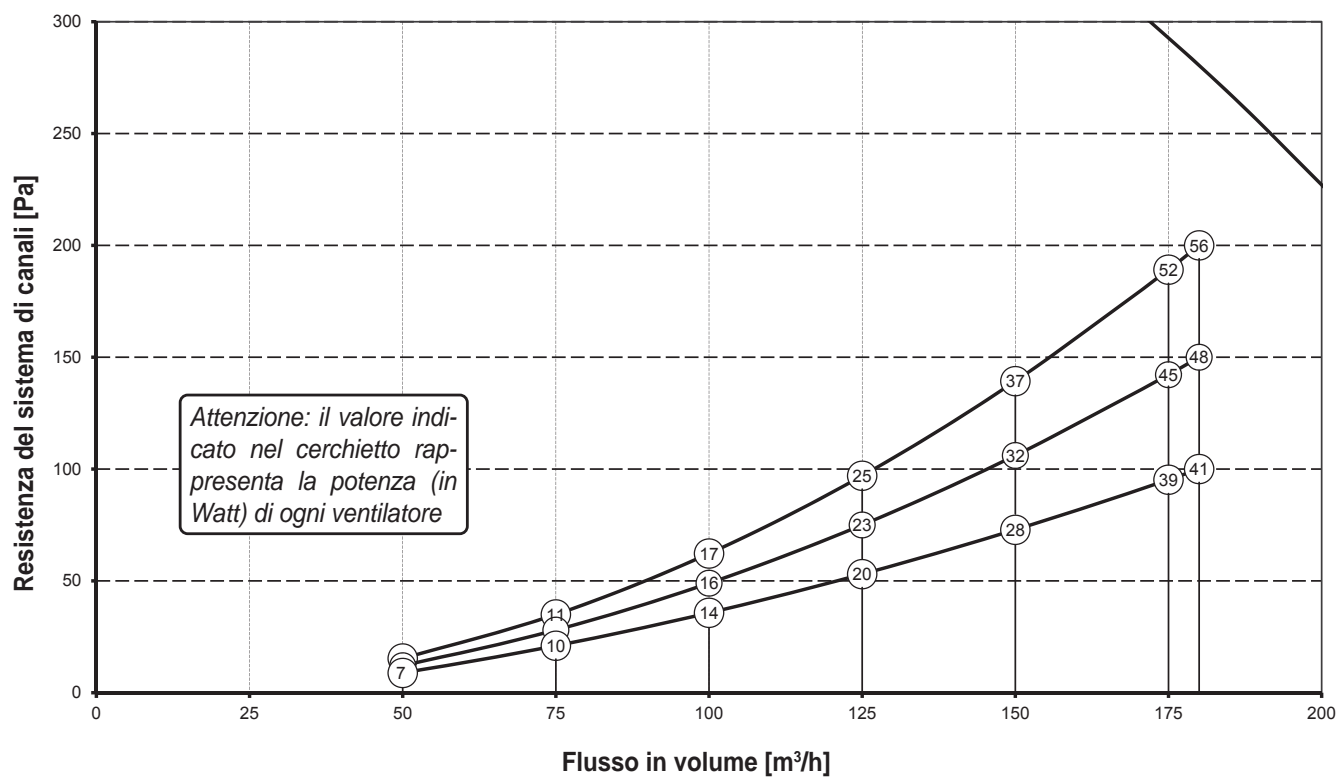
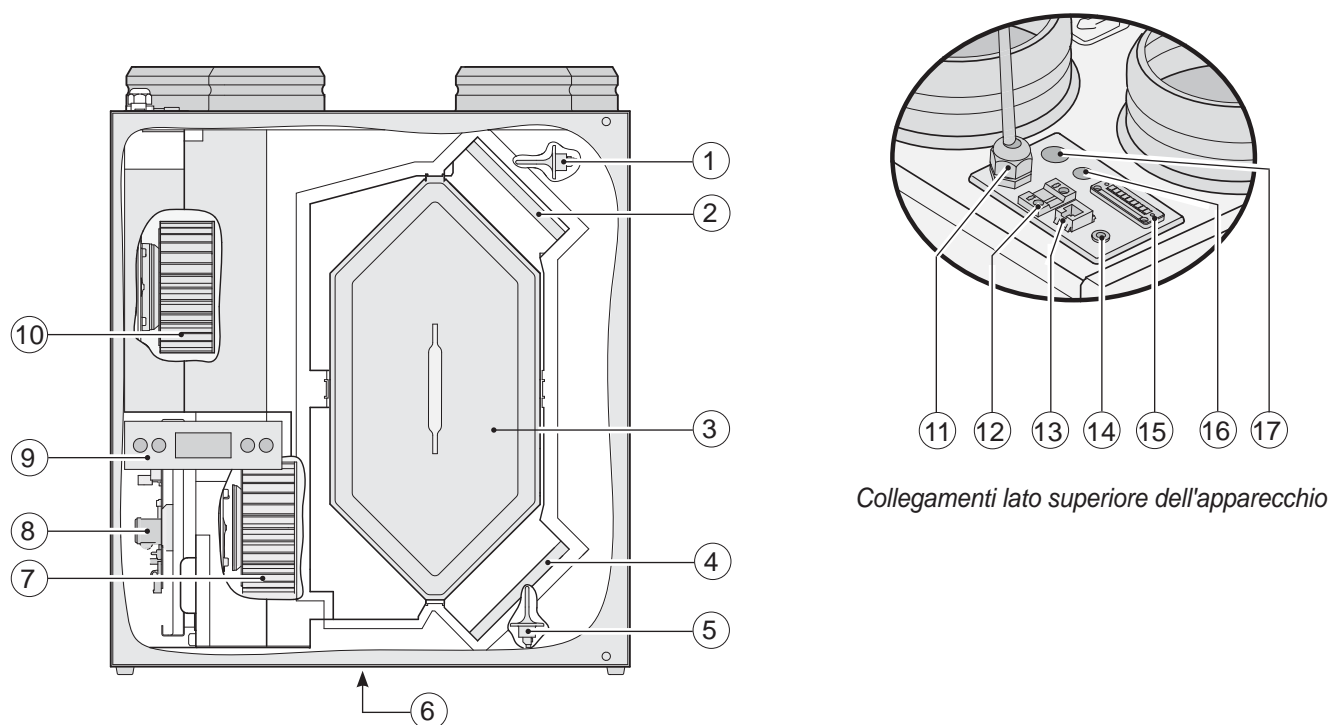


Grafico del ventilatore del Renovent Excellent 180

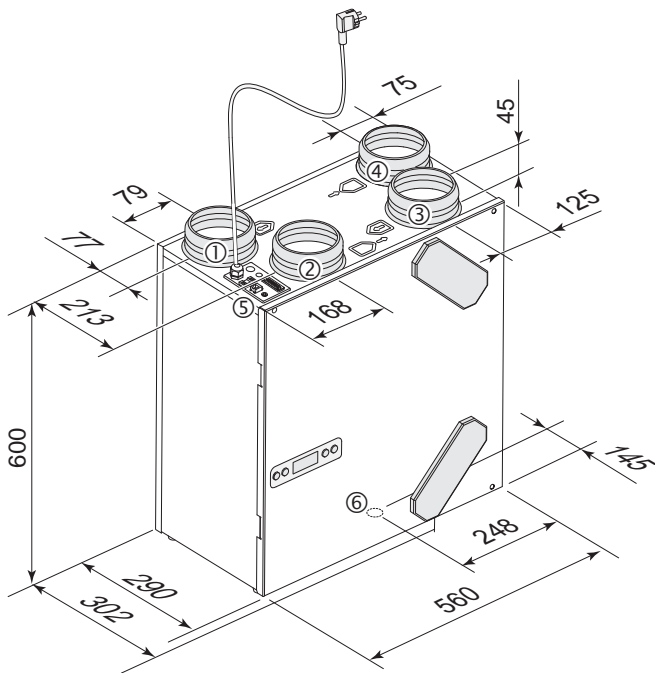
3.3 Apparecchio aperto



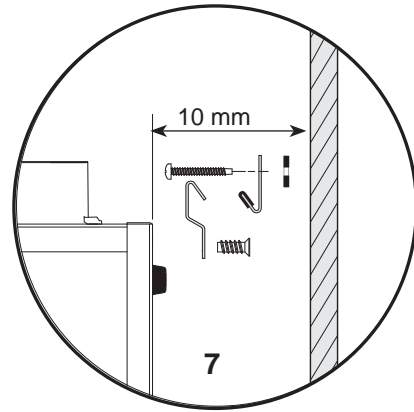
1	Sensore della temperatura interna	Rileva la temperatura dell'aria nell'abitazione
2	Filtro dell'aria in uscita	Filtra l'aria proveniente dall'abitazione
3	Scambiatore di calore	Garantisce il trasferimento di calore tra l'aria in uscita e l'aria in entrata
4	Filtro dell'aria in entrata	Filtra l'aria esterna in entrata
5	Sensore della temperatura esterna	Rileva la temperatura dell'aria esterna
6	Scarico della condensa	Collegamento dello scarico dell'acqua di condensa
7	Ventilatore di scarico	Scarica l'aria viziata dell'abitazione all'esterno
8	Scheda di regolazione	Contiene l'elettronica che regola e controlla il funzionamento
9	Display e 4 tasti di comando	Interfaccia tra l'utente e l'elettronica di regolazione
10	Ventilatore di immissione	Immette aria fresca nell'abitazione
11	Cavo di alimentazione 230 V	Passaggio del cavo di alimentazione 230 volt
12	Connessione eBus	Connettore a vite a 2 poli per la connessione eBus
13	Connettore modulare del selettore	Connettori per il selettore, eventualmente dotato di indicazione del filtro
14	Porta per l'assistenza	Collegamento computer per l'assistenza tecnica
15	Connettore a 9-poli	Contiene i vari ingressi e le varie uscite di controllo supplementari; solo per la tipologia Plus
16	Passaggio supplementare	ad esempio per il cavo del sensore dell'umidità relativa (RH)
17	Passaggio supplementare	ad esempio per il cavo da 230 volt del post-riscaldatore o del preriscaldatore; solo per la tipologia Plus

3.4 Collegamenti e dimensioni Renovent Excellent 180

3.4.1 Renovent Excellent 180 versione destra

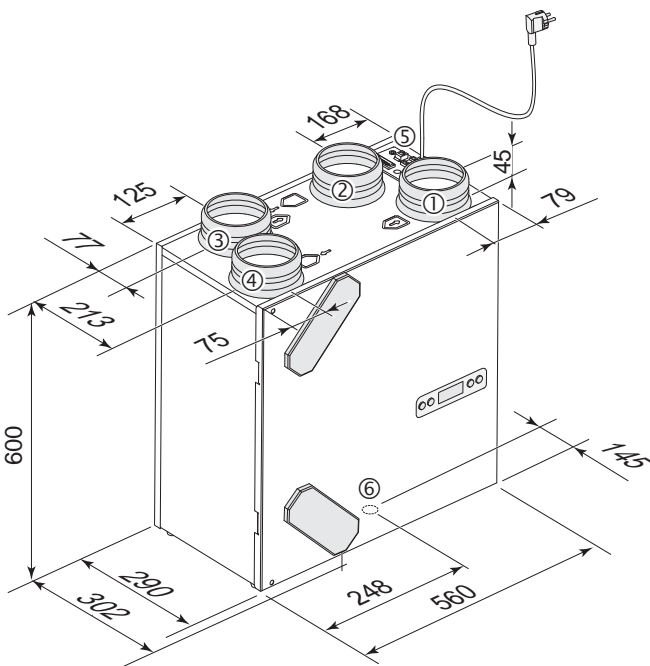


Renovent Excellent 180 destra 4/0







Set di montaggio a parete

3.4.2 Renovent Excellent 180 versione sinistra



Renovent Excellent 180 sinistra 4/0

- ① = verso l'abitazione 
- ② = verso l'esterno 
- ③ = dall'abitazione 
- ④ = dall'esterno 
- ⑤ = Collegamenti elettrici
- ⑥ = Collegamento dello scarico della condensa
- ⑦ = Staffa di montaggio a parete (fare attenzione alla posizione corretta di tappi, anelli e striscia di gomma)

4.1 Descrizione

L'apparecchio è consegnato pronto per l'installazione e funziona in modo completamente automatico. L'aria viziata in uscita riscalda l'aria esterna fresca e pulita, garantendo quindi il ricambio d'aria nei locali serviti e un risparmio energetico. L'unità di regolazione ha quattro posizioni di ventilazione.

In funzione del tipo di selettore collegato, i ventilatori funzionano a 3 o 4 velocità. Per ogni posizione può essere impostata la portata d'aria. Grazie alla variazione continua del volume, la portata d'aria dei ventilatori di immissione e di scarico viene regolata indipendentemente dalla pressione nei canali.

4.2 Condizioni per il funzionamento in modalità bypass

A causa delle dimensioni ridotte l'apparecchio non è provvisto di una valvola di bypass bensì ha una funzione di bypass, che si attiva automaticamente quando sono soddisfatte le condizioni di bypass, disattivando il ventilatore di immissione. In questo caso c'è solo un flusso meccanico d'aria in uscita generato dallo scambiatore di calore, per cui in queste circostanze non c'è più recupero di calore (indesiderato). Per un funzionamen-

to ottimale occorre provvedere a un apporto naturale d'aria. Il presupposto è che in caso di temperature interne molto elevate l'utente apra automaticamente le finestre per motivi di comfort. La funzione di bypass può essere impostata per mezzo dei parametri 5, 6 e 7 del menu di impostazione (si veda il capitolo 13).

Condizioni per il funzionamento in modalità bypass	
Funzione di bypass attiva	<ul style="list-style-type: none"> - La temperatura esterna è superiore ai 7°C e - la temperatura esterna è più bassa rispetto a quella interna e - la temperatura interna è superiore a quella impostata nel menu al parametro n. 5 (valore standard 24°C)
Funzione di bypass non attiva	<ul style="list-style-type: none"> - La temperatura esterna è inferiore ai 7°C o - la temperatura esterna è più alta della temperatura all'interno dell'abitazione o - la temperatura dell'aria in uscita è inferiore a quella impostata nel menu al parametro n. 5, diminuita della temperatura impostata per l'isteresi (parametro n. 6) il cui valore di fabbrica è pari a 22°C (24,0°C meno 2,0°C).

4.3 Regolatore antigelo

Per evitare il congelamento dello scambiatore a temperature esterne molto basse, il Renovent Excellent 180 è dotato di un regolatore antigelo. I sensori termici rilevano le temperature a partire dallo scambiatore di calore e attivano, se necessario, l'eventuale preriscaldatore supplementare.

In questo modo la ventilazione rimane equilibrata anche a temperature esterne molto basse. Qualora vi sia il rischio che lo scambiatore geli anche in presenza di un preriscaldatore attivo, verrà generato uno squilibrio a variazione continua.

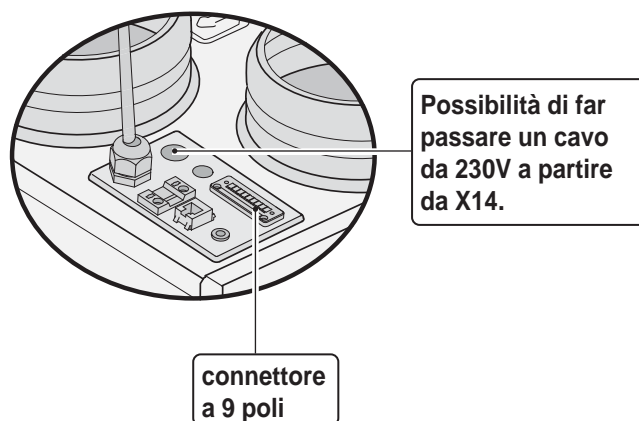
4.3 Versione Renovent Excellent Plus.

Il Renovent Excellent 180 è anche disponibile nella tipologia "Plus". Nella versione Plus monta una scheda di regolazione diversa dotata di due connettori supplementari (X14 & X15) offrendo così più opzioni di connessione per diverse applicazioni.

La versione "Plus" è dotata di un connettore a 9 poli collegato con il connettore X15 sulla scheda di regolazione. Questo connettore a 9 poli si trova nella parte superiore del Renovent Excellent 180.

Il connettore a 2 poli X14 è accessibile dopo aver estratto la scheda dall'apparecchio (si veda in proposito §9.2 punti da 1 a 5). Nella tipologia "Plus" sopra all'apparecchio c'è la possibilità di un passaggio supplementare che consente l'eventuale inserimento di un cavo da 230V da collegarsi al connettore X14. Utilizzare un passacavo con assorbitore di tensione.

Per ulteriori dettagli sulle applicazioni previste per i connettori X14 e X15, si rimanda a § 11.1.



5.1 Installazione - Informazioni generali

L'installazione prevede le seguenti operazioni:

1. Installazione dell'apparecchio (§5.2)
2. Collegamento dello scarico della condensa (§5.3)
3. Collegamento dei canali (§5.4)
4. Collegamenti elettrici:
collegamento della tensione di alimentazione, del selettore e, se necessario, del connettore eBus (§5.5).

L'apparecchio deve essere installato in conformità a:

- I requisiti di qualità per i sistemi di ventilazione nelle abitazioni
- i requisiti di qualità per la ventilazione equilibrata nelle abitazioni
- le norme per la ventilazione di abitazioni e condomini
- le norme di sicurezza per impianti a bassa tensione
- le norme per l'allacciamento di abitazioni e condomini allo scarico di acque reflue
- eventuali prescrizioni supplementari di fornitori d'energia locali
- le istruzioni per l'installazione del Renovent Excellent 180

5.2 Montaggio dell'apparecchio

Il Renovent Excellent può essere montato direttamente sulla parete per mezzo delle staffe in dotazione. Per evitare vibrazioni indesiderate, la parete deve essere piena, con una massa minima pari a 200 kg/m². Una parete di blocchi di calcestruzzo cellulare o una struttura metallica non sono idonee! In tal caso bisogna rinforzarle con un rivestimento doppio o con profili supplementari. Su richiesta, è disponibile un apposito supporto per il montaggio sul pavimento. Inoltre, si deve tener conto dei seguenti accorgimenti:

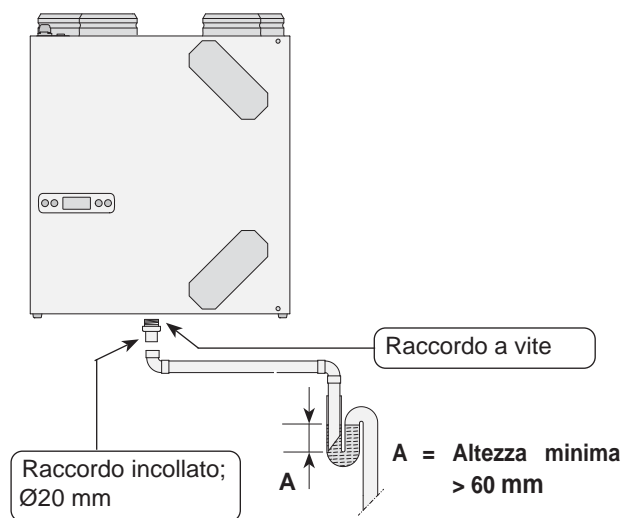
- l'apparecchio deve essere montato a bolla;
- il locale di installazione deve essere tale da consentire la realizzazione di un sistema di scarico dell'acqua di condensa, provvisto di sifone e tubi a pendenza adeguata;
- il locale di installazione deve essere protetto dal gelo;
- per la pulizia dei filtri e gli interventi di manutenzione, lo spazio libero davanti all'apparecchio deve essere minimo 70 cm; lo spazio libero verticale deve essere 1,8 m.

5.3 Collegamento dello scarico della condensa

Nel Renovent Excellent il tubo di scarico della condensa passa per il pannello inferiore del mantello. L'acqua di condensa deve defluire nella rete di acque reflue domestiche.

Il raccordo in dotazione per lo scarico della condensa è confezionato separatamente e deve essere avvitato alla parte inferiore dell'apparecchio. Utilizzare nastro PTFE (Teflon) per sigillare il collegamento. Coppia massima di serraggio 10 NM. Il diametro esterno del raccordo per il tubo di scarico della condensa è di 20 mm.

Il raccordo deve essere incollato al tubo di scarico della condensa (inserendo eventualmente un gomito). L'installatore può incollare lo scarico alla parte inferiore dell'apparecchio, collocandolo nella posizione più idonea. Il tubo di scarico deve terminare in un sifone, al di sotto del livello dell'acqua. Prima di collegare lo scarico della condensa all'apparecchio, versare dell'acqua nel sifone per realizzare il tappo idraulico.



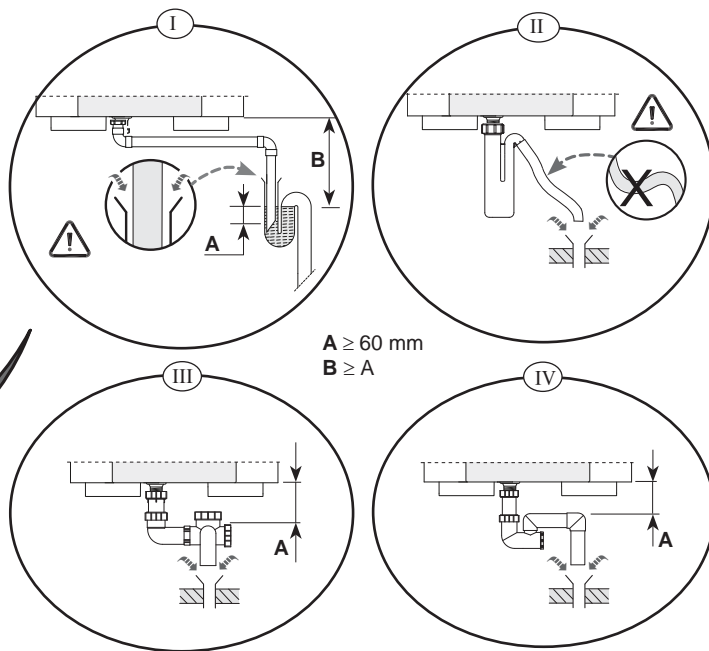
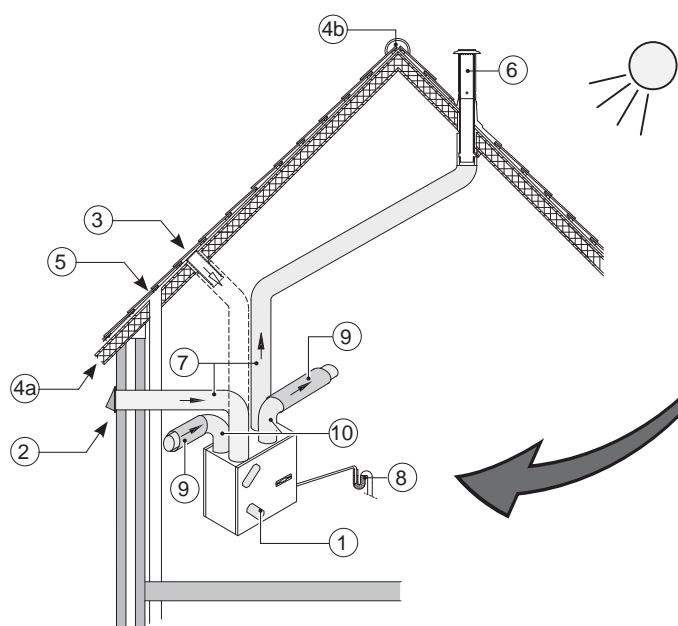
5.4 Collegamento dei canali

Non occorre dotare il canale di scarico dell'aria di una valvola riduttrice; il flusso d'aria viene regolato dall'apparecchio stesso. Per evitare fenomeni di condensazione sul canale dell'aria esterna in entrata e sul canale di scarico proveniente dal Renovent Excellent, è necessario applicare intorno ai canali, fino ai raccordi con l'apparecchio, una barriera al vapore esterna sui canali che arriva fino ai raccordi con l'apparecchio. Questo tipo di isolamento non è richiesto qualora vengano utilizzati tubi isolati termicamente.

Per soddisfare la condizione di livello massimo di rumore dell'impianto, 30 dB, conformemente alle norme edilizie, occorrerà valutare specificamente per ciascun impianto quali provvedimenti siano necessari per limitare il rumore. Per un'attenuazione ottimale del rumore dei ventilatori

attraverso i canali in entrata e uscita serve comunque ricorrere a un silenziatore con lunghezza minima di 1 m, ma possono servire anche altri provvedimenti. Per eventuali domande in proposito potete rivolgervi alla consulenza tecnica di Brink.

A tal fine si deve tener conto di interferenze e rumori di impianto, e ciò anche in caso di canali da getto. L'interferenza può essere evitata predisponendo il canale con singole diramazioni verso le valvole. Se necessario, per esempio in caso di installazione all'esterno del cappotto isolante, i canali di immissione devono essere isolati. Usare preferibilmente canali da getto Brink. Questi canali sono appositamente progettati per ottenere una bassa resistenza. Il Renovent Excellent 180 richiede canali con un diametro di 125 mm.



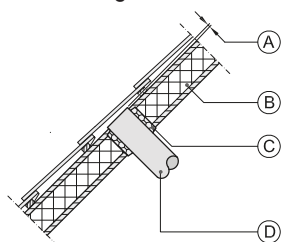
A ≥ 60 mm
B ≥ A

- 1 = Renovent Excellent 180 sinistra 4/0 (installato a bolla)
- 2 = Posizione preferita presa d'aria
- 3 = Presa d'aria sottotegola
- 4a= Aspirazione libera sotto il piano del tetto
- 4b= Aspirazione libera sopra il piano del tetto
- 5 = Sfiato della fognatura

- 6 = Posizione preferita del punto di scarico; usare il raccordo isolato Brink per coperture
- 7 = Tubo isolato termicamente
- 8 = Scarico della condensa
- 9 = Silenziatore
- 10= Canali in entrata e in uscita

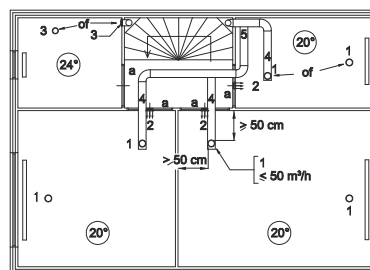
- La presa d'aria esterna deve essere posizionata nella parte in ombra dell'edificio, preferibilmente nella facciata o nel cornicione di gronda. Qualora l'aria venga aspirata dal sottotetto, il collegamento deve essere effettuato in modo tale da escludere la formazione di condensa sotto il manto di copertura e lo sgocciolamento di acqua nella presa d'aria. L'aspirazione di aria di ventilazione da sotto le tegole è possibile se il manto di copertura è ventilato e non vi sono sfiati della fognatura sotto le tegole.

- Alla capacità di ventilazione massima, la resistenza massima ammessa del sistema di canali è di 150 Pa. Qualora la resistenza del sistema di canali sia superiore, la capacità di ventilazione massima diminuisce.
- Il punto di scarico dell'aria della ventilazione meccanica e la posizione degli sfiati della fognatura devono essere scelti in modo tale da non creare ingombro.
- Le valvole di presa d'aria devono essere posizionate di modo che siano esclusi correnti d'aria e inquinamento. Si consiglia di usare valvole di presa d'aria Brink.



- A = Distanza di 10 mm sopra al manto di copertura
- B = Isolamento del tetto
- C = Sigillare con schiuma PU
- D = Isolare accuratamente il tubo per l'aria ausiliaria e sigillarlo a tenuta di vapore

- Il passaggio del canale di scarico attraverso il manto di copertura deve essere ben sigillato per evitare la formazione di condensa sotto il manto stesso.
- Il canale di scarico tra il Renovent Excellent e il raccordo del tetto deve essere realizzato in modo tale da escludere la formazione di condensa superficiale.
- Usare sempre un raccordo di ventilazione isolato per coperture.



- 1 = Ventola di presa d'aria Brink
- 2 = Presa d'aria in facciata
- 3 = Valvola di presa d'aria nel soffitto o nella parte superiore della parete
- 4 = Evitare interferenza
- 5 = Preferibilmente canali da getto Brink

a = Fessura sotto la porta di 2 cm.

Devono essere previste sufficienti aperture di compensazione, fessura sotto la porta 2 cm.

5.5 Collegamenti elettrici

5.5.1 Collegamento della spina di alimentazione

L'apparecchio viene collegato alla tensione inserendo la spina del cavo di alimentazione in una presa a parete messa a terra e facilmente accessibile. L'impianto elettrico deve ottemperare alle prescrizioni dell'ente fornitore d'energia.

Tenere conto del preriscaldatore/post-riscaldatore da 1000 Watt opzionale.



Avvertenza

I ventilatori e la scheda di regolazione funzionano ad alta tensione. In caso di interventi di assistenza scollegare l'apparecchio dalla rete elettrica, estraendo la spina dalla presa.

5.5.2 Collegamento del selettore

Il selettore (non in dotazione) viene collegato al connettore modulare tipo RJ12 (collegato con il connettore X2 sulla scheda di regolazione) che si trova nella parte superiore dell'apparecchio.

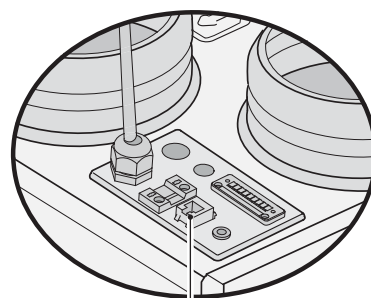
A seconda del tipo di selettore, il collegamento viene effettuato per mezzo di una spina RJ11 o RJ12.

- Qualora venga installato un selettore con indicazione del filtro si deve sempre montare una spina RJ12 in combinazione con un cavo modulare a 6 vie.
- Qualora venga installato un selettore a 3 posizioni senza indicazione del filtro, si deve sempre montare una spina RJ11 in combinazione con un cavo modulare a 4 vie.

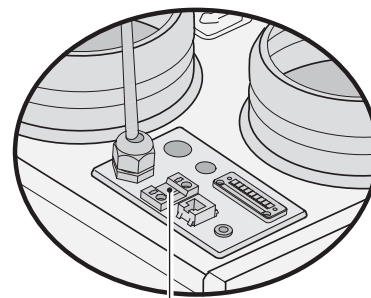
Gli schemi §11.2.1 - §11.2.4 contengono esempi delle modalità di collegamento del selettore.

Inoltre è possibile installare un telecomando senza fili o una combinazione di selettori.

Con il selettore a 4 posizioni si può attivare anche la funzione boost, della durata di 30 minuti, mantenendo il selettore nella posizione 3 per meno di 2 secondi per poi riportarlo subito nella posizione 1 o 2. La funzione boost si resetta mantenendo il selettore nella posizione 3 per più di 2 secondi o mettendo il selettore nella posizione di assenza (S).



connettore modulare



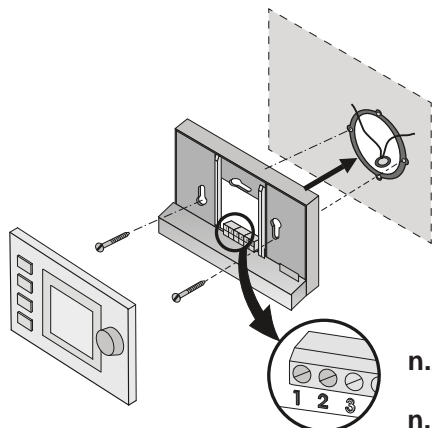
Connettore eBus a 2 poli

5.5.3 Collegamento del connettore eBus

Il Renovent Excellent funziona con il protocollo eBus. L'interfaccia eBus può essere collegata al connettore a vite a 2 poli (rimovibile) situato nella parte superiore dell'apparecchio.

Il protocollo eBus viene usato, per esempio, in caso di collegamento in rete di più apparecchi (controllo in cascata) (si veda §11.3). Per motivi di polarità, i contatti X1-1 devono coincidere con X1-1 e i contatti X1-2 con X1-2; l'apparecchio non funziona se i piedini vengono invertiti.

L'Air Control di Brink - disponibile su richiesta - deve venire collegato al connettore eBus.



A Cavi per il collegamento a cura dell'installatore
(sezione minima cavo 0,34 mm²)

n.2
n.1



6.1 Descrizione generale del pannello di comando

Il display riporta la modalità di funzionamento dell'apparecchio. Le impostazioni del software dell'unità di controllo possono essere visualizzate e modificate per mezzo di 4 tasti.

All'accensione del Renovent Excellent il display visualizza per 2 secondi tutti i simboli previsti dal programma; contemporaneamente si accende per 60 secondi l'illuminazione di sfondo (backlight). Premendo uno dei tasti di comando, il display si illumina per 30 secondi.

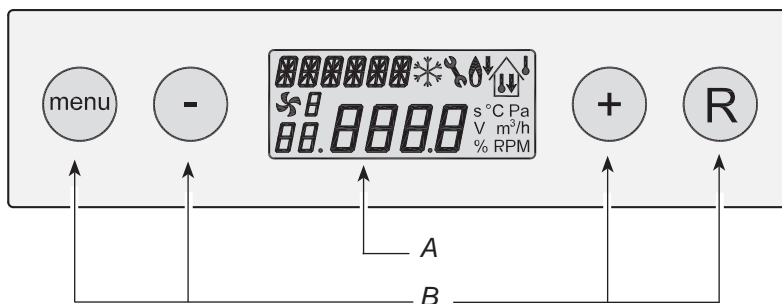
Quando i tasti non vengono usati e qualora non siano state rilevate anomalie (ad es. un blocco dell'impianto), il display indica la **modalità normale di funzionamento** (si veda § 6.2).

Dopo aver premuto il tasto 'Menu' è possibile selezionare i seguenti 3 menu premendo '+' o '-':

- **Menu di impostazione (SET)**; si veda § 6.3
- **Menu di lettura (READ)**, si veda § 6.4
- **Menu di assistenza (SERV)**, si veda § 6.5

Per mezzo del tasto R si esce dal menu selezionato per tornare alla modalità normale di funzionamento.

Per attivare l'illuminazione di sfondo del display senza apportare modifiche nei menu, premere brevemente il tasto R (meno di 5 secondi).



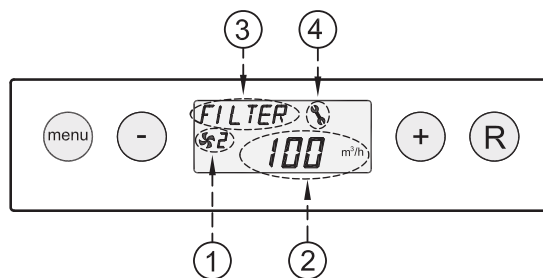
A = display
B = 4 tasti di comando

Pulsante	Funzione del tasto
Menu	Attiva il menu; conferma la scelta (della voce del menu, del codice e del valore del parametro)
-	Sfoggia; modifica valore; accendi / spegni Renovent Excellent nella modalità normale di funzionamento (tener premuto per 5 sec.)
+	Scorre (le voci del menu, la lista dei codici dei parametri); modifica il valore
R	Esce dal menu; annulla la modifica del valore del parametro; resetta il filtro (tener premuto per 5 sec.), cancella la cronologia errori

6.2 Modalità normale di funzionamento

Nella modalità normale di funzionamento il display può visualizzare contestualmente 4 situazioni/valori diversi.

- 1 = **Stato ventilatore**, visualizzazione apparecchi collegati (si veda § 6.2.1)
- 2 = **Portata d'aria** (si veda § 6.2.2)
- 3 = **Messaggio**, ad es. sullo stato del filtro, sull'attivazione di un contatto di commutazione esterno ecc. (si veda § 6.2.3)
- 4 = **Simbolo di guasto** (si veda § 8.1 e § 8.2)

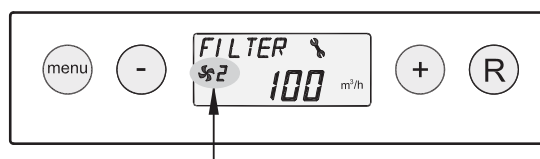


6.2.1 Stato ventilatore di sistema

In questa posizione del display compare il simbolo del ventilatore seguito da un numero.

Questo simbolo compare quando i ventilatori di immissione e di scarico funzionano, quindi non è visibile quando i ventilatori sono fermi.

Il numero che segue il simbolo del ventilatore indica lo stato del ventilatore; consultare la tabella sottostante per le relative descrizioni.



Stato ventilatore sul display	Descrizione
	I ventilatori di immissione e di scarico girano a 50 m³/h o sono fermi. ¹⁾ Questo stato dipende dall'impostazione del parametro n. 1 (si veda il capitolo 13)
1	I ventilatori di immissione e di scarico girano alla velocità della posizione 1 del selettore. La portata d'aria dipende dall'impostazione del parametro n. 2 (si veda il capitolo 13)
2	I ventilatori di immissione e di scarico girano alla velocità della posizione 2 del selettore. La portata d'aria dipende dall'impostazione del parametro n. 3 (si veda il capitolo 13)
3	I ventilatori di immissione e di scarico girano alla velocità della posizione 3 del selettore. La portata d'aria dipende dall'impostazione del parametro n. 4 (si veda il capitolo 13)
□	Il Renovent Excellent è collegato in rete per mezzo di un'interfaccia eBus. I ventilatori di immissione e di scarico del Renovent Excellent girano alla velocità impostata per il Renovent "master" (principale). Solo in caso di controllo a cascata, il display visualizza il numero "slave" del Renovent in questione. La portata d'aria dipende dai parametri impostati per il Renovent "master".

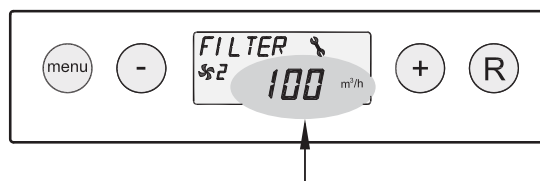
¹⁾ In presenza di un selettore a 3 posizioni, lo stato è escluso.

6.2.2 Visualizzazione della portata d'aria

Questa posizione è riservata alla visualizzazione della portata impostata del ventilatore di immissione o di scarico.

Qualora i valori dei ventilatori di scarico e di immissione siano diversi, ad es. in presenza di un contatto di commutazione esterno, sarà indicata la portata maggiore.

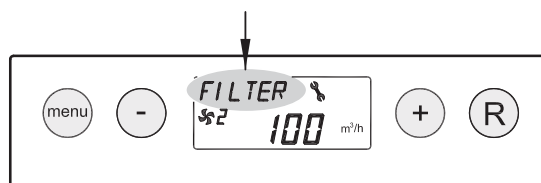
Quando l'apparecchio viene spento utilizzando il software, questo campo indica "OFF" (si veda §7.1).



6.2.3 Messaggi durante il funzionamento

Questa posizione del display è riservata ai messaggi. Il messaggio "Filter" (filtro) ha la precedenza rispetto agli altri messaggi.

Durante il funzionamento possono apparire i seguenti messaggi:



Messaggio sul display	Descrizione	
FILTRO	Quando compare il messaggio "FILTER" è necessario pulire o sostituire il filtro. Per ulteriori informazioni consultare il § 9.1	
Slave 1, Slave 2 ecc.	In caso di apparecchi collegati in rete, il messaggio indica il numero da 1 o 9 attribuito all'apparecchio "Slave". Per ulteriori informazioni consultare il §11.3 Soltanto sul display dell'apparecchio "Master" viene regolarmente indicato lo stato del ventilatore.	 <i>Apparecchio Master</i> <i>Apparecchio Slave</i>
EWT (solo per la tipologia Plus)	Il display indica "EWT" quando lo scambiatore di calore aria-terra è attivato. Per ulteriori informazioni si veda anche §11.8.	
CN1 o CN2 (solo per la tipologia Plus)	Il messaggio "CN1 o CN2" indica che uno degli ingressi esterni del segnale è attivo; si veda anche §11.6.	
V1 o V2 (solo per la tipologia Plus)	Il messaggio "V1" o "V2" indica che uno degli ingressi 0 - 10 V è attivo; si veda anche §11.7.	

6.3 Menu di impostazione

Il funzionamento dell'apparecchio può essere ottimizzato modificando, dal menu di impostazione, in base alla situazione effettiva, i valori preimpostati dei parametri; per un elenco dei valori di questi parametri si veda il capitolo 13. I valori di alcuni parametri come i flussi di aria sono stati fissati in fase di progettazione.

Avvertenza:

Poiché la modifica dei parametri potrebbe anche compromettere il corretto funzionamento dell'unità, la modifica di parametri non specificati richiede il consenso di Brink. Impostazioni non corrette possono pregiudicare il funzionamento dell'apparecchio!

Modifica dei valori dei parametri nel menu di impostazione:

1. Nella modalità normale di funzionamento premere il tasto 'MENU'.



1 volta



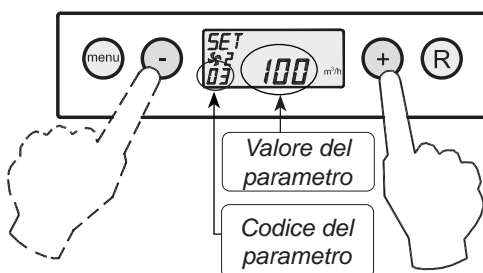
2. Premere nuovamente il tasto 'MENU' per accedere al "menu di impostazione".



È stato attivato il menu di impostazione

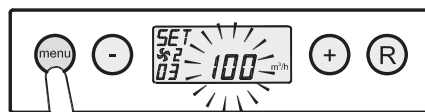
2 volte

3. Selezionare con i tasti '+' o '-' il codice del parametro da modificare.



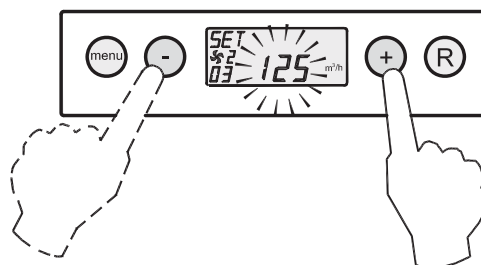
Selezione del parametro desiderato

4. Premere il tasto 'Menu' per accedere al campo del parametro.

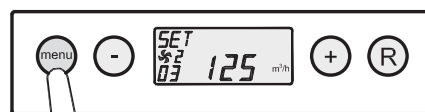


1 volta

5. Modificare il valore del parametro selezionato per mezzo dei tasti '-' e '+'.
 (Note: The diagram shows the '-' button being pressed, changing the value from 100 to 125.)



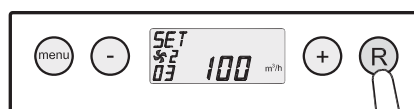
6. **Salvare il parametro modificato**



1 volta

Salvataggio del parametro modificato

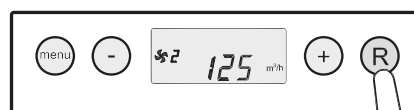
Non salvare il parametro modificato



Non salvare il parametro modificato

1 volta

7. Per la modifica dei valori di altri parametri, ripetere le operazioni da 3 a 6. Una volta inserite tutte le modifiche si torna alla modalità normale di funzionamento premendo il tasto 'R'.

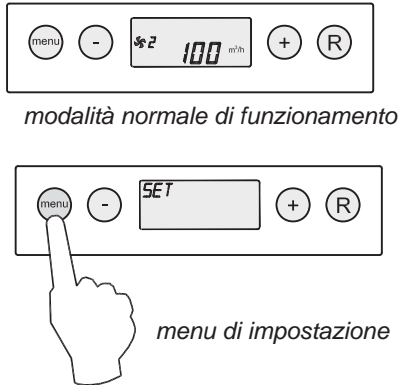


Si torna alla modalità normale di funzionamento

6.4 Menu di lettura

Il menu di lettura consente la visualizzazione di alcuni valori attuali dei sensori che forniscono informazioni sul funzionamento dell'apparecchio. **Non** è possibile modificare valori o impostazioni in questo menu. Il **menu di lettura** viene attivato seguendo la procedura sottostante:

1. Nella modalità normale di funzionamento premere il tasto 'MENU'. Il display visualizza il menu di impostazione.



2. Passare al **menu di lettura**, premendo i tasti '+' e '-'.

menu di lettura

3. Attivare il **menu di lettura**.

Valore di lettura

Codice del valore di lettura; per la descrizione consultare la tabella sottostante

4. Per mezzo dei tasti '+' e '-' è possibile "sfogliare" il menu di lettura.

5. Premere due volte il tasto 'R' per tornare alla modalità di funzionamento.
 Se per 5 minuti non viene premuto alcun tasto, l'apparecchio torna automaticamente alla modalità normale di funzionamento.

modalità normale di funzionamento

2 volte

Numero valore di lettura	Descrizione del valore di lettura	Unità
01	Temperatura attuale dell'aria in uscita	°C
02	Temperatura attuale del sensore esterno	°C
03	Stato del bypass (ON = bypass attivo, OFF = bypass non attivo)	
04	Stato del regolatore antigelo (ON = regolatore attivato, OFF = non attivato)	
05	Pressione attuale nel canale dell'aria in entrata	Pa
06	Pressione attuale nel canale dell'aria in uscita	Pa
07	Flusso attuale di aria del ventilatore di immissione	m³/h
08	Flusso attuale di aria del ventilatore di scarico	m³/h
09	Umidità relativa attuale (sensore RH disponibile su richiesta)	%
10	Letture sensore 1 CO ₂ (sensore CO ₂ disponibile su richiesta solo nella versione Plus)	PPM
11	Letture sensore 2 CO ₂ (sensore CO ₂ disponibile su richiesta solo nella versione Plus)	PPM
12	Letture sensore 3 CO ₂ (sensore CO ₂ disponibile su richiesta solo nella versione Plus)	PPM
13	Letture sensore 4 CO ₂ (sensore CO ₂ disponibile su richiesta solo nella versione Plus)	PPM

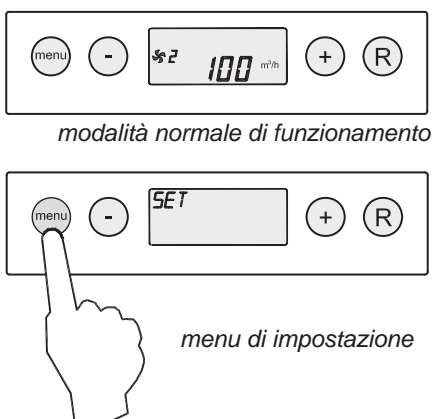
6.5 Menu di assistenza (notifiche)

Il menu di assistenza elenca gli ultimi 10 messaggi d'errore.

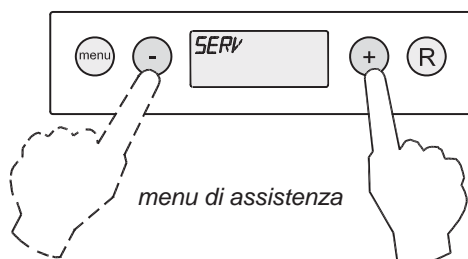
In caso di guasto che provoca il blocco dell'apparecchio, i menu di impostazione e di lettura sono bloccati; si può accedere soltanto al menu di assistenza che, solo in detto caso, si apre automaticamente premendo il tasto 'menu'.

Il **menu di assistenza** viene visualizzato seguendo la procedura sottostante:

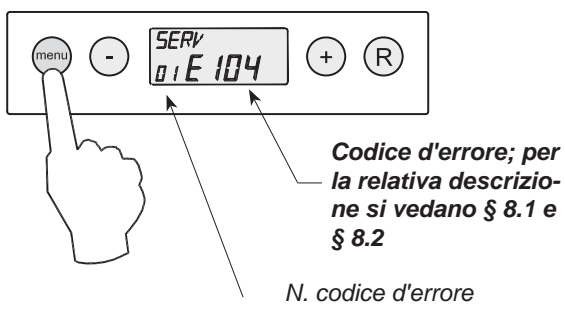
1. Nella modalità normale di funzionamento premere il tasto 'MENU'. Il display visualizza il menu di impostazione.



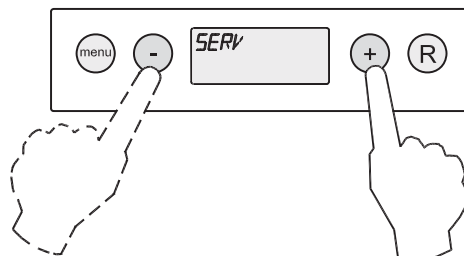
2. Premendo i tasti '+' e '-' passare al **menu di assistenza**.



3. Attivare il **menu di assistenza**.



- 4 Per mezzo dei tasti '+' e '-' è possibile "sfogliare" il menu di assistenza.



- Non vi sono messaggi d'errore.



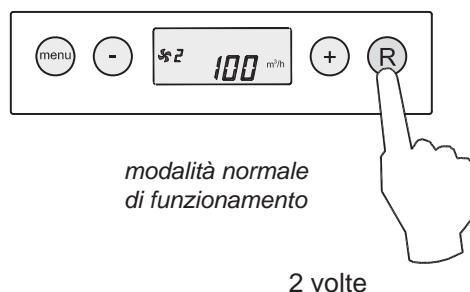
- Messaggio di errore attuale (chiave sul display).



- Messaggio di errore risolto (nessuna chiave sul display).



- 5 Premere due volte il tasto 'R' per tornare alla modalità di funzionamento. Se per 5 minuti non viene premuto alcun tasto, l'apparecchio torna automaticamente alla modalità normale di funzionamento.



L'elenco dei messaggi d'errore può essere cancellato tenendo premuto per 5 secondi il tasto 'R', a meno che non vi sia un errore o un guasto in corso.

7.1 Accensione e spegnimento dell'apparecchio

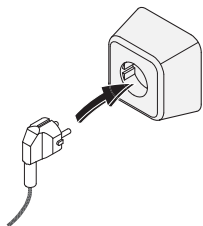
L'apparecchio può essere acceso e spento in due modi:

- Accensione e spegnimento inserendo o estraendo la spina di rete.
- Accensione e spegnimento tramite il display utilizzando il software.

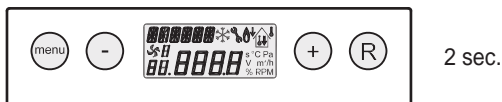
Accensione:

- Collegamento all'alimentazione di rete:

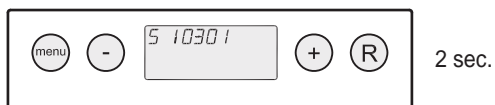
Inserire la spina 230V nella presa di alimentazione.



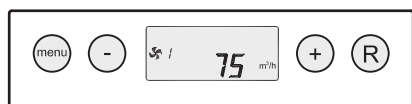
Per 2 sec. vengono visualizzati sul display tutti i simboli previsti.



Per 2 sec. viene visualizzata la versione del software.



In questo momento il Renovent Excellent funziona secondo la posizione impostata per mezzo del selettore. In assenza di un selettore, l'apparecchio funziona nella posizione 1.

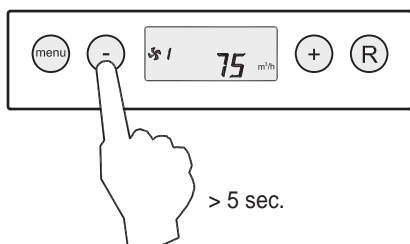


- Accensione tramite software

Quando il Renovent Excellent è stato spento per mezzo del software, il display indica "OFF".



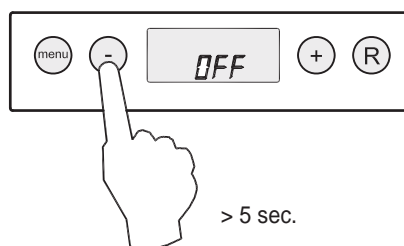
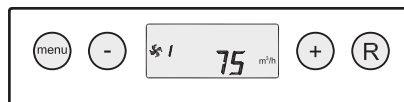
L'apparecchio viene riacceso tenendo premuto il tasto '-' per 5 sec.



Spegnimento:

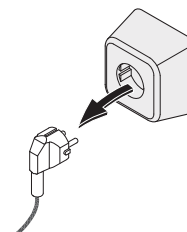
- Spegnimento tramite software:

tener premuto il tasto "-" per 5 sec. per spegnere l'apparecchio utilizzando il software. Sul display compare "OFF"..



- Scollegamento dall'alimentazione di rete:

Staccare la spina 230V dalla presa di alimentazione per scollegare l'apparecchio dalla rete elettrica. Il display è vuoto.




Avvertenza

Prima di effettuare la manutenzione dell'apparecchio, spegnerlo utilizzando il software ed isolarlo dalla rete elettrica estraendo la spina dalla presa.

7.2 Impostazione del flusso d'aria

Le quantità di aria del Renovent Excellent 180 sono impostate di fabbrica ai valori 50, 75, 100 e 150 m³/h. Le prestazioni e il consumo energetico del Renovent Excellent sono subordinati alla perdita di pressione nel sistema di canali, nonché alla resistenza dei filtri.

Importante:

Posizione : 0 o 50 m³/h (non in presenza del selettore a 3 posizioni)

Posizione 1 : deve essere inferiore a posizione 2,

Posizione 2 : deve essere inferiore a posizione 3.

Posizione 3 : regolabile fra 50 e 180 m³/h.

Se le condizioni sopra esposte non sono soddisfatte, il flusso di aria verrà automaticamente adeguato a quello della posizione precedente.

Per la modifica del flusso di aria nel menu di impostazione consultare il §6.3.

7.3 Altre impostazioni installatore

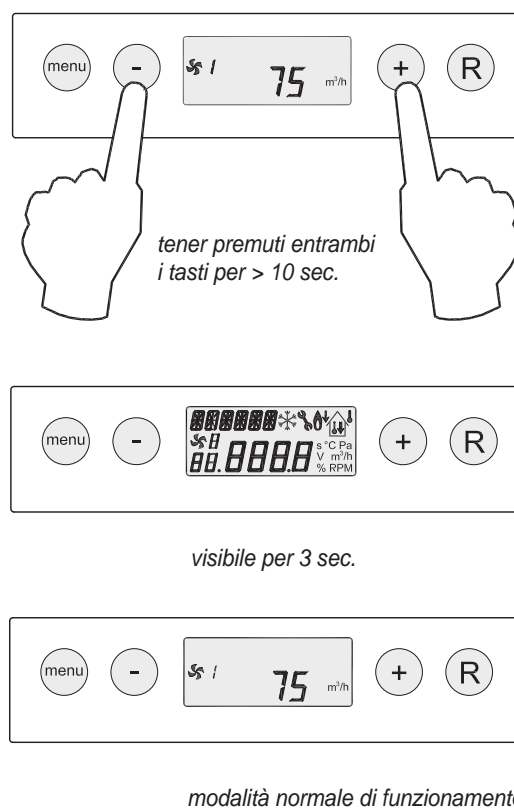
È possibile modificare anche altre impostazioni del Renovent Excellent. La relativa procedura è descritta nel §6.3.

7.4 Impostazioni di fabbrica

È possibile ripristinare tutte le impostazioni modificate riportandole alle impostazioni di fabbrica.

In tal caso, tutte le impostazioni assumeranno i valori del Renovent Excellent al momento della consegna dalla fabbrica e anche i messaggi (d'errore) saranno cancellati dal menu di assistenza.

Questa operazione non resetta l'allarme filtri!

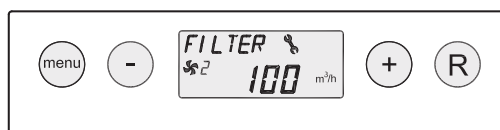


8.1 Analisi dei guasti

Quando l'unità di controllo rileva un guasto, sul display compare il simbolo a chiave, eventualmente accompagnato da un codice d'errore.

L'apparecchio fa una distinzione tra guasti che consentono comunque il suo funzionamento (limitato) e guasti gravi (di blocco) che comportano la disattivazione di entrambi i ventilatori.

In caso di guasti di blocco saranno disinseriti anche i menu di impostazione e di lettura e rimane attivo soltanto il menu di assistenza.



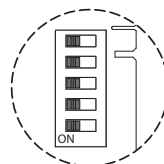
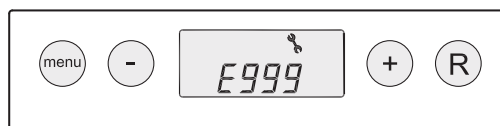
L'apparecchio rimane in questo stato fino a quando non verrà risolto il problema. Successivamente l'apparecchio effettuerà un ripristino automatico (Auto reset) e il display tornerà alla modalità normale di funzionamento.

Guasto E999

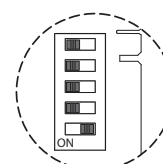
Qualora, all'accensione dell'apparecchio, sul display compaia immediatamente il codice d'errore **E999**, la scheda di regolazione non è idonea all'apparecchio o gli interruttori dip-switch presenti sulla scheda di regolazione non sono impostati correttamente.

Per la posizione dei dip-switch sulla scheda si veda § 10.1.

In tal caso si deve controllare se i dip-switch sulla scheda sono impostati conformemente alla figura a destra. Se l'impostazione risulta corretta ma il codice d'errore E999 non scompare, la scheda di regolazione dovrà essere sostituita da una scheda del tipo giusto.



Renovent Excellent 180

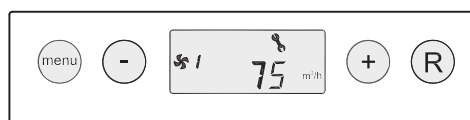


Renovent Excellent 180 Plus

8.2 Codici d'errore sul display

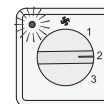
Guasto che non provoca il blocco

In presenza di un guasto che non provoca il blocco, l'apparecchio continua a funzionare (in modo limitato). Sul display compare tuttavia il simbolo di guasto (chiave).



Guasto di blocco

In presenza di un guasto di blocco, l'apparecchio non funzionerà più. Sul display (permanentemente illuminato) compare il simbolo di guasto (chiave) accompagnato da un codice. La spia rossa sul selettore (se presente) lampeggia. In questo caso si deve contattare l'installatore per risolvere il problema. Un guasto di blocco non può essere risolto staccando l'alimentazione dell'apparecchio: occorre prima riparare il guasto.



Avvertenza

In caso di interventi di assistenza scollegare l'apparecchio dalla rete elettrica, estraendo la spina dalla presa.

Codice d'errore	Causa	Azione dell'apparecchio	Intervento dell'installatore
E104	Guasto del ventilatore di scarico.	<ul style="list-style-type: none"> - Disattivazione di entrambi i ventilatori. - Se applicabile: disattivazione del preriscaldatore. - Se applicabile: disattivazione del post-riscaldatore. - Tentativo di riavviamento ad intervalli di 5 minuti. 	<ul style="list-style-type: none"> • Togliere la tensione all'apparecchio. • Sostituire il ventilatore di scarico. • Ricollegare l'apparecchio all'alimentazione; il guasto è stato resettato automaticamente. • Controllare il cablaggio.
E105	Guasto del ventilatore di immissione.	<ul style="list-style-type: none"> - Disattivazione di entrambi i ventilatori. - Se applicabile: disattivazione del preriscaldatore. - Se applicabile: disattivazione del post-riscaldatore. - Tentativo di riavviamento ad intervalli di 5 minuti. 	<ul style="list-style-type: none"> • Togliere la tensione all'apparecchio. • Sostituire il ventilatore di immissione. • Ricollegare l'apparecchio all'alimentazione; il guasto è stato resettato automaticamente. • Controllare il cablaggio.
E106	Guasto del sensore che rileva la temperatura esterna.	<ul style="list-style-type: none"> - Disattivazione di entrambi i ventilatori. - Se applicabile: disattivazione del preriscaldatore. - disattivazione del bypass. 	<ul style="list-style-type: none"> • Togliere la tensione all'apparecchio. • Sostituire il sensore di temperatura. • Ricollegare l'apparecchio all'alimentazione; il guasto è stato resettato automaticamente.
E107	Il sensore termico che rileva la temperatura dell'aria in uscita è guasto.	<ul style="list-style-type: none"> - disattivazione del bypass. 	<ul style="list-style-type: none"> • Togliere la tensione all'apparecchio. • Sostituire il sensore della temperatura esterna.
E108	Se presente: guasto del sensore che rileva la temperatura esterna.	<ul style="list-style-type: none"> - Se applicabile: disattivazione del post-riscaldatore. - Se applicabile: Disattivazione dello scambiatore aria-terra. 	<ul style="list-style-type: none"> • Sostituire il sensore della temperatura esterna.
E109	Malfunzionamento del sensore CO ₂ collegato	<ul style="list-style-type: none"> - L'apparecchio continua a funzionare 	<ul style="list-style-type: none"> • Togliere la tensione all'apparecchio. • Sostituire il sensore di CO₂; corretti dipswitch impostazione nuovo sensore CO₂. • Ricollegare l'apparecchio all'alimentazione; il guasto è stato resettato automaticamente.
E111	Se presente: guasto del sensore RH	<ul style="list-style-type: none"> - L'apparecchio continua a funzionare 	<ul style="list-style-type: none"> • Togliere la tensione all'apparecchio. • Sostituire il sensore RH
E999	Impostazione errata dei dip-switch sulla scheda di controllo.	<ul style="list-style-type: none"> - L'apparecchio non reagisce; non viene attivata nemmeno la spia rossa sul selettore. 	<ul style="list-style-type: none"> • Mettere le levette dei dip-switch nella posizione corretta. (si veda § 8.1).

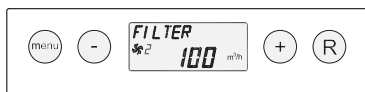
Attenzione!

Se non funziona la posizione 2 del selettore, il connettore modulare del selettore non è collegato correttamente.

Tagliare uno dei connettori RJ del selettore e montare un nuovo connettore, invertendo la sua posizione rispetto a quella precedente.

9.1 Pulizia del filtro

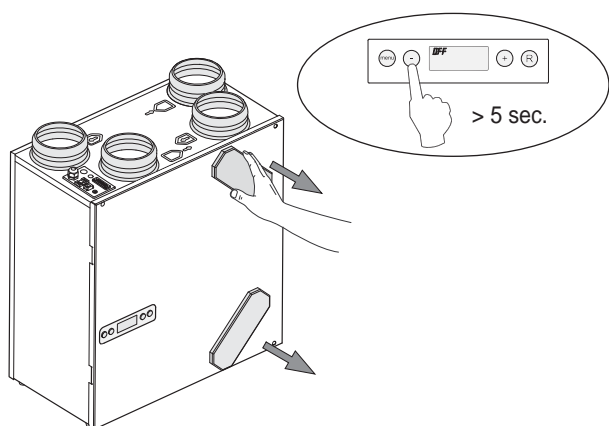
La manutenzione che deve essere effettuata dall'utente si limita alla pulizia periodica o alla sostituzione dei filtri. Il filtro deve essere pulito nel momento in cui il display indica "FILTER" o, in presenza di un selettore con indicazione del filtro, quando si accende la spia rossa presente sul selettore.



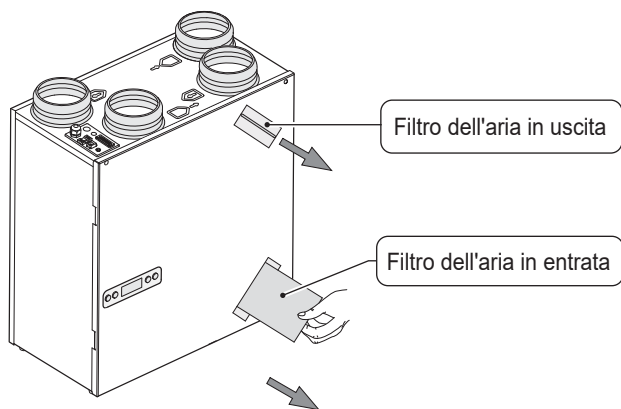
I filtri devono essere sostituiti ogni anno. Non è consentito usare l'apparecchio senza filtri.

Pulizia o sostituzione dei filtri:

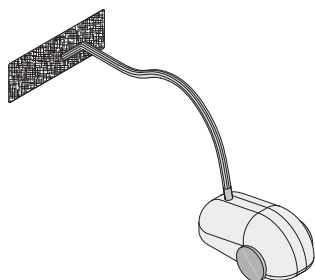
- 1 - Tenere premuto il tasto '-' per 5 sec.
- Rimuovere i due tappi dei filtri.



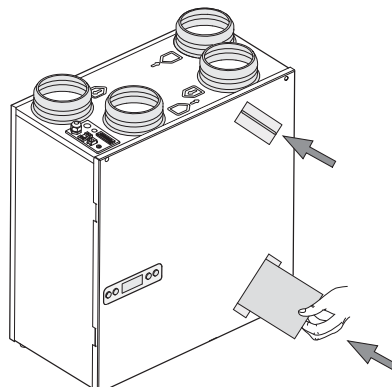
- 2 Rimuovere i filtri, ricordando come sono inseriti.



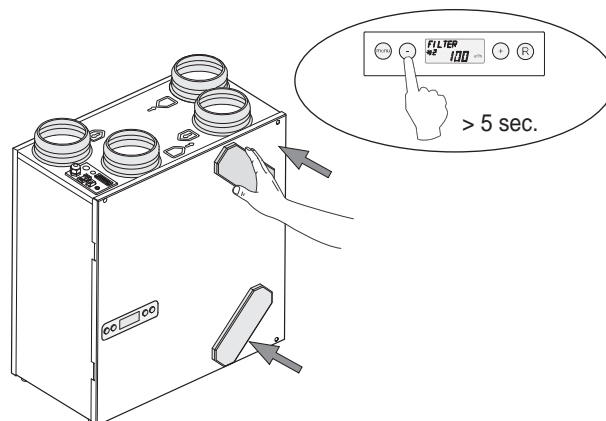
- 3 Pulire i filtri.



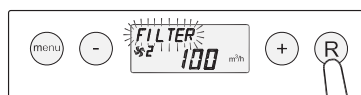
- 4 Inserire i filtri allo stesso modo in cui sono stati estratti.



- 5 - Riposizionare i due tappi dei filtri.
- Accendere l'apparecchio tenendo premuto il tasto '-' per 5 sec.



- 6 Dopo la pulizia/sostituzione dei filtri "tenere premuto il tasto 'R' per 5 sec. per resettare l'indicazione del filtro. Ora il messaggio "FILTER" lampeggia brevemente a conferma che i filtri sono stati resettati. È possibile resettare il filtro anche quando il messaggio "FILTER" non è ancora comparso sul display: in tal caso il "contatore" verrà azzerato.



5 sec.

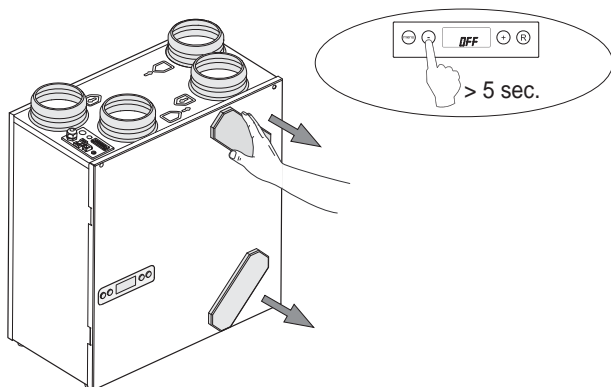
Dopo il resettaggio del filtro, il messaggio "FILTER" scompare; la spia del selettore si spegne e il display torna nella modalità normale di funzionamento.



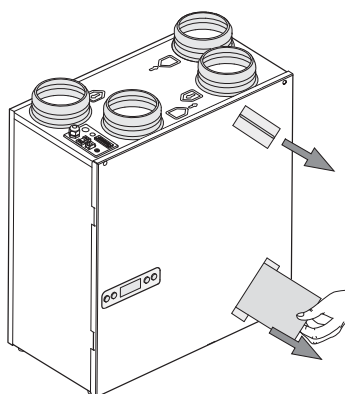
9.2 Manutenzione

Gli interventi di manutenzione dell'installatore consistono nella pulizia dello scambiatore e dei ventilatori. A seconda delle condizioni di funzionamento, questi interventi devono essere eseguiti ad intervalli di circa 3 anni.

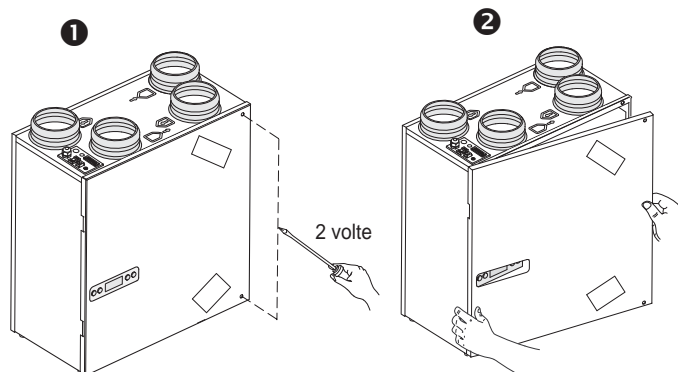
- 1 Spegnere l'apparecchio per mezzo del pannello di comando (tener premuto il tasto '-' per 5 sec. per spegnerlo utilizzando il software) e disinserire l'alimentazione di rete. Rimuovere i due tappi dei filtri.



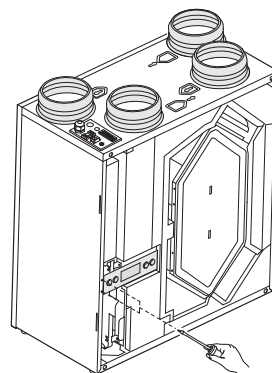
- 2 Rimuovere i filtri,



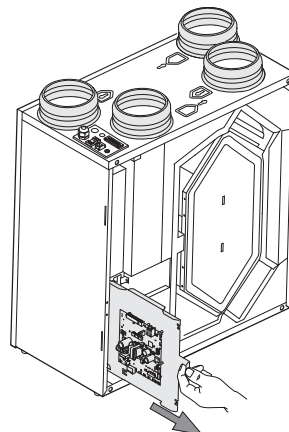
- 3 Rimuovere il pannello anteriore.



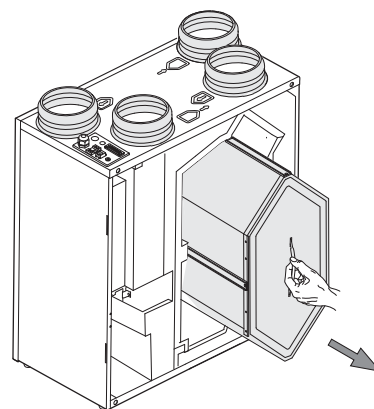
- 4 Svitare il display.



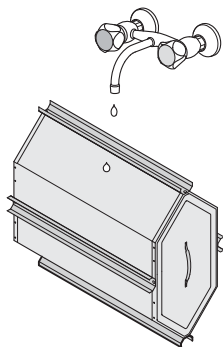
- 5 Estrarre dall'apparecchio il telaio su cui è montata la scheda di regolazione. Staccare dalla scheda tutti i connettori che la collegano alla parte superiore dell'apparecchio. Staccare il cavo di terra dal corpo dell'apparecchio.



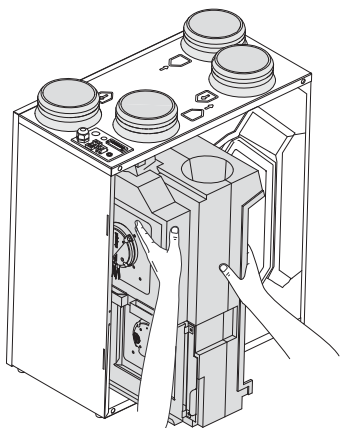
- 6 Rimuovere lo scambiatore di calore, assicurandosi di non danneggiare la protezione di polistirolo.



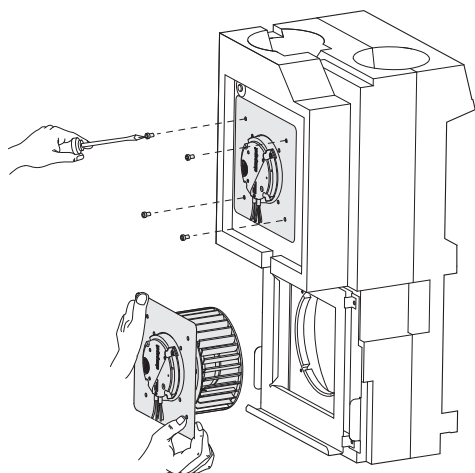
- 7 Pulire lo scambiatore con acqua calda (max. 45°C) e un detersivo neutro. Risciacquare lo scambiatore con acqua calda.



- 8 Estrarre l'unità di ventilazione dall'apparecchio.



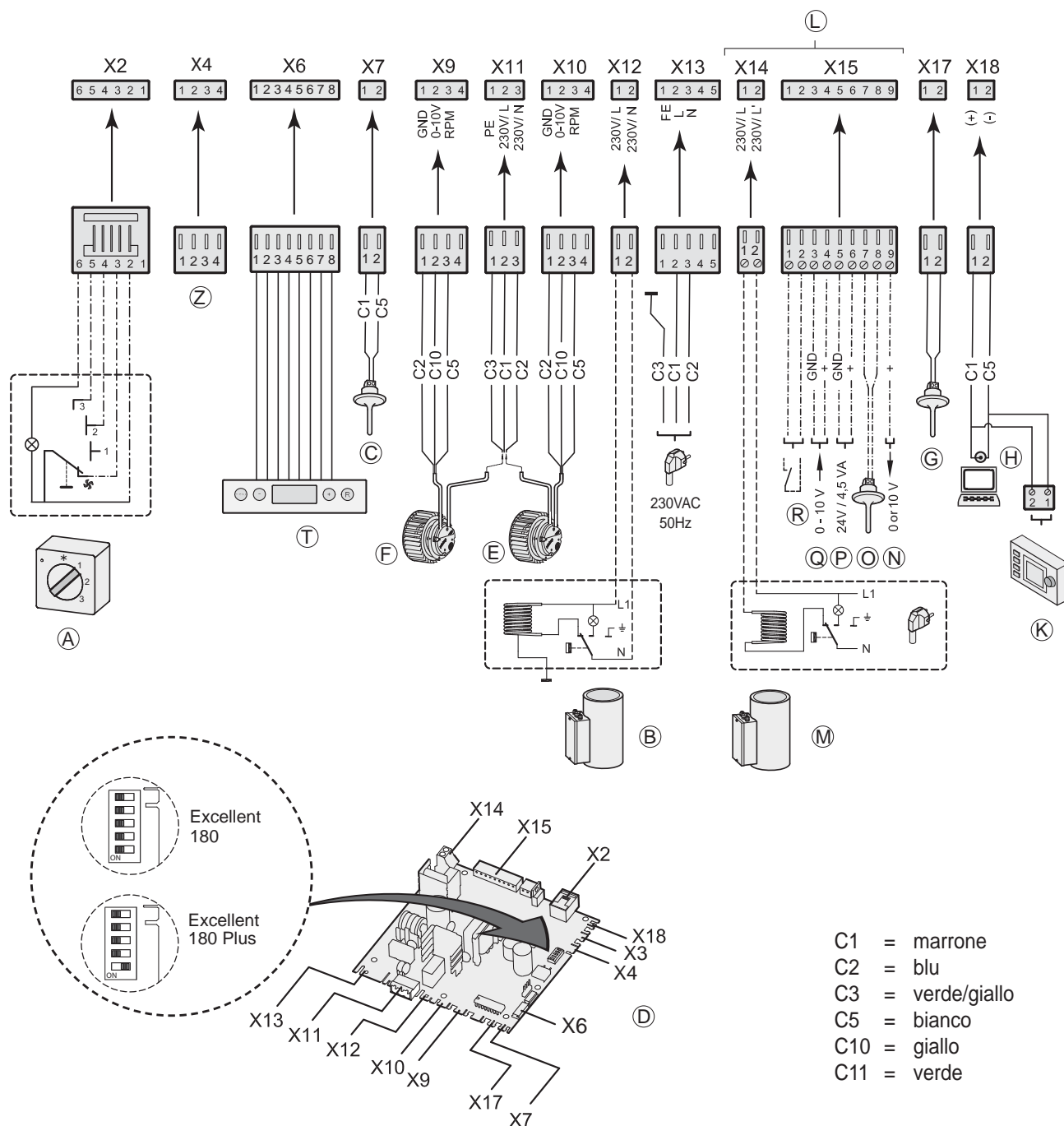
- 9 Entrambi i ventilatori sono ora raggiungibili e possono venire rimossi.



- 10 Pulire i ventilatori con una spazzola morbida.
Fare attenzione a non spostare i pesi di bilanciamento!

- 11 Reinscrivere i ventilatori precedentemente rimossi.
- 12 Rimontare l'unità di ventilazione.
- 13 Ricollegare i cavi dei ventilatori alla scheda di controllo. Per la posizione corretta dei connettori consultare l'adesivo all'interno dell'apparecchio.
- 14 Reinscrivere il telaio con la scheda di regolazione nell'apparecchio e rimontare il display. Ricollegare tutti i cavi precedentemente staccati.
- 15 Inserire lo scambiatore di calore nell'apparecchio.
- 16 Montare il pannello anteriore.
- 17 Reinscrivere i filtri nell'apparecchio, facendo attenzione che la superficie pulita sia rivolta verso lo scambiatore.
- 18 Chiudere lo sportello dei filtri.
- 19 Inserire l'alimentazione elettrica.
- 20 Accendere l'apparecchio per mezzo del pannello di comando (tener premuto il tasto "-" per 5 sec.).
- 21 Dopo la pulizia o la sostituzione del filtro, resettare l'indicazione del filtro tenendo premuto il tasto "R" per 5 sec.

10.1 Schema di cablaggio

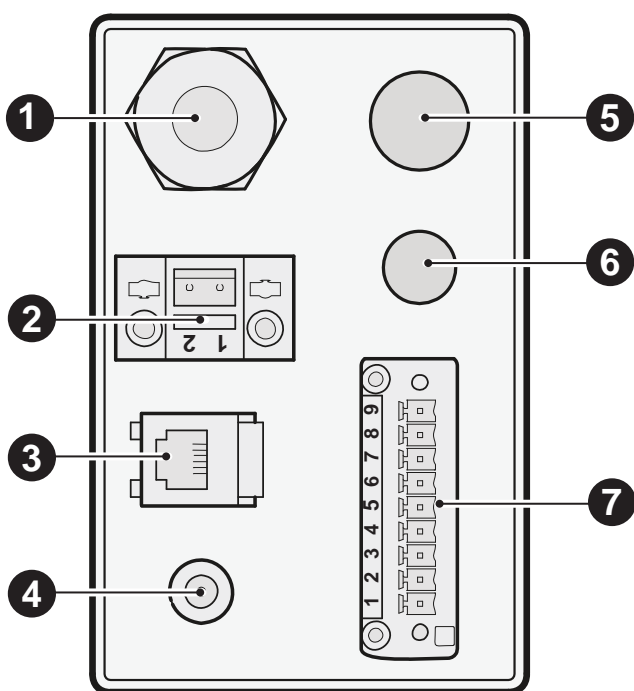


- C1 = marrone
- C2 = blu
- C3 = verde/giallo
- C5 = bianco
- C10 = giallo
- C11 = verde

- A = Selettore
- B = Preriscaldatore
- C = Sensore della temperatura esterna
- D = Scheda di regolazione
- E = Ventilatore di immissione
- F = Ventilatore di scarico
- G = Sensore della temperatura interna
- H = Porta per l'assistenza
- K = Brink Air Control (accessorio)
- L = Solo presente nella versione Renovent Plus

- M = Post-riscaldatore (versione Plus)
- N = Uscita 0 o 10V (versione Plus)
- O = Sensore post-riscaldatore o sensore esterno dello scambiatore di calore aria-terra (versione Plus)
- P = Collegamento a 24 Volt (versione Plus)
- Q = Ingresso 0-10V (o contatto di chiusura) (versione Plus)
- R = Contatto di chiusura (o ingresso 0-10V) (versione Plus)
- T = Pannello di comando
- Z = Sensore RH (opzionale)

11.1 Collegamento dei connettori



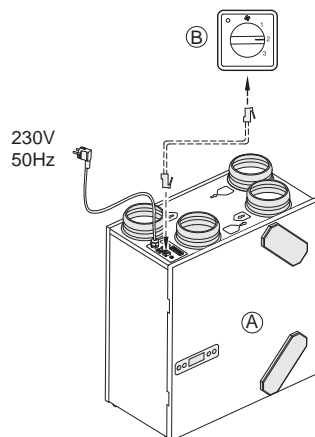
- 1 Cavo alimentazione di rete 230 V**
- 2 Connettore eBus**
Connettore a vite a due poli
È adatto solo a basse tensioni.
Attenzione: si deve rispettare la polarità di questo connettore.
- 3 Connettore modulare per la regolazione dei giri**
Connettore modulare tipo RJ-12
È adatto solo a basse tensioni!
- 4 Porta per l'assistenza**
Collegamento computer per l'assistenza tecnica
- 5 Passaggio supplementare per il cavo**
Passaggio per il cavo da 230 volt da X14 in caso di allacciamento di un post-riscaldatore o da X12 in caso di allacciamento del preriscaldatore. Utilizzare sempre un passacavo.
- 6 Passaggio supplementare per il cavo**
Passaggio per un cavo a bassa tensione ad esempio in presenza di un sensore dell'umidità relativa (RH). Forare il tulle per far passare il cavo.
- 7 Connettore a 9 poli (solo nella versione Plus)**

Collegamento	Applicazione
1 & 2 (ingresso 1)	<p>Codice par.15 = 0: contatto di chiusura (= impostazione di fabbrica) (§11.6)</p> <p>Codice par.15 = 1: 0 - 10V ingresso; X15-1= terra & 15-2=0-10V (si veda §11.7)</p> <p>Codice par.15 = 2: contatto di apertura</p> <p>Codice par.15 = 3: uscita comando 1: funzione di bypass attiva →12V; funzione di bypass non attiva →0V</p> <p>Codice par.15 = 4: uscita comando 1: funzione di bypass attiva →0V; bypass non attivo →12V</p>
3 & 4 (ingresso 2)	<p>Codice par.21 = 0: contatto di chiusura</p> <p>Codice par.21 = 1: 0 - 10V ingresso (= impostazione di fabbrica) si veda §11.7.</p> <p>Codice par.21 = 2: contatto di apertura</p> <p>Codice par.21 = 3: uscita comando 2: funzione di bypass attiva →12V; bypass non attivo →0V</p> <p>Codice par.21 = 4: uscita comando 2: funzione di bypass attiva →0V; bypass non attivo →12V</p>
5 & 6	Collegamento 24 volt, max. 4,5 VA (5 = terra, 6 = +)
7 & 8	Collegamento sensore post-riscaldatore o sensore esterno dello scambiatore di calore aria-terra
9	Segnale di controllo valvola 0 o 10V (9 = + , 5 = terra)

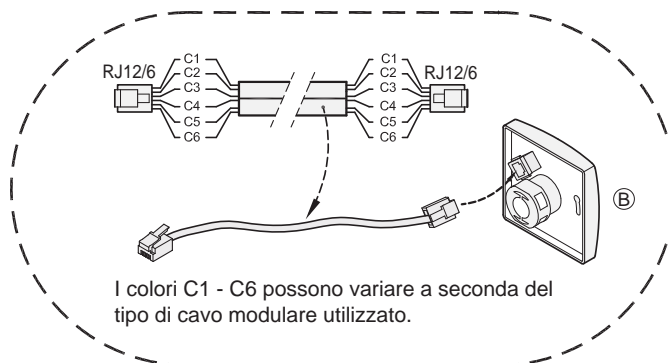
11.2 Esempi di collegamento del selettore

È possibile collegare un selettore al connettore modulare del Renovent Excellent 180. Il connettore modulare si trova nella parte superiore dell'apparecchio ed è direttamente accessibile (si veda §11.1).

11.2.1 Selettore con indicazione del filtro

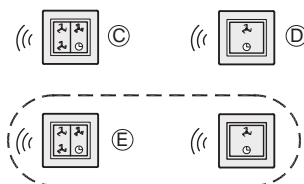
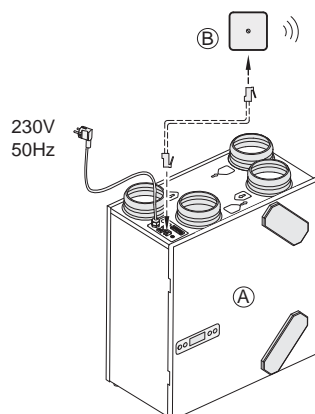


A = Renovent Excellent 180
B = Selettore con spia del filtro



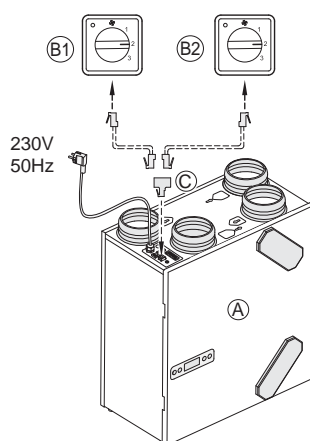
Attenzione: La "linguetta" di entrambi i connettori modulari del cavo deve corrispondere con la marcatura sul cavo modulare stesso.

11.2.2 Telecomando senza fili (senza indicazione del filtro)



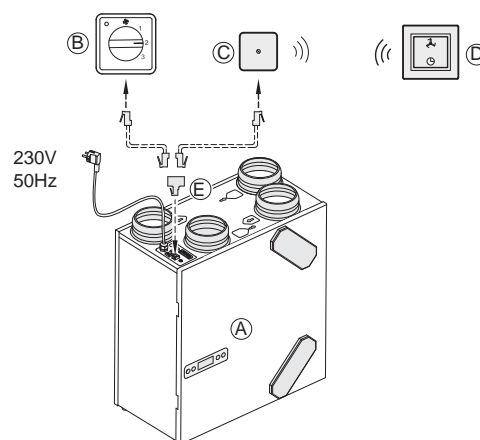
A = Renovent Excellent 180
B = Ricevitore per telecomando senza fili
C = Trasmettitore a 4 posizioni (ad esempio la cucina)
D = Trasmettitore a 2 posizioni (ad esempio il bagno)
E = Eventuali trasmettenti supplementari a 2 o a 4 posizioni (per un massimo di 6 trasmettenti su 1 ricevitore).

11.2.3 Selettore supplementare con indicazione del filtro



A = Renovent Excellent 180
B1 = Selettore con spia del filtro
B2 = Selettore supplementare con spia del filtro
C = Sdoppiatore

11.2.4 Selettore supplementare per telecomando senza fili

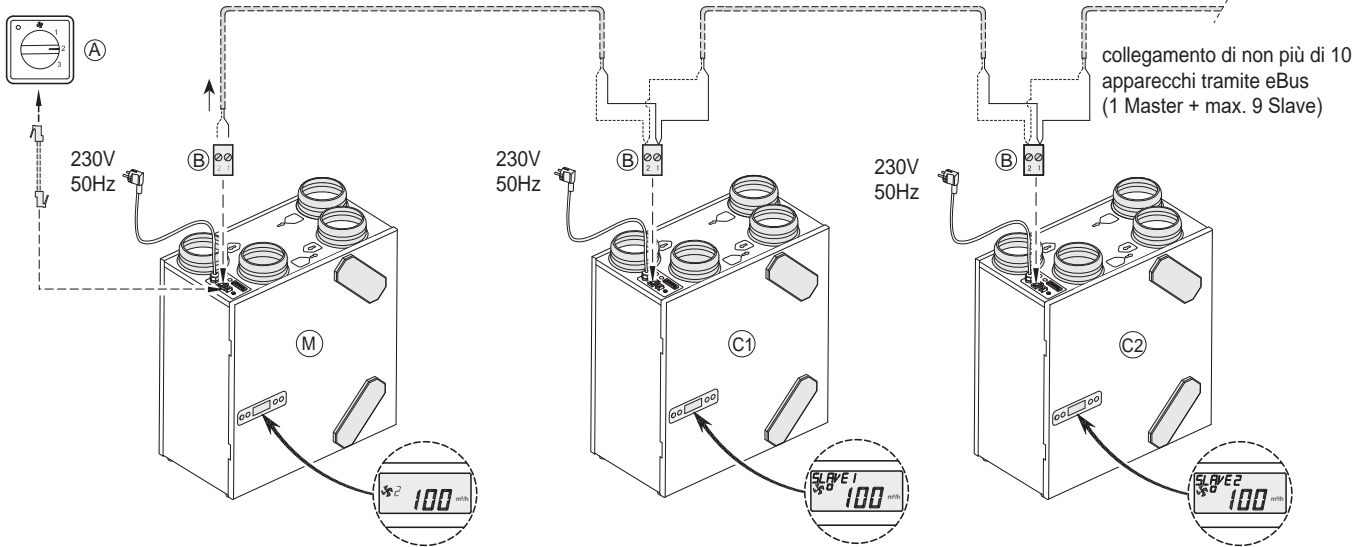


A = Renovent Excellent 180
B = Selettore con spia del filtro
C = Ricevitore per telecomando senza fili
D = Trasmettitore a 2 posizioni
E = Sdoppiatore

11.3 Collegamento di più apparecchi Renovent Excellent tramite connessione eBus; tutti con la stessa portata d'aria



Importante: per motivi di polarità, i contatti eBus X1-1 devono coincidere con X1-1 e i contatti X1-2 con X1-2. Non collegare mai X1-1 a X1-2!



Per M (Master):
Impostare il parametro n. 8 sul valore 0 (= impostazione di fabbrica)
Il display visualizza la portata 1, 2 o 3.

Per C1 (Slave1):
Impostare il parametro n. 8 sul valore 1 (= Slave 1).
Il display visualizza sempre la velocità di ventilazione □.

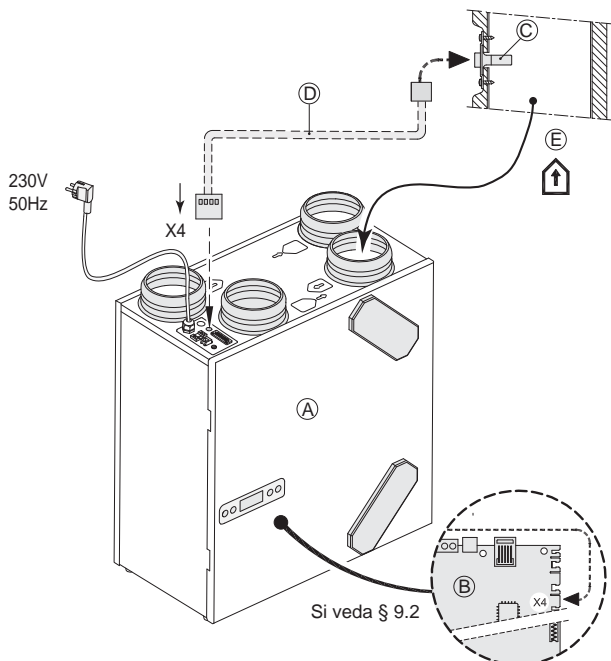
Per C2 (Slave2):
Impostare il parametro n. 8 sul valore 2 (= Slave 2).
Il display visualizza sempre la velocità di ventilazione □.

- A = Selettore
- B = connettore a 2 vie
- M = Renovent Excellent (Master)
- C1 - C* = Renovent Excellent (Slave)

Tutti gli apparecchi Renovent hanno la stessa portata d'aria del Renovent impostato come "Master".

Codice n.	Descrizione	Impostazione di fabbrica	Campo di impostazione
8	indirizzo eBus	0	0 = master 1 - 9 = slave 1 - 9

11.4 Collegamento sensore dell'umidità relativa (RH)



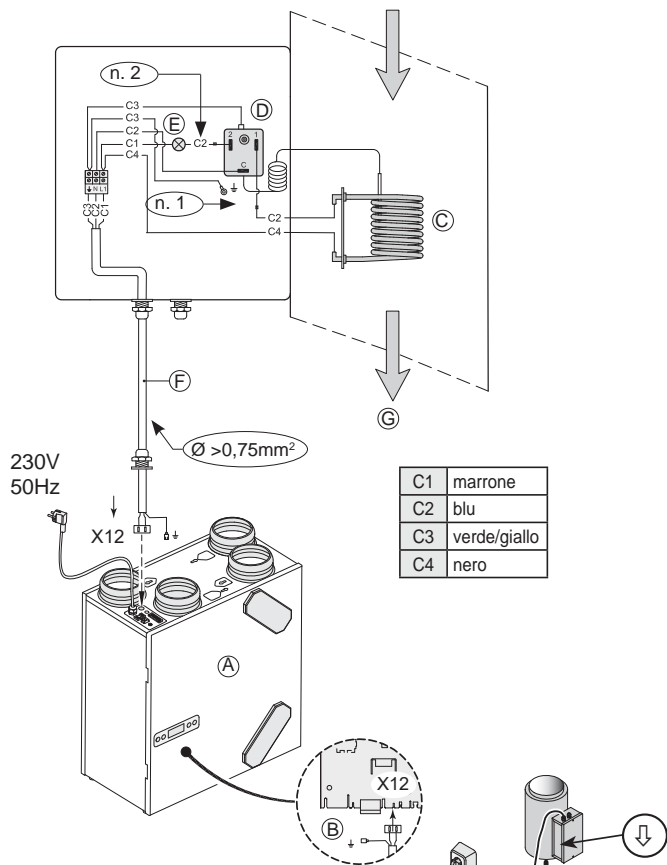
- A = Renovent Excellent 180
- B = Scheda di regolazione; per accedere alla scheda si veda §9.2 punti da 1 a 5
- C = sensore di umidità RH
- D = Cavo del sensore RH in dotazione; Forare il tulle già posizionato per far passare il cavo del sensore Collegare il connettore montato sul cavo a X4 sulla scheda
- E = Canale "verso l'esterno" ↑

Codice n.	Descrizione	Impostazione di fabbrica	Campo di impostazione
30	Accensione sensore RH	OFF	OFF = disattivato ON = attivato
31	Sensibilità	0	+2 massima sensibilità +1 ↑ 0 impostazione di base del sensore RH -1 ↓ -2 minima

11.5 Collegamento preriscaldatore o post-riscaldatore (solo per il Renovent Excellent Plus)

Il preriscaldatore o post-riscaldatore (il post-riscaldatore solo nella versione Plus) vengono collegati rispettivamente al connettore X12 e X14 della scheda di regolazione (accessibili dopo aver estratto la scheda dall'apparecchio; si veda §9.2 punti da 1 a 5); solo il post-riscaldatore è dotato anche di un sensore di temperatura che deve essere collegato al connettore a 9 poli, al n. 7 e n. 8. Per ulteriori informazioni sull'installazione del post-riscaldatore o del preriscaldatore si rimanda alle istruzioni di montaggio fornite.

Preriscaldatore



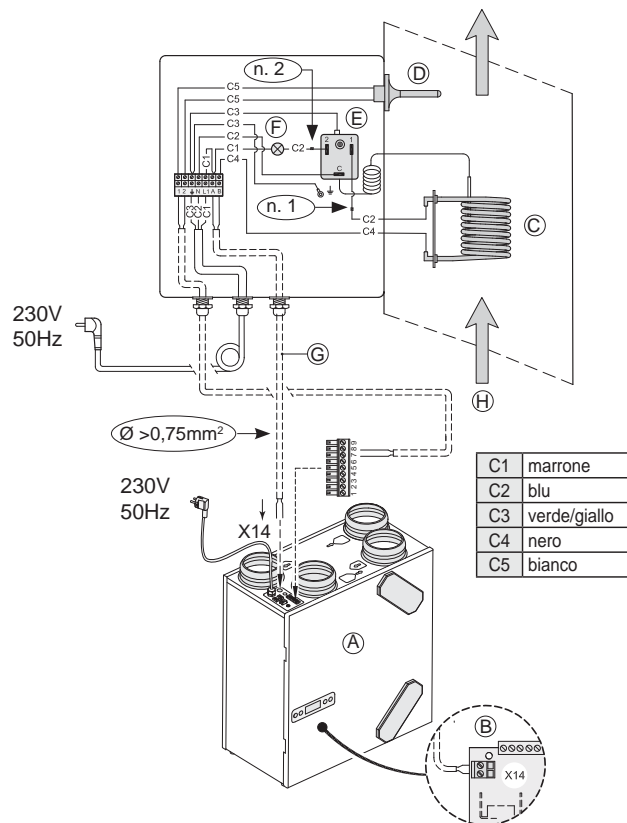
C1	marrone
C2	blu
C3	verde/giallo
C4	nero

A	Renovent Excellent
B	Scheda
C	Serpentina di riscaldamento max. 1000 W
D	Protezione massima con reset manuale
E	Led della protezione massima, acceso se attiva
F	Cavo per il collegamento a cura dell'installatore
G	Direzione del flusso d'aria nel riscaldatore

I =		verso l'abitazione
II =		verso l'esterno
III =		dall'abitazione
IV =		dall'esterno

Codice par.	Descrizione	Impostazioni di fabbrica	Campo di impostazione
12	Preriscaldatore collegato	OFF	OFF = disattivato ON = attivato
13	Riscaldatore	0	0 = disattivato 1 = preriscaldatore 2 = post-riscaldatore

Post-riscaldatore (solo per la versione Plus)



C1	marrone
C2	blu
C3	verde/giallo
C4	nero
C5	bianco

A	Renovent Excellent Plus
B	Scheda Plus
C	Serpentina di riscaldamento max. 1000 W
D	Sensore di temperatura
E	Protezione massima con reset manuale
F	Led della protezione massima, acceso se attiva
G	Cavi per il collegamento a cura dell'installatore
H	Direzione del flusso d'aria nel riscaldatore

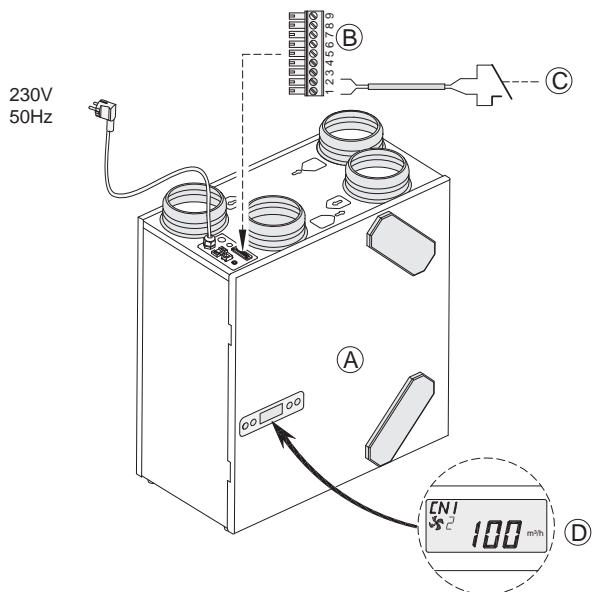
I =		verso l'abitazione
II =		verso l'esterno
III =		dall'abitazione
IV =		dall'esterno

Codice par.	Descrizione	Impostazioni di fabbrica	Campo di impostazione
13	Riscaldatore	0	0 = disattivato 1 = preriscaldatore 2 = post-riscaldatore
14	Temp. post-riscaldatore	21°C	15°C - 30°C

11.6 Collegamento di un contatto di commutazione esterno (solo per il Renovent Excellent Plus)

È possibile collegare al Renovent Excellent Plus un contatto di commutazione esterno (a.e. un interruttore o un contatto di relè). Il contatto esterno viene collegato ai poli n. 1 e n. 2 del connettore a 9 poli che si trova nella parte superiore dell'apparecchio ed è direttamente accessibile (si veda anche §11.1).

Qualora sia necessario un secondo ingresso per un contatto di commutazione esterno, è possibile riprogrammare i poli n. 3 e n. 4 del connettore a 9 poli (predisposti di fabbrica come ingresso 0-10 Volt) come ingresso per un contatto di commutazione. Modificando il parametro 21 da "1" a "0" o "2" il suddetto ingresso 0-10V viene trasformato in ingresso per un contatto di chiusura o, rispettivamente, di apertura. In presenza di due ingressi di contatto, il contatto di commutazione 1 (connettore a 9 poli n.1 & n.2) ha la precedenza rispetto al contatto di commutazione 2 (connettore a 9 poli n.3 & n.4).



- A = Renovent Excellent 180 Plus
- B = connettore a 9 poli
- C = Contatto collegato al modulo d'ingresso 1; ad es. un interruttore o un contatto di relè
- D = Display Renovent Excellent Plus ("CN1" compare quando il contatto C è chiuso)

Modificando il parametro 18 e una volta chiuso l'ingresso del contatto di commutazione esterno 1 n.1 e n. 2, è possibile impostare cinque situazioni diverse per i ventilatori di scarico e di immissione. In funzione dell'impostazione dei parametri 19 e 20, la portata d'aria dei ventilatori di scarico e di immissione assume valori diversi (la portata più alta è indicata sul display).

Impostazione del parametro n. 18	Condizioni di funzionamento	Stato dei ventilatori di immissione e di scarico	Impostazione dei parametri n. 19 e 20.	Attività dei ventilatori di immissione e di scarico quando, del connettore a 9 poli, si chiudono il n. 1 e n. 2
0 (impostazione di fabbrica)	Ingresso di contatto 1 n.1 & n.2 chiusi	Nessuna attività perché l'ingresso di contatto 1 non è stato attivato (parametro 18 ancora sullo 0)		
1	Ingresso di contatto 1 n.1 & n.2 chiusi	L'attività dipende dalle impostazioni del ventilatore di immissione (parametro 19) e del ventilatore di scarico (parametro 20)	0	Disattivazione del ventilatore
2	Ingresso di contatto 1 n.1 & n.2 chiusi soddisfa le condizioni di attivazione del bypass ¹		1	Portata del ventilatore al minimo (50m³/h)
3	Ingresso di contatto 1 n.1 & n.2 chiusi		2	Portata del ventilatore sulla posizione 1
4	Ingresso di contatto 1 n.1 & n.2 chiusi		3	Portata del ventilatore sulla posizione 2
		Funzione di bypass attiva; la regolazione automatica di bypass del Renovent Excellent viene "bypassata"; attività dei ventilatori in funzione dei parametri 19 & 20.	4	Portata del ventilatore sulla posizione 3
		Apertura della valvola camera da letto. Valvola camera da letto 24 volt viene collegata al n.5 (24V terra) n.6 (24V +) e n.9 (comando 0-10V); attività dei ventilatori in funzione dei parametri 19 & 20.	5	Portata del ventilatore comandata dal selettore
			6	Portata del ventilatore al massimo
			7	nessun comando al ventilatore

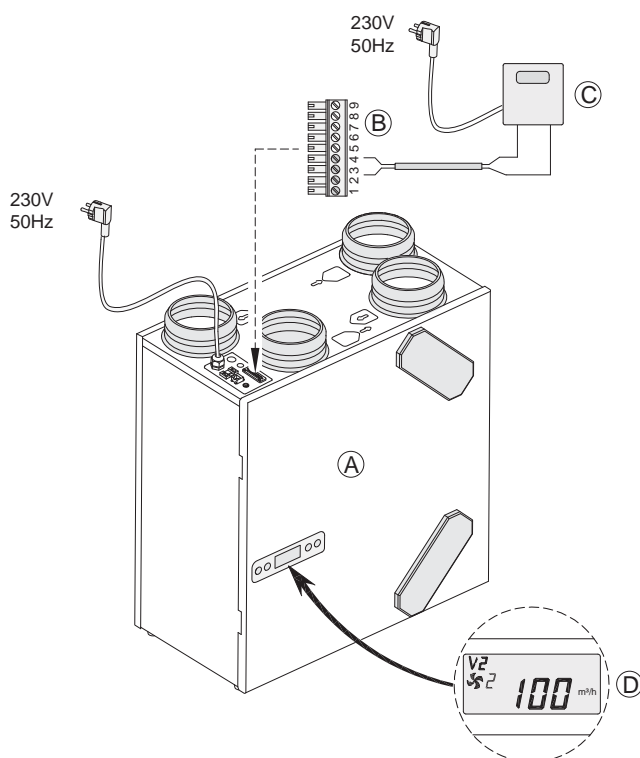
- 1) Condizioni per l'attivazione della funzione di bypass:
- la temperatura esterna è superiore ai 10°C;
 - la temperatura dell'aria in entrata è inferiore alla temperatura dell'aria in uscita;
 - la temperatura dell'aria in uscita è superiore al valore di bypass impostato (parametro n. 5).

Qualora sul connettore a 9 poli i poli n. 3 e n. 4 siano stati riprogrammati come ingresso del segnale 2, è possibile impostare con i parametri 24, 25 e 26 le stesse cinque situazioni rispetto a quelle dell'ingresso del contatto 1. Alla chiusura dell'ingresso del contatto 2, il display indica "CN2".

11.7 Collegamento all'ingresso 0-10V (solo per il Renovent Excellent Plus)

È possibile collegare al Renovent Excellent Plus un dispositivo esterno con comando 0-10 Volt (ad es. un sensore di umidità o di CO₂). Il dispositivo esterno viene collegato ai poli n. 3 e n. 4 del connettore a 9 poli che si trova nella parte superiore dell'apparecchio ed è direttamente accessibile (si veda anche §11.1).

Questi poli sono impostati standard come ingresso 0-10V che è attivo nella configurazione standard. Nell'impostazione di fabbrica il parametro 21 è su "1". Quando il dispositivo esterno collegato è attivo, il display visualizza V2. La tensione minima e massima per il dispositivo esterno può essere impostata a valori compresi tra 0 e 10 Volt, per mezzo dei parametri 22 (tensione minima) e 23 (tensione massima). La tensione minima del parametro 22 non può superare il valore impostato per il parametro 23 e la tensione massima del parametro 23 non può essere inferiore al valore impostato per il parametro 22.



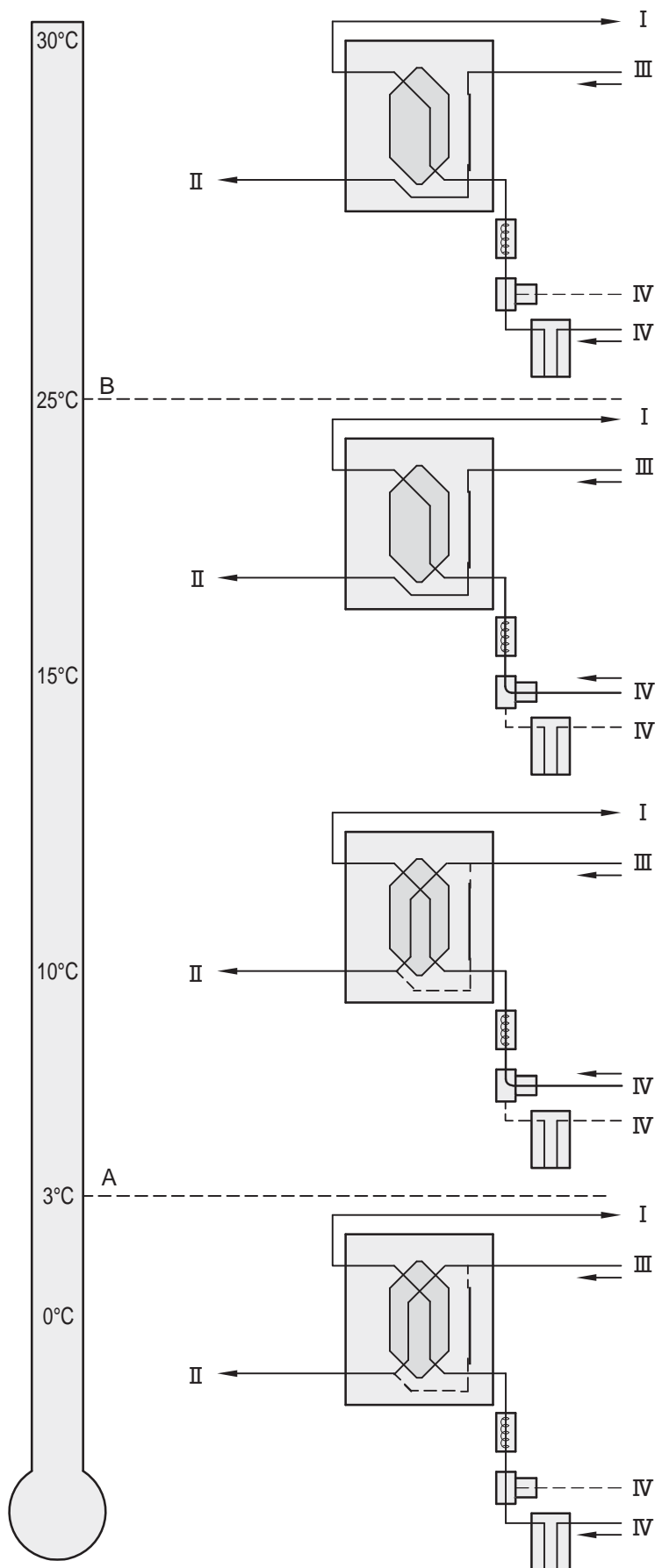
- A = Renovent Excellent 180 Plus
- B = connettore a 9 poli
- C = Dispositivo collegato all'ingresso 0-10V; ad es. un sensore di umidità o di CO₂.
Il dispositivo collegato è dotato di un proprio alimentatore.
- D = Display Renovent Excellent Plus ("V2" compare quando il dispositivo connesso all'ingresso 2 è attivo)

Qualora sia necessario creare un secondo ingresso 0-10V, è possibile riprogrammare i poli n. 1 e n. 2 del connettore a 9 poli (pre-disposti di fabbrica come contatto di commutazione) come secondo ingresso 0-10V. Modificando il parametro 15 da "0" o "2" a "1" il suddetto ingresso viene trasformato in un ingresso 0-10V proporzionale. In presenza di due ingressi 0-10V, ha la precedenza l'ingresso con la portata più alta.

Ingresso 0-10V attivato in fabbrica (se è attivo, sul display compare "V2").				
Collegamento connettore a 9 poli	Parametro n.	Descrizione	Campo d'impostazione	Impostazioni di fabbrica
N. 3 e n. 4	21	attivare/non attivare ingresso 0-10V	1 = attivato 0 = contatto di chiusura 2 = contatto di apertura	1
	22	tensione minima 0-10 Volt	0,0 volt - 10,0 volt	0,0 volt
	23	tensione massima 0-10 Volt	0,0 volt - 10,0 volt	10,0 volt

Qualora sul connettore a 9 poli i poli n. 1 e n. 2 siano stati programmati come secondo ingresso 0-10V, è possibile impostare con i parametri 15, 16 e 17 le stesse situazioni rispetto a quelle dell'ingresso 0-10V standard. Quando il dispositivo esterno è attivo sul secondo ingresso 0-10V opzionale, sul display compare "V1".




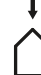
11.8 Esempio di collegamento dello scambiatore di calore aria-terra (solo per Renovent Excellent Plus)



È possibile collegare uno scambiatore di calore aria-terra al Renovent Excellent Plus. Può essere collegato al n.5 (terra), 6 (24V) e n.9 (0-10V) del connettore a 9 poli che si trova nella parte superiore dell'apparecchio ed è direttamente accessibile. Collegare il sensore della temperatura esterna al n. 7 e al n.8 del connettore a 9 poli.

Qualora si sia optato per l'installazione di uno scambiatore di calore aria-terra, non è possibile collegare anche un post-riscaldatore.

A = Temperatura minima
B = Temperatura massima

- I = verso l'abitazione 
- II = verso l'esterno 
- III = dall'abitazione 
- IV = dall'esterno 

Qualora sia stato installato uno scambiatore di calore aria-terra, il parametro n. 27 deve essere modificato da "OFF" a "ON". Quando l'aria viene trasportata attraverso lo scambiatore, sul display del Renovent Excellent Plus compare "EWT".

Codice par.	Descrizione	Impostazioni di fabbrica	Campo di impostazione
27	Attivazione dello scambiatore di calore aria-terra	OFF	ON = attivato OFF = disattivato
28	Temperatura minima dello scambiatore	5°C	0 - 10°C
29	Temperatura massima dello scambiatore	25°C	15 - 40°C

12.1 Esploso

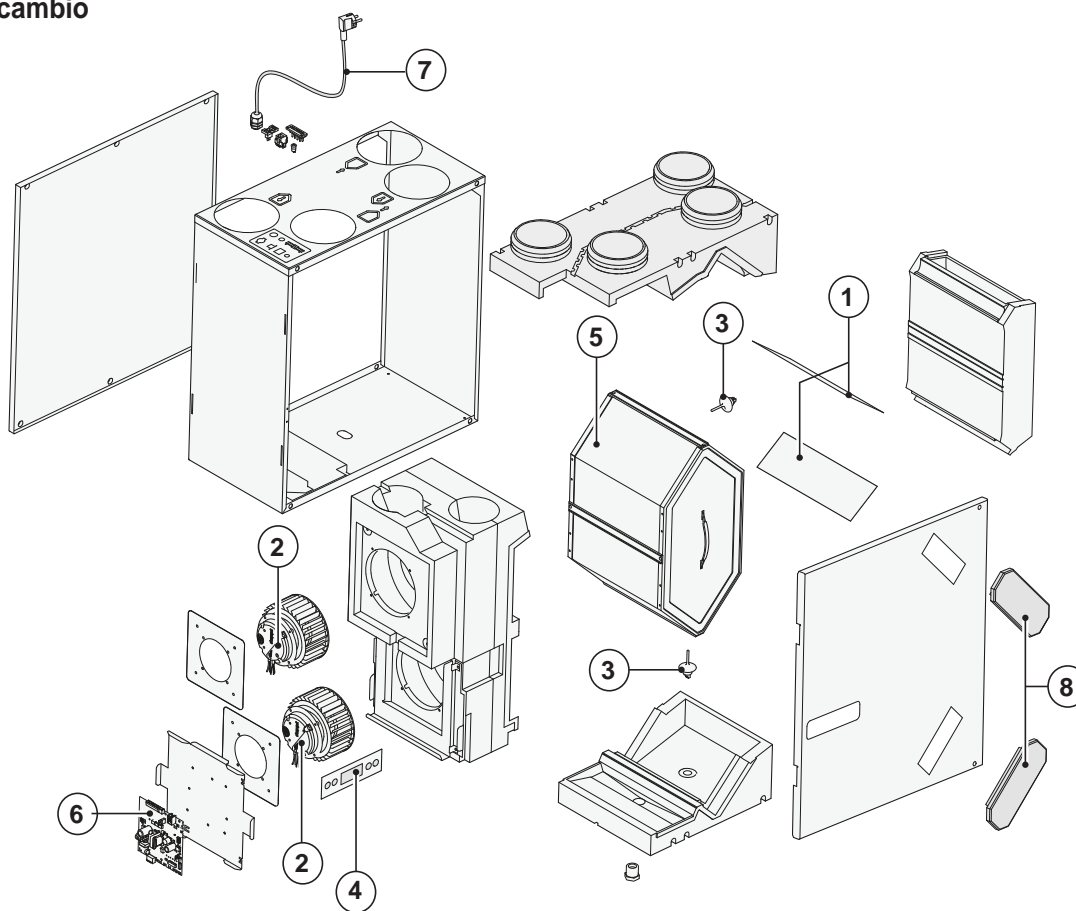
All'ordinazione di parti di ricambio, è necessario che vengano indicati il codice dell'articolo (si veda l'esploso), il tipo di apparecchio di ventilazione con recupero di calore, il numero di serie, l'anno di produzione e il nome del particolare.

N. B.:

Il tipo di apparecchio, il numero di serie e l'anno di produzione sono indicati sulla targhetta applicata sul retro del pannello anteriore dell'apparecchio.

Esempio	
Tipo di apparecchio	: Renovent Excellent 4/0 R
Numero di serie	: 282000222501
Anno di produzione	: 2022
Particolare	: Ventilatore
Codice dell'articolo	: 531618
Quantità	: 1

















12.2 Parti di ricambio











N.	Descrizione degli articoli	Codice dell'articolo
1	Set di 2 filtri ISO Coarse 45% (G3) (tipo standard)	531525
2	Ventilatore Excellent 180 (1 pz)	531618
3	Sensore di temperatura NTC 10K (1 pz)	531775
4	Pannello di comando UBP-01	531776
5	Scambiatore di calore Excellent 180	531498
6	Scheda di regolazione (tipologia Plus). In caso di sostituzione, ricordarsi di impostare correttamente i dip-switch; si veda §8.1	531780
7	Cavo di alimentazione con spina 230 volt *	531782
8	Tappo del filtro (2 pz)	531841

* Il cavo di alimentazione è dotato di un connettore di scheda. Rivolgersi sempre a Brink per ordinare un cavo di sostituzione.

Per evitare situazioni pericolose, il cavo di alimentazione deve essere sostituito da un tecnico qualificato!

PARA-METRO	DESCRIZIONE	MPOSTAZIONE DI FABBRICA	CAMPO D'IMPOSTAZIONE	INCREMENTI	INDICAZIONE DISPLAY + SIMBOLI
01	Portata d'aria Exc180, pos. 	50 m ³ /h	0 m ³ /h o 50 m ³ /h		
02	Portata d'aria Exc180, pos. 1	75 m ³ /h	50 m ³ /h fino 180 m ³ /h	5 m ³ /h	 1
03	Portata d'aria Exc180, pos. 2	100 m ³ /h	50 m ³ /h fino 180 m ³ /h	5 m ³ /h	 2
04	Portata d'aria Exc180, pos. 3	150 m ³ /h	50 m ³ /h fino 180 m ³ /h	5 m ³ /h	 3
05	Temperatura bypass	24,0 °C	15,0 °C - 35,0 °C	0,5 °C	BYPASS 
06	Bypassfunctie hysteresse	2,0 °C	0,0 °C - 5,0 °C	0,5 °C	BY HYS 
07	Isteresi bypass	1	0 (= funzionamento automatico) 1 (= valvola bypass chiusa) 2 (= valvola bypass aperta)		BYPASS 
08	Indirizzo Bus	0	0 - 9 (0 = Master)		BUSADR
09	CV + WTW	OFF	OFF(= CV+WTW disattivati) ON (= CV+WTW attivati)		CV+WTW
10	Squilibrio ammesso	ON	OFF(= portata immess./scarico uguale) ON (= squilibrio ammesso)		 
11	Squilibrio fisso	0 m ³ /h	-50 m ³ /h t/m 50 m ³ /h	1 m ³ /h	 
12	Preriscaldatore collegato	OFF	ON (= preriscaldatore collegato) OFF (= no preriscaldatore)		
PARA-METRO	DESCRIZIONE	IMPOSTAZIONE DI FABBRICA REN. EX. PLUS	CAMPO D'IMPOSTAZIONE	INCREMENTI	INDICAZIONE DISPLAY + SIMBOLI
13	Riscaldatore	0	0 (= disattivato) 1 (= preriscaldatore) 2 (= post-riscaldatore)		HEATER 
14	Temperatura post-riscaldatore	21,0 °C	15,0 °C - 30,0 °C	0,5 °C	HEATER 
15	Selezione ingresso 1	0	0 (= contatto NO) 1 (= ingresso 0-10V 1 attivo) 2 (= contatto di riposo NC) 3 (= ingresso 2/ bypass aperta → 12V; bypass chiusa → 0V) 4 (= ingresso 2/ bypass aperta → 0V; bypass chiusa → 12V))		V1
16	Tensione minima ingresso 1	0,0 V	0 Volt - 10 Volt	0,5 V	V1 MIN
17	Tensione mas. ingresso 1	10,0 V	0 Volt - 10 Volt	0,5 V	V1 MAX
18	Condizioni ingresso di contatto 1	0	0 (= disattivato) 1 (= attivato) 2 (= attivato quando sussistono le condizioni per apertura bypass) 3 (= controllo bypass) 4 (= valvola camera da letto)		CN1
19	Modalità ventilatore di immissione disattivato ingresso di contatto 1	5	0 (= vent. di immissione disattivato) 1 (= portata min. assoluta 50 m ³ /h) 2 (= portata posizione 1) 3 (= portata posizione 2) 4 (= portata posizione 3) 5 (= selettore) 6 (= portata massima) 7 (= Nessun controllo di vent. di disattivato)		CN1  

PARAMETRO	DESCRIZIONE	IMPOSTAZIONE DI FABBRICA REN. EX. PLUS	CAMPO D'IMPOSTAZIONE	INCREMENTI	INDICAZIONE DISPLAY + SIMBOLI
20	Modalità ventilatore di estrazione ingresso di contatto 1	5	0 (= ventilatore di scarico disattivato) 1 (= portata minima assoluta 50 m ³ /h) 2 (= portata posizione 1) 3 (= portata posizione 2) 4 (= portata posizione 3) 5 (= selettore) 6 (= portata massima) 7 (= Nessun controllo di vent. di scarico)		CN1  
21	Selezione ingresso 2	1	0 (= contatto NO) 1 (= ingresso 0-10V 1 attivo) 2 (= contatto di riposo NC) 3 (= ingresso 2/ bypass aperta → 12V; bypass chiusa → 0V) 4 (= ingresso 2/ bypass aperta → 0V; bypass chiusa → 12V)		V2
22	Tensione min. ingresso 2	0,0 V	0,0 Volt - 10,0 Volt	0,5 V	V2 MIN
23	Tensione mas. ingresso 2	10,0 V	0,0 Volt- 10,0 Volt	0,5 V	V2 MAX
24	Condizioni ingresso di contatto 2	0	0 (= disattivato) 1 (= attivato) 2 (= attivato quando sussistono le condizioni per apertura bypass) 3 (= controllo bypass) 4 (= valvola camera da letto)		CN2
25	Modalità ventilatore di immissione ingresso di contatto 2	5	0 (= ventilatore immissione disattivato) 1 (= portata min. assoluta 50 m ³ /h) 2 (= portata posizione 1) 3 (= portata posizione 2) 4 (= portata posizione 3) 5 (= selettore) 6 (= portata massima) 7 (= Nessun controllo di ventilatore di scarico)		CN2  
26	Modalità ventilatore di scarico ingresso di contatto 2	5	0 (= ventilatore di scarico disattivato) 1 (= portata min. assoluta 50 m ³ /h) 2 (= portata posizione 1) 3 (= portata posizione 2) 4 (= portata posizione 3) 5 (= selettore) 6 (= portata massima) 7 (= Nessun controllo di ventilatore di scarico)		CN2  
27	Scambiatore di calore estrazione	OFF	OFF (= controllo valvola scambiatore estrazione disattivato) ON (= controllo valvola scambiatore estrazione attivato)		EWT
28	Temp. minima scambiatore di calore estrazione (valvola si apre a temperature inferiori)	5,0 °C	0,0 °C - 10,0 °C	0,5 °C	EWT T- 
29	Temp. massima scambiatore di calore estrazione (valvola si apre a temp. superiori)	25,0 °C	15,0 °C - 40,0 °C	0,5 °C	EWT T+ 
PARAMETRO	DESCRIZIONE	IMPOSTAZIONE DI FABBRICA	CAMPO D'IMPOSTAZIONE	INCREMENTI	INDICAZIONE DISPLAY + SIMBOLI
30	Sensore RH	OFF	OFF (= sensore RH disattivato) ON (= sensore RH attivato)		
31	Sensibilità sensore RH	0	+2 massima sensibilità +1 ↑ 0 impostazione di base del sensore RH -1 ↓ -2 minima		

PARA-METRO N.	DESCRIZIONE	IMPOSTAZIONE DI FABBRICA RENOVENT EXCELLENT PLUS	CAMPO D'IMPOSTAZIONE	INCREMENTI
35	On e off eBus sensore CO ₂	UIT	AAN - UIT	-
36	Min. PPM eBus CO ₂ -sensore 1	400	400-2000	25
37	Max. PPM eBus CO ₂ -sensore 1	1200		
38	Min. PPM eBus CO ₂ -sensore 2	400		
39	Max. PPM eBus CO ₂ -sensore 2	1200		
40	Min. PPM eBus CO ₂ -sensore 3	400		
41	Max. PPM eBus CO ₂ -sensore 3	1200		
42	Min. PPM eBus CO ₂ -sensore 4	400		
43	Max. PPM eBus CO ₂ -sensore 4	1200		
44	Correzione di flusso	100%	90% - 110%	%
45	Interruttore di posizione di default	1	0 - 1	-

PARAME-TRO N..	DESCRIZIONE	IMPOSTAZIONE DI FABBRICA	CAMPO D'IMPOSTAZIONE	INCREMENTI
46	Brink Connect	1	1 Brink Connect funzione (es- terno, Brink Connect nessun sensore RHT) 3 Brink Connect (interno)	

DICHIARAZIONE DI CONFORMITÀ

Questa dichiarazione di conformità viene rilasciata sotto la sola responsabilità del produttore.

Produttore: Brink Climate Systems B.V.
Indirizzo: P.O. Box 11
NL-7950 AA Staphorst, Paesi Bassi
Prodotto: Renovent Excellent 180
Renovent Excellent 180 Plus

Il prodotto sopra indicato è conforme alle seguenti direttive::

- 2014/35/EU (OJEU L 96/357; 29-03-2014)
- 2014/30/EU (OJEU L 96/79; 29-03-2014)
- 2009/125/EU (OJEU L 285/10; 31-10-2009)
- 2017/1369/EU (OJEU L 198/1; 28-07-2017)
- 2011/65/EU (OJEU L 174/88; 01-07-2011)

Il prodotto sopra indicato è conforme alle seguenti direttive:

- EN 55014-1 : 2021
- EN 55014-2 : 2021
- EN 61000-3-2 : 2019 + A1: 2021
- EN 61000-3-3 : 2013 + A1: 2019 + A2: 2021
- EN IEC 60335-1 : 2012 + AC: 2014 + A11: 2014 + A13: 2017 + A1: 2019
+A2: 2019 + A14: 2019 + A15: 2021
- EN IEC 60335-2-80 : 2003 + A1: 2004 + A2: 2009
- EN 62233 : 2008 + AC: 2008

Staphorst, 11-10-23



A. Hans,
Direttore

Scheda prodotto conforme Ecodesign (EU), n. 1254/2014 (Allegato IV)					
Fornitore:		Brink Climate Systems B.V.			
Modello:		Renovent Excellent 180 (Plus)			
Zona climatica:	Tipo di controllo	SEC-Value in kWh/m ² /a	Energyclass (SEC)	Consumo elettrico annuale (AEC) in kWh	Calore risparmiato annualmente (AHS) (AHS) in kWh
Temperata	Manuale	-33,11	B	433	7327
	Timer	-34,35	A	395	4356
	1 Sensore (RH/CO ₂ /VOC)	-36,67	A	326	4413
	2 o più Sensori (RH/CO ₂ /VOC)	-40,73	A	209	4528
Fredda	Manuale	-69,12	A+	970	8465
	Timer	-70,63	A+	932	8521
	1 Sensore (RH/CO ₂ /VOC)	-73,50	A+	863	8633
	2 o più Sensori (RH/CO ₂ /VOC)	-78,65	A+	746	8857
Calda	Manuale	-9,86	F	388	1957
	Timer	-10,93	E	350	1970
	1 Sensore (RH/CO ₂ /VOC)	-12,94	E	281	1996
	2 o più Sensori (RH/CO ₂ /VOC)	-16,37	E	164	2047
Tipo unità di ventilazione:		Unità di ventilazione con recupero del calore			
Ventilatore:		Ventilatore EC a velocità variabile			
Tipo di scambiatore di calore:		Scambiatore di calore di plastica a flussi opposti incrociati			
Efficienza termica:		82%			
Flusso massimo:		180 m ³ /h			
Potenza elettrica in ingresso:		82 W			
Potenza sonora Lwa:		42 dB(A)			
Flusso di riferimento:		126 m ³ /h			
Differenza di pressione di riferiment:		50 Pa			
Potenza specifica in ingresso (SEL):		0,31 Wh/m ³			
Fattore di controllo:		1,0 in combinazione con l'interruttore manuale			
		0,95 in combinazione con l'orologio			
		0,85 in combinazione con 1 sensore			
		0,65 in combinazione con 2 o più sensori			
Perdita*::	Interna	0,7%			
	Esterna	0,8%			
Allarme filtro:		Display unità di ventilazione / interruttore manuale / timer. Attenzione! Per un'efficienza energetica ottimale ed un corretto funzionamento occorre ispezionare, pulire e sostituire regolarmente il filtro.			
Indirizzo internet per le istruzioni di montaggio:		https://www.brinkclimatesystems.nl/support/downloads			
Bypass:		Sì, 100% bypass			

* Measurements executed by TZWL according to the DIBT-standards (TZWL-report M.94.10.01.095.AA.0409, Octobre 2007)

Classificazione da 1 gennaio 2016	
SEC Class („clima la media delle“)	SEC in kWh/m ² /a
A+ (massima efficienza)	SEC < -42
A	-42 ≤ SEC < -34
B	-34 ≤ SEC < -26
C	-26 ≤ SEC < -23
D	-23 ≤ SEC < -20
E (meno efficienti)	-20 ≤ SEC < -10

Con riserva di modifiche

Brink Climate Systems B.V. si prefigge di migliorare i propri prodotti e si riserva il diritto di modificare e aggiornare senza alcun preavviso le relative specifiche tecniche.

WWW.BRINKAIRFORLIFE.NL

BRINK

Air for life

BRINK CLIMATE SYSTEMS B.V.

Postbus 11 NL-7950 AA Staphorst Paesi Bassi
Wethouder Wassebaliestraat 8 7951SN Staphorst Paesi Bassi
T. +31 (0) 522 46 99 44
F. +31 (0) 522 46 94 00
info@brinkclimatesystems.nl
www.brinkclimatesystems.nl