



Air for life

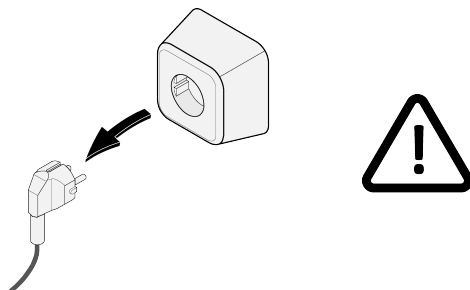
Montavimo instrukcija

šilumokaitis Flair enthalpie
Lietuviškai

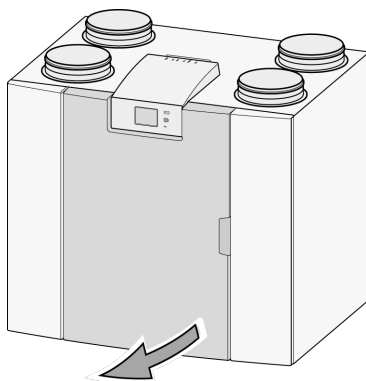


Flair Enthalpy šilumokaitis montavimas (Flair 325 žemiau pateikiamas pavyzdys)

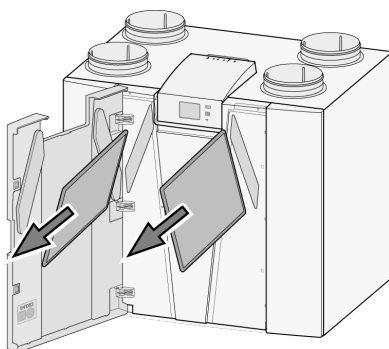
1



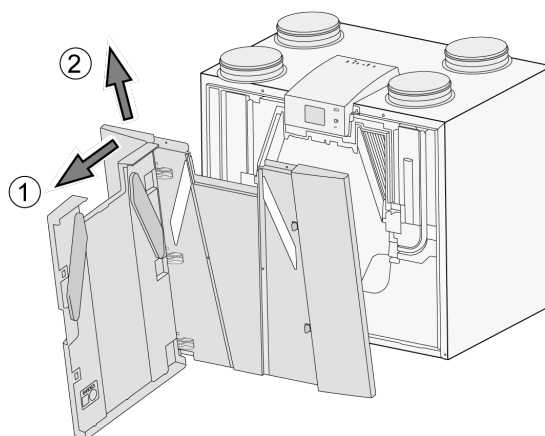
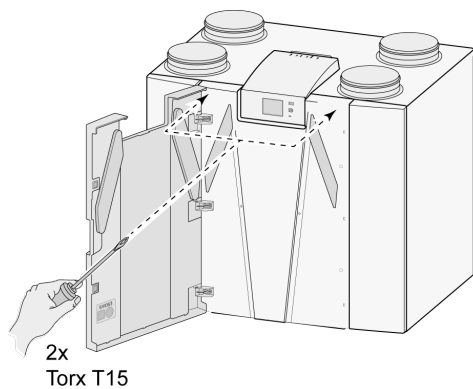
2



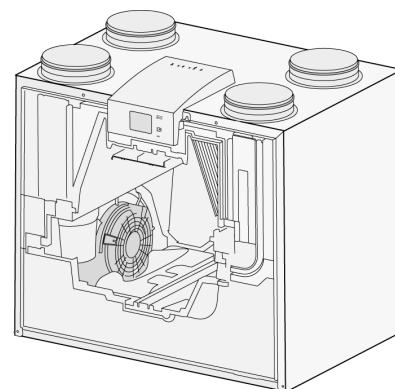
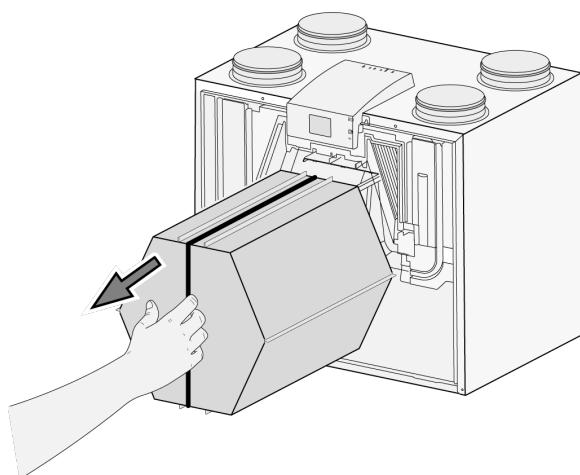
3



4

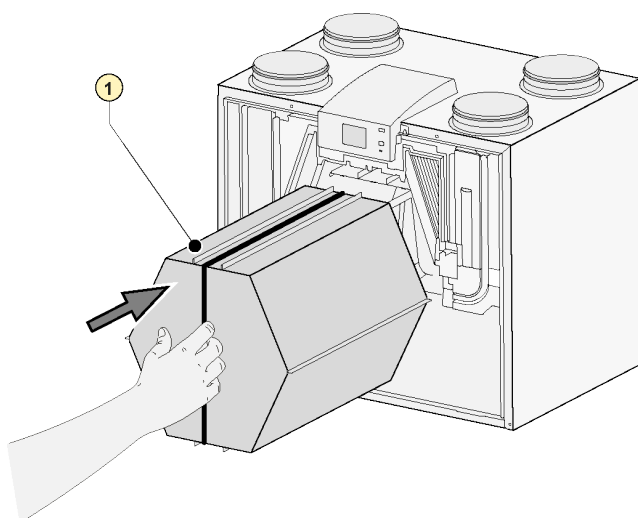


5



6

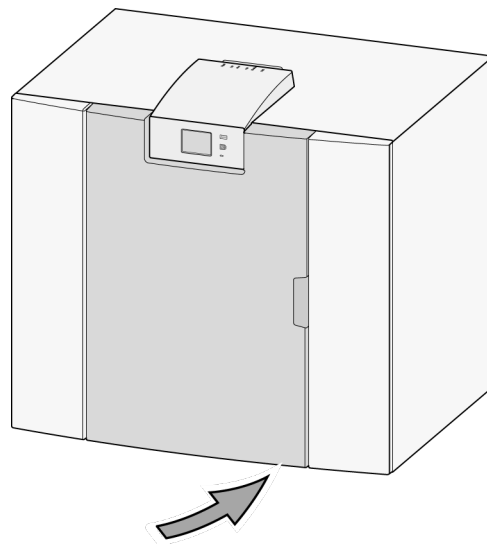
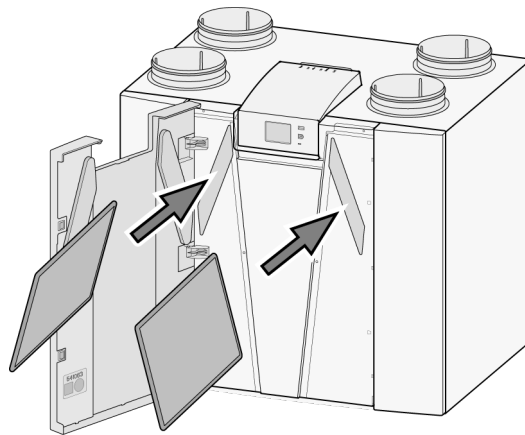
Padėkite entalpijos šilumokaitis į prietaisą.



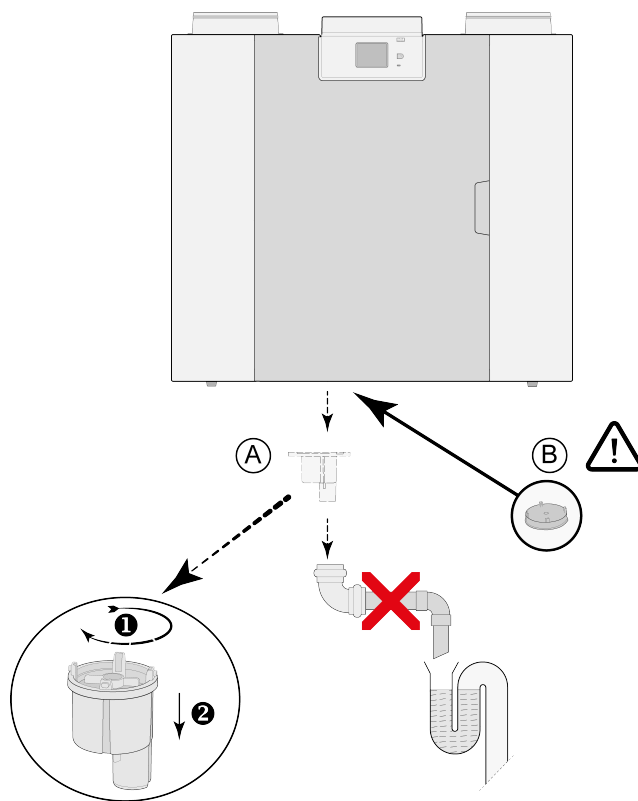
1 = Enthalpy šilumokaitis
(Flair 300, 325 ir 400
straipsniai kodas: 532710)

(Enthalpie šilumokaitis Flair
450, 600 gaminio kodas:
532962)

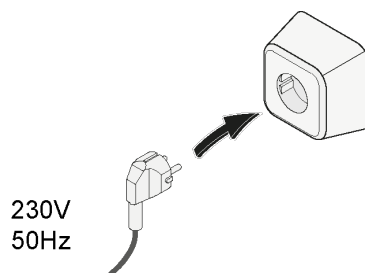
7



- 8** A = Pašalinkite kondensato išleidimą.
B = Uždarykite kondensato išleidimo angą pridedamu dangteliu.



9





Brink Climate Systems B.V.
P.O. Box 11, NL-7950AA Staphorst
T: +31 (0) 522 46 99 44
E: info@brinkclimatesystems.nl
www.brinkclimatesystems.nl