



Air for life

Navodila za namestitev

Flair 325 2-2

Slovenščina



navodila za namestitev

Naprava za izmenjevanje toplote:

Flair325 2-2



Shranite v bližini naprave

To napravo lahko uporabljajo otroci, stari 8 let, osebe z zmanjšanimi fizičnimi ali duševnimi sposobnostmi ter osebe z omejenim znanjem in izkušnjami, če so pod nadzorom, ali so prejeli navodila za varno uporabo naprave in se zavedajo možnih nevarnosti.

Naprava mora biti izven dosega otrok, mlajših od 3 let, razen če so pod stalnim nadzorom.

Otroci, stari od 3 do 8 let, smejo vklopiti ali izklopiti aparat, vendar le pod nadzorom, ali če so prejeli jasna navodila za varno uporabo naprave in razumevanje možnih nevarnosti pod pogojem, da je naprava postavljena in nameščena v običajnem položaju za uporabo. Otroci med 3. in 8. letom ne smejo vstavljati vtikača v vtičnico, niti čistiti niti spreminjati nastavitvev naprave ali izvajati vzdrževanja na napravi, ki bi ga običajno opravil uporabnik. Otroci se z napravo ne smejo igrati.

Če potrebujete nov napajalni kabel, zamenjavo vedno naročite pri podjetju Brink Climate Systems B.V.. Zaradi preprečevanja nevarnosti sme poškodovan omrežni priključek zamenjati samo usposobljen strokovnjak!

Država: SI

Kazalo vsebine

1 Pošiljka.	5	11.1.4 Priključitev dodatnega večstopenjskega stikala s podatki o filtru.	41
1.1 Obseg dostave.	5	11.1.5 Povezovanje brezžičnih krmilnikov in senzorjev	42
2 Splošno.	6	11.2 Priključitev Brink Air Control.	43
3 Različica.	7	11.3 Priključitev senzorja vlage.	44
3.1 Tehnični podatki.	7	11.4 Priključitev senzorjev CO ₂	45
3.2 Priključki in mere.	8	11.5 Prezračevanje na zahtevo 2.0.	46
3.3 Notranji deli naprave.	10	11.6 Povezovanje naknadnega grelnika.	47
4 Delovanje.	11	11.7 Priključitev predgrelnika.	48
4.1 Opis.	11	11.8 Priključitev geo-toplotnega izmenjevalnika.	49
4.2 Obvod.	11	12 Servis.	50
4.3 Zaščita pred zmrzaljo.	12	12.1 Eksplozijski pogled.	50
4.4 Različica Plus.	12	12.2 Servisni artikli.	51
5 Namestitvev.	13	13 Nastavljanje vrednosti.	53
5.1 Splošni opis namestitve.	13	13.1 Nastavljanje vrednosti pri standardni napravi.	53
5.2 Postavitev naprave.	13	13.2 Nastavitev vrednosti naprave z Plus pcb.	56
5.3 Priključitev odtoka kondenzata.	14	14 Izjava o skladnosti.	58
5.4 Priključitev zračnih kanalov.	15	15 Vrednosti ERP.	59
5.5 Električni priključki.	16	16 Recikliranje.	61
5.5.1 Priključitev električnega vtiča.	16		
5.5.2 Priključitev večstopenjskega stikala.	16		
5.5.3 Priključitev dodatne opreme eBus.	17		
5.5.4 24-voltna povezava.	17		
5.5.5 Priključitev senzorja vlage.	17		
5.5.6 InternaPovezava vodila.	17		
5.5.7 Priključitev priključka za »izhod signala«.	17		
5.5.8 Povezava ModBus.	17		
5.5.9 Povezovanje naprav s pomočjo vodila Interna	18		
6 Prikazovalnik.	19		
6.1 Splošna razlaga nadzorne plošče.	19		
6.2 Postavitev prikaza.	20		
6.3 Informacije o prikazovalniku.	23		
7 Zagon naprave.	24		
7.1 Vklon in izklon naprave.	24		
7.2 Nastavitev pretoka zraka.	24		
7.3 Druge nastavitve za osebo, ki izvaja namestitev.	25		
7.4 Tovarniške nastavitve.	25		
8 Napaka.	26		
8.1 Analiza napake.	26		
8.2 Kode prikazov.	26		
9 Vzdrževanje.	29		
9.1 Čiščenje filtrov.	29		
9.2 Vzdrževalni sifon.	30		
9.3 Vzdrževanje.	31		
10 Priključni načrt.	35		
11 Dodatki električnih priključkov.	37		
11.1 Priključitev večstopenjskega stikala.	37		
11.1.1 Priključitev večstopenjskim stikala s podatki o filtru.	38		
11.1.2 Priključitev brezžičnega daljinskega upravljalnika (brez podatkov o filtru).	39		
11.1.3 Priključitev dodatnega večstopenjskega stikala s podatki o filtru.	40		

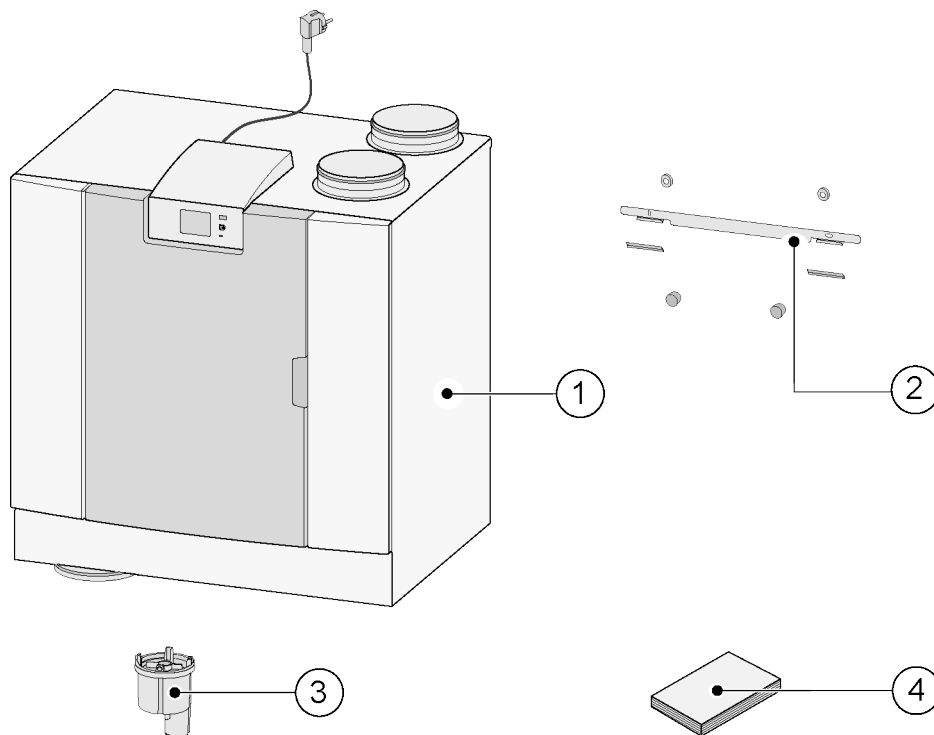
1 Pošiljka

1.1 Obseg dostave

Preden se začne namestitev prezračevalne naprave z rekuperacijo toplote, preverite, ali je bila naprava dostavljena v celoti in brez poškodb.

Obseg dostave tipa prezračevalne naprave z rekuperacijo toplote Flair vključuje naslednje sestavne dele:

1. Naprava za rekuperacijo toplote
2. Nosilec za namestitev na steno tvorijo naslednji deli:
 - 1 × montažni nosilec
 - 2 × zaščitna pokrovčka
 - 2 × gumijasta trakova
 - 2 × gumijasta obroča
3. Sifon
4. Komplet dokumentacije vsebuje:
 - 1 × navodila za namestitev
 - 1 × navodila za lastnika



2 Splošno

Flair 325 2-2 je prezračevalna enota za uravnoteženo prezračevanje stanovanj z izmenjavo toplote.

Funkcije:

- Največja zmogljivost 325 m³/u
- Plastični izmenjevalnik toplote z visokim povratkom
- Filtri ISO Coarse 60 %
- Modularni električni predgrelnik
- Samodejni obvodni ventil
- Zaslon na dotik
- Prilagodljiva količina zraka
- Podatki o filtru na napravi in možnost navedbe podatkov o filtru na večstopenjskem stikalu
- Inteligentna zaščita pred zmrzaljo, vključno z modularnim predgrelnikom
- Nizka raven hrupa
- Nadzor stalnega pretoka

Flair 325 2-2 je na voljo v eni vrsti:

- **"Flair 325 2-2"**

Za Flair 325 2-2 je na voljo opcijski Plus PCB z več funkcijami/možnostmi povezave (> [Različica Plus](#) stran 12, [Priključni načrt](#) stran 35).

Flair 325 2-2 sta na voljo v levi in desni različici; levega in desnega modela ni mogoče pretvoriti drug v drugega. Za pravilne priključne kanale in mere (>).

Če želite še naprej uravnoteženo prezračevati pri temperaturi, nižji od -15 ° C, je priporočljivo uporabiti dodaten predgrelnik.

Ko je naprava nameščena na območju, kjer se dolgo časa pričakuje zelo hladen zunanji zrak (<-25 ° C), je treba vedno namestiti dodatni predgrelnik (glej → [Priključitev predgrelnika](#) stran 48)!

Naprava je pripravljena za povezavo z 230 V omrežnim vtičem.

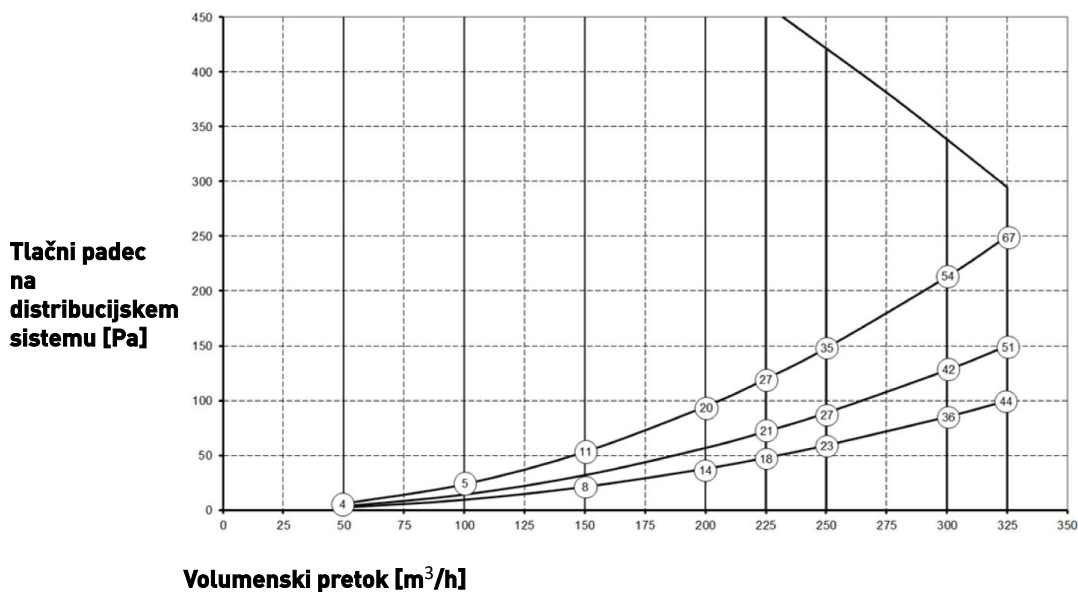
3 Različica

3.1 Tehnični podatki

Flair 325 2-2										
Napajalna napetost [V/Hz]	230 V/50 Hz									
Mere (š x v x g) [mm]	750 x 710 x 560									
Premer kanala [mm]	ø160									
Zunanji premer odtoka kondenzata [mm]	ø32									
Teža [kg]	37									
Razred filtra	ISO Coarse 60 % (izbirno ISO ePM1.0 50% za dovajanje zraka)									
Nastavitev ventilatorja (tovarniška nastavitve)	0	1	2	3	najv.					
Tovarniška nastavitve [m ³ /h]	50	100	150	250	325					
Dopustni tlačni padec distribucijskega sistema [Pa]	2	6	9	24	21	53	59	148	100	250
Nazivna moč (brez predgrelnika) [W]	6,1	6,6	7,9	10,3	15,1	21,0	46,6	69,1	87,5	133,4
Nazivni tok (brez predgrelnika) [A]	0,08	0,08	0,09	0,11	0,15	0,21	0,41	0,59	0,73	1,07
Najv. nazivni tok (vklj. z vklopljenim predgrelnikom) [A]	6									
Nazivna moč predgrelnika [W]	1000									
Cos φ	0,341	0,343	0,389	0,394	0,430	0,439	0,492	0,507	0,521	0,542
Zvočna moč										
Zmogljivost prezračevanja [m ³ /h]				100	150	150	200	200	250	325
Raven zvočne moči Lw(A)	Statični tlak [Pa]			25	25	50	50	100	150	150
	Sevanje ohišja [dB(A)]			27	34	35	40	41	46	51
	Kanal »Iz bivališča« [dB(A)]			32	40	38	46	44	49	55
	Kanal »V bivališče« [dB(A)]			44	49	51	55	57	62	69

*) Hrup kanala, vključno s končnim popravkom

V praksi se lahko vrednost razlikuje za 1 dB(A) v tolerancah merjenja.



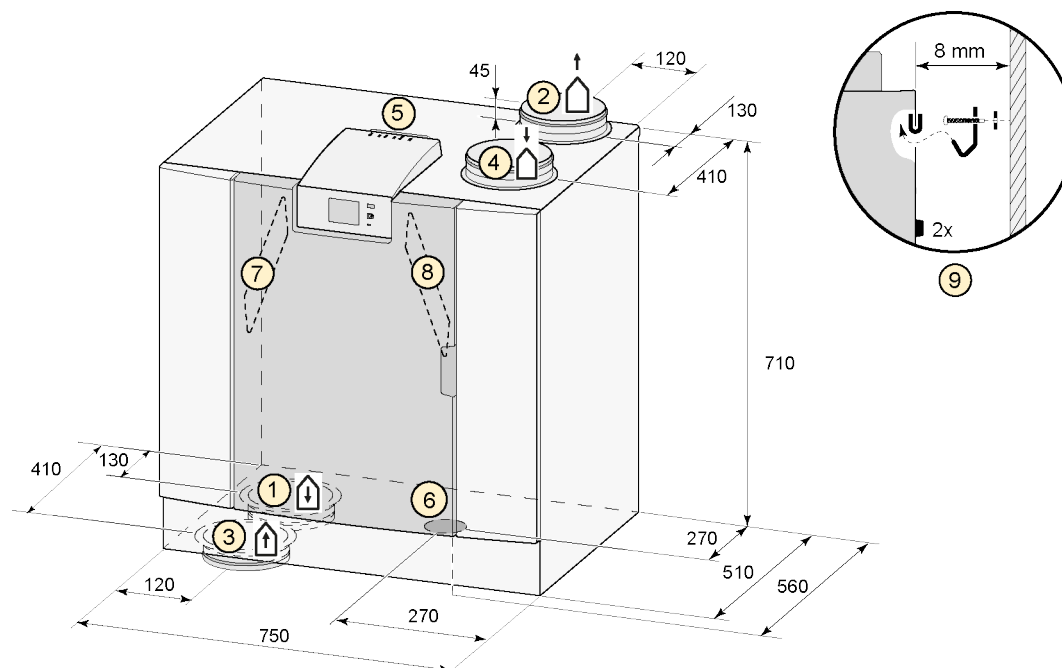
Opomba:

Vrednost, navedena v krogu, je zmogljivost (v vatih) na ventilator.





3.2 Priključki in mere

Naprava Flair je na voljo v levi in desni različici. Pri levi različici so »tople« povezave (iz bivališča 3 in v bivališče 1) na levi strani naprave; odtok kondenzata je nato nameščen na desno odprtino pod napravo. Pri desni različici za so »tople« povezave (1 in 3) na desni strani naprave.

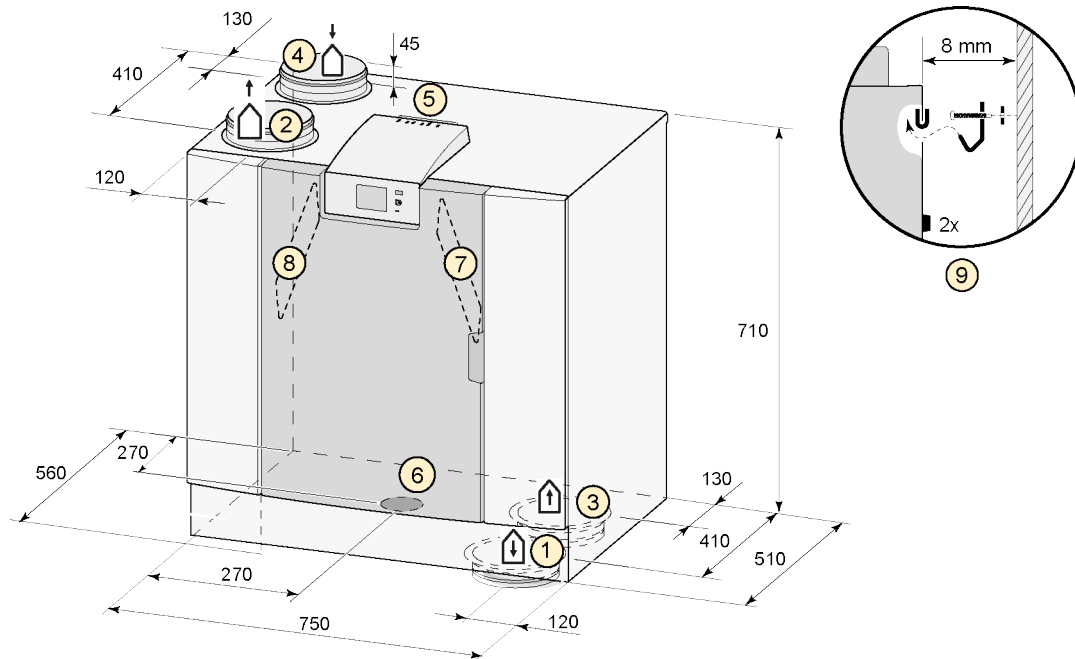
Leva različica



Vse mere so v milimetrih. Premer vseh objemk je 160 mm

1	V bivališče	
2	Proti zunanji strani	
3	Iz bivališča	
4	Z zunanje strani	
5	Električni priključki	
6	Priključek sifona	
7	Izpušni zračni filter	
8	Filter za dovodni zrak	

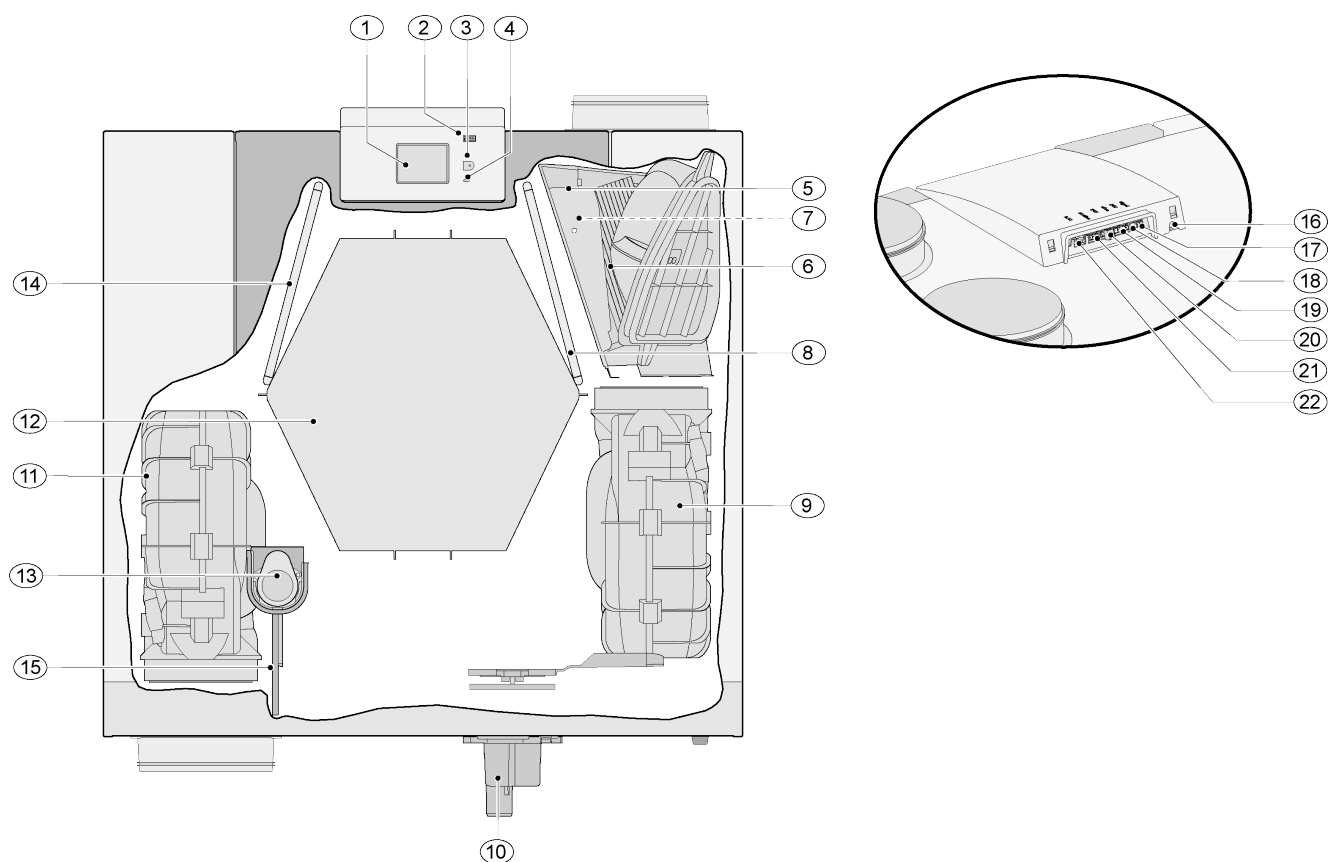
Desna različica



Vse mere so v milimetrih. Premer vseh objemk je 160 mm.

1	V bivališče	
2	Proti zunanji strani	
3	Iz bivališča	
4	Z zunanje strani	
5	Električni priključki	
6	Priključek sifona	
7	Izpušni zračni filter	
8	Filter za dovodni zrak	

3.3 Notranji deli naprave



Naprava, prikazana zgoraj, je leva različica: v primeru desne različice so priključek predgrelnika, obvodna loputa in priključek sifona nameščeni v obratnem vrstnem redu!

1	Zaslona na dotik	12	Toplotni izmenjevalnik
2	Priključek USB (X13)	13	Obvodna loputa motorja
3	Servisni priključek	14	Odvodni filter
4	Indikator LED	15	Obvodna loputa
5	Predgrelnik z največjo zaščito	16	Napajalni kabel 230 V
6	Predgrelnik	17	Relejni izhod (C19)
7	Temperaturni senzor	18	Priključek 24 V (X18)
8	Dovodni filter	19	Priključek eBus (X17)
9	Odvodni ventilator	20	Priključek 24 V (X16)
10	Sifon	21	Priključek za ModBus/ Internabus (X15)
11	Dovodni ventilator	22	Priključek večstopenjskega stikala (X14)

4 Delovanje

4.1 Opis

Naprava je dobavljena pripravljena za priključitev in deluje samodejno v skladu s standardnimi nastavitvami. Izpraznjen umazan zrak v zaprtih prostorih ogreje svež čist zunanji zrak. Na ta način prihranite energijo med dovajanjem svežega zraka v zelene prostore.

Naprava ima štiri stopnje prezračevanja. Hitrost pretoka zraka lahko prilagodite za vsako stopnjo prezračevanja. Sistem za nadzor konstantne prostornine zagotavlja uravnotežen tok zraka med dovodnim in izpušnim ventilatorjem neodvisno od tlaka v kanalu.

Če na napravo ni priključen noben zunanji krmilnik, lahko na zaslonu na dotik izberete ustrezno stopnjo prezračevanja.

Za zunanje krmiljenje lahko na primer izberete 4-smerno stikalo (→ [Priključitev dodatnega večstopenjskega stikala s podatki o filtru](#) stran 40), nadzor pa je možen tudi s Brink Air Control (→ [Priključitev Brink Air Control](#) stran 43), senzorjem (senzorji) CO₂ (→ [Priključitev senzorjev CO₂](#) stran 45), senzorjem vlage (→ [Priključitev senzorja vlage](#) stran 44) ali aplikacijo Brink.

4.2 Obvod

100-% obvod omogoča dovajanje zunanjega zraka, ki ga ne segreje toplotni izmenjalnik. Zlasti v poletnih nočeh je dovajanje hladnejšega zunanjega zraka zaželeno. Topel zrak v stanovanju nato v največji možni meri nadomesti hladnejši zunanji zrak.

Obvodni ventil se samodejno odpre in zapre, ko so izpolnjeni številni pogoji (za pogoje obvoda glejte spodnjo tabelo.)

V nastavitvah upoštevajte številke od 2.1 do 2.6. v uporabniškem vmesniku (→ [Nastavljanje vrednosti pri standardni napravi](#) stran 53), da prilagodite delovanje obvodnega ventila.

Predpogoji obvodnega ventila

Odprt obvodni ventil	<ul style="list-style-type: none">▪ Zunanja temperatura je višja od 10 °C (nastavljivo med 7 °C in 15 °C v koraku št. 2.3) in▪ zunanja temperatura je nižja od notranje temperature stanovanja in▪ temperatura stanovanja je višja od 24 °C (nastavljivo med 15 °C in 35 °C v koraku št. 2.2)
Obvodni ventil zaprt	<ul style="list-style-type: none">▪ Zunanja temperatura je nižja od 10 °C (nastavljivo med 7 °C in 15 °C v koraku št. 2.3) ali▪ zunanja temperatura je višja od notranje temperature bivališča ali▪ temperatura iz stanovanja je nižja od nastavljene temperature v koraku št. 2.2 v meniju z nastavitvami minus nastavljena temperatura pri histerezi (korak št. 2.4).

Naprava ima funkcijo »Bypass boost« (Povečanje obvoda). To pomeni, da se ob vklopu te funkcije (lahko jo vklopite v koraku 2.5) način prezračevanja z odprtim obvodnim ventilom preklopi na največji pretok zraka (nastavljiv v koraku št. 2.6).

4.3 Zaščita pred zmrzaljo

Za preprečevanje zmrzovanja izmenjevalnika toplote pri nizkih zunanjih temperaturah ima naprava nadzor nad zmrzovanjem.

Temperaturni senzori merijo temperature v aparatu, kadar je potreben predgrelnik. Če ima predgrelnik v primeru zelo nizkih temperatur nezadostno zmogljivost, se v napravi ustvari brezstopenjsko neravnovesje.

Programska oprema »prepozna« napravo.

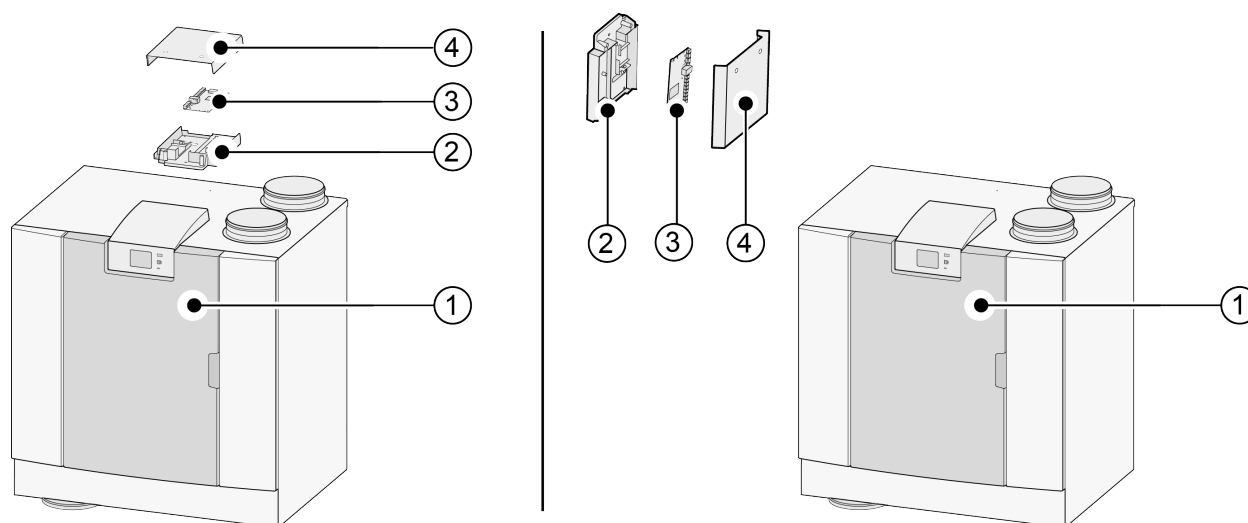
4.4 Različica Plus

Različica »Plus« je opremljena z dodatno kontrolno ploščo z več povezavami za različne aplikacije.

Ta dodatna kontrolna plošča je v plastičnem ohišju za obstoječo kontrolno ploščo na vrhu naprave.

Obstaja tudi možnost odstranitve celotne PCB Plus, vključno z ohišjem, z naprave in njene namestitve npr. na steni, ločeno od naprave za rekuperacijo toplote; to je lahko priročno v določenih okoliščinah, kot je šibek signal WiFi, ki ga oddaja PCB Plus.

Standardno napravo za rekuperacijo toplote lahko pozneje spremenite v različico Plus z uporabo kompleta za nadgradnjo na PCB Plus.



- 1 = naprava Flair 325 2-2 z nameščeno PCB Basic
- 2 = namestitvena plošča PCB Plus
- 3 = Plus pcb
- 4 = zaščitni pokrovček PCB Plus

5 Namestititev

5.1 Splošni opis namestitve

Namestitev naprave:

1. Postavitev naprave (→ [Postavitev naprave](#) stran 13)
2. Priključitev sifona in odvoda kondenzata (→ [Priključitev odtoka kondenzata](#) stran 14)
3. Priključitev zračnih kanalov (→)ž
4. Električni priključki (→ [Električni priključki](#) stran 16)

Inštalacije in postopek namestitve morajo izpolnjevati naslednje zahteve:

- zahteve glede kakovosti prezračevalnih sistemov v bivališčih, ISO 61,
- zahteve glede kakovosti bivališč z uravnoteženim prezračevanjem, ISO 62.
- Predpisi glede prezračevanja bivalnih prostorov in stanovanjskih objektov.
- Varnostne določbe pri nizkonapetostnih inštalacijah
- Predpisi za priključitev vodovodnih cevi v notranjih prostorih in stanovanjskih zgradbah.
- Vsa dodatna pravila lokalnih energetskih podjetij.
- Predpisi o namestitvi naprave Flair 325 2-2.
- Poleg zgornjih zahtev glede zasnove in namestitve ter priporočil je treba upoštevati nacionalne predpise o stavbah in prezračevanju.

5.2 Postavitev naprave

Napravo Flair 325 2-2 (Plus) lahko pritrdite na steno s priloženim pritrdilnim nosilcem. Za namestitev brez vibracij mora biti naprava pritrjena na trdno steno z minimalno maso 170 kg/m². Mavčni blok ali kovinska stenska stena ne zadoščata! V takšnem primeru so zahtevani dodatni ukrepi, kot je dvojna obloga ali dodatno ogrodje. Na zahtevo je na voljo montažna opora za talno namestitev (z enako najmanjšo maso).

Poleg tega je treba upoštevati naslednje vidike:

- Naprava mora biti nameščena v izolirani sobi brez zmrzali (> 10 ° C), da na primer preprečite zmrzovanje odvajanja kondenzata.
- Naprava mora biti postavljena vodoravno.
- Naprave ne smete postavljati v prostor z visoko stopnjo kondenzacije (na primer v kopalnico).
- Zaradi preprečevanja kondenzacije na zunanji strani naprave mora biti namestitveni prostor prezračevan.
- Namestitveni prostor mora imeti možnost zagotavljanja odtoka kondenzata z zadostnim tesnilom za zagotavljanje vodotesnosti in kanala za kondenzat.
- Na novo zgrajene stavbe z veliko vlage, do katere pride zaradi gradbenih del, je treba prezračevati na naraven način, preden jih začnete uporabljati.
- Prepričajte se, da je pred napravo na voljo vsaj 70 cm prostora in 1,8 m gabaritne višine.
- Prepričajte se, da je nad napravo vsaj 25 cm prostora za priključitev naprave in morebitno potrebno servisiranje plošče s tiskanim vezjem. Temperatura okolja mora biti med +10 °C in + 40 °C.

5.3 Priključitev odtoka kondenzata

Odočni kanal za kondenzat naprave Flair je na spodnji plošči. Kondenzat odteka po odočni cevi. Sifon (z vgrajenim aeratorjem) je dostavljen ločeno od naprave in ga mora namestiti inštalater pod napravo (bajonetni spoj). Zunanji priključni premer sifona je 32 mm. Sifon se priključi na notranje kanalizacijske cevi. Za preprečitev neprijetnih vonjav je priporočljivo, da namestite lovilnik vonjav med kanalizacijo in sifonom.



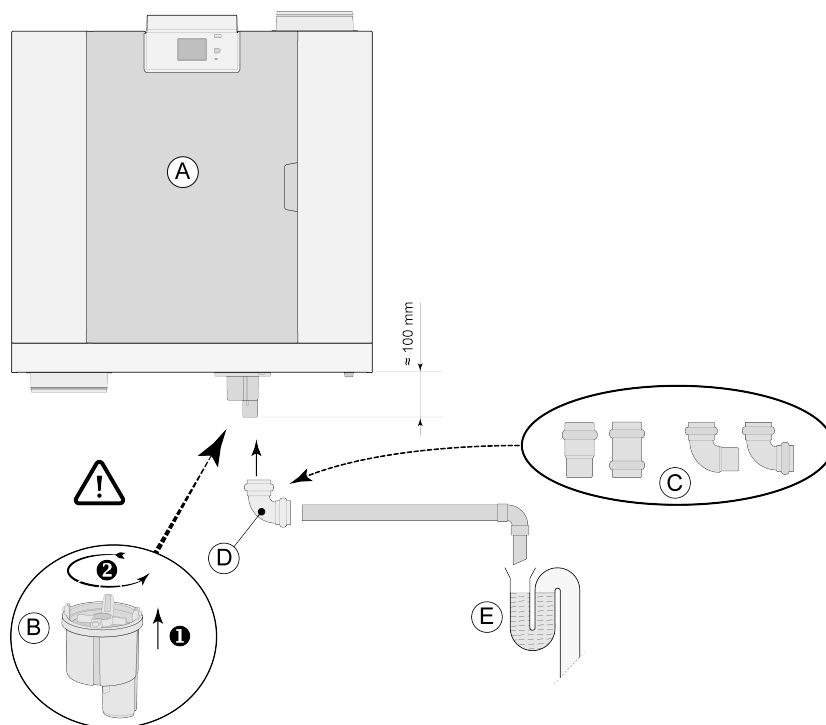
Pomembno

Pri napravi Flair 325 2-2 kot levo različico se priključek za odvod kondenzata nahaja v spodnjem desnem kotu spodnje plošče in pri napravi Flair 325 2-2 kot desna različica, odvod kondenzata povezava se nahaja v spodnjem levem kotu spodnje plošče (→ [Priključki in mere](#) stran 8) Nikoli ne zamenjajte dveh odočnih priključkov za kondenzat, ki sta pod napravo.! Nikoli ne odstranjajte tesnilne kapice z neuporabljenega priključka za odvod kondenzata!

Priporočljiva je uporaba priključka velikosti 32 mm s tesnilom (HT DN32) (ni priložen napravi) , tako da je v prihodnosti mogoče preprosto čiščenje sifona.

Pomembno: Med sestavljanjem vedno nanesite lubrikant, npr. brez kislin vazelina, na gumijasti tesnilni obroč v tesnilu. Ta tesnilni spoj je treba ločiti pri servisiranju naprave. Sifona ni dovoljeno nalepiti na odočni kanal za kondenzat.

Odtok kondenzata je mogoče npr. priključiti z ravnim ali s kotnim elementom s tesnilom. Priključek odtoka kondenzata s tesnilom z zadostno dolžino potisnite na priključek sifona.



A = desna različica modela Flair 325 2-2

B = namestitev sifona spodaj v napravi Flair

C = primeri s priključki odtoka kondenzata s tesnilom HT DN32

D = odstranljivi priključek

E = primer lovilnika vonjav

5.4 Priključitev zračnih kanalov

Vsi zračni kanali morajo biti po namestitvi zrakotesni. Objemke na napravi Flair so zagotovljene kot standardni deli s tesnilnimi obroči.

Za preprečitev kondenzacije na zunanji strani dovodnega kanala za zunanji zrak in kanala za izpušni zrak naprave Flair je treba za te kanale zagotoviti zunanjo parno zaporo glede na napravo. Če so uporabljene toplotno izolirane cevi, dodatna izolacija ni potrebna.

Za skladnost z največjo ravno hrupa ob inštalaciji 30 dB(A) bo potrebno izvesti oceno vsake inštalacije glede ukrepov, ki so potrebni za omejitev hrupa. Za optimalno blaženje hrupa ventilatorjev za potiskanje zraka v bivališče in ven iz njega skozi kanal so potrebni vsaj dušilniki velikost vsaj 1 m, a morda bodo potrebni dodatni ukrepi.

Preprečite presluh v kanalih za dovajanje in odvajanje zraka tako, da uporabite ločene veje za difuzorje. Po potrebi je treba izolirati dovodne kanale, npr. če so nameščeni izven izoliranega oplaščenja.

Dovajanje zunanjega zraka je treba izvesti s senčne strani bivališča, po možnosti s stene ali z nadstreška.

Izpustni kanal mora biti speljan skozi stropni opaž na takšen način, da na opažu ne nastaja kondenzat.

Izpustni kanal med napravo Flair in strešno cevjo mora biti takšen, da je preprečena površinska kondenzacija.

Uporabite izoliran prezračevalni strešni terminal, ki preprečuje vsesavanje (odnašajočega se) snega. V nobenem primeru ne uporabljajte strešnega terminala, ki se odpira neposredno nad strešniki.

Zaradi ohranjanja nizkih ravni hrupa je priporočljivo, da omejite tlak zunanjega kanala na 100 Pa. Če je upornost sistema kanalov višja od najvišje krivulje ventilatorja, bo največja zmogljivost prezračevanja nižja.

Hitrosti zraka v kanalih morajo biti omejene na naslednje največje vrednosti:

Vrsta kanalov	Največja hitrost zraka [m/s]
skupni kanal	5
glavni kanal	4
razvejan : dovod	3
razvejan : izhod	3,5

Izbrati je treba mesto izpusta zraka mehanskega prezračevanja in oddušne kanalizacijske cevi, da se prepreči obremenitev s hrupom.

Mesto vhodnih ventilov je treba izbrati na tak način, da sta preprečena nastajanje oblog in vlek. Priporočamo uporabo vhodnih ventilov Brink.

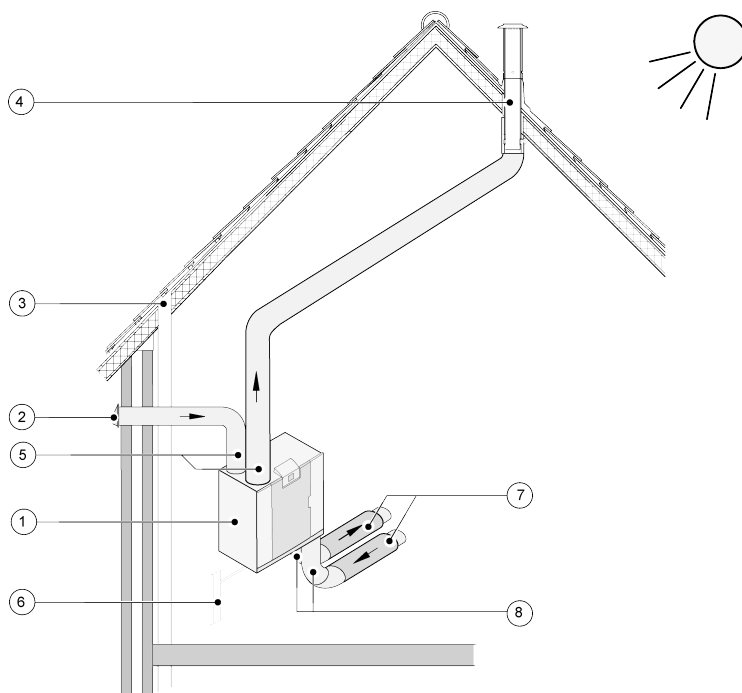
Če uporabljate prožne dušilnike, je treba med inštalacijo upoštevati, da jih bo morda treba zamenjati po določenem obdobju.

Namestite ustrezne prelivne odprtine, reža vrat je 2 cm



Pomembno!

Pri nameščanju in vzdrževanju enote (glejte → [Vzdrževanje](#) stran 31) preverite, ali se je na predgrelniku nabrala prah ali umazanija! Med vzdrževanjem jih dobro očistite.

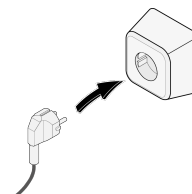


- 1 = desna različica Flair 325 2-2 (na višini mesta uporabe)
 2 = prednostno dovajanje prezračevalnega zraka
 3 = kanalizacijski izpust
 4 = prednostno mesto izpust prezračevalnega zraka; uporabite izolirano prezračevalno strešno cev Brink
 5 = toplotno izolirane cevi
 6 = odtok kondenzata
 7 = dušilnik zvoka
 8 = kanal, ki vodi v stavbo in iz nje

5.5 Električni priključki

5.5.1 Priključitev električnega vtiča

Napravo priključite na lahko dostopno ozemljeno vtičnico z vtičem, ki je nameščen na napravi. Električna inštalacija mora biti skladna z zahtevami energetskega podjetja.



5.5.2 Priključitev večstopenjskega stikala

Večstopenjsko stikalo (ni priloženo napravi) je priključeno na modularni priključek tipa RJ12 (priključek X14), ki je nameščen na zadnji strani pokrova prikazovalnika naprave. Za primere povezave večstopenjskega stikala (→ [Priključitev večstopenjskega stikala](#) stran 37). Možen je tudi brezžični daljinski upravljalnik (→ [Priključitev brezžičnega daljinskega upravljalnika \(brez podatkov o filtru\)](#) stran 39) in kombinacija več stikal (→ [Priključitev dodatnega večstopenjskega stikala s podatki o filtru](#) stran 40).

Štirismerno stikalo lahko uporabite tudi za aktiviranje 30-minutnega povečevalnega načina, tako da stikalo postavite na nastavitev 3 za manj kot 2 sekundi in ga neposredno vrnete na nastavitev 1 ali 2. Povečevalni način je mogoče ponastaviti tako, da stikalo nastavite na nastavitev 3 za več kot 2 sekundi, ali tako, da ga preklopite na način odsotnosti (S).

5.5.3 Priključitev dodatne opreme eBus

Za priključitev dodatne opreme eBus uporabite 2-polni odstranljivi (zeleni) priključek X17 na zadnji strani pokrova prikazovalnika. Protokol eBus se lahko na primer uporablja za povezavo Brink Air Control (→ [Priključitev Brink Air Control](#) stran 43). Priključek je občutljiv na polarnost. Priključek ne bo deloval, če so žice povezane z napačnimi vijačnimi priključki! Na priključek eBus se lahko priključijo tudi dodatni senzorji CO₂ ali dodatni predgrelnik ali naknadni grevalnik eBus (® [Priključni načrt](#) stran 35).

5.5.4 24-voltna povezava

Naprava ima dva (črna) 24-voltna izhoda (X16 & X18), ki se jih lahko uporabi za napajanje dodatne opreme. Konektor X-16 je za 24-voltno priključitev poljubnega tiskanega vezja Plus. Največja moč je 5 VA na izhod.

5.5.5 Priključitev senzorja vlage

Izbirni senzor vlage je treba priključiti na priključek X07 na PCB Basic. Uporabite kabel, ki je priložen senzorju vlage. Za priključitev senzorja vlage je treba sneti plastični pokrov nad krmilnikom; po tem je dostopen priključek X07.

Za priključitev senzorja vlage glejte → [Priključitev senzorja vlage](#) stran 44.

5.5.6 Interna Povezava vodila

Modbus/Internapriključek vodila (rdeč) X15 lahko na primer uporabimo za spenjanje naprav (→ [Povezovanje naprav s pomočjo vodila Interna](#) stran 18). Funkcijo tega priključka lahko prilagodimo s koraki od 14.1 do 14.4 v meniju z nastavitvami.

Če je naprava opremljena s Plus pcb, potem je ta rdeči priključek X15 v uporabi tudi za priključitev Plus pcb; na ta priključek X15 je treba nato priključiti več kablov.

5.5.7 Priključitev priključka za »izhod signala«

Modri 2-polni vijačni priključek X19. Ta povezava se uporablja za posredovanje sporočila o filtru ali napaki.

Če je v napravi sproženo sporočilo o filtru ali napaki, se kontakt zapre na priključku X19. To delovanje se nastavi z upoštevanjem številke koraka 16.1.

5.5.8 Povezava ModBus

Napravo lahko povežete s sistemom ModBus, kot je sistem za upravljanje zgradb. Z uporabo (rdečega) 3-polnega priključka X15 (ali pri različici Plus rdečega priključka X06 na UWA2-E tiskanega vezja) lahko vzpostavite povezavo med aparatom in sistemom ModBus; (→ [Priključni načrt](#) stran 35) za pravilno povezavo.

Za pravilno nastavitev mostičkov X12, X121 in X122 glejte razlago z električnim diagramom (→ [Priključni načrt](#) stran 35); za več informacij in pravilne nastavitve modBus glejte ločen priročnik za Modbus na spletnem mestu Brink!

Opomba: Če je protokol ModBus aktiven, načina prezračevanja ni mogoče spreminjati s prikazovalnikom ali, če je uporabljeno, priključenim večstopenjskim stikalom! Poleg tega ne bo deloval noben senzor vlage, ki je priključen.

5.5.9 Povezovanje naprav s pomočjo vodila Interna

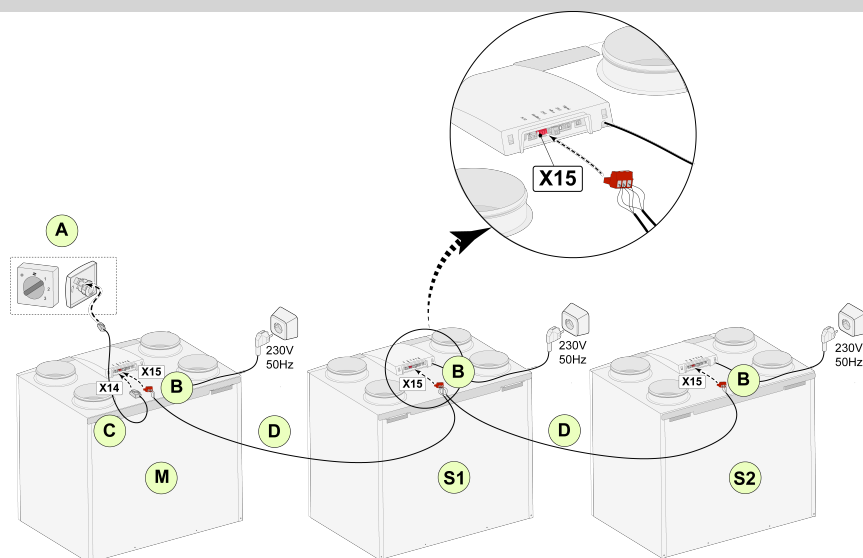


Pomembno

Zaradi občutljivosti na polarnost vedno povežite notranje kontakte vodila X15-1 med seboj, kontakte X15-2 in kontakte X15-3 pa med seboj. Nikoli medsebojno ne povežite kontaktov X15-1, X15-2 ali X15-3!

Pripomba: Če je nameščeno tiskano vezje Plus; na priključek X-15 bi bilo treba priključiti več kablov.

Opomba: Če je skupna dolžina notranjih kablov vodila večja od 10 m, uporabite kabel z zasukanim parom za povezavo X15-2 in X15-3 (kabel z zasukanimi pari je zaželen tudi pri krajših dolžinah)!



Za M (nadrejeni):
Korak št. 8.1 - nadrejeni
Korak št. 14.1 - vodilo Interna

Za S1 (podrejeni 1):
Korak št. 8.1 - podrejeni
Korak št. 14.1 - vodilo Interna

Za S2 (podrejeni 2):
Korak št. 8.1 - podrejeni
Korak št. 14.1 - vodilo Interna

A = večstopenjsko stikalo
B = 3-polni priključek rdeč

C = modularni kabel

D = 3-žilni nizkonapetostni kabel

M = nadrejena naprava (na primer naprava Flair tipa 4-0)

S1 / S2 = podrejene naprave (na primer naprava Flair tipa 4-0); priključite največ 10 naprav prek vodila Interna.

Vse Flair 325 2-2 naprave imajo enako stopnjo pretoka zraka kot naprava, ki je nastavljena kot "Nadrejena".
Sporočila o napakah vseh naprav so prikazana na prikazovalniku nadrejene naprave in na prikazovalniku ustrezne naprave.

Pri uporabi Brink Air Control ali BrinkHome to vedno priključite na nadrejeno napravo.

Po priključitvi kablov konfigurirajte vsako napravo Flair 325 2-2:

- Omogočite "InternaVodilo" v meniju 14.1 »Vrsta povezave vodila« kjer se kmalu zatem prikaže simbol omrežja.
- Konfigurirajte vsako podrejeno napravo v meniju 8.1 "Nastavitev naprave" podrejena 1, podrejena 2 itd., kjer se kmalu na nadrejeni napravi prikaže simbol M, na podrejenih napravah pa simbola S1, S2
- Vse naprave izklopite in ponovno vklopite.

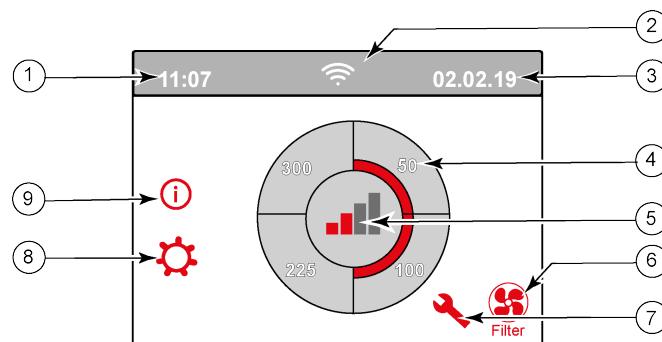
Opomba: Vsa dodatna oprema, kot je senzor vlage, stikalo za položaj, podaljšek ali katera koli naprava eBus, mora biti priključena samo na glavno napravo Flair 325 2-2.

6 Prikazovalnik

6.1 Splošna razlaga nadzorne plošče

Prikazovalnik z zaslonom na dotik je na sprednji strani naprave. Ta zaslon se uporablja za upravljanje naprave in za zagotavljanje uporabniku informacij o stanju naprave. Ko je omrežno omrežje vklopljeno, se najprej prikaže različica programske opreme; nato se prikaže glavni zaslon.

Glavni zaslon



1 = trenutni čas

2 = informacijske povezave (prikazane so le, če je primerno)

3 = trenutni datum

4 = Nastavite pretok prezračevanja; rdeče črte označujejo izbrani pretok prezračevanja. V tem primeru je pretok aktivnega prezračevanja 100 m³/u

5 = aktivni krmilnik

6 = sporočilo o filtru (prikazano je le, če je primerno)*


7 = napaka (prikazano je le, če je primerno)*

8 = dostop do menija nastavitev

9 = dostop do informacijskega menija

* Sporočilo o filtru in sporočilo o napaki se nahajata na istem mestu na zaslonu; Prikaz napak ima večjo prioriteto, zato bo vedno prikazano prvo, tudi če je aktivno sporočilo filtra!

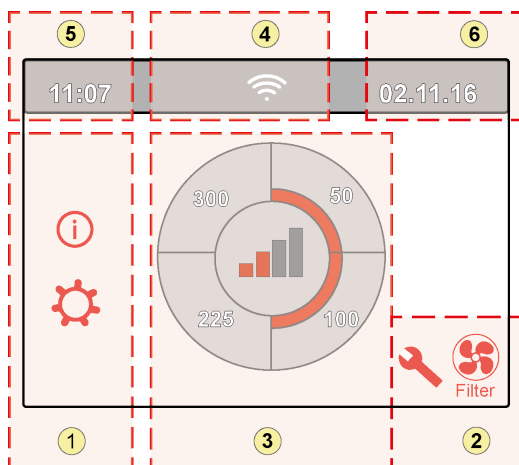
Tovarniška nastavitve za meni je angleščina.

Želeni jezik/datum in čas lahko spremenite v meniju z nastavitvami ; za to si oglejte tabelo vrednosti nastavitvev (→ [Nastavljanje vrednosti](#) stran 53, [Nastavljanje vrednosti pri standardni napravi](#) stran 53) od koraka 15.1 do koraka 15.10.

6.2 Postavitev prikaza

Zaslon je razdeljen na 6 območij, kjer je mogoče prikazati različne simbole/prikaze na območje.

Postavitev glavnega zaslona



1 = navigacijski zaslon

2 = zaslon z obvestili

3 = zaslon z glavno funkcijo






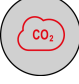

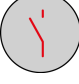
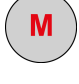



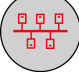

4 = informacije o poveztljivosti




5 = čas

6 = datum

Na prikazovalniku so lahko prikazani različni simboli. To je odvisno od prikazanega zaslona, različice naprave in morebitnih priključenih dodatkov.

Št. območja	Simbol na prikazovalniku	Opis
1		Če pritisnete tukaj, pridobite dostop do informacijskega menija; tu lahko le preberete vrednosti. Teh vrednosti ni mogoče spremeniti.
		Če pritisnete tukaj, pridobite dostop do nastavitvenega menija. V tem meniju lahko spreminjate različne vrednosti. Za vse nastavitvene vrednosti standardne naprave (→ Nastavljanje vrednosti pri standardni napravi stran 53). Različica Plus naprave ima različne nastavitvene vrednosti (→ Nastavitev vrednosti naprave z Plus pcb stran 56). Pozor: Nepravilne nastavitve lahko ovirajo delovanje naprave!
		S temi puščicami se pomikajte navzgor ali navzdol po različnih menijih ali povečajte oz. zmanjšajte vrednosti relevantnih nastavitvev.
		S to puščico se vrnete za en korak v meniju.
		S tem se vrnete na glavni zaslon.
2		Simbol sporočila o filtru; ta je prikazan le, če je filter treba očistiti ali zamenjati. Za več informacij glejte poglavje »Čiščenje filtra« (→ Čiščenje filtrov stran 29).
		Ta simbol je prikazan samo, če je prišlo do napake v napravi; za več informacij glejte poglavje Napake (→ Analiza napake stran 26).



Št. območja	Simbol na prikazovalniku	Opis
3		Upravljanje z večstopenjskim stikalom.
		Krmiljenje s pomočjo Brink Home.
		Krmiljenje z uporabo zaslona na dotik na napravi; ta nastavev je aktivna pol ure.
		Krmiljenje z uporabo zaslona na dotik na napravi; zaslon na dotik je trajno nastavljen kot večstopenjsko stikalo tako, da je število koraka 15.8 nastavljeno na »Yes« (Da).
		Krmiljenje s senzorjem vlage.
		Krmiljenje s senzorjem CO ₂ .
		Krmiljenje s prezračevanjem na zahtevo.
		Prekini stik aktiven ali ga aktiviraj.
		Ta naprava je nastavljena kot nadrejena naprava, če je priključenih več naprav (kaskadno).
	 	Naprava je nastavljena kot podrejena naprava; na nadrejeno napravo je mogoče priključiti največ 9 naprav.
		Krmiljenje z eBus, na primer Brink Air Control.
		Krmiljenje z modBus ali vodilom Interna.
		Povečanje obvoda je aktivno.

Št. območje	Simbol na prikazovalniku	Opis
4		Internetna povezava/omrežna povezava
		Moč signala
		Aktivna je povezava USB.
5	11:07	Trenutni nastavljeni čas naprave.
6	02.01.2020	Trenutni datum.

6.3 Informacije o prikazovalniku

Ko nobena tipka ne deluje ali se ne razvije odstopajoča situacija (na primer sporočilo o napaki ali sporočilo filtra), lučka ugasne dve minuti po uporabi zadnje tipke.

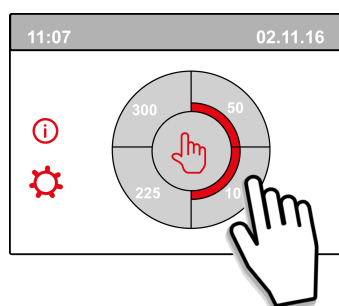
Ko je v napravi prikazano sporočilo o filtru ali napaka, potem bo lučka zaslona svetila trajno, dokler napaka ne bo odpravljena ali se bo sporočilo filtra ponastavilo.

S pritiskom na gumb Domov  se iz katerega koli menija vrnete na glavni zaslon; s pritiskom na gumb vrnitev  se vrnete za 1 korak v meniju.

Na kratko pritisnite prikazovalnik (manj kot 5 sekund), da vklopite osvetlitev ozadja prikazovalnika, ne da bi spremenili kar koli v meniju; prikazovalnik zasveti za 2 minuti.



S pritiskom enega od četrtnskih krogov na glavnem zaslonu lahko hitro prilagodite način prezačevanja. Tako nastavljen način prezačevanja ostane aktiven pol ure; to je na zaslonu vidno z roko z uro.



Zaslon na dotik je mogoče tudi trajno nastaviti kot večstopenjsko stikalo; v ta namen je treba korak št. 15.8 v nastavitvenem meniju nastaviti na »yes« (da).



Opozorilo:


Nepravilne nastavitve lahko resno motijo pravilno delovanje naprave!

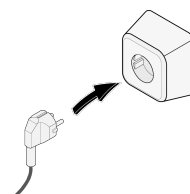
7 Zagon naprave

7.1 Vklop in izklop naprave

Vklop:

• Vklop napajanja:

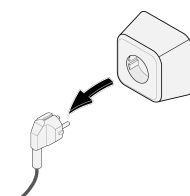
1. Napajalni vtič 230 V priključite na električni sistem.
2. Med zagonom naprave se prikaže različica programske opreme.
Če je bila naprava dlje časa brez napajanja (več kot približno 1 teden), boste morali v nastavitvenem meniju ponastaviti ustrezni jezik, uro in datum .
3. V skladu z načinom večstopenjskega stikala bo naprava nato takoj delovala.
Če ni priključeno večstopenjsko stikalo, naprava vedno deluje v načinu 1.



Izklop:

• Izklop napajanja:

1. Izvlecite 230 V napajalni vtič iz električnega sistema; naprava zdaj nima napetosti.
2. Na prikazovalniku ni prikazano nič.



Opozorilo!

Ko delate na napravi, vedno najprej odklopite napetost z naprave tako, da vtič izvlečete iz vtičnice.

7.2 Nastavitev pretoka zraka

Dobro prezračevanje prispeva k zdravemu zraku v domu, optimalnemu udobju in pravilnemu delovanju instalacije.

Pretoki zraka v napravi so tovarniško nastavljeni na naslednji način: 50, 100, 150 in 250 m³/u. Delovanje naprave in njena poraba energije sta odvisna od padca tlaka v sistemu kanalov ter od upornosti filtra. Če ti pogoji niso izpolnjeni, se samodejno prilagodi pretok zraka v višjem načinu.

Spremembe lahko izvedete v nastavitvenem meniju .

V nastavitvenem meniju pojdite na korake od 1.2 do 1.4, da prilagodite pretok zraka.

Upoštevajte!


Način prezračevanja, ki ga najbolj zahtevajo, ima prednost. Če je zunanje večnamensko stikalo nastavljeno na način 3, načina prezračevanja na glavnem zaslonu ni mogoče nastaviti na nižji način.

Izjema je način prezračevanja 0. Če je na prikazovalniku izbran način 0: nadzor z drugimi stikali, senzorji itd. ni mogoč.

Pri priključenih senzorjih CO₂ bo pretok zraka brezstopenjsko nadzorovan med načinoma 1 in 3, odvisno od izmerjenih vrednosti PPM: za priključen senzor vlažnosti bo pretok zraka preklopljen v način 3, ko je ta vklopljen.

7.3 Druge nastavitve za osebo, ki izvaja namestitvev

Poleg pretoka zraka je mogoče spremeniti tudi druge nastavitve naprave; za pregled teh nastavitve standardne naprave (→ [Nastavljanje vrednosti pri standardni napravi](#) stran 53) in naprave s Plus pcb (→ [Nastavljanje vrednosti pri standardni napravi](#) stran 53).

Spremembe lahko izvedete v meniju z nastavitvami .



Opozorilo:

Ker spremembe v meniju z nastavitvami lahko motijo pravilno delovanje naprave, spremembe tukaj opisanih nastavitve zahtevajo posvetovanje s Brink Climate Systems B.V. . Nepravilne nastavitve lahko resno vplivajo na pravilno delovanje naprave!

7.4 Tovarniške nastavitve

Obstaja možnost istočasne ponastavitve vseh spremenjenih nastavitve na tovarniške nastavitve.

Vse spremenjene nastavitve se vrnejo na vrednosti, ki so jih imele ob pošiljanju iz tovarne; v servisnem meniju so izbrisana tudi vsa sporočila in kode napak.

Toda sporočilo o filtru ni ponastavljeno!

Za vrnitev na tovarniške nastavitve odprite meni z nastavitvami .

V nastavitvah naprave je mogoče napravo ponastaviti na tovarniške nastavitve s korakom št. 15.9.



Pozor!:

Po ponastavitvi na tovarniške nastavitve je treba korak številka 14.1 ponastaviti na vodilo Interna v meniju nastavitvev!

8 Napaka

8.1 Analiza napake

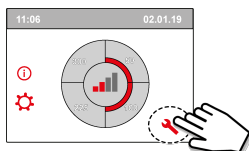
Ko krmilni sistem naprave zazna napako, je to na zaslonu označeno s simbolom ključa, po možnosti tudi s številko napake.

Naprava razločuje med napako, pri kateri naprava deluje naprej (omejeno), in resno napako (blokirno), pri kateri sta oba ventilatorja izklopljena.

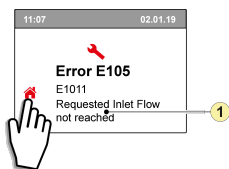
8.2 Kode prikazov

Napaka, ki naprave ne blokira

Če naprava zazna napako, ki je ne blokira, bo delovala še naprej (v omejenem obsegu). Na (stalno osvetljenem) zaslonu je prikazan simbol napake. Za razlago/rešitev napake pritisnite simbol napake.



Zaslon lahko zapustite s pritiskom na gumb »Domov«.
Če napake ni mogoče odpraviti, se obrnite na monterja.

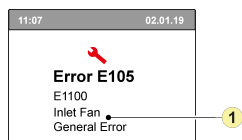


1. Zahtevani pretok oskrbe ni dosežen

Napaka, ki blokira napravo

Če naprava zazna napako, ki jo blokira, naprava ne deluje več. Pri napaki za zaklepanje se izklopijo tudi nastavitve in meni z informacijami.

Na (stalno osvetljenem) zaslonu je prikazan simbol napake (ključ) skupaj s kodo napake. Rdeča luč LED na večstopenjskem stikalu (če je primerno) utripa. Naprava ostane v načinu napake, dokler ni odpravljena težava. Nato se bo naprava ponastavila (samodejna ponastavitev) in se prikaz vrne na prikaz delovanja. Če želite odpraviti to napako, se obrnite na monterja.



1. Napajalni ventilator okvarjen

Napake, ki blokira napravo, ni mogoče odpraviti tako, da odstranite napetost iz naprave; najprej je treba odpraviti napako.

**Opozorilo!**

Pri delih na napravi vedno najprej odvezmite napetost z naprave tako, da povlečete napajalni vtič.

V spodnji tabeli so napake pri zaklepanju označene z * za številko napake.

Na zaslonu je prikazana kratka razlaga te kode napake.

Če obstaja sklic na način "pripravljenost" naprave, sta oba ventilatorja izklopljena, vendar je še vedno nekaj, kar je prikazano na zaslonu naprave.

Koda napake	Pod koda	Vzrok	Ukrep naprave	Ukrep uporabnika
E190	E1000	Rezultat samotestiranja ni dober	Brez dejanja	
E152 *	E1001 *	Okvara bliskovnega pomnilnika	Če je mogoče, ustavite napravo	Zamenjajte PCB Basic UWA2-B
E153	E1002	Okvara pomnilnika EEPROM	Ponastavitev naprave na tovarniške nastavitve; nastavitve ventilatorja 2	Zamenjajte PCB Basic UWA2-B
E105	E1011	Zahtevani pretok oskrbe ni dosežen	Brez	Očistite ali zamenjajte filtre Preverite, da kanali niso zamašeni
E104	E1012	Zahtevani pretok izpušnih plinov ni dosežen	Brez	Očistite ali zamenjajte filtre Preverite, da kanali niso zamašeni
E000 *	E1013 *	Previsoka temperatura zunanega zraka	Naprava preide v stanje pripravljenosti	Glede na situacijo: V primeru toplega vremena in oskrbe neposredno pod ploščicami počakajte, da se zrak ohladi, ali namestite strešno objemko pod ploščice namesto kanala. V primeru hladnega vremena ali ko ni zraka izpod ploščice, vzemite napetost iz naprave in zamenjajte senzor temperature zraka (NTC)
E105 *	E1100 *	Okvara dovodnega ventilatorja; splošno sporočilo	Naprava preide v stanje pripravljenosti	Zamenjajte napajalni ventilator Napaka se samodejno ponastavi, ko je na napravi spet napetost.
E104 *	E1120 *	Okvarjen izpušni ventilator; splošno sporočilo o napaki	Naprava preide v stanje pripravljenosti	Zamenjajte izpušni ventilator Napaka se samodejno ponastavi, ko se na aparatu vrne napetost.
E103	E1200	Napaka obkoda; splošno sporočilo o napaki	Brez	Preverite ožičenje Zamenjajte obvod ali kabelski snop
E106 *	E1300 *	Okvara senzorja NTC1; splošna napaka	Naprava preide v stanje pripravljenosti	Preverite ožičenje Zamenjajte senzor NTC ali zamenjajte ožičenje
E111	E1400	Okvara senzorja RHT 1, splošno sporočilo	Ni nadzora vlažnosti	Preverite ožičenje Zamenjajte senzor RHT ali zamenjajte ožičenje/ Vstavite oddajnik USB
E113	E1600	Notranji predgrelnik je pokvarjen; splošno sporočilo o napaki	Zaščita pred zmrzaljo preide v način neravnotežja	Preverite varovalke Preverite ožičenje; zamenjajte, če je poškodovano, in zamenjajte drugače notranji predgrelnik Napaka se samodejno ponastavi, ko se napetost vrne v napravo.
E114	E1500	Okvara večstopenjskega stikala; splošna napaka	Naprava preide v način 1	Zamenjajte večstopenjsko stikalo

Koda napake	Pod koda	Vzrok	Ukrep naprave	Ukrep uporabnika
E130	E1800	Okvara relejnega izhoda 1; splošna napaka	Izhod signala ni na voljo	Vzemite napetost iz aparata Zamenjajte pcb UWA2-B Napaka se samodejno ponastavi, ko je napetost spet na napravi.
E155	E2000	Okvara zaslona na dotik; splošno sporočilo o napaki	Kode napak so vidne le pri uporabi servisnega orodja	Preverite ožičenje zaslona na dotik; zamenjajte ožičenje, če je poškodovano; zamenjajte zaslon na dotik, če se napaka še vedno pojavi, zamenjaj UWA2-B Napaka se samodejno ponastavi, ko se na napravo ponovno vrne napetost
E120	E2100	Napaka EBus; splošno sporočilo o napaki	Brink Air Control in druga dodatna oprema, povezana z eBusom, ne deluje. Naprava deluje	Preverite ožičenje dodatkov/ Brink Air Control Preverite dodatke/ Brink Air Control in jih zamenjajte, če so okvarjeni Če po tem še vedno obstaja napaka: Odklopite napetost naprave in zamenjajte osnovno pcb UWA2-B
E121	E2200	InternapSporočilo o splošni napaki vodila	Brink Air Control in druga dodatna oprema ne delujejo. Naprava deluje	Preverite ožičenje dodatne opreme/ Brink Air Control Preverite dodatno opremo/ Brink Air Control in ga zamenjajte, če je pokvarjen Če po tem še vedno obstaja napaka: Odklopite napetost naprave in zamenjajte osnovno pcb UWA2-B
E122	E2300	Interna napaka ModBus; splošno sporočilo o napaki	Naprava preide v stanje pripravljenosti	Preverite ožičenje in povezave z UWA2-B in ventilatorji Zamenjajte kabelski snop, če je poškodovan; Nato zamenjajte UWA2B, izpušni ventilator in dovodni ventilator
E123	E2400	Zunanja napaka ModBus; splošno sporočilo o napaki	Ni delovanja prek protokola Modbus	Preverite kable dodatkov; zamenjajte, če so poškodovani Preverite dodatke; zamenjajte, če so okvarjeni Če se napaka še vedno pojavlja: onemogočite napetost v napravi in zamenjajte PCB Basic UWA2-B.
E124	E2500	Splošno sporočilo o napaki vrat USB	Vmesnik USB ni uporaben	Zamenjajte dodatno opremo USB Če napake po tem ne odpravite: vzemite napetost iz naprave in zamenjajte osnovno pcb UWA2-B
E170	E2600	Eden ali več senzorjev CO ₂ (en) okvarjenih; splošno sporočilo o napaki	Naprava deluje; ni regulacije CO ₂	Preverite kable in senzorje CO ₂ ; zamenjajte, če so poškodovani Preverite senzor(je) CO ₂ ; zamenjajte, če so pokvarjeni/ Vstavite oddajnik USB
E171	E2700	Zunanji predgrelnik ali varovalka okvarjena; splošno sporočilo o napaki	Noben predgrelnik/ krmiljenje udobja se odziva drugače	Odklopite predgrelnik in preverite varovalko predgrelnika; zamenjajte varovalko, če je okvarjena Napaka še ni odpravljena: Zamenjajte zunanji predgrelnik Napetost ponovno napeljite v napravo Napaka je bila samodejno ponastavljena
E172	E2800	Okvara zunanjega grelnika za naknadno ogrevanje ali varovalke; splošno sporočilo o napaki	Ni grelnika za naknadno ogrevanje/ krmilnik za udobje se odziva drugače	Odklopite postgrevalnik in preverite varovalko postgrevalnika Zamenjajte varovalko, če je okvarjena: Napake še ni odpravila Zamenjajte zunanji grelnik Napaka je bila samodejno ponastavljena.

9 Vzdrževanje

9.1 Čiščenje filtrov

Uporabniško vzdrževanje je omejeno na redno čiščenje ali zamenjavo filtrov.

Filter je treba očistiti le, če je to prikazano na zaslonu (tukaj je prikazan simbol filtra)

ali če je bilo večstopenjsko stikalo z indikacijo filtra nameščen in rdeča LED dioda stikala sveti.

Filtre je treba zamenjati vsakih pol leta.

Ko je filter enkrat očiščen, ga je treba zamenjati..


Naprave nikoli ne uporabljajte brez filtrov.

Čiščenje in zamenjava filtrov:


Pritisnite simbol filtra  dlje kot 3 sekunde, da odprete čarovnika za filter.



Nato upoštevajte navodila, ki so prikazana na prikazovalniku, za čiščenje in/ali zamenjavo filtra.

Tega čarovnika za filtre ni mogoče prekiniti.



Ko so upoštevana in potrjena vsa navodila v meniju, se čarovnik za filter s pritiskom na gumb  »Domov« zapre in zaslon se nato vrne na glavni zaslon; sporočilo filtra se ponastavi in sporočilo filtra zdaj izgine.

Opomba:

Če se čarovnik za filter odpre, da zamenja filter, medtem ko na zaslonu ni nobenega sporočila o filtru, pojdite v meni za nastavitve  do koraka 4.2, da odprete čarovnika za filtriranje. Zdaj sledite navodilom na zaslonu in ko končate, se časovnik sporočila o filtru ponastavi.

V meni z nastavitvami lahko greste tudi s korakom številka 4.3 za ponastavitev filtra neposredno, ne da bi odprli čarovnika za filter; če je izbrana možnost »Da«, morate v meniju z nastavitvami to številko koraka znova pustiti s pritiskom na gumb »Domov«  ali gumb »vrnitev« .

Nato se ponastavi časovnik sporočila o filtru!

S pritiskom na gumb Domov  se iz katerega koli menija vrnete na glavni zaslon; s pritiskom na gumb za vrnitev  se vrnete za 1 korak v meniju.

9.2 Vzdrževalni sifon

Čiščenje sifona

Vsako leto je treba sifon odklopiti in očistiti.

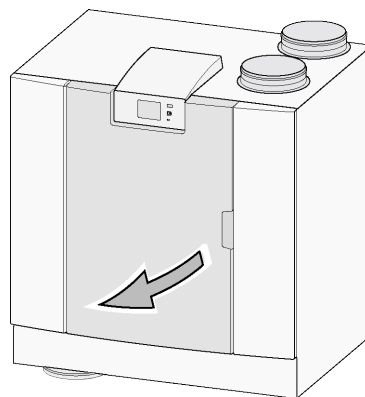
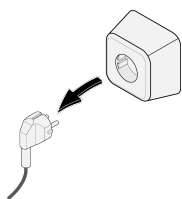


(Na primer naprava Flair tipa 4-0).

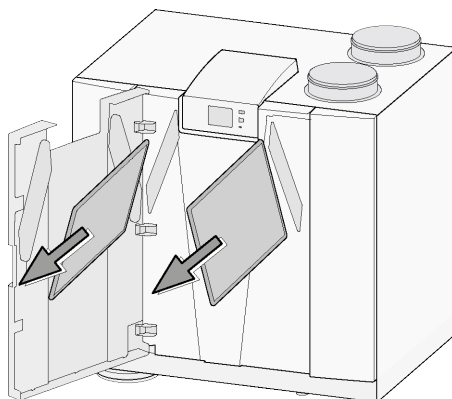
9.3 Vzdrževanje

Vzdrževanje s strani pooblaščenega serviserja vključuje čiščenje toplotnega izmenjevalnika in ventilatorjev. Glede na pogoje je to treba narediti približno vsaka tri leta.

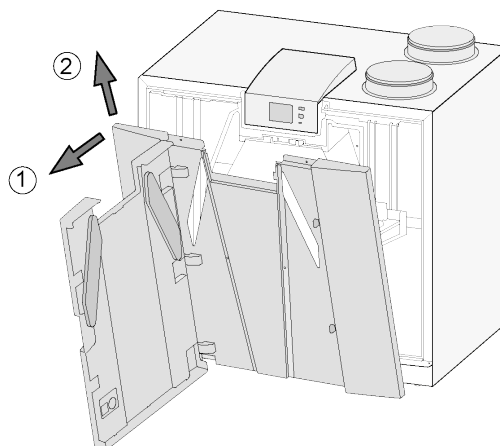
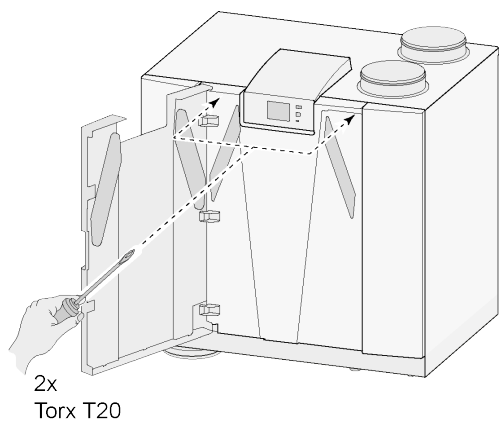
- 1 Onemogočite napajanje tako, da izvlečete vtič iz vtičnice.
Odprite vrata filtra.



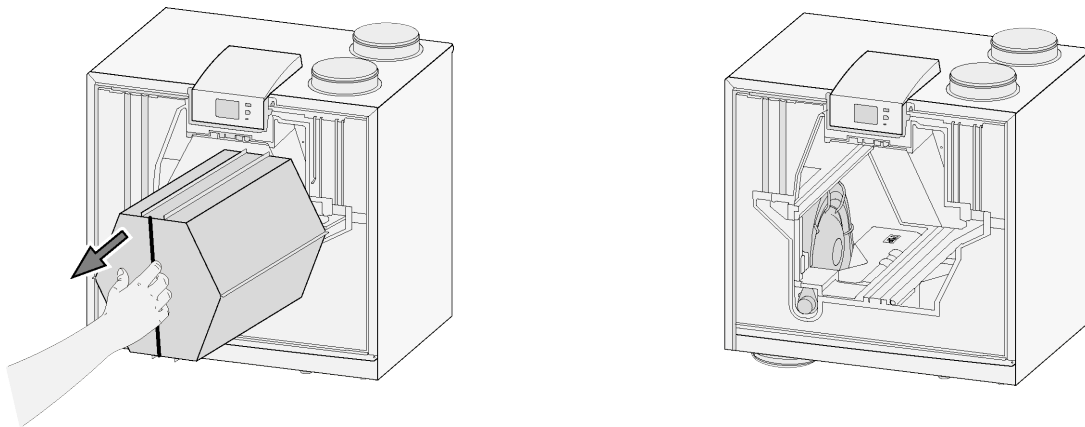
- 2 Odstranite dva filtra.



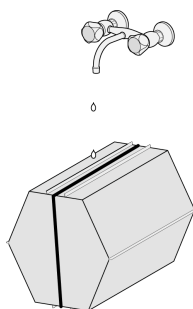
- 3 Odstranite sprednji pokrov.



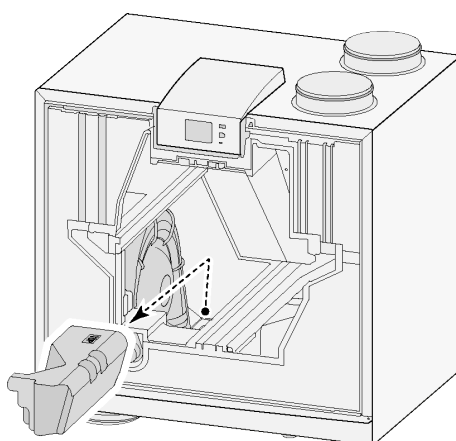
- 4 Odstranite toplotni izmenjevalnik. Pazite, da ne poškodujete delov iz pene v napravi.



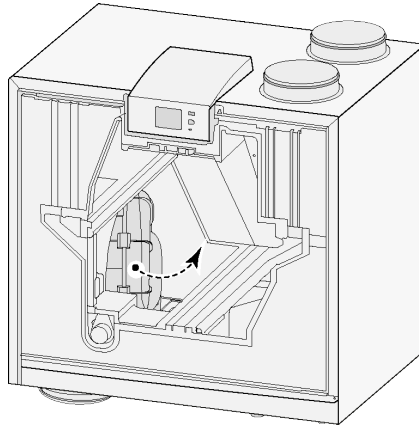
- 5 Toplotni izmenjevalnik čistite samo tako, da ga sperete s toplo vodo (največ 45 °C) in običajnim čistilnim sredstvom. Nato ga sperite s toplo vodo.



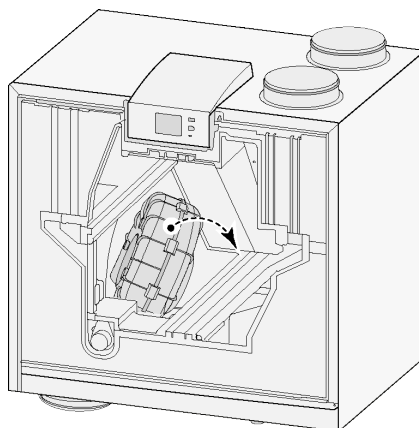
- 6 Vzemite sklop EPS, s katerim je ventilator vstavljen v napravo, iz naprave.



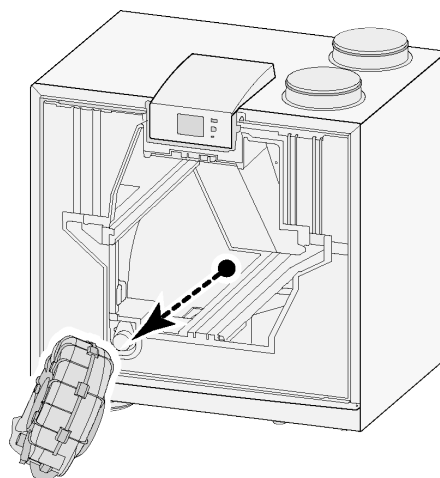
- 7 Ventilator obrnite za četrt obrata v napravi.



- 8 Ventilator nagnite tako, da ga je mogoče vzeti iz sklopa EPS; izključite oba kabla ventilatorja iz ventilatorja.

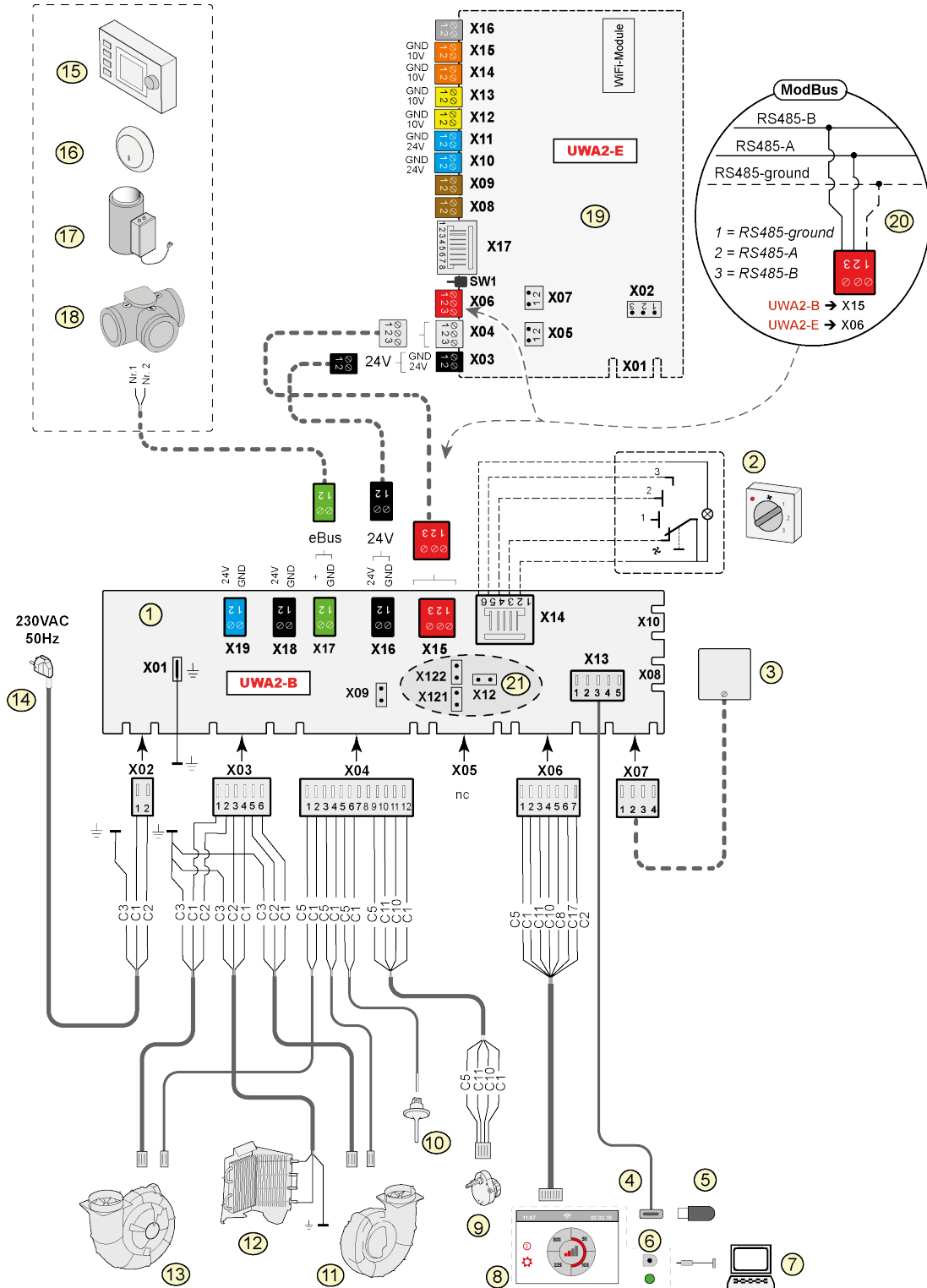


- 9 Nato ventilator odstranite iz naprave.



- 10 Ponovite korake od 6 do 9 za drugi ventilator v napravi.
- 11 Previdno očistite oba ventilatorja z mehko krtačo; ne uporabljajte vode ali čistilnega sredstva.
- 12 Očistite notranji predgrelnik (za pozitivno glejte → [Vzdrževanje](#) stran 31, [Servisni artikli](#) stran 51).
- 13 Znova namestite oba ventilatorja v napravo in znova priključite ločene kable ventilatorjev; pri tem pazite, da so kablji za ventilatorji in da vrnete ventilatorje v njihov prvotni položaj. Levi ventilator nakazuje oznaka »Left« (Levi); desni ventilator pa »Right« (Desni).
Pripomba: Ne spreminjajte položajev ventilatorjev!
- 14 Očiščeni toplotni izmenjevalnik previdno potisnite v napravo; pri tem pazite, da deli EPS in vodila v napravi niso poškodovani, zaradi česar bi lahko sicer prišlo do uhajanj v napravi. Pri vračanju toplotnega izmenjevalnika pazite, da besedilo na tipski ploščici ni narobe obrnjeno!
Toplotni izmenjevalnik postavite znova tako, da je ta tipska ploščica vidna.
- 15 Znova namestite sprednji pokrov in ga močno privijte.
- 16 Namestite dva nova filtra in zaprite sprednji pokrov.
- 17 Znova priključite 230-V napajanje na napravo.
- 18 Časovnik sporočila o filtru ponastavite tako, da nastavite časovnik v nastavitvenem meniju v številki koraka 4.3 na nič.
- 19 Po ponastavitvi časovnika sporočila o filtru se naprava vrne v glavni meni in je nato znova pripravljena na uporabo.

10 Priključni načrt



- 1 = Osnovni pcb
- 2 = Več stikal (možnost)
- 3 = Senzor vlažnosti (opcija)
- 4 = USB-priključek
- 5 = USB-ključek za posodabljanje programske opreme (ni priložen aparatu)
- 6 = Servisni priključek
- 7 = Prenosni računalnik z nameščenim servisnim orodjem Brink (ni priložen)
- 8 = Zaslona na dotik na napravi
- 9 = Obvodni ventil motorja ventila
- 10 = Senzor temperature zraka
- 11 = Izpušni ventilator *
- 12 = Notranji predgrelnik vklj. največja varnost
- 13 = Napajalni ventilator *
- 14 = Napajanje 230V 50Hz
- 15 = Brink Air Control (opcija)
- 16 = EBus senzorja CO₂ (opcija)
- 17 = Grelec eBus (opcija)
- 18 = Območni ventil s prezračevanjem 2.0 (opcija)
- 19 = Plus pcb (možnost)
- 20 = Povezava na sistem ModBus (opcija)
- 21 = X12 je končni upor mostička (120 Ω) ModBus (odstranite, če je končni upor že nameščen v sistemu ModBus).
Z aplikacijo Modbus odstranite mostičke X121 in X122; pri uporabi Internavodila postavite mostičke X12, X121 in X122; odstranite mostiček X07 s pcb Plus, ko uporabite pcb Plus.

* Krmilne kable ventilatorjev je mogoče brez težav preklopiti; ko je naprava vklopljena, sama določi, kateri je dovodni in izpušni ventilator!
Ko naprava zazna drug ventilator (na primer, ko je ventilator zamenjan med servisnimi dejavnostmi), se samodejno zažene »čarovnik«; sledite navodilom na zaslonu za pravilno povezavo kablov ventilatorja.

Osnovni pcb

- X15 = InternaVodilo/ModBus
- X16 = 24V
- x17 = eBus
- X18 = 24 V (največ. 5 VA)
- X19 = Izhod signala

Plus pcb

- X03 = 24V
- X04 = Internavodilo
- X06 = ModBus
- X08 = Vhod za stik 1
- X09 = Vhod za stik 2
- X10 = Relejski izhod 1
- X11 = Relejski izhod 2
- X12 = Analogni vhod (od 0 do 10 V)
- X13 = Analogni vhod (od 0 do 10 V)
- X14 = Analogni izhod (0 ali 10 V)
- X15 = Analogni izhod 2 (0 ali 10 V)
- X16 = NTC 10K
- X17 = LAN

Barve žice

- C1 = rjava
- C2 = modra
- C3 = zelena/rumena
- C5 = bela
- C8 = siva
- C10 = rumena
- C11 = zelena
- C17 = vijolična



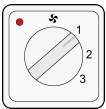
Pomembno!

Pri nameščanju in vzdrževanju enote (glejte → [Vzdrževanje](#) stran 31) preverite, ali se je na predgrelniku nabrala prah ali umazanija! Med vzdrževanjem jih dobro očistite.

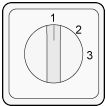
11 Dodatki električnih priključkov

11.1 Priključitev večstopenjskega stikala

Večstopenjsko stikalo je treba priključiti na tip modularnega priključka X14 na osnovnem tiskanem vezju. Do tega modularnega priključka X14 je mogoče dostopati na zadnji strani krmilnika. Pri napravi s tiskanim vezjem Plus je treba najprej odstraniti pokrov, da dobite dostop do tega modularnega priključka (→ [Različica Plus](#) stran 12, [Priključni načrt](#) stran 35). Glede na vrsto priključenega večstopenjskega stikala je mogoče uporabiti vtič RJ11 ali RJ12.

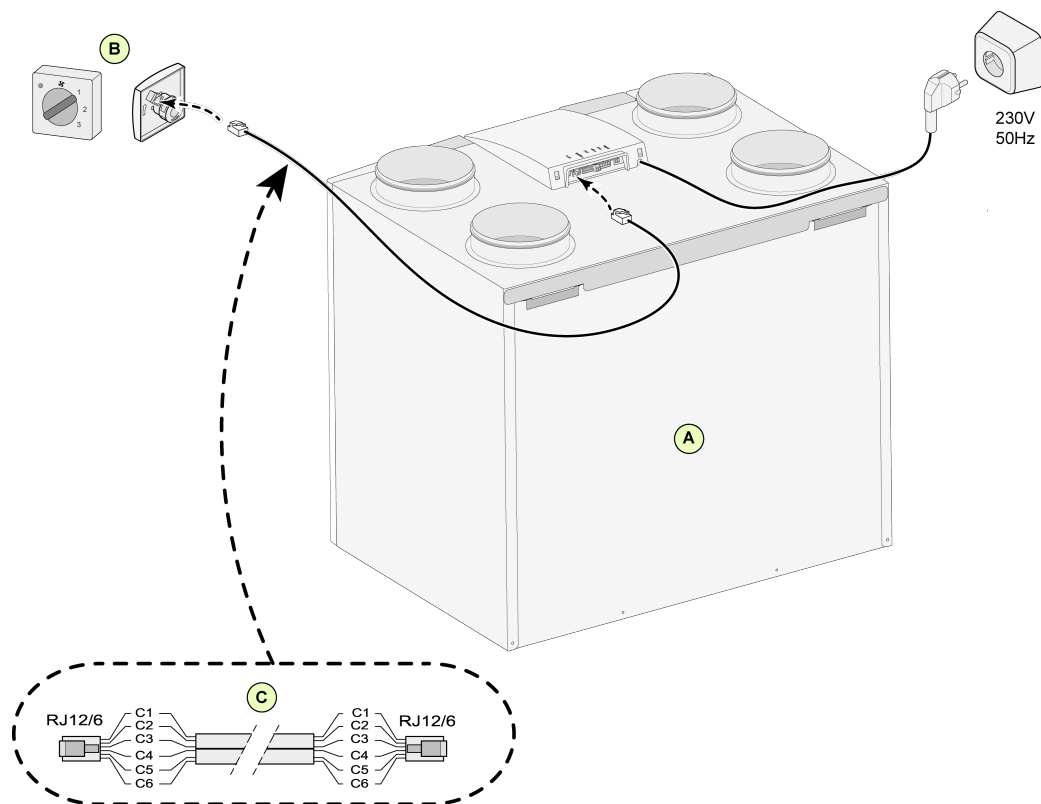


Najbolje je uporabiti 4-smerno stikalo z indikacijo filtra; vedno namestite priključek RJ12 v kombinaciji s 6-jedrnim modularnim kablom.



Če uporabite 3-smerni stikalo brez podatkov o filtru, vedno namestite priključek RJ11 v kombinaciji s 4-žilnim modularnim kablom.

11.1.1 Priključitev večstopenjskim stikala s podatki o filtru

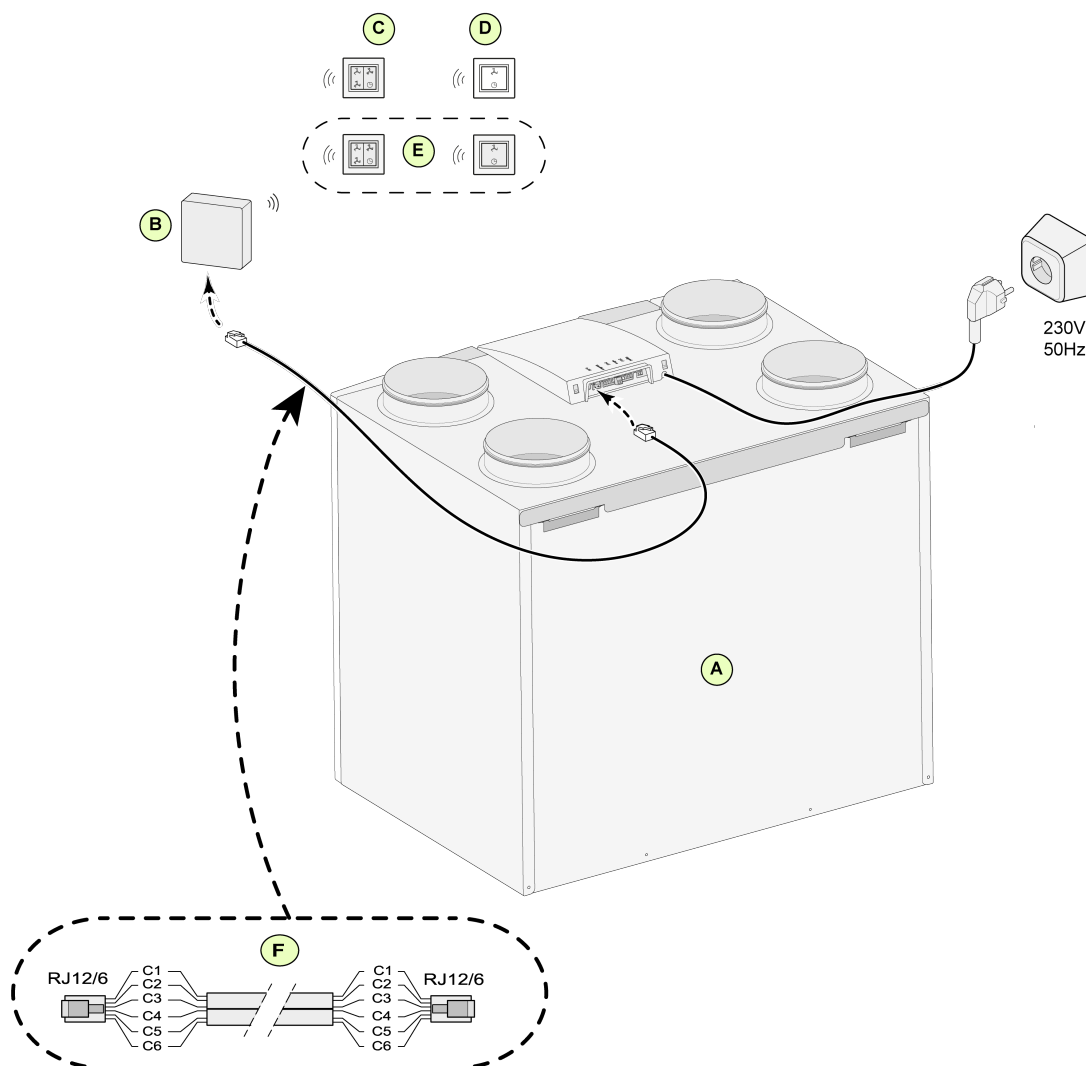


A = Flair naprava (na primer naprava Flair-2-325 tip 4/0)

B = 4-smerno stikalo z indikacijo filtra

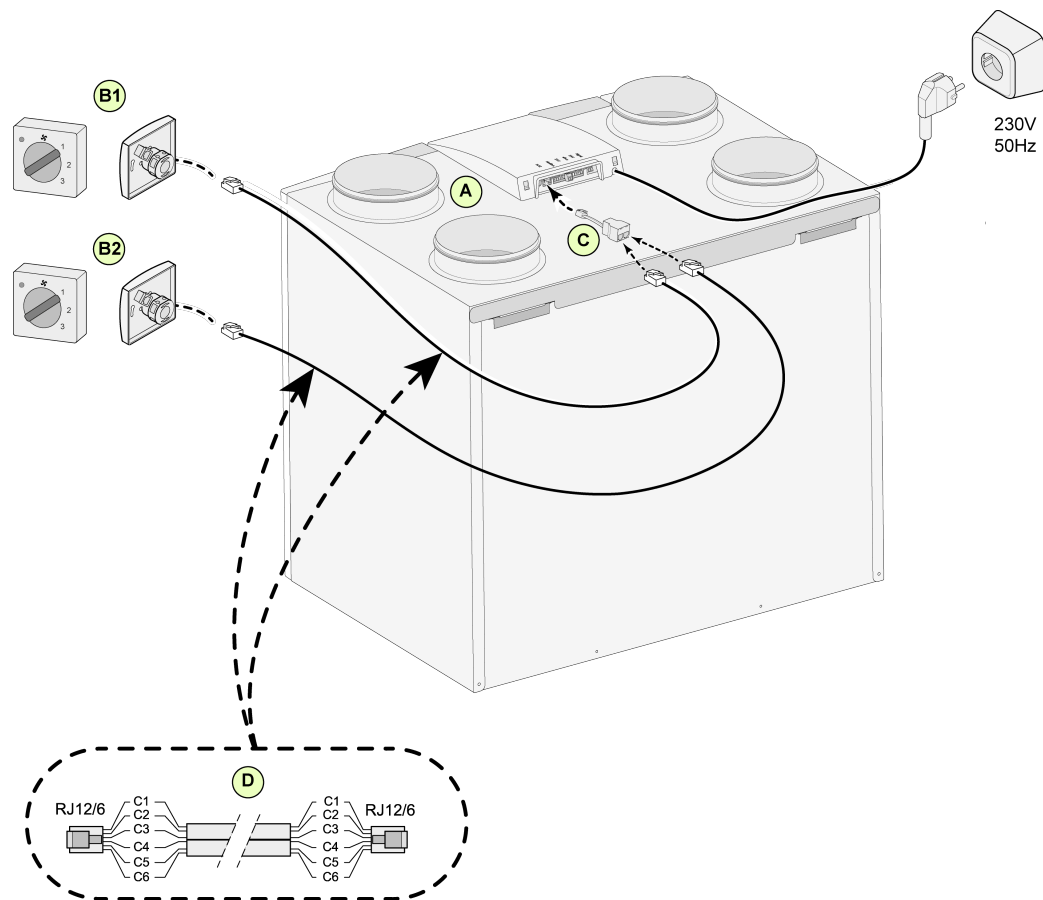
C = Modularni kabel: Opomba: pri modularnem kablu, ki je uporabljen, mora biti »zavihek« obeh modularnih priključkov nameščen tako, da je obrnjen proti oznaki na modularnem kablu. Barve žic C1–C6 se lahko razlikujejo glede na vrsto uporabljenega modularnega kabla.

11.1.2 Priključitev brezžičnega daljinskega upravljalnika (brez podatkov o filtru)



- A = Flair naprava (na primer naprava Flair tip 4-0)
- B = Sprejemnik za brezžični daljinski upravljalnik
- C = Oddajnik s 4 nastavitvami (na primer kuhinja)
- D = Oddajnik z 2 nastavitvama (na primer kopalnica)
- E = Morebitni dodatni oddajniki z 2 ali 4 nastavitvami (na 1 sprejemnik je mogoče prijaviti največ 6 oddajnikov)
- F = Modularni kabel: Opomba: pri modularnem kablu, ki je uporabljen, mora biti »zavihek« obeh modularnih priključkov nameščen tako, da je obrnjen proti oznaki na modularnem kablu. Barve žic C1–C6 se lahko razlikujejo glede na vrsto uporabljenega modularnega kabla.

11.1.3 Priklučitev dodatnega večstopenjskega stikala s podatki o filtru



A = Flair naprava (na primer naprava Flair-2-325 tip 4/0)

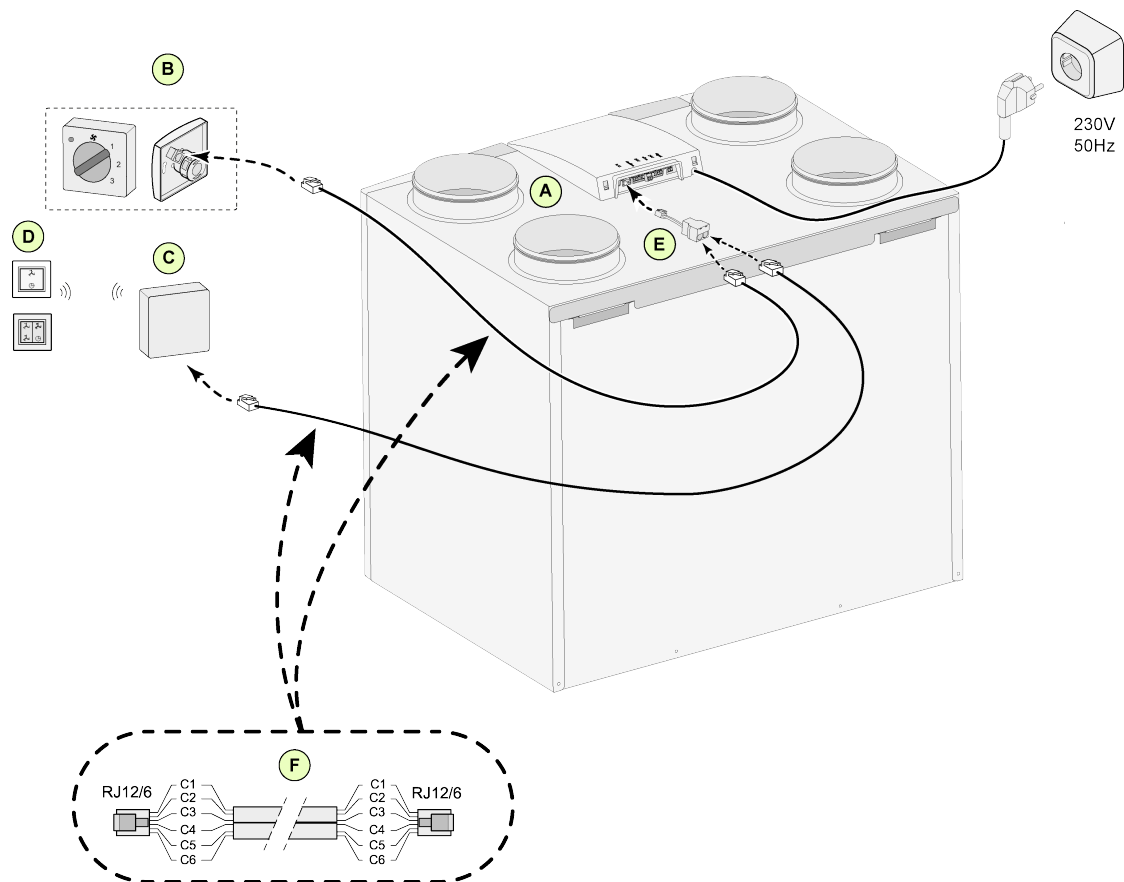
B1 = Večstopenjsko stikalo s prikazom filtra

B2 = Dodatno večstopenjsko stikalo s prikazom filtra

C = Delilnik

D = Modularni kabel: Opomba: pri modularnem kablu, ki je uporabljen, mora biti »zavihek« obeh modularnih priključkov nameščen tako, da je obrnjen proti oznaki na modularnem kablu. Barve žic C1–C6 se lahko razlikujejo glede na vrsto uporabljenega modularnega kabla.

11.1.4 Priključitev dodatnega večstopenjskega stikala s podatki o filtru



A = Flair naprava (na primer naprava Flair tip 4-0)

B = Večstopenjsko stikalo s prikazom filtra

C = Sprejemnik za brezžični daljinski upravljalnik

D = Oddajnik z 2 ali 4 nastavitvami

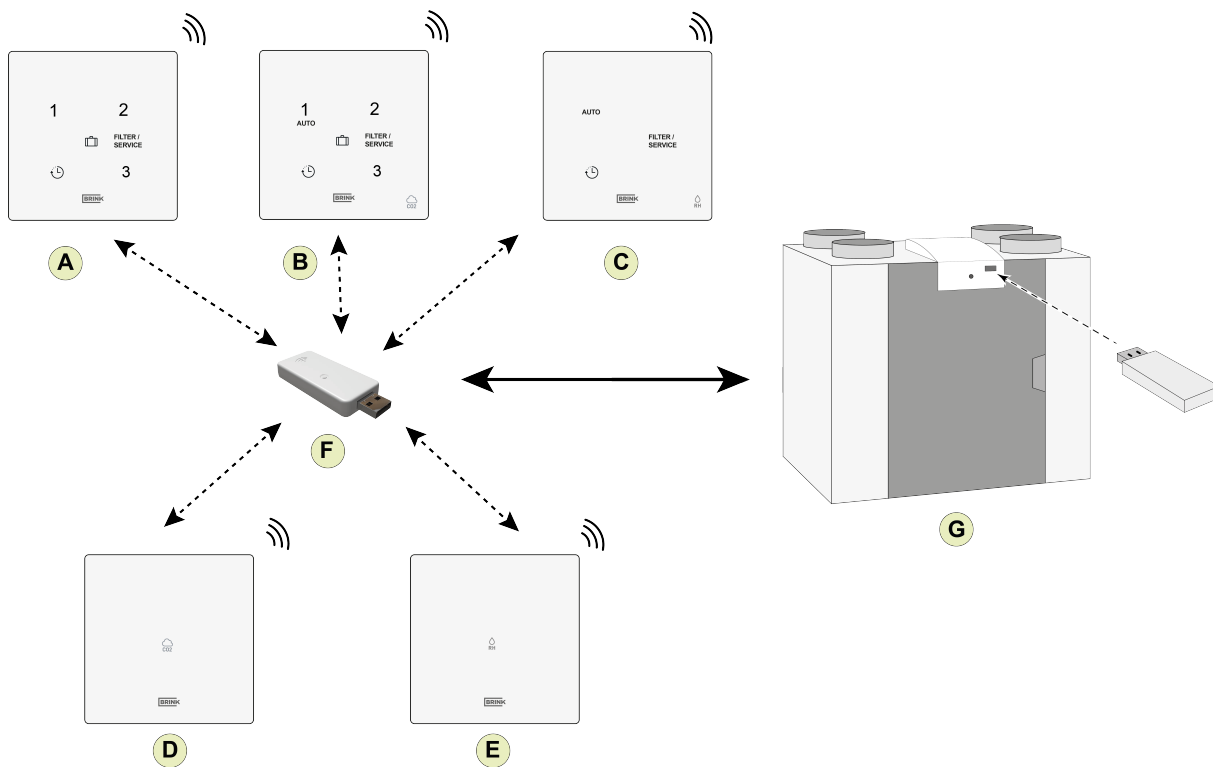
E = Delilnik

F = Modularni kabel: Opomba: pri modularnem kablu, ki je uporabljen, mora biti »zavihek« obeh modularnih priključkov nameščen tako, da je obrnjen proti oznaki na modularnem kablu. Barve žic C1–C6 se lahko razlikujejo glede na vrsto uporabljenega modularnega kabla.

11.1.5 Povezovanje brezžičnih krmilnikov in senzorjev

Brink ponuja vrsto brezžičnih daljinskih upravljalnikov/senzorjev, ki vzpostavijo stik z napravo za rekuperacijo toplote s pomočjo oddajnika USB. Ta ponudba je sestavljena iz petih naslednjih vrst brezžičnih daljinskih upravljalnikov/senzorjev (A-E).

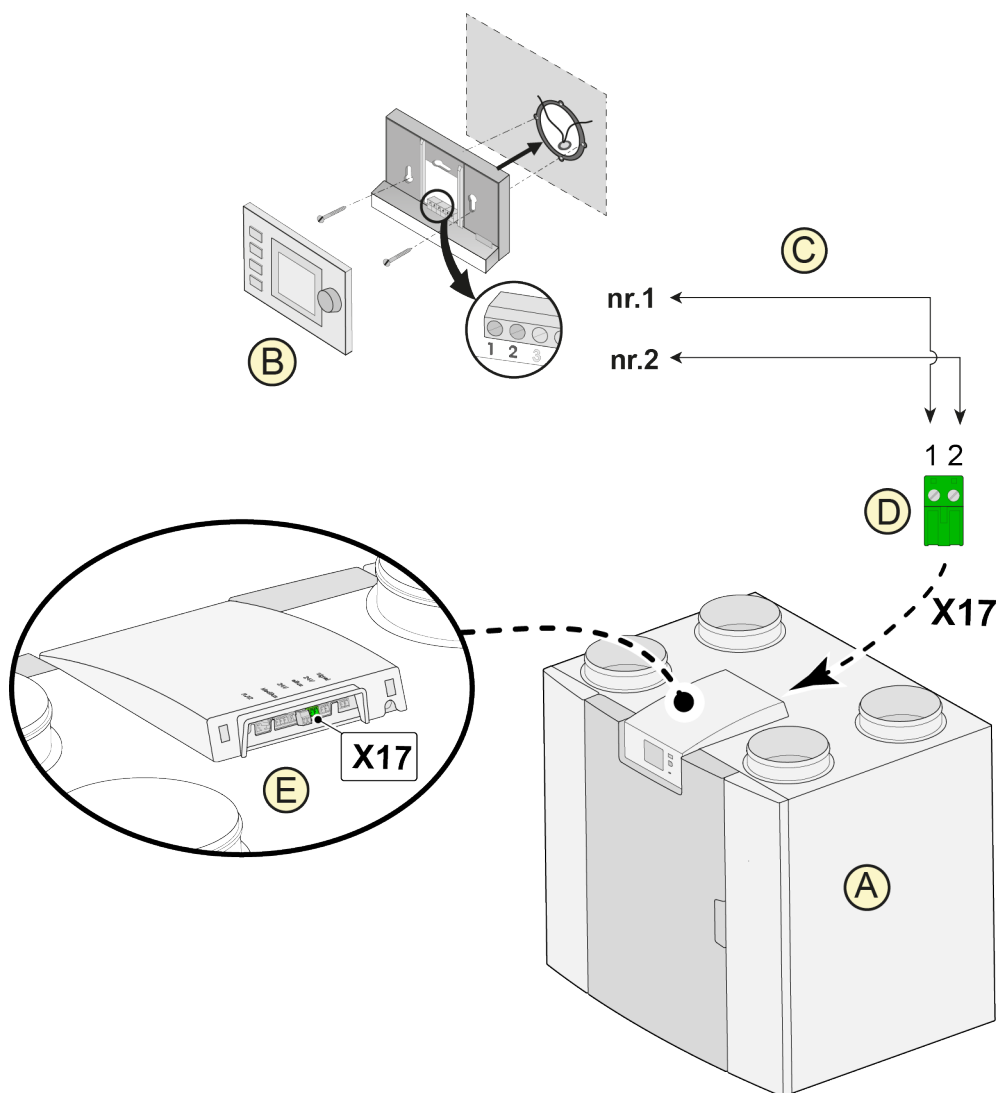
Brezžični krmilnik/senzor se lahko uporablja samo z napravo za rekuperacijo toplote, ki je opremljena s priključkom USB in je bila izdelana po juliju 2022! Daljinski upravljalnik (A, B ali C) prikazuje tudi, kdaj je treba zamenjati/očistiti filter(e) ali kdaj je prezračevalni sistem v okvari.



- A = Brezžični krmilnik
- B = Brezžični krmilnik z vgrajenim senzorjem CO₂
- C = Brezžični krmilnik z vgrajenim senzorjem CO₂
- D = Brezžični senzor CO₂
- E = Brezžični senzor vlage
- F = Sprejemnik USB
- G = Naprava Flair s priključkom USB

Dodatne informacije o nastavitvi, delovanju in priključitvi brezžičnega krmilnika/senzorja najdete v ustreznih navodilih za namestitvev.

11.2 Priklučitev Brink Air Control



A = naprava Flair (na primer naprava Flair tip 4-0)

B = Brink Air Control (poljubno)

C = dvožilni krmilni kabli

D = zeleni dvopolni vijačni priključek

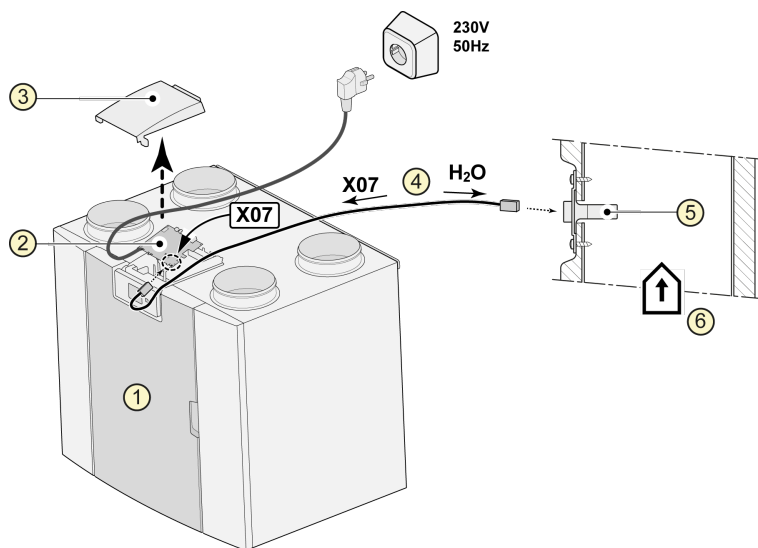
E = postavitve zelenega priključka eBus na zadnjo stran krmilnika



Opozorilo:

Kombinirana uporaba treh dodatkov: Air Control, dodatnega predgrelnika in naknadnega grelnika ni mogoča zaradi omejitve napetosti sistema eBus.

11.3 Priklučitev senzorja vlage



1 = naprava Flair (na primer naprava Flair tip 4-0)


2 = PCB Basis

3 = pokrov

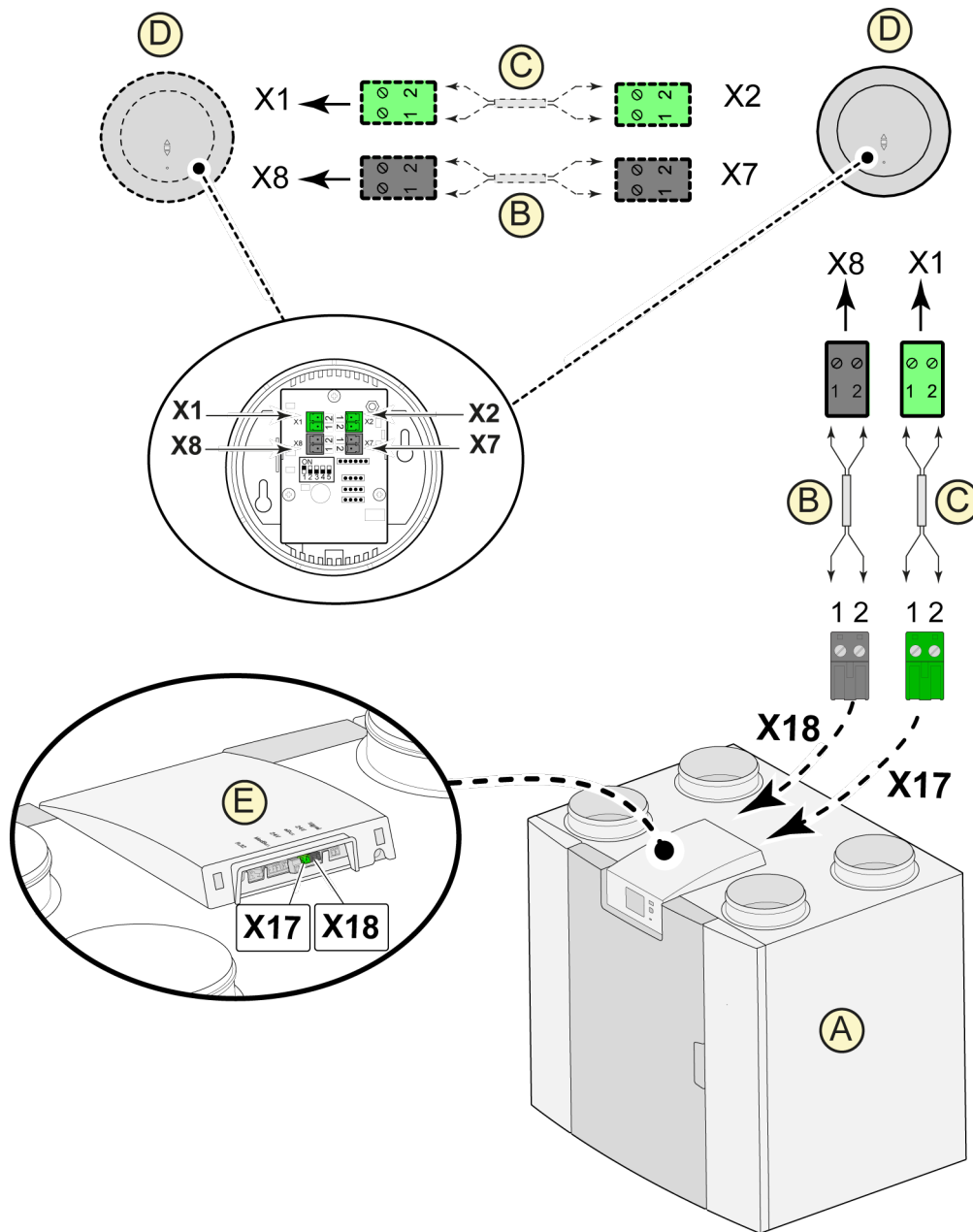
4 = kabel, priložen kablu RH

5 = senzor relativne vlage (RH)

6 = kanal za prenos iz bivališča

Če želite vklopiti in nastaviti občutljivost senzorja vlažnosti, pojdite na korak 7.1 in 7.2 v meniju z nastavitvami .

11.4 Priključitev senzorjev CO₂




A = naprava Flair (na primer naprava Flair tip 4-0)

B = 2-polni krmilni kabel za 24-V napajanje (črni priključki)

C = 2-žilni krmilni kabel za povezavo eBus (zeleni priključki)

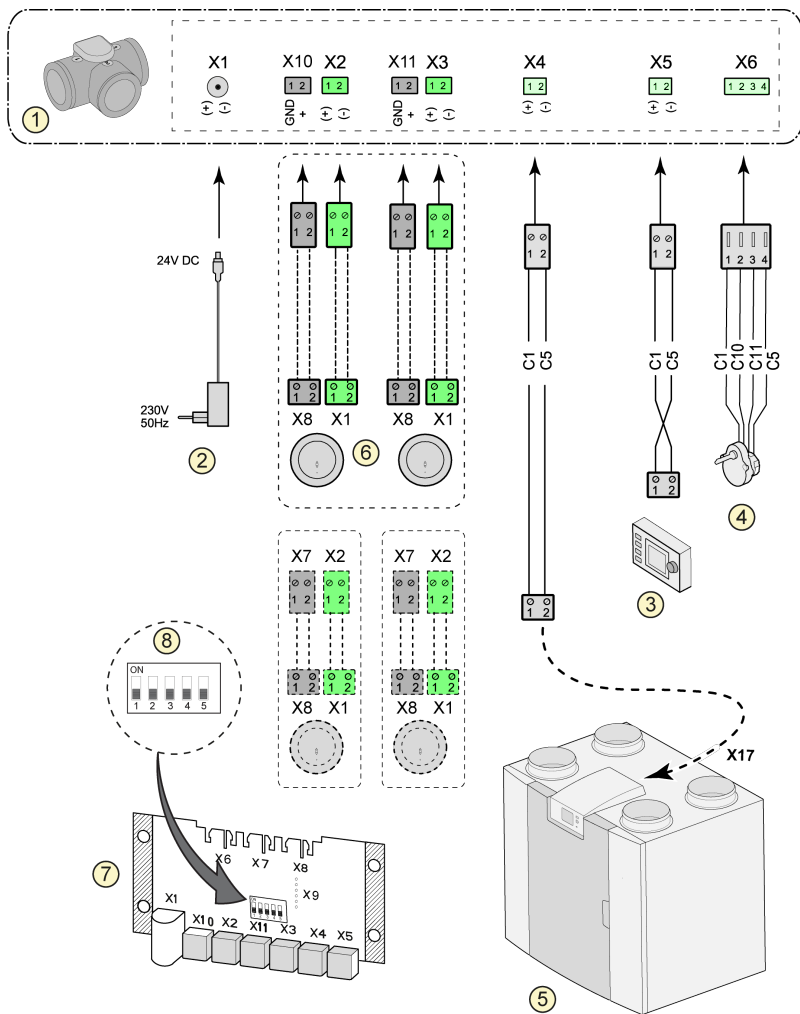
D = senzor (i) za CO₂; priključite največ 4

E = povezava X17 (eBus) in X18 (24V) na napravi Flair

Za vklop in izklop senzorjev CO₂ izberite pravilno nastavitve v koraku številka 6.1 v meniju nastavitve ; za nastavitve najnižje in največje vrednosti PPM sensorja [-ov] CO₂ po potrebi nastavite prave vrednosti po korakih od 6.2 do 6.9.

11.5 Prezračevanje na zahtevo 2.0

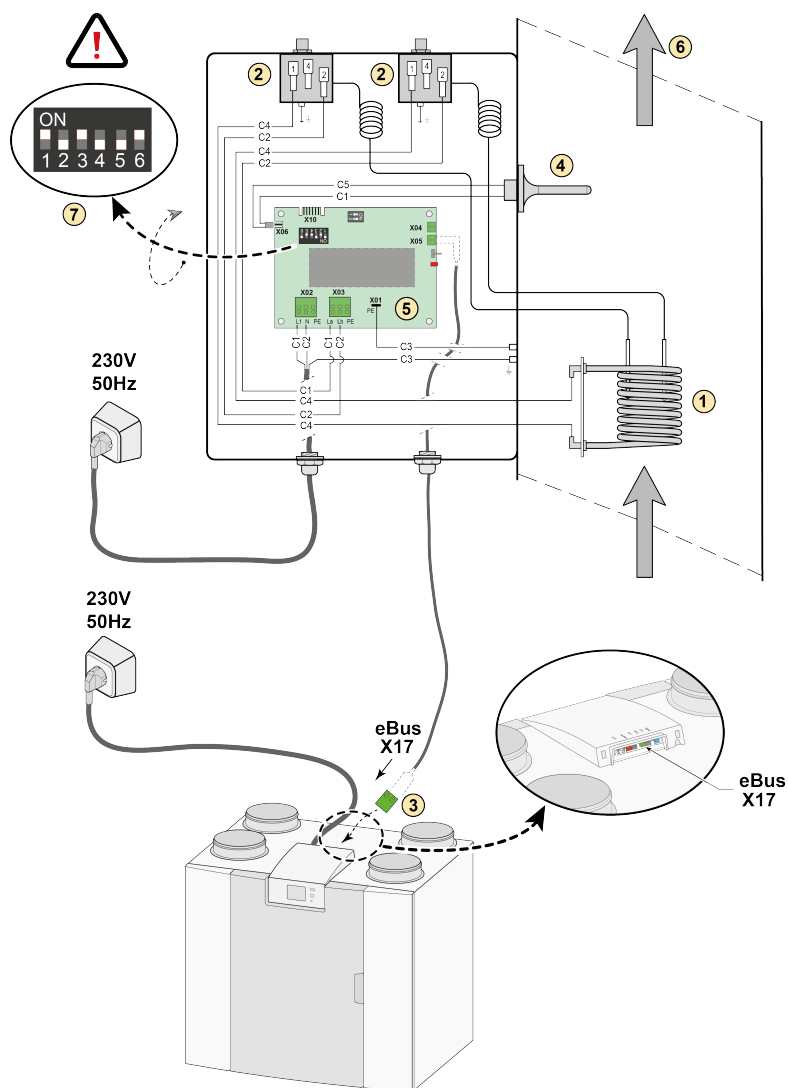
Prezračevanje na zahtevo omogoča usklajevanje potrebe po prezračevanju s kakovostjo zraka. Uskladitev potrebe po prezračevanju s prezračevanjem na podlagi povpraševanja je mogoče na dva različna načina, in sicer na podlagi meritev CO₂ ali na podlagi časovnega programa. V ta namen sta na voljo dva različna kompleta. Seveda ostaja možna tudi ročna uporaba s pomočjo dodatno priključenega večnamenskega stikala. Za nadaljnje informacije o nastavitvi, delovanju in priključitvi prezračevanja 2.0 na zahtevo glejte navodila za vgradnjo, priložena napravi, ki jo poganja.



- 1 = Območni ventil, ki ga poganja prezračevanje
- 2 = Napajanje 24 VDC
- 3 = Brink Air Control
- 4 = Ventil območja motorja ventila
- 5 = EBus povezava X17 na napravi Flair (na primer naprava Flair tip 4-0)
- 6 = Senzorji za CO₂ (veljajo le, če temeljijo na povpraševanju na podlagi CO₂)
- 7 = PCB temelji na povpraševanju
- 8 = Nastavitev stikala na coni ventila pcb

C1 = rjava
 C2 = modra
 C3 = zelena/rumena
 C5 = bela
 C10 = rumena
 C11 = zelena

11.6 Povezovanje naknadnega grelnika



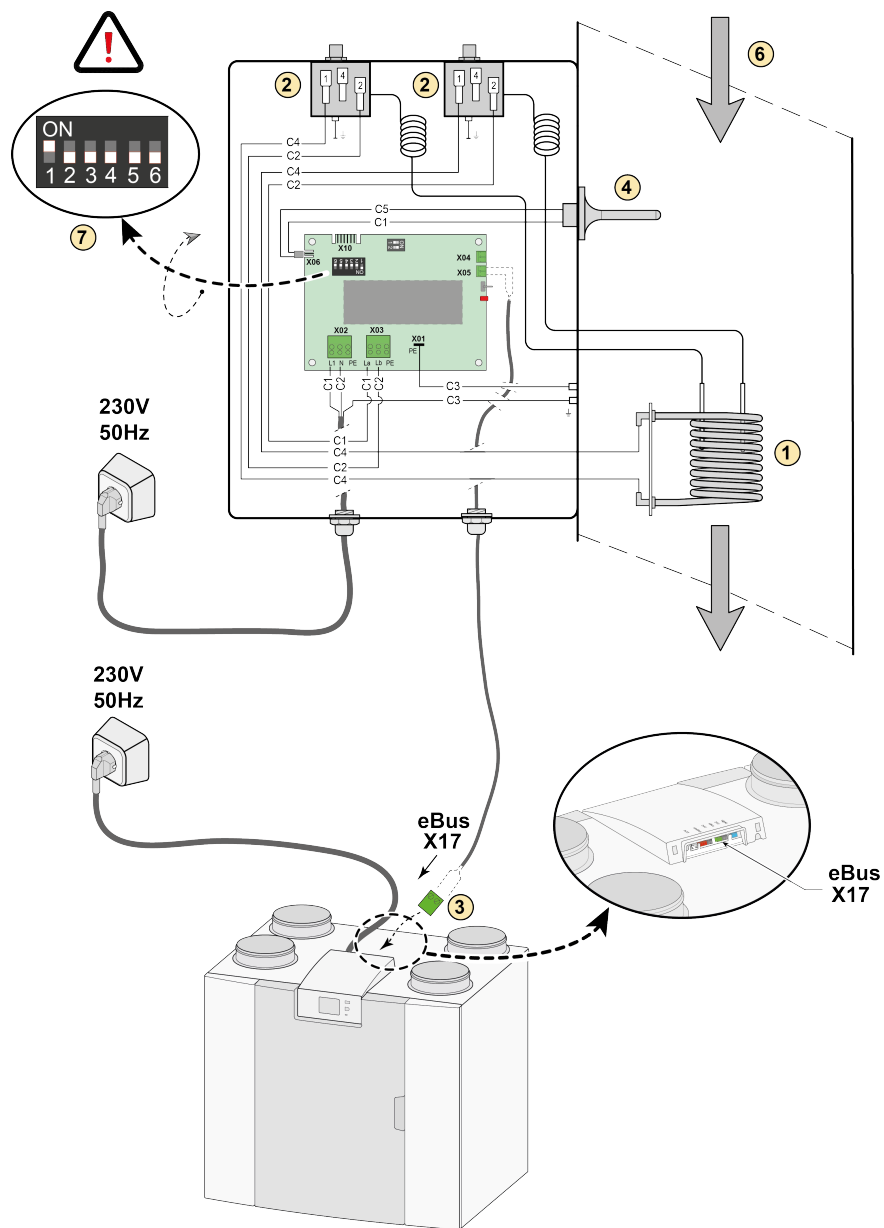
- 1 = Ogrevalna tuljava
- 2 = Največja varnost z ročno ponastavitvijo
- 3 = Dvopolna povezava eBus X17 na napravi Flair
- 4 = Temperaturni senzor
- 5 = Tip PCB UVP1
- 6 = Smer pretoka zraka
- 7 = Nastavitev dip stikala Flair naknadni grelnik

C1 = rjava
 C2 = modra
 C3 = zelena/rumena
 C4 = črna
 C5 = bela

Če se uporablja naknadni grelnik, nastavite vsaj 50m³/h v koraku parametra 1.1, da preprečite pregrevanje.

[Na primer naprava Flair tipa 4-0]

11.7 Priklučitev predgrelnika

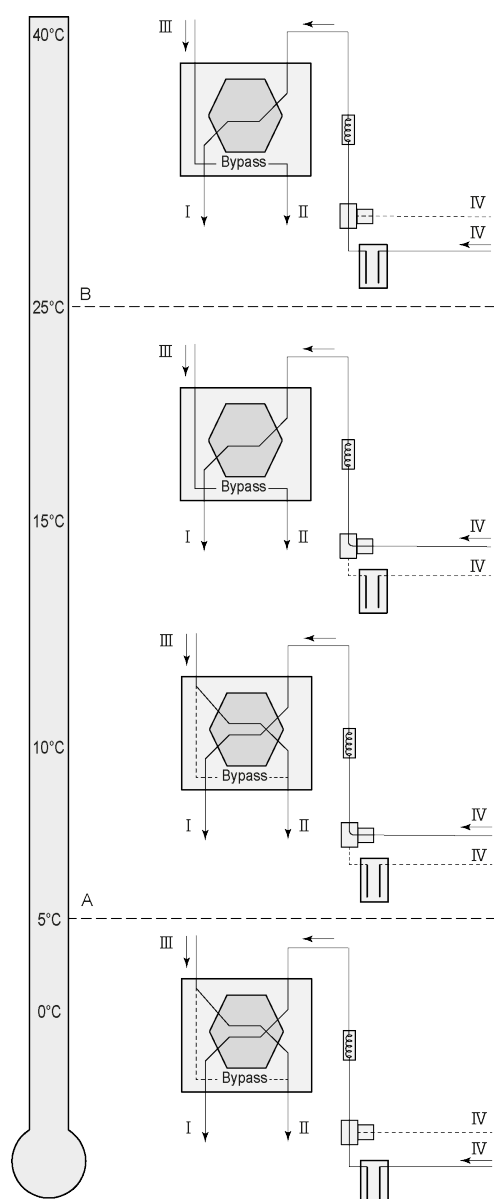


- 1 = Ogrevalna tuljava
- 2 = Največja varnost z ročno ponastavitvijo
- 3 = Dvopolna povezava eBus X17 na napravi Flair
- 4 = Temperaturni senzor
- 5 = Tip PCB UVP1
- 6 = Smer pretoka zraka
- 7 = Nastavitev dip stikala Flairpredgrelnik

C1 = rjava
 C2 = modra
 C3 = zelena/rumena
 C4 = črna
 C5 = bela

(Na primer naprava Flair tipa 4-0)

11.8 Priklučitev geo-toplotnega izmenjevalnika



Na aparat Flair lahko s PCB Plus priklučite geo izmenjevalnik toplote.

Geo toplotni izmenjevalnik lahko glede na vrsto ventila priklučimo na drugačen priključek PCB Plus:

X10 št. 1 in 2 - Relejni izhod 1 (tovarniška nastavitve)

X11 št. 1 in 2 - Relejni izhod 2

X14 št. 1 in 2 - Analogni izhod 1 (0 - 10 V)

X15 št. 1 in 2 - analogni izhod 2 (0 - 10 V)

Senzor zunanje temperature priklučite na št. 1 in št. 2 dvopolnega priključka X-16.

A = Najmanj. temperatura

B = Največ. temperatura

I = Do bivališča

II = Do zunanosti

III = Iz bivališča

IV = Od zunanosti

Pri uporabi geo izmenjevalnika toplote je treba parameter 11.1 spremeniti iz »VKLOP« v »VKLOP«.

Korak št.	Opis	Tovarniška nastavitve	Razpon
11,1	Vklop in izklop	Izklop	Vklop/izklop
11,2	Preklopna temperatura 1	5 °C	0,0 °C/10,0 °C
11,3	Preklopna temperatura 2	25 °C	15,0 °C/40,0 °C
11,4	Način ventila – 10-voltno krmiljenje	Zaprto	Odprto/zaprto
11,5	Krmiljenje ventila	Relejni izhod 1	Relejni izhod 1/Relejni izhod 2/ Analogni izhod 1/Analogni izhod 2

12 Servis

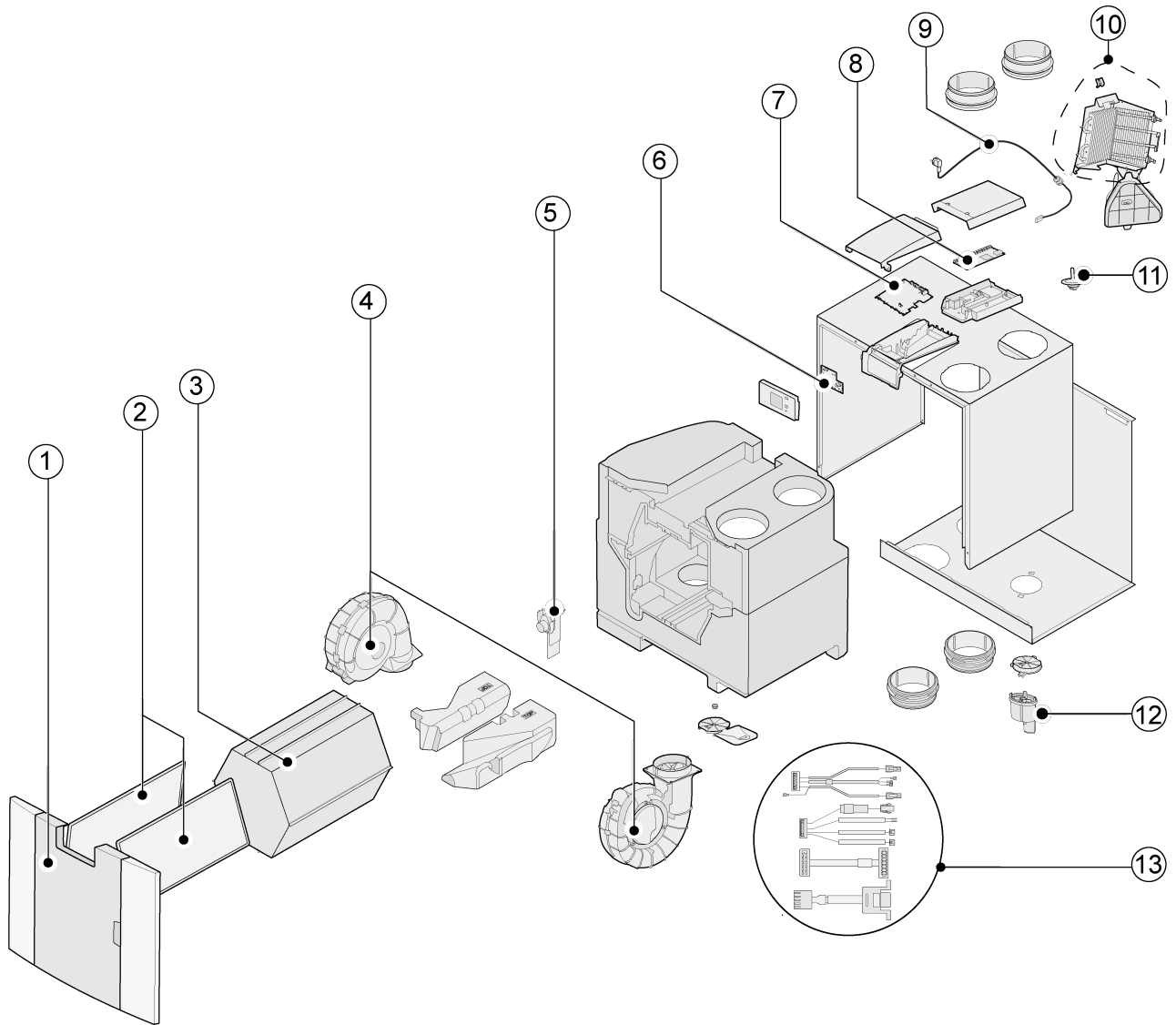
12.1 Eksplozijski pogled

Pri naročanju delov poleg kode artikla (glejte eksplozijski pogled) navedite tudi tip naprave za izmenjevanje toplote, serijsko številko, leto izdelave in ime dela:

N.B.: Vrsta naprave, serijska številka in leto proizvodnje so navedeni na identifikacijski ploščici za plastično sprednjo ploščo na napravi.

Primer	
Tip naprave	Flair-2-450/600
Serijska številka	430100220201
Leto izdelave	2023
Del	Ventilator
Koda artikla	532759
Količina	1

12.2 Servisni artikli



Št.	Opis artikla	Koda artikla
1	Sprednja plošča je dokončana	532763
2	Filtri (2 kosa) ISO Coarse 60 %	532716
3	Toplotni izmenjevalnik	532754
4	Ventilator (1 kos)	532759
5	Obvodni ventil Motor	531832 531778
6	Prikazovalnik s PCB UBP-2	532752
7	Naprave, izdelane pred 01.01.2023 : PCB Basic UWA2-B + prikazovalnik s PCB	532750
	Aparati, izdelani po 01.01.2023 : PCB Basic UWA2-B	532966
8	PCB Plus UWA2-E (uporabno le z različico Plus)	532751
9	Električni vtič in kabel 230 V*	532756
10	Notranji predgrelnik vklj. z največjo zaščito	532761
11	Temperaturni senzor NTC 10K	531775
12	Odtok kondenzata	532762
13	Komplet kablov	532767

* Napajalni kabel je opremljen s priključkom tiskane plošče. Pri zamenjavi vedno naročite nadomestni električni kabel pri družbi Brink.
Zaradi preprečitve nevarnih situacij sme poškodovano električno napeljavo zamenjati le usposobljen strokovnjak.

13 Nastavljanje vrednosti

13.1 Nastavljanje vrednosti pri standardni napravi

Spodnje nastavitvene vrednosti so za napravo Flair 325 2-2 brez PCB Plus.

Št. koraka	Opis	Tovarniške nastavitve	Razpon nastavitvev	Pripomba
1	Pretok			
1,1	Nastavitev pretoka zraka 0	50 m ³ /u	0 ali nastavljivo med 50 m ³ /u in 325 m ³ /u (nikoli višje od koraka št. 1,2)	
1,2	Nastavitev pretoka zraka 1	100 m ³ /u	Nastavljivo med 50 m ³ /u in 325 m ³ /u (ne višje od koraka št. 1,3 ali nižje od koraka št. 1,1)	
1,3	Nastavitev pretoka zraka 2	150 m ³ /u	Nastavljivo med 50 m ³ /u in 325 m ³ /u (ne višje od koraka št. 1,4 ali nižje od koraka št. 1,2)	
1,4	Nastavitev pretoka zraka 3	250 m ³ /u	Nastavljivo med 50 m ³ /u in 325 m ³ /u (ne nižje od koraka št. 1,3)	
1,5	Neravnotežje je dopustno	Da	Da/ne	
1,6	Neravnotežje (odprt kamin)	0 %	0 % / +20 %	
1,7	Vzporedna oskrba	0 %	Nastavitev ventilatorja –15 %/+15 %	Vrednost izračunana za nastavitev pretočne hitrosti, glejte zaslon
1,8	Vzporedni izpuh	0 %	Nastavitev ventilatorja –15 %/+15 %	
1,19	Privzeta nastavitve ventilatorja	1	0 ali 1	
2	Obvod			
2,1	Obvod načina	Samodejno	- Samodejno - Obvod zaprt - Obvod odprt	
2,2	Obvodna temperatura »iz bivališča«	24 °C	15 °C/35 °C	
2,3	Obvodna temperatura »iz zunanosti«	10°C	7 °C/15 °C	
2,4	Histereza obvoda	2 °C	0 °C/5 °C	
2,5	Sprožitev obvoda načina	Izklop	Vklopljeno/izklopljeno	
2,6	Izbira nastavitve ventilatorja – sprožitev obvoda	3	0/3	
3	Zaščita pred zmrzaljo			
3,1	Zmrzišče	0 °C	-1,5 °C/1,5 °C	
3,2	Najnižja vhodna temperatura	10 °C	7 °C/17 °C	
4	Sporočilo o filtru			
4,1	Število dni do sporočila o filtru	90	1/365 dni	
4,2	Zagon čarovnika za filtre	Ne	Da/ne	

Št. koraka	Opis	Tovarniške nastavitve	Razpon nastavitvev	Pripomba
4,3	Ponastavitev filtra	Ne	Da/ne	
5	Zunanji grelnik			
5,1	Predgrelnik vklopljen in izklopljen	Izklop	Vklopljeno/izklopljeno	
5,2	Vklop in izklop grelnika za naknadno ogrevanje	Izklop	Vklopljeno/izklopljeno	
5,3	Temperaturni grelnik za naknadno ogrevanje	21 °C	15 °C/30 °C	
6	Senzor CO₂			
6,1	Izklop in vklop senzorja za eBus CO ₂	Izklop	Vklopljeno/izklopljeno	
6,2	Najmanj. PPM eBus CO ₂ senzor 1	400 PPM	400–2000 PPM	
6,3	Največ. PPM eBus CO ₂ senzor 1	1200 PPM		
6,4	Najmanj. PPM eBus CO ₂ senzor 2	400 PPM		
6,5	Največ. PPM eBus CO ₂ senzor 2	1200 PPM		
6,6	Najmanj. PPM eBus CO ₂ senzor 3	400 PPM		
6,7	Največ. PPM eBus CO ₂ senzor 3	1200 PPM		
6,8	Najmanj. PPM eBus CO ₂ senzor 4	400 PPM		
6,9	Največ. PPM eBus CO ₂ senzor 4	1200 PPM		
7	Senzor vlage			
7,1	Vklop in izklop senzorja vlage	Izklop	Vklopljeno/izklopljeno	
7,2	Občutljivost senzorja vlage	0	+2 = najbolj občutljiv 0 = osnovna nastavitev -2 = najmanj občutljiv	
8	Kaskada			
8,1	Nastavitev naprave	0 (Glavna)	0/9 (0=Glavna); 1 t/m 9 = Podrejena 1 t/m Podrejena 9	
12	Centralno ogrevanje + izmenjava toplote			
12,1	Stanje	Izklop	Vklopljeno/izklopljeno	
13	Omrežje			
13.1	Nastavite WiFi omrežje			
13.2	Prijavite se Brink Domov			Vnesite geslo

Št. koraka	Opis	Tovarniške nastavitve	Razpon nastavitvev	Pripomba
13.3	IP naslov Privzeti prehod Maska podomrežja Primarni DNS Sekundarni DNS Ime Domači modul Ciljni strežnik-IP Vrata ciljnega strežnika			
13.4	Napredne omrežne nastavitve			Spremenite IP ciljnega strežnika in vrata ciljnega strežnika.
13.5	Ponastavite omrežne nastavitve	Izklop	Vklopljeno/izklopljeno	Počistite vse nastavitve in se vrnite na privzete nastavitve.
14	Komunikacija			
14,1	Vrsta povezave Bus	ModBus	Izklopljeno /ModBus/ Internavodilo	
14,2	Naslov podrejene naprave	20	1–247	Za ModBus
14,3	Baudna hitrost	19k2	1200/2400/4800/9600/19k2/38k4/56k/115k2	Za ModBus
14,4	Pariteta	Even (Soda)	Ne/Enako/Različno	Za ModBus
15	Nastavitve naprave			
15,1	Jezik	Slovenščina	Angleščina/nemščina/francoščina/nizozemščina/litovščina/danščina/italijanščina/poljščina/ španščina/romunščina/slovaščina/slovenščina/estonsščina/norveščina/češčina/madžarščina/ latvijščina	
15,2	Format datuma	d-m-l	d-m-l/m-d-l	
15,3	Datum			
15,4	Format časa	24h	12 ur/24 ur	
15,5	Čas			
15,8	Prikazovalnik	Ne	Da/ne	Prikazovalnik je aktiven pol ure kot večstopenjsko stikalo; če je izbrana možnost »yes« (da), je zaslon na dotik trajno nastavljen kot večstopenjsko stikalo
15,9	Nazaj na tovarniške nastavitve	Ne	Da/ne	
15,10	Čarovnik za položaj ventilatorja	Ne	Da/ne	
16	Izhod signala			
16,1	Izhod signala	Zunanji kontakt 24V	Izklopljeno/Samo stanje filtra/Samo stanje napake/ Filter in stanje okvare/ 24V	Priključek X19
17	Stanje pripravljenosti			
17,1	Izklop naprave	Ne	Da/ne	

13.2 Nastavitev vrednosti naprave z Plus pcb

Spodnje nastavitvene vrednosti so za Flair 325 2-2 -pripomoček s pcb Plus.

Št. koraka	Opis	Tovarniške nastavitve	Razpon nastavitvev	Pripomba
9	Kontakti stikala			
9,1	Vklopni ali izklopni kontakt 1	Make (Vklopni)	Make / Break (Vklopni/izklopni)	
9,2	Preklop krmiljenja kontakta 1	Izklop	Izklop Vklop Ustreza pogojem obvoda Odprti obvodni ventil Odprite zunanji ventil	
9,3	Kontakt 1 Delovanje dovodnega ventilatorja	Fan off (Ventilator izklopljen)	Ventilator izklopljen Ventilator deluje pri absolutni najnižji nastavitvi Ventilator pri nastavitvi 1 Ventilator pri nastavitvi 2 Ventilator pri nastavitvi 3 Ventilator pri koraku 0 Ventilator po večstopenjskemu stikalu Ventilator deluje pri absolutni največji nastavitvi Ni krmiljenja dovodnega ventilatorja	
9,4	Kontakt 1 Delovanje izpušnega ventilatorja	Fan off (Ventilator izklopljen)	Ventilator izklopljen Ventilator deluje pri absolutni najnižji nastavitvi Ventilator pri nastavitvi 1 Ventilator pri nastavitvi 2 Ventilator pri nastavitvi 3 Ventilator pri koraku 0 Ventilator po večstopenjskemu stikalu Ventilator deluje pri absolutni največji nastavitvi Brez nadzora izpušnega ventilatorja	
9,5	Vklopni ali izklopni kontakt 2	Make (Vklopni)	Make / Break (Vklopni/izklopni)	
9,6	Preklop krmiljenja kontakta 2	Izklop	Izklop Vklop Ustreza pogojem obvoda Odprti obvodni ventil Odprite zunanji ventil	
9,7	Kontakt 2 Delovanje dovodnega ventilatorja	Fan off (Ventilator izklopljen)	Ventilator izklopljen Ventilator deluje pri absolutni najnižji nastavitvi Ventilator pri nastavitvi 1 Ventilator pri nastavitvi 2 Ventilator pri nastavitvi 3 Ventilator pri koraku 0 Ventilator po večstopenjskemu stikalu Ventilator deluje pri absolutni največji nastavitvi Ni krmiljenja dovodnega ventilatorja	

Št. koraka	Opis	Tovarniške nastavitve	Razpon nastavitvev	Pripomba
9,8	Kontakt 2 Delovanje izpušnega ventilatorja	Fan off (Ventilator izklopljen)	Ventilator izklopljen Ventilator deluje pri absolutni najnižji nastavitvi Ventilator pri nastavitvi 1 Ventilator pri nastavitvi 2 Ventilator pri nastavitvi 3 Ventilator pri koraku 0 Ventilator po večstopenjskemu stikalu Ventilator deluje pri absolutni največji nastavitvi Brez nadzora izpušnega ventilatorja	
10	0-10 V.			
10,1	Vnos načina 1	Izklop	Vklopljeno/izklopljeno	
10,2	najmanjša napetost vhod 1	0 V	0 V/10 V	Priključek X-12
10,3	največja napetost vhod 1	10V	0 V/10 V	
10,4	Vnos načina 2	Izklop	Vklopljeno/izklopljeno	
10,5	najmanjša napetost vhod 2	0 V	0 V/10 V	Priključek X-13
10,6	največja napetost vhod 2	10V	0 V/10 V	
11	Geo-toplotni izmenjevalnik			
11,1	Vklop in izklop	Izklop	Vklopljeno/izklopljeno	
11,2	Preklopna temperatura 1	5 °C	0,0 °C/10,0 °C	
11,3	Preklopna temperatura 2	25 °C	15,0 °C/40,0 °C	
11,4	Način ventila – 24-voltno krmiljenje	Zaprto	Odprto/zaprto	
11,5	Krmiljenje ventila	Relejni izhod 1	Relejni izhod 1/ Relejni izhod 2/ Analogni izhod 1/ Analogni izhod 2	

14 Izjava o skladnosti

Za to izjavo o skladnosti je odgovoren izključno proizvajalec.

Proizvajalec: **Brink Climate Systems B.V.**
Naslov: **P.O. Box 11**
NL-7950 AA, Staphorst, Nizozemska
Izdelek: **Flair 325 2-2**

Zgoraj opisani izdelek je skladen z naslednjimi direktivami:

- ◆ 2014/35/EU (OJEU L 96/357; 29-03-2014)
- ◆ 2014/30/EU (OJEU L 96/79; 29-03-2014)
- ◆ 2009/125/EU (OJEU L 285/10; 31-10-2009)
- ◆ 2017/1369/EU (OJEU L 198/1; 28-07-2017)
- ◆ RoHS 2011/65/EU (OJEU L 174/88; 01-07-2011)

Zgoraj opisani izdelek je bil preizkušen v skladu z naslednjimi standardi:

- ◆ EN IEC 55014-1: 2021
- ◆ EN IEC 55014-2: 2021
- ◆ EN IEC 61000-3-2: 2019 + A1:2021
- ◆ EN 61000-3-3: 2013 + A1:2019 + A2:2021
- ◆ EN 60335-1: 2012 + AC:2014 + A11:2014 + A13:2017 + A1:2019 + A2:2019 + A14:2019 + A15:2021
- ◆ EN 60335-2-40: 2003 + A11:2004 + A12:2005 + AC:2006 + A1:2006 + A2:2009 + AC:2010 + A13:2012
- ◆ EN 62233: 2008 + AC:2008

Staphorst, 15-10-2021



A. Hans
Izvršni direktor

15 Vrednosti ERP

List s tehničnimi podatki Flair 325 2-2 v skladu z Direktivo o okoljsko primerni zasnovi (ErP) št. 1254/2014 (Priloga IV)					
Proizvajalec:		Brink Climate Systems B.V.			
Model:		Flair 325 2-2			
Podnebno območje	Vrsta nadzora	Vrednost SEC v kWh/m ² /a	Razred SEC	Letna poraba elektrike (AEC) v kWh	Letni prihranek pri ogrevanju (AHS) v kWh
Povprečno	ročni	-40,99	A	233	4614
	krmiljenje z uro	-41,59	A	215	4628
	1 × senzor (RV/CO ₂ /VOC)	-42,72	A+	181	4657
	2 senzorja ali več (RV/CO ₂ /VOC)	-44,71	A+	124	4714
Mrzlo	ročni	-79,74	A+	770	9026
	krmiljenje z uro	-80,48	A+	752	9054
	1 × senzor (RV/CO ₂ /VOC)	-81,88	A+	718	9110
	2 senzorja ali več (RV/CO ₂ /VOC)	-84,42	A+	661	9222
Vroče	ročni	-16,17	E	188	2086
	krmiljenje z uro	-16,69	E	170	2093
	1 × senzor (RV/CO ₂ /VOC)	-17,66	E	136	2106
	2 senzorja ali več (RV/CO ₂ /VOC)	-19,33	E	79	2132
Tip prezračevalne enote:		naprava za uravnoteženo prezračevanje bivališč z rekuperacijo toplote			
Ventilator:		EC – ventilator z neskončno spremenljivim krmiljenjem			
Vrsta toplotnega izmenjevalnika:		Rekuperator s plastičnim izmenjevalnikom toplote z navzkrižnim protokom			
Toplotna učinkovitost		92,5 %			
Največja volumska hitrost:		325 m ³ /h			
Največja nazivna moč:		134 W			
Raven zvočne moči L _{wa} :		41 dB(A)			
Referenčna volumska hitrost:		228 m ³ /h			
Referenčni tlak:		50 Pa			
Specifični dovod energije (SEL):		0,15 Wh/m ³			
Krmilni dejavnik:		1,0 v kombinaciji z večstopenjskim stikalom			
		0,95 v kombinaciji s krmiljenjem z uro			
		0,85 v kombinaciji z 1 senzorjem			
		0,65 v kombinaciji z 2 senzorjema ali več			
Uhajanje*	Notranje	1,2 %			
	Zunanje	0,9 %			
Položaj podatkov o umazanem filtru:		Na prikazovalniku naprave/na večstopenjskem stikalu (LED)/na napravi Brink Air Control. Pozor! Za optimalno energetske učinkovitost in pravilno delovanje je potrebno izvajanje rednih pregledov, čiščenj ali zamenjav filtra.			
Internetni naslov za navodila za sestavljanje:		https://www.brinkclimatesystems.nl/support/downloads			
Obvod:		Da, 100-% obvod			

* Merjenja so izvedena s strani TZWL v skladu s standardom EN 13141-7

Klasifikacija z dne 1. januarja 2016	
Razred SEC (»povprečno podnebno območje«)	SEC v kWh/m ² /a
A+ (največja učinkovitost)	SEC < -42
A	-42 ≤ SEC < -34
B	-34 ≤ SEC < -26
C	-26 ≤ SEC < -23
D	-23 ≤ SEC < -20
E (najmanjša učinkovitost)	-20 ≤ SEC < -10

16 Recikliranje

Recikliranje

Za izdelavo te naprave se uporabljajo trajnostni materiali.
Embalažo zavržite na odgovoren način in v skladu z vladnimi predpisi.





Brink Climate Systems B.V.

Wethouder Wassebaliestraat 8, NL-7951SN Staphorst

T: +31 (0) 522 46 99 44

E: info@brinkclimatesystems.nl

www.brinkclimatesystems.nl