

Allure B-16/ B-25 & B-40 HR(D)



INSTALLATIEVOORSCHRIFTEN

Air for Life

BRINK

Air for life

Installatievoorschriften

Gasgestookte HR-luchtverwarmer Allure met een schonere verbranding besturingsunit versie 5.0



BEWAREN BIJ HET TOESTEL

Dit toestel mag door kinderen vanaf 8 jaren en ouder, personen met verminderde geestelijke vermogens, lichamelijke beperkingen of gebrek aan ervaring en kennis, gebruikt worden als ze onder toezicht staan of instructies hebben gekregen hoe het toestel op een veilige manier te gebruiken en zich bewust zijn van de mogelijke gevaren.

Kinderen mogen niet met het toestel spelen.

Schoonmaak en onderhoud door de gebruiker mag niet door kinderen gedaan worden zonder toezicht.

ID-NUMMER : 63/AQ/0650

Gas-categorie : I_{2E(s)}
Toestel-categorie : B22/C12/C32/C92
Ingesteld voor : G20
Voordruk I₂L : 20 - 30 mbar

Land : BE

BRINK

	Hoofdstuk	Pagina
Toepassing	1	1
Standaard uitvoering	1.1	1
Buitenlucht uitvoering	1.2	1
<hr/>		
Uitvoering	2	2
Boven- en onderuitblazende uitvoering	2.1	2
Technische informatie	2.2	3
<hr/>		
Opbouw	3	4
Opengewerkt toestel	3.1	4
Functie componenten	3.2	5
<hr/>		
Werking	4	6
Globale omschrijving	4.1	6
LCD weergave-systeem en bedieningspaneel	4.2	6
Modulerende Brink eBus klokthermostaat	4.3	7
Aan/uit ruimtethermostaat	4.4	9
<hr/>		
Installeren	5	10
Installeren algemeen	5.1	10
Plaatsen toestel	5.1.1	10
Vrije ruimte rondom toestel	5.1.2	10
Voorschriften	5.1.3	10
Voorschriften kunststof luchttoevoer- en rookgasafvoermateriaal PP	5.1.4	10
Luchttoevoer en rookgasafvoer	5.2	12
Overzicht parallel luchttoevoer- en rookgasafvoersysteem vertikaal - Toestelcategorie C32	5.2.1	12
Overzicht parallel luchttoevoer- en rookgasafvoersysteem horizontaal - Toestelcategorie C12	5.2.2	13
Lengte parallel luchttoevoer- en rookgasafvoersysteem - horizontaal & vertikaal	5.2.3	13
Montagehandleiding parallel luchttoevoer- en rookgasafvoer - horizontaal & vertikaal	5.2.4	14
Overzicht concentrisch luchttoevoer- en rookgasafvoersysteem vertikaal - Toestelcategorie C32....	5.2.5	15
Overzicht concentrisch luchttoevoer- en rookgasafvoersysteem horizontaal - Toestelcategorie C12	5.2.6	15
Lengte concentrisch luchttoevoer- en rookgasafvoersysteem - horizontaal & vertikaal.....	5.2.7	16
Montagehandleiding concentrisch luchttoevoer- en rookgasafvoer - horizontaal & vertikaal.....	5.2.8	16
Gladde rechte rookgasafvoer, verbrandingslucht vanuit de opstellingsruimte (B22)	5.2.9	17
Bochtige flexibele rookgasafvoer, verbrandingslucht vanuit de opstellingsruimte (B22).....	5.2.10	18
Overzicht schoorsteenrenovatie - Toestelcategorie C92	5.2.11	19
Beugelen Algemeen	5.2.12	20
Beugelen enkelwandig PP rookgasafvoer	5.2.13	20
Beugelen concentrisch PP rookgasafvoer	5.2.14	22
Aansluiten kanalen	5.3	23
Overzicht aansluitmogelijkheden	5.3.1	24
Gasaansluiting	5.4	25
Condenswaterafvoer	5.5	25
Elektrische aansluitingen	5.6	26
Aansluiten netvoeding	5.6.1	26
Aansluiten en plaatsen ruimtethermostaat	5.6.2	26
Aansluiten en plaatsen temperatuurvoeler T3	5.6.3	28
Aansluiten 24 Volt DC	5.6.4	29
Aansluiten alarm	5.6.5	29
Aansluiten extra temperatuurvoeler	5.6.6	29
Aansluiten ventilatieschakelaar	5.6.7	30
Aansluiten universele ingang	5.6.8	30
Aansluiten buitenluchtregeling	5.6.9	30
Comfort zone regeling	5.6.10	31
Koppelen meerdere toestellen	5.6.11	32
Aansluiten koeling	5.6.12	34

	Hoofdstuk	Pagina
LCD weergave systeem	6	33
Algemene verklaring bedieningspaneel.....	6.1	33
Menustructuur	6.2	36
Bedrijfssituatie	6.3	37
Temperatuurweergave.....	6.3.1	37
Stapnummer bedrijfssituatie.....	6.3.2	37
Status systeemventilator bij bedrijfssituatie.....	6.3.3	38
Meldingstekst bedrijfssituatie.....	6.3.4	38
Weergavesymbool status bedrijfssituatie	6.3.5	39
Instelprogramma.....	6.4	40
Uitleesprogramma	6.5	42
<hr/>		
In werking stellen	7	43
In- en uitschakelen toestel.....	7.1	43
Inschakelen service functie	7.2	43
Instellen uitblaastemperatuur	7.3	44
Instellen luchthoeveelheid	7.4	44
Inregelen van de luchthoeveelheid op de roosters.....	7.5	44
Bepaling systeemcurve	7.6	45
Instelling toelaatbare drukverhoging.....	7.7	45
Buitenlucht toestel	7.8	45
Fabrieksinstelling.....	7.9	47
<hr/>		
Storing	8	48
Storingssignalering	8.1	48
Storingstabel vergrendelcode toestel	8.2	49
Storingstabel blokkeringscode.....	8.3	50
Storingstabel alarmcode systeemventilator.....	8.4	50
Storingsanalyse	8.5	51
Blokschema regeling en beveiliging	8.6	53
<hr/>		
Onderhoud	9	54
Onderhoud door de gebruiker	9.1	54
Onderhoud door de installateur	9.2	55
<hr/>		
Elektrische schema's	10	56
Bedradingsschema	10.1	56
Aansluitschema	10.2	57
<hr/>		
Service	11	58
Exploded view Allure-serie Upflow	11.1	58
Exploded view Allure-serie Downflow.....	11.2	60
Servicesets	11.3	62
<hr/>		
Conformiteitsverklaring.....	11	63
Instelwaarden	12	64
Toebehoren.....	12	65

1.1 Standaard uitvoering

Een toestel uit de Brink Allure-serie is een gasgestookte luchtverwarmer met een Hoog Rendement. Dit betekent dat het toestel minder gas verbruikt dan vergelijkbare toestellen en de uitstoot van schadelijke stoffen tot een minimum wordt beperkt. Ook is het opgenomen elektrische vermogen sterk gereduceerd door gebruik te maken van gelijkstroomventilatoren met een hoog elektrisch rendement onder alle gebruiksomstandigheden en het toepassen van geavanceerde elektronische regelsystemen.

Het toestel kan traploos het afgegeven vermogen moduleren tussen de 25 en 100%.

De Brink modulerende eBus klokthermostaat meet het verschil tussen de ingestelde temperatuur en de werkelijke temperatuur. Aan de hand van het verschil wordt het benodigde vermogen bepaald om de ruimte snel op de gewenste temperatuur te brengen en te houden. De besturingsunit zal het signaal van de modulerende ruimtethermostaat verwerken en de stand van de traploos geregelde brander bepalen. De luchthoeveelheid wordt aangepast aan de uitblaastemperatuur van het toestel. Dit alles zorgt voor een zeer gelijkmatige ruimtetemperatuur, waardoor een perfect binnenklimaat wordt gerealiseerd.



Belangrijk:

Het Allure toestel kan alleen op de juiste wijze modulerend functioneren wanneer de Brink eBus klokthermostaat wordt aangesloten; een ander type modulerende ruimtethermostaat zal niet werken (zie voor verdere info over de ruimtethermostaat §4.3 en §5.7.2).

1.2 Buitenlucht uitvoering

Bij een toestel in buitenlucht uitvoering is een buitenluchtkanaal, eventueel voorzien van een wisselklep, aangesloten op het retourkanaal. Daarbij kan het toestel in deze uitvoering van 0 tot 100% buitenlucht aanzuigen, afhankelijk van de stand van de wisselklep.

In deze uitvoering wordt naast het onderhouden van de ruimtetemperatuur eveneens de ventilatielucht op een vooraf ingestelde minimum temperatuur gehouden.

Om het toestel als een buitenluchttoestel te laten functioneren, zal de installateur een aantal parameters in het programma van de besturingsunit moeten veranderen met het bedieningspaneel op het toestel, (zie ook §7.8).

Bij een buitenluchttoestel in Upflow uitvoering moet de sifon buiten het toestel worden geplaatst, zie §5.6.

Het toestel wordt gebruiksklaar afgeleverd. Alle regelapparatuur is fabrieksmatig gemonteerd en gecontroleerd. Het toestel moet bij plaatsing worden verbonden met het rookgasafvoerkanaal, het verbrandingsluchttoevoerkanaal, de systeempluchtkanalen, de gasleiding, de condensafvoer, het elektriciteitsnet, de ruimtethermostaat en de temperatuurvoeler in het uitblaaskanaal. Aangezien het toestel zelf het benodigde vermogen voor het verwarmen bepaalt, kan de installateur dit niet wijzigen met de instelling van de gasdruk.

Het toestel is fabrieksmatig ingesteld op een standaard programma. De gebruiker kan met de knop nr. 5 op de ruimtethermostaat kiezen uit een viertal bedrijfssituaties van de systeemventilator in het toestel. Voor de werking van de ruimtethermostaat met de instelling bedrijfssituatie door middel van de knop nr. 5, zie §4.3.



Belangrijk:

Het verlagen van parameter 33 in het Set menu van de allure kan storing F01 veroorzaken.

Afhankelijk van het gekozen buitenluchtprogramma (er zijn er 6 verschillende buitenluchtprogramma voorgeprogrammeerd in de regeling van het Allure toestel) zal knop nr. 5 op de Brink eBus klokthermostaat een andere bedrijfssituatie van de systeemventilator in werking stellen.

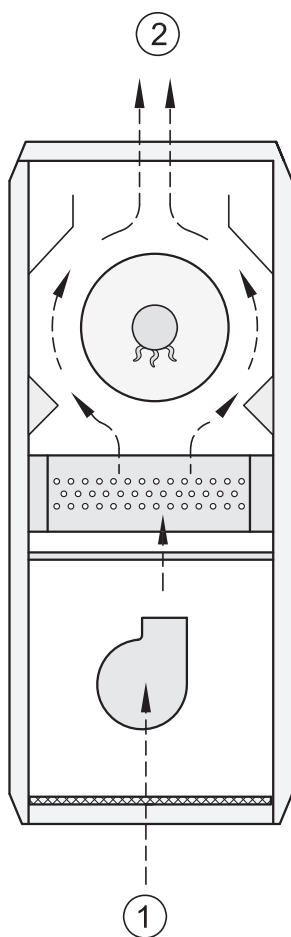
Voor de werking van de ruimtethermostaat met de ventilatorkeuze met linker instelknop bij een buitenluchttoestel zie §4.3 & §7.8.

In §5.7.9 is een voorbeeld weergegeven waarbij een motorbediende buitenluchtklep wordt aangestuurd en waarbij tevens de juiste stand van de systeemventilator wordt gekozen.

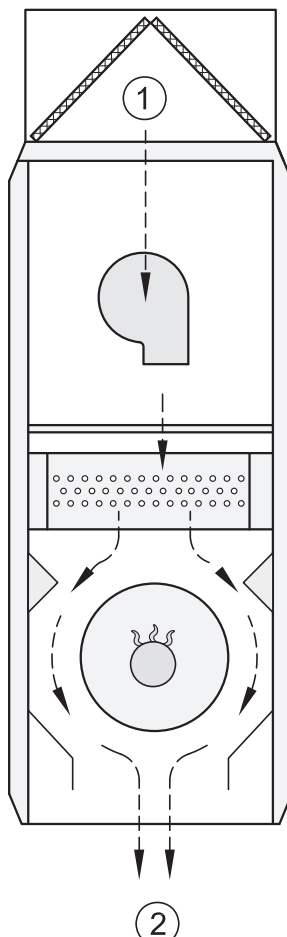
2.1 Boven- en onderuitblazende uitvoering

Een luchtverwarmer uit de Allure-serie wordt zowel in boventuitblazende- (Upflow) als onderuitblazende (Downflow) uitvoering geleverd.

Op aanvraag is een installatievoorschrift in de Duitse taal verkrijgbaar (artikelcode 611985)



Upflow-uitvoering



Downflow-uitvoering

1 = Retourlucht
2 = Warmelucht

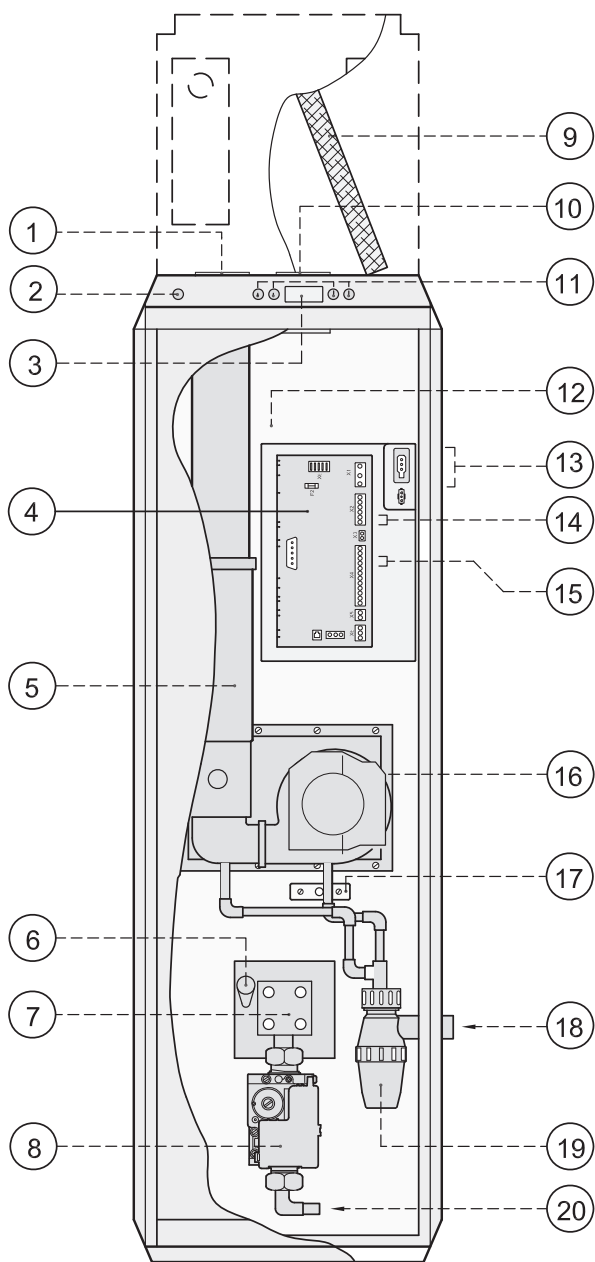
Principeschets Allure-serie

2.2 Technische informatie

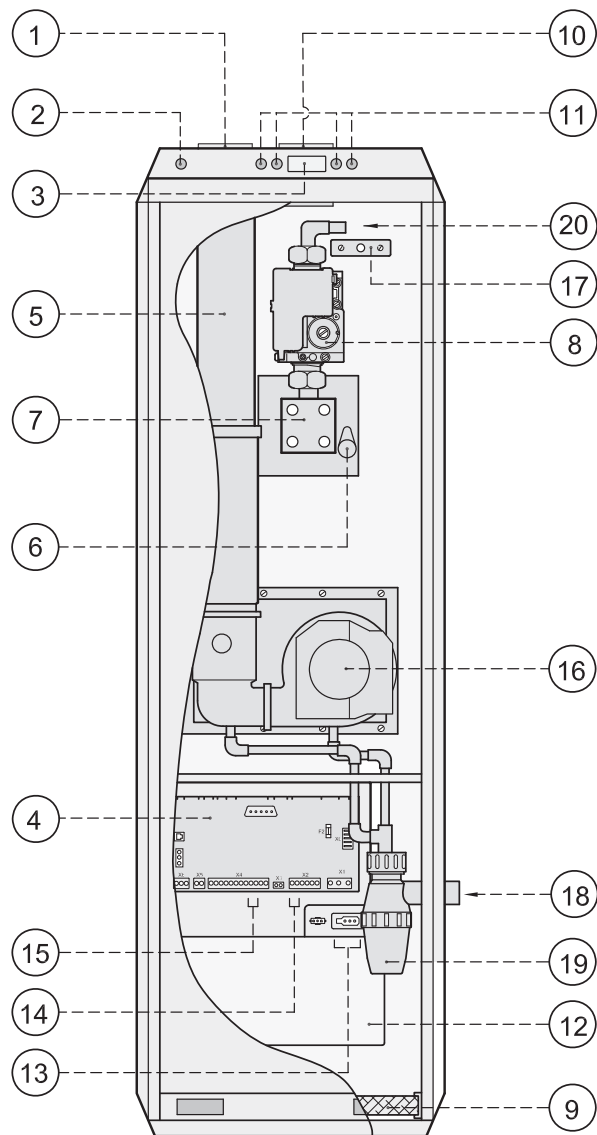
Een luchtverwarmer uit de Allure-serie wordt geleverd voor categorie I₂E(s)B.

Technische gegevens						
Type	B-16 HR(D) 1350	B-16 HR(D) 2100	B-16 HR(D) 3400	B-25 HR(D) 2100	B-25 HR(D) 3400	B-40 HR(D) 3400
Instelbare netto capaciteit [kW]	4 - 16			6 - 25		9,5 - 39,5
Nominale belasting bovenwaarde [kW]	4,08 - 17,20			6,10 - 26,80		9,65 - 42,40
Nominaal elektrisch opgenomen vermogen [kW]	0,19	0,26	0,60	0,26	0,60	0,60
Instelbare luchthoeveelheid [m ³ /h]	300 - 1350	450 - 2100	750 - 3000	450 - 2100	450 - 3400	750 - 3400
Instelling ventilator regeling [°C]	Ventilator in bij vlam Ventilator uit tussen 20 - 30					
Maximaal beveiliging [°C]	100					
Breedte [mm]	400	500	600	500	600	600
Hoogte [mm]	1200					
Diepte [mm]	740					
Gewicht [kg]	74	78	82	83	87	92
Voedingsspanning [V~/Hz]	230/50					
Beschermingsgraad	IP30					
Diameter hoofdinspuiters [mm]	6 x Ø2,8			6 x Ø3,8		6 x Ø4,8
Gasaansluiting ["]	1/2"					
Condenswaterafvoer aansluiting [mm]	32					
Rookgasaansluiting [mm]	Ø80					
Verbrandingsluchtaansluiting [mm]	Ø80					
Zekering [A]	16T (Aanbevolen wordt de voeding aan te sluiten op een aparte eindgroep)					

3.1 Opengewerkt toestel



Downflow-uitvoering



Upflow-uitvoering

Allure toestel

- 1 = Rookgasafvoer
- 2 = Aansluiting t.b.v. computer
- 3 = LCD-Display
- 4 = Schakelkast met besturingsunit
- 5 = Schuifpijp
- 6 = Ontsteekpen
- 7 = Brander
- 8 = Beveiligingsafsluiter (230V)
- 9 = Filter
- 10 = Verbrandingsluchttoevoer

- 11 = Bedieningspaneel (incl. reset knop)
- 12 = Systemventilator (bij Downflow-uitvoering achter paneel)
- 13 = Aansluiting netvoeding 230 V
- 14 = Aansluiting Brink eBus klokthermostaat
- 15 = Aansluiting temperatuurvoeler T3
- 16 = Rookgasventilator
- 17 = Maximaalbeveiliging
- 18 = Aansluiting condenswaterafvoer
- 19 = Sifon
- 20 = Gasaansluiting 1/2" buitendraad

3.2 Functie componenten

1 Rookgasafvoer	Afvoerkanaal voor het transporteren van de verbrandingslucht
2 Aansluiting t.b.v. computer	Aansluiting waar de servicemonteur een computer op kan aansluiten; met de computer kunnen dan de diverse instellingen worden bekeken en eventueel worden aangepast.
3 LCD-Display	Uitleesvenster voor een aantal bedrijfssituaties in het toestel zoals bv temperatuur
4 Schakelkast	Kast met besturingsunit voor diverse regelingen en bewaking van de veilige werking van het toestel. Ook is in deze schakelkast een aantal schroefconnectoren voor de installateur ten behoeve van specifieke toepassingen.
5 Schuifpijp	Uitneembaar afvoerkanaal van de verbrandingsgassen
6 Ontsteekpen	Laat het gasmengsel ontsteken en 'meet' of er een vlam aanwezig is
7 Brander	Laat het gasmengsel op een gecontroleerde wijze verbranden, zodat de uitstoot van schadelijke stoffen tot een minimum wordt beperkt
8 Beveiligingsafsluiter 230V	Regelt de gashoeveelheid
9 Filter	Filtert stofdeeltjes uit de lucht en beschermt de systeemventilator tegen vervuiling
10 Verbrandingsluchtoevoer	Toevoerkanaal voor de verbrandingslucht
11 Bedieningspaneel (incl. reset knop)	Toetsen voor het veranderen en vastleggen van diverse instellingen
12 Systeemventilator	Zorgt voor het transporteren van de verwarmde lucht naar de betreffende vertrekken en het aanzuigen van de retourlucht
13 Aansluiting netvoeding 230 V	Steker met schroefverbinding voor 3-aderige netvoedingskabel
14 Aansluiting eBus klokthermostaat	Steker (aansluiting 1 en 2 van de 6-polige connector) met schroefverbinding voor kabel met 2-aders naar de Brink eBus klokthermostaat. Let op juiste polariteit!
15 Aansluiting temperatuurvoeler (T3)	Steker (aansluiting 9 en 10 van de 12-polige connector) voor temperatuurvoeler T3
16 Rookgasventilator	Zorgt voor gedwongen afvoer van de verbrandingsgassen en zuigt (modulerend) een juiste hoeveelheid mengsel voor de verbranding aan
17 Maximaalbeveiliging	Sensor voor het bepalen van de maximale luchttemperatuur in het toestel
18 Aansluiting condenswaterafvoer	Aansluiting (PVC Ø 32 mm) voor afvoer van het condenswater uit het toestel
19 Sifon	Verzamelbeker voor het condenswater en waterslot voor de verbrandingsgassen
20 Gasaansluiting 1/2"	Aansluiting 1/2" buitendraad voor de gasleiding

4.1 Globale omschrijving

Een toestel uit de Brink Allure-serie is voorzien van een besturingsunit met een microprocessor; deze regelt en controleert de veilige werking van het toestel.

De modulerende Brink eBus klokthermostaat zal afhankelijk van het verschil tussen de werkelijke temperatuur in een ruimte en een ingestelde waarde, een signaal naar de besturingsunit zenden, waarna deze het vermogen naar de gewenste waarde regelt.

Een gas-luchtregeling zorgt onder alle verbrandingsomstandigheden voor een constante verhouding tussen de verbrandingslucht-hoeveelheid en de hoeveelheid gas. Hierdoor kan het toestel traploos moduleren en het vermogen aanpassen aan de warmtebehoefte.

De systeemventilator zal traploos meer of minder lucht transporteren, afhankelijk van de uitblaastemperatuur van het toestel, welke continue wordt gemeten door een temperatuurvoeler in de uitblaaskast.

De installateur kan de maximale- en minimale luchthoeveelheid instellen met het bedieningspaneel van het toestel evenals een luchthoeveelheid voor koeling.

De elektronische regeling in de systeemventilator zal er voor zorgdragen dat de ingestelde luchthoeveelheid gehandhaafd blijft, tot de druk in de luchtkanalen een ingesteld maximum bereikt.

4.2 LED weergave-systeem en bedieningspaneel

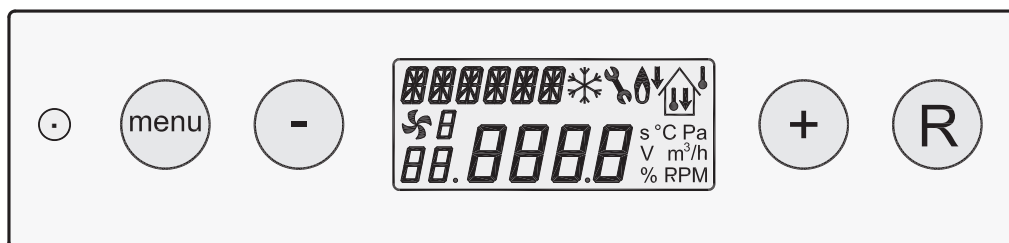
Het Allure-toestel is aan de buitenzijde voorzien van een bedieningspaneel. Met dit bedieningspaneel zijn instellingen in de programmatuur van de besturingsunit op te roepen en, indien dat is gewenst, te wijzigen. Het bedieningspaneel bevat een 4-tal toetsen en een symbolen LCD display.

Bij het inschakelen van het Allure toestel zijn gedurende 3 seconden alle op het display aanwezige symbolen zichtbaar; tegelijk gaat ook de achtergrondverlichting (backlight) gedurende 30 seconden aan.

Het bedieningspaneel met de bediening van de knoppen en uitlezing van het LCD-display wordt uitgebreid beschreven in hoofdstuk 6.

Voor een totaaloverzicht van alle door de installateur aan te passen instelwaarden inclusief basisinstelling en instelbereik zie de overzichtslijst instelwaarden in hoofdstuk 12.

Voor de installateur is het ook mogelijk om aan de voorzijde van het toestel een laptop aan te sluiten op de service aansluiting; hiermee is het mogelijk om diverse uitlezingen, storingen en wijzigingen etc. rechtstreeks aan te passen c.q. te wijzigen.



Aanzicht bedieningspaneel

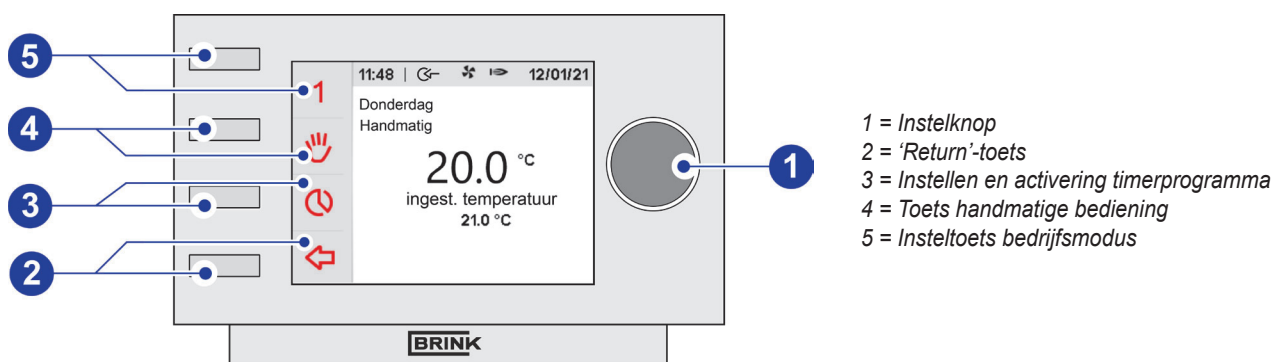
4.3 Modulerende Brink eBus klokthermostaat

Voor het goed functioneren van het Allure-toestel moet deze worden aangesloten op de Brink modulerende eBus-klokthermostaat. Deze modulerende klokthermostaat wisselt gegevens uit met de besturingsunit van het Allure toestel op basis van eBus communicatie. De modulerende klokthermostaat zal aan de hand van het verschil tussen de aanwezige temperatuur in een ruimte en de gewenste ingestelde temperatuur een signaal afgeven aan de besturingsunit, die het toestel op het gewenste vermogen laat branden. De besturingsunit geeft ook signalen aan deze klokthermostaat over het functioneren van het toestel, bijvoorbeeld over de mate van modulatie, temperaturen en storingsgegevens.

De modulerende klokthermostaat zal de ruimtetemperatuur zo snel mogelijk op de gewenste waarde brengen en houden. Dit is mogelijk, omdat het vermogen van het toestel te moduleren is, wat gunstig is voor het energieverbruik en een hoge mate van comfort geeft.

Voor het aansluiten van deze modulerende eBus klokthermostaat zie §5 7.2.

Voor instellingen van de klokthermostaat zie de Brink instructiekaart Allure en de bij deze klokthermostaat meegeleverde gebruikershandleiding.



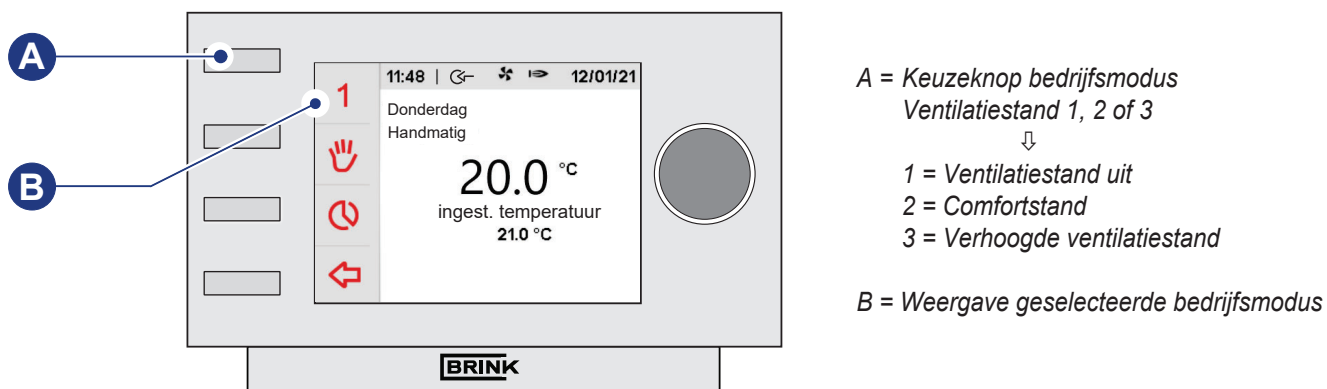
Modulerende eBus ruimtehermostaat

Ventilatiekeuze keuzeknop op klokthermostaat

Op de modulerende klokthermostaat is keuzeknop nr. A aangebracht, waarmee de gebruiker vier verschillende bedrijfssituaties kan instellen:

Door meermaals op de knop nr. A te drukken wordt selectie gemaakt en keuze wordt op display (nr. B) weergegeven.

De eerste drie posities van deze keuze knop zijn systeemventilatiekeuzes terwijl de 4e stand t.b.v. inschakelen koeling is; voor werking van de systeemventilator in de verschillende situaties zie tabel volgende bladzijde.



Keuzeknop op modulerende eBus klokthermostaat

Koeling keuzeknop op ruimtethermostaat

Het is ook mogelijk dat een Allure toestel wordt uitgerust voor koeling. Daarvoor moet een Allure koelblok in het luchtsysteem worden geplaatst en een condensingunit worden aangesloten op het koelblok.

Op de ruimtethermostaat kan de koeling worden ingeschakeld m.b.v. de knop nr. A. Druk meermaals hierop tot symbool “❄” op display zichtbaar is. De gewenste temperatuur wordt ingesteld m.b.v. temperatuurkeuzeknop nr. C op de ruimtethermostaat.

Is de omgevingstemperatuur hoger dan de ingestelde temperatuur, dan zal bij het inschakelen van de koeling de systeemventilator op de ingestelde waarde voor koeling (stap nr. 4 in het instelprogramma; zie hoofdstuk 12) gaan draaien. De condensingunit zal vanaf de besturingsunit van het Allure toestel worden ingeschakeld en de uitblaastemperatuur van het toestel zal dalen.

Als de omgevingstemperatuur lager wordt dan de ingestelde temperatuur op de ruimtethermostaat, schakelt de koeling automatisch af. De systeemventilator blijft hierna weer draaien op minimale luchthoeveelheid (stapnr. 2 in het instelprogramma).



Let op:

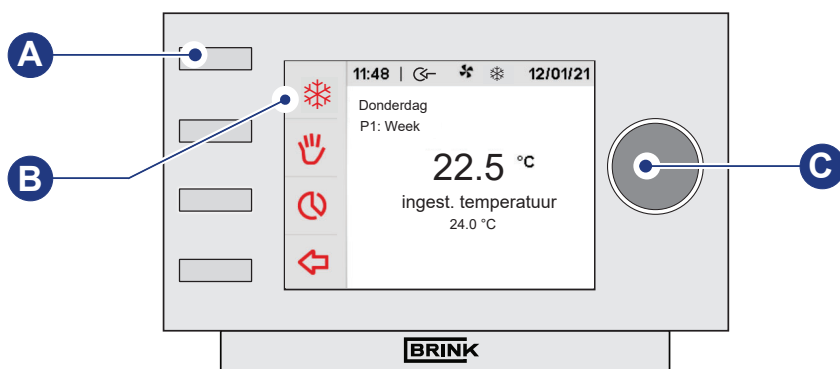
Indien het Allure toestel ingesteld is als buitenluchtprogramma (op het display van het Allure toestel staat tekst ‘PRx’) dan kan de werking van de systeemventilator afwijkend zijn van wat hierboven is beschreven; zie voor deze afwijkende situatie §7.8.

Indien een ventilatieschakelaar wordt aangesloten op de 12-polige installateurs connector van het Allure toestel kan de situatie van de systeemventilator afwijkend zijn t.o.v. wat hier wordt beschreven (zie §5.7.7).

Bij de Allure toestellen is het mogelijk om met de toegepaste condensingunits naast koelen ook te verwarmen.

Af fabriek is de besturingsunit van het Allure toestel al ingesteld om te kunnen verwarmen met de condensingunit.

Er wordt uitgebreider ingegaan op de Allure-serie met koeling in het installatievoorschrift Allure met koeling.



- A = Keuzeknop bedrijfsmodus
- B = Indicatie “koeling” geselecteerd
- C = Temperatuurkeuze knop

Instelknop stand koeling op modulerende eBus klokthermostaat

Positie keuze knop bedrijfsmodus op Brink eBus klokthermostaat ¹⁾	
1	<p><u>Ventilatiestand uit</u></p> <ul style="list-style-type: none"> - Systeemventilator geregeld door temperatuurvoeler; bij geen warmtevraag staat de systeemventilator stil. Brander modulerend volgens warmtevraag ruimtethermostaat.
2	<p><u>Comfortstand</u></p> <ul style="list-style-type: none"> - Systeemventilator geregeld door temperatuurvoeler; bij geen warmtevraag systeemventilator continu op minimum luchthoeveelheid (stap nr. 2 in instelprogramma). Brander modulerend volgens warmtevraag ruimtethermostaat.
3	<p><u>Verhoogde ventilatiestand</u></p> <ul style="list-style-type: none"> - Systeemventilator continu op maximaal ingestelde luchthoeveelheid (stap nr. 3 in instelprogramma). Brander modulerend volgens warmtevraag ruimtethermostaat.
❄	<p><u>Koeling aan</u></p> <ul style="list-style-type: none"> - Bij koelvraag draait systeemventilator continu op stand koelen (stap nr. 4 instelprogramma); bij geen koelvraag draait systeemventilator op minimum luchthoeveelheid (stap nr. 2 in instelprogramma) of afhankelijk van de stand van de eventueel aangesloten ventilatieschakelaar (zie § 5.7.7). De brander kan nooit inkomen wanneer de keuze knop op stand koelen staat.

¹⁾ Is het toestel door de installateur als buitenluchttoestel ingesteld (zie ook § 7.8), dan is de werking van de keuze knop bedrijfsmodus voor de systeemventilatorsituatie afwijkend t.o.v. wat beschreven is in bovenstaande tabel.

4.4 Aan/uit ruimtethermostaat

Het blijft altijd mogelijk een Allure-toestel aan te sturen met een aan/uit ruimtethermostaat (potentiaalvrij) in plaats van de modulerende eBus klokthermostaat (zie § 5.7.2). Dit kan het geval zijn, indien b.v. een bestaande jaarregeling (centrale unit) wordt gebruikt.



Let op!

De aansluiting van de aan/uit ruimtethermostaat en de modulerende Bus klokthermostaat zijn niet dezelfde; zie § 5.7.2.

Bij het aansluiten van een aan/uit ruimtethermostaat moet het stapnummer 24 op de waarde "1" staan (= fabrieksinstelling) (zie hoofdstuk 12).

Wanneer een aan/uit ruimtethermostaat is aangesloten is het niet meer mogelijk om een schakelaar voor het uitzetten van verwarming resp. koeling aan te sluiten (zie § 5.7.8). Ook het aansluiten van een schakelaar om het toestel op constante warmtevraag te laten werken is niet meer mogelijk.

Dit omdat deze aansluitingen op de besturingsunit gelijk zijn aan die van de aan/uit ruimtethermostaat; verschil bij andere toepassing is instelling van stapnummer 24.

Het Allure toestel zal bij gebruik van de aan/uit thermostaat anders reageren dan met de modulerende E-bus klokthermostaat. Indien het toestel is aangesloten op een aan/uit ruimtethermostaat zal bij warmtevraag een setwaarde met de maximum ingestelde uitblaastemperatuur worden gegenereerd. De besturingsunit zal de uitblaastemperatuur van het toestel op deze setwaarde brengen met maximaal vermogen en modulerend op deze waarde houden. Het grootste verschil met een modulerende thermostaat is dat de setwaarde met een aan/uit

regeling niet varieert. Echter, in combinatie met een aangesloten buitenvoeler (zie § 5.7.6) zal de setwaarde van de uitblaastemperatuur kunnen variëren afhankelijk van de buitentemperatuur en zal de veranderde setwaarde modulerend gevolgd worden. In het instelprogramma is de temperatuur in te stellen waarbij de maximale setwaarde wordt uitgestuurd. Is de werkelijke buitentemperatuur hoger dan de ingestelde waarde, dan zal een lagere setwaarde worden gegenereerd.

In een kanalsysteem met een omloopkanaal zal bij het verder openen van de klep in het omloopkanaal de retourtemperatuur in het toestel stijgen. Een stijgende retourtemperatuur en gelijkblijvende uitblaastemperatuur heeft tot gevolg dat minder vermogen nodig is om de lucht te verwarmen. Het toestel zal hierop wel moduleren. Bij einde warmtevraag zal het toestel uitschakelen. Het in- en uitschakelgedrag zal afhangen van de regeling in de aan/uit ruimtethermostaat. Het luchtvolume van de systeemventilator zal traploos toenemen bij een stijgende uitblaastemperatuur en het ingestelde maximum bereiken bij de setwaarde van de uitblaastemperatuur.

Alle voordelen van een Allure toestel ten opzichte van bestaande toestellen blijven bestaan bij het gebruik van de aan/uit thermostaat:

- Hoog Rendement
- moduleren, afhankelijk van de buitentemperatuur m.b.v. een buitenvoeler.
- energiezuinige componenten
- installatie- en gebruikersvriendelijk.

Gebruik een ruimtethermostaat met 'spanningsvrij' contact, bijvoorbeeld de Chronotherm IV of een Chronotherm Vision.

5.1 Installeren algemeen

5.1.1 Plaatsen toestel

Voor het openen van het toestel moet men eerst beide gekleurde strips naar zich toe trekken uit de klembevestiging; hierna kan men het voordeksel losschroeven. Bij het op de plek zetten van de luchtverwarmer moet rekening gehouden worden met de volgende punten:

- Plaats het toestel zo dicht mogelijk bij rookgasafvoer- en verbrandingsluchttoevoerkanaal.
- Plaats het toestel zo centraal mogelijk ten opzichte van de luchtkanalen.
- Plaats het toestel op een toegankelijke plaats waar voldoende ruimte is voor service.
- Plaats het toestel in een vorstvrije ruimte.
- De luchtverwarmer kan worden uitgevoerd met een vrije retour. Hierbij staat dan de opstellingsruimte in open verbinding met de rest van de woning. (Voorwaarde is dat de verbrandingsluchttoevoer is aangesloten)
- Op een vochtige vloer moet de luchtverwarmer verhoogd worden opgesteld.
- Stel het toestel trillingsvrij en waterpas op.

5.1.2 Vrije ruimte rondom toestel

Voor de vrije ruimte rondom het toestel gelden een aantal eisen:

- Tussen rookgasafvoerkanaal en eventueel brandbaar materiaal dient een vrije ruimte van tenminste 5 cm te worden aangehouden.
- Zet het toestel vrij van de wand en het plafond.
- Zorg altijd voor minstens 1 m vrije ruimte aan de voorzijde van het toestel met een vrije stahoogte van minimaal 180 cm in verband met onderhoud.

5.1.3 Voorschriften

Het installeren van de luchtverwarmer Allure-serie moet geschieden overeenkomstig:

- N.B.N. D51-003 "Installaties voor brandbaar gas lichter dan lucht, verdeeld door leidingen.
- De gasinstallatievoorschriften
- De elektrische veiligheidsvoorschriften A.R.E.I..
- De mantel van het Allure toestel is luchtdicht uitgevoerd en vormt een deel van de verbrandingsluchttoevoer. Het is daarom vereist dat bij een werkend toestel het deksel aan de voorzijde juist is gemonteerd en goed afsluit.
- Eventuele aanvullende voorschriften van de plaatselijke energiebedrijven.
- De installatievoorschriften van de Allure-serie.

5.1.4 Voorschriften kunststof luchttoevoer- en rookgasafvoermateriaal PP

- De producten voor het luchttoevoer- en rookgasafvoersysteem met label '**Brink HR**' zijn gemaakt van een hoogwaardige kwaliteit kunststof polypropyleen (PP).
 - Het kunststof luchttoevoer- en rookgasafvoermateriaal 'Brink HR' mag alleen in combinatie met de **Allure** toestellen gebruikt worden (toestelgebonden gekeurd volgens CE dossier Gastec met rapportnummer 170259),
 - Het kunststof luchttoevoer- en rookgasafvoermateriaal 'Brink HR' voldoet aan het Bouwbesluit, hetgeen wordt aangetoond met een gelijkwaardigheidverklaring van TNO met rapportnummer 2003-CVB-B0500.
 - Het **parallele** kunststof luchttoevoer- en rookgasafvoermateriaal 'Brink HR' is getest volgens KE 94 (Rapport sch/IP/239, Gastec Technology) en bewijst daarmee een verwachte levensduur van minimaal 15 jaar te hebben, toegepast in een condenserend verbrandingsgasmilieu van maximaal 120 °C. Zowel het luchttoevoer- als het rookgasafvoermateriaal is in de kleur wit uitgevoerd.
- Het **concentrische** kunststof luchttoevoer- en rookgasafvoermateriaal 'Brink HR' is gekeurd volgens KE 199 (Rapportnummer 172386, Gastec QA) en bewijst daarmee een verwachte levensduur van minimaal 15 jaar te hebben, toegepast in een condenserend verbrandingsgasmilieu van maximaal 120 °C. Het luchttoevoermateriaal is in de kleur wit uitgevoerd en het rookgasafvoermateriaal is translucient.
- Voor het beugelen zie §5.2.10 t/m §5.2.12.

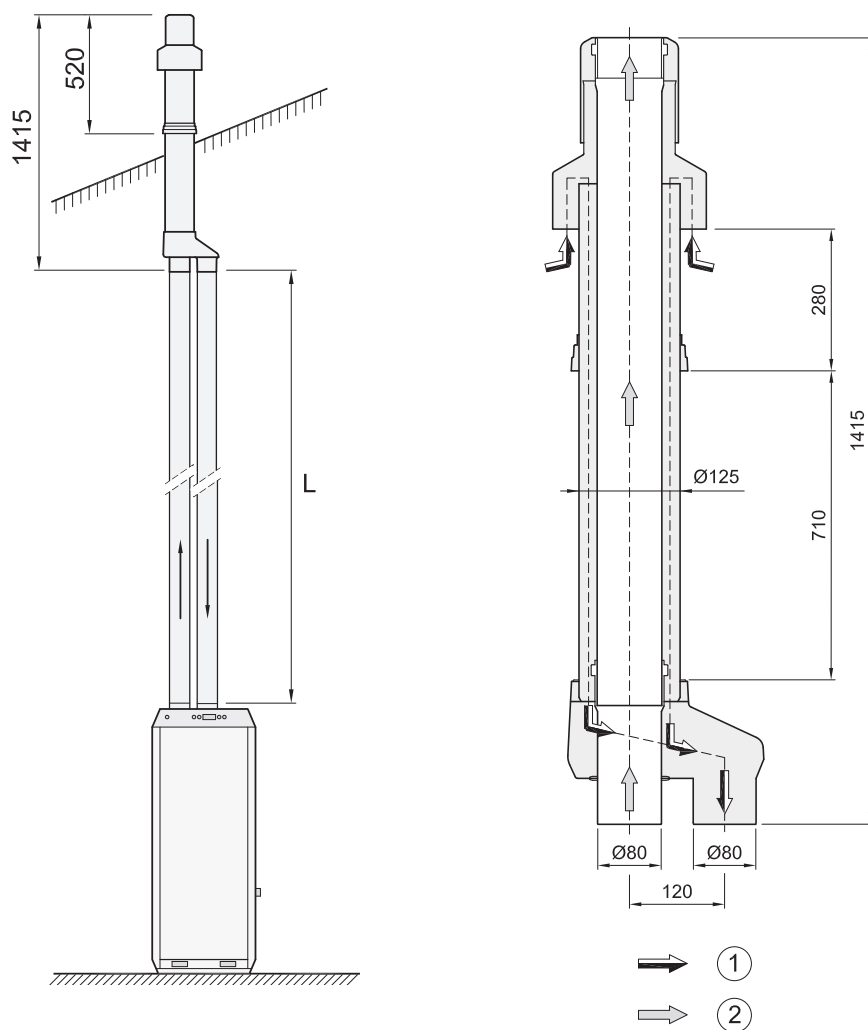


Gebruik altijd de juiste Brink rookgasafvoer- en luchttoevoerartikelen bij plaatsing van een Allure luchtverwarmer!
 Voor de juiste Brink artikelcodes van deze artikelen raadpleeg onderstaande tabel.

Brink artikelcode	Omschrijving	Toestel categorie
122005	Dakdoorvoer D80 - D125	C32
122010	HR Dakdoorvoer D80 - D125 met broekstuk	C32
122040	Dakdoorvoermanchet D100 - D131 0-55°	C32
122050	DDV manchet D100 - D131 mm platdak	C32
122051	DDV manchet D150 - D186 mm platdak	C32
122020	HR muurdoorvoer D80 - D125 met broekstuk	C12
122025	Muurdoorvoer D80 - D125	C12
122060	Set kunststof muurplaten ten behoeve van horizontale doorvoer	C12
123010	PP rookgasafvoerbuis L250 D80	C12/C32
123020	PP rookgasafvoerbuis L500 D80	C12/C32
123030	PP rookgasafvoerbuis L1000 D80	C12/C32
123040	PP rookgasafvoerbuis L2000 D80	C12/C32
123050	PP rookgasafvoerbocht 45° D80	C12/C32
123060	PP rookgasafvoerbocht 87° D80	C12/C32
123080	Koppelstuk D80 Flex/ mof	C32/C92
124090	Centrocin smeermiddel (50ml)	C12/C32
125000	Inspectie pijp L273 D80	C12/C32
125001	Inspectie bocht L273 D80	C12/C32
125003	Bocht met ondersteuningbeugel 87°	C12/C32
125010	Broekstuk concentrisch naar parallel	C12/C32/C92
125020	Concentrische muurverbinder (D80 - D125)	C32/C92
125030	Schoorsteenkap ten behoeve van grespot	C32/C92
125040	Flexibele schoorsteenvoering D80	C32/C92
125050	Afstandhouder	C32/C92
125060	Bocht 80 mm met schoorsteen steun	C32/C92
125070	Koppelstuk Flexibel/ Flexibel	C32/C92
125080	PP muurplaat D125 wit	C32/C92
125090	Trekhelp met touw voor D80; touwlengte 23m	C32/C92
124010	Concentrisch rookgasafvoerbuis L250 D80	C12/C32
124020	Concentrisch rookgasafvoerbuis L500 D80	C12/C32
124030	Concentrisch rookgasafvoerbuis L1000 D80	C12/C32
124040	Concentrisch rookgasafvoerbuis L2000 D80	C12/C32
124050	Concentrisch rookgasafvoerbocht 45° D80	C12/C32
124060	Concentrisch rookgasafvoerbocht 87° D80	C12/C32
124080	Beugel 100 - 131 PP wit	C12/C32
125005	Revisie bocht concentrisch L265 D125-D80	C12/C32
125006	KAS concentrisch L170 D125 - D80	C12/C32
649808	Kunststof klembeugel DN80	C12/C32

5.2 Luchttoevoer- en rookgasafvoer

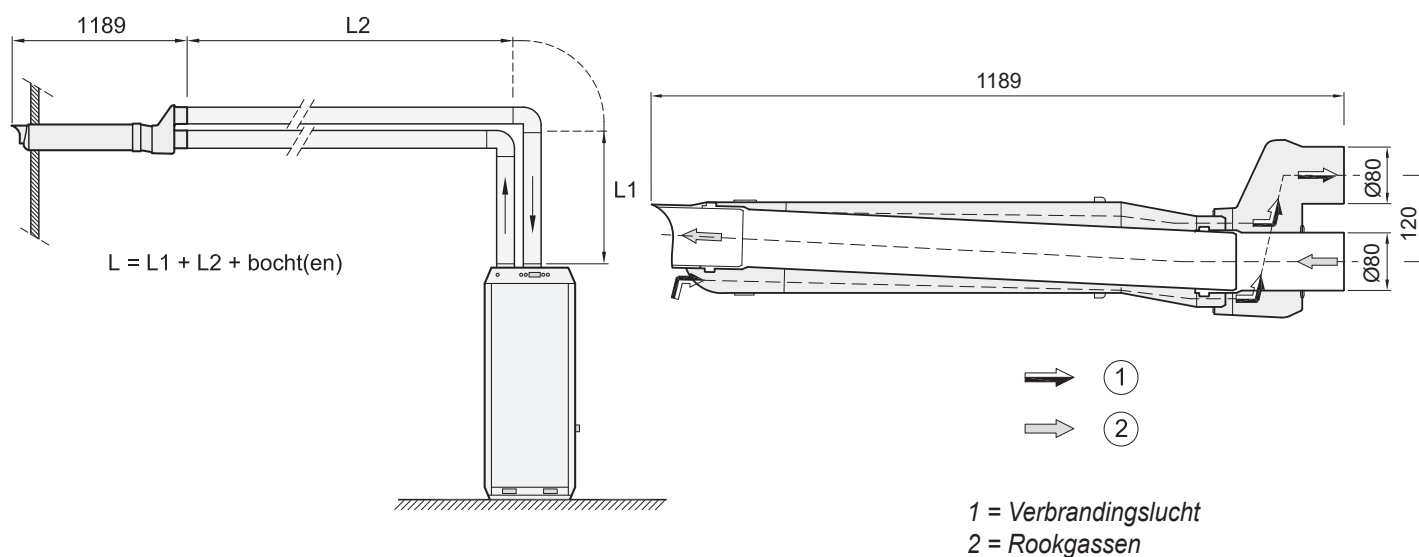
5.2.1 Overzicht parallel luchttoevoer- en rookgasafvoersysteem - Toestelcategorie C32



Verticaal parallel toe- en afvoersysteem Allure-toestel

1 = Verbrandingslucht
2 = Rookgassen

5.2.2 Overzicht parallel luchttoevoer- en rookgasafvoersysteem - Toestelcategorie C12



Horizontaal parallel toe- en afvoersysteem Allure-toestel

5.2.3 Lengte parallel luchttoevoer- en rookgasafvoersysteem - horizontaal & vertikaal

Toestel	Enkelwandig Ø80	
	Maximale lengte L* [m]	
B-16 HR(D)	20	
B-25 HR(D)	20	
B-40 HR(D)	15	



Opmerking:

Indien men een afwijkende situatie heeft ten opzichte van de in dit installatievoorschrift beschreven omstandigheden, wordt geadviseerd contact op te nemen met de fabrikant voor de juiste afvoer- en toevoerlengten.

* Voor L zie afbeeldingen.

Per bocht (R/D= 0,5) geldt een equivalente lengte van:

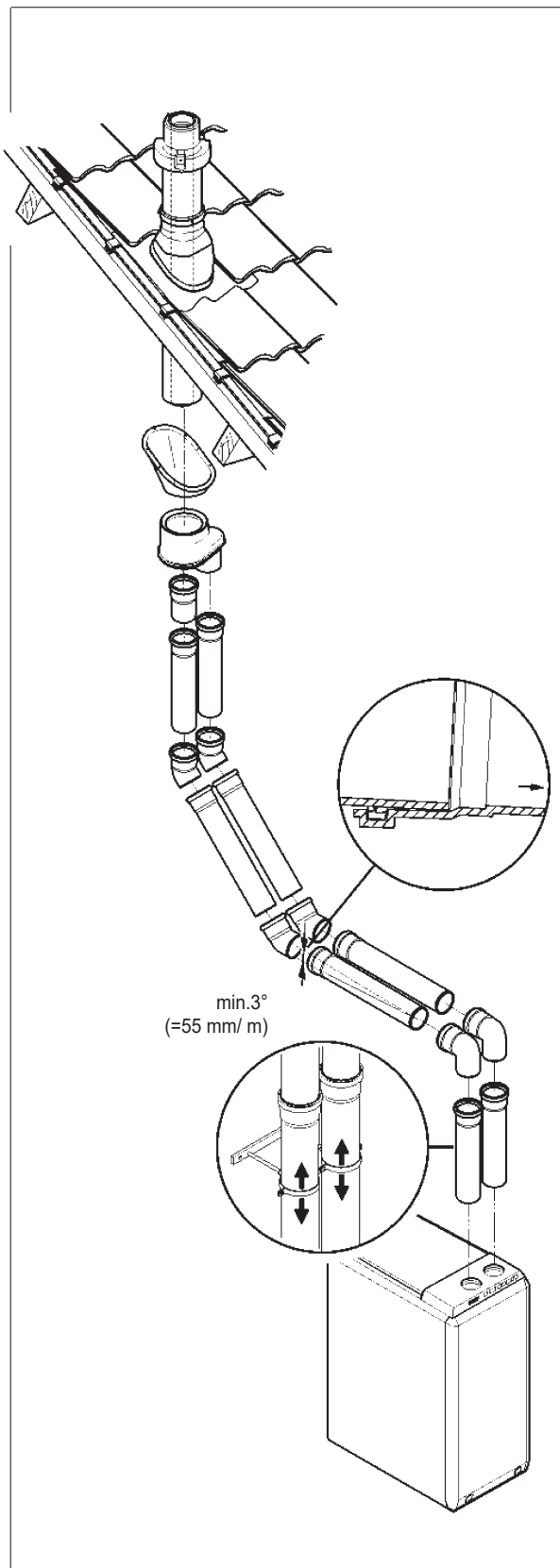
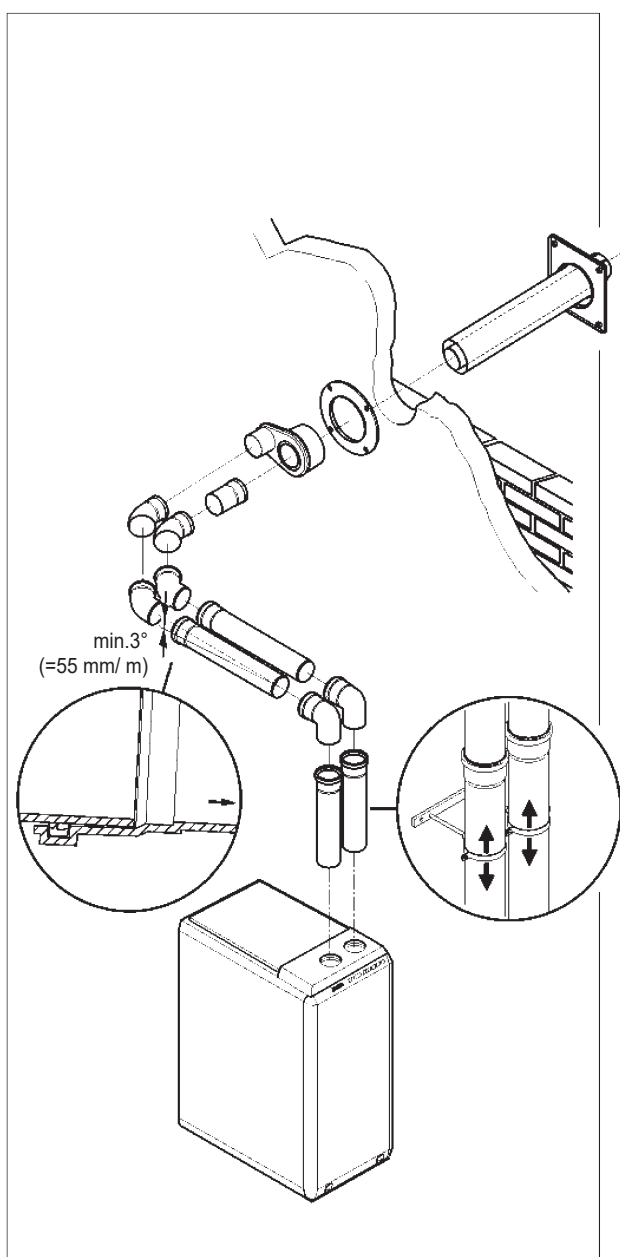
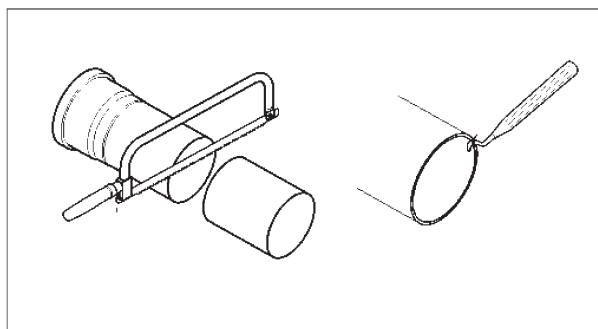
- * bocht 45° 1,00 m
- * bocht 90° 3,00 m

- Voor het beugelen zie §5.2.10 t/m §5.2.12.



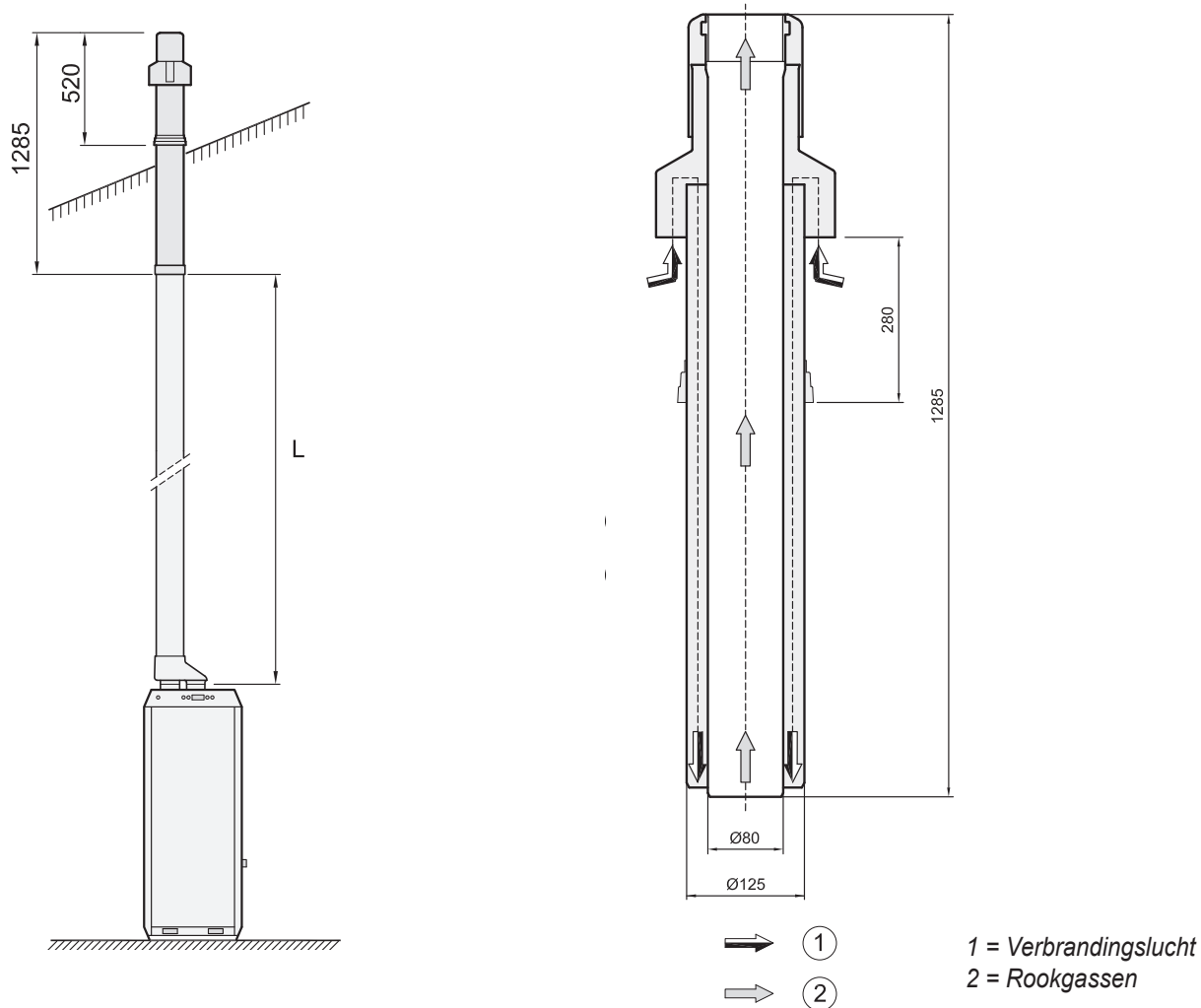
Zorg ervoor dat de mofverbindingen van de rookgasafvoer en luchttoevoermaterialen goed afsluiten en niet kunnen losraken. Het niet goed bevestigen van de rookgasafvoer en de luchttoevoer kan tot gevaarlijke situaties leiden of lichamelijk letsel tot gevolg hebben. Controleer alle rookgas- en luchtvoerende delen op dichtheid.

5.2.4 Montagehandleiding parallel luchttoevoer- en rookgasafvoersysteem - horizontaal & vertikaal



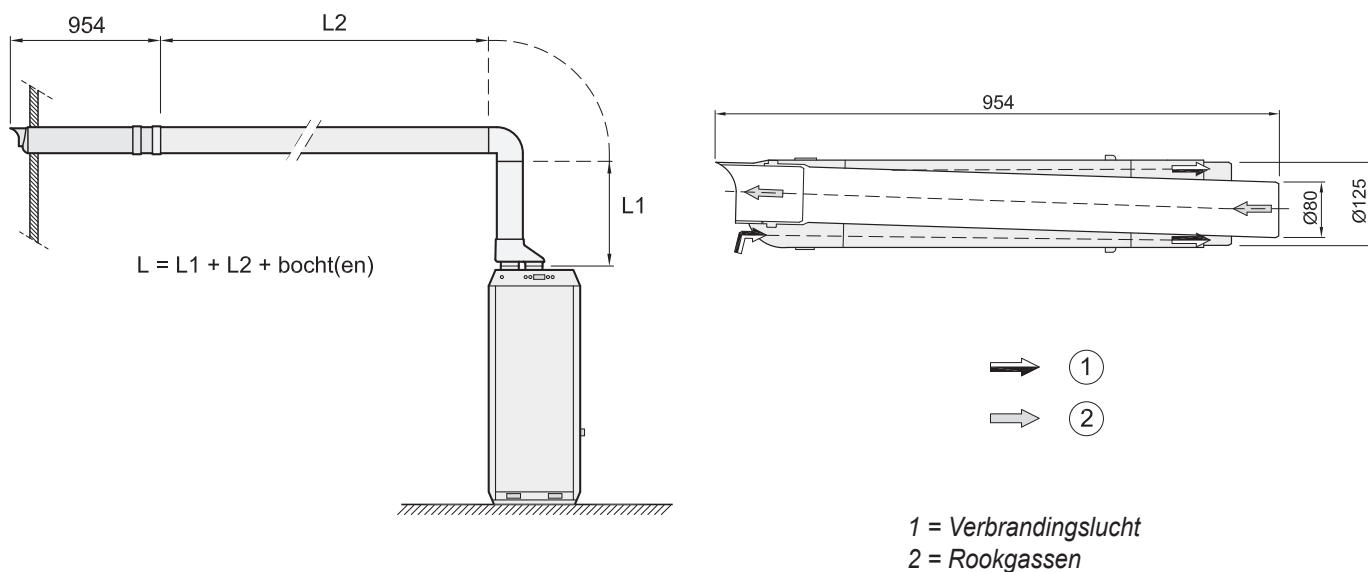
Montagehandleiding horizontaal en vertikaal parallel toe- en afvoersysteem Allure-toestel

5.2.5 Overzicht concentrisch luchttoevoer- en rookgasafvoersysteem vertikaal- Toestelcategorie C32



Verticaal concentrisch toe- en afvoersysteem Allure-toestel

5.2.6 Overzicht concentrisch luchttoevoer- en rookgasafvoersysteem horizontaal- Toestelcategorie C12



Horizontaal concentrisch toe- en afvoersysteem Allure-toestel

5.2.7 Lengte concentrisch luchttoevoer- en rookgasafvoersysteem - horizontaal en verticaal

Toestel	Enkelwandig Ø80-125
	Maximale lengte L* [m]
B-16 HR(D)	12
B-25 HR(D)	12
B-40 HR(D)	12

* Voor L zie afbeeldingen.

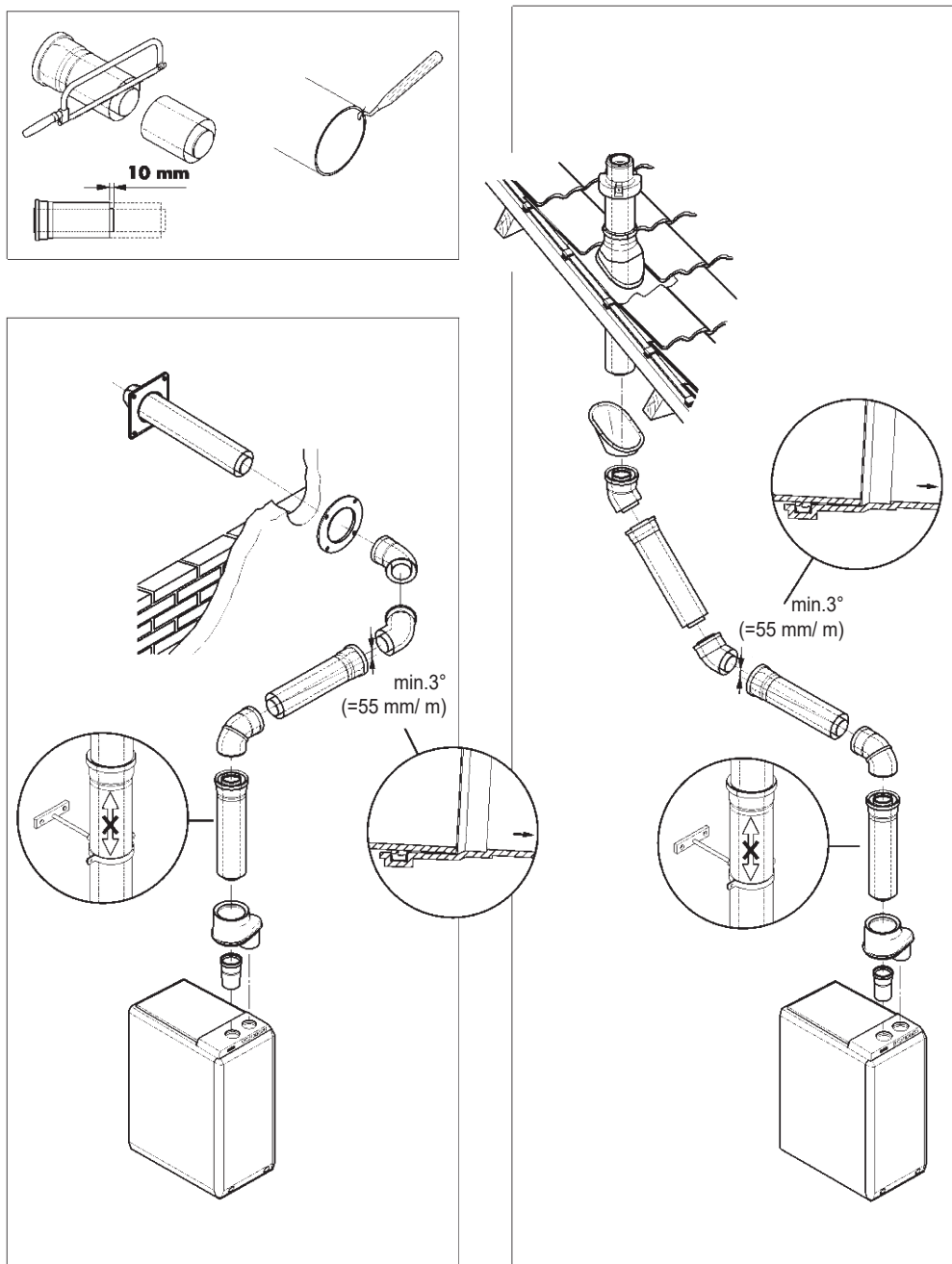
Per bocht (R/D= 0,5) geldt een equivalente lengte van:

- * bocht 45° 1,00 m
- * bocht 90° 3,00 m

⚠ Opmerking:
Indien men een afwijkende situatie heeft ten opzichte van de in dit installatievoorschrift beschreven omstandigheden, wordt geadviseerd contact op te nemen met de fabrikant voor de juiste afvoer- en toevoerlengten.

- Voor het beugelen zie §5.2.12 t/m §5.2.14.

5.2.8 Montagehandleiding concentrisch luchttoevoer- en rookgasafvoersysteem horizontaal en verticaal



Montagehandleiding horizontaal en verticaal concentrisch toe- en afvoersysteem Allure-toestel

5.2.9 Gladde rechte rookgasafvoer, verbrandingslucht vanuit de opstellingsruimte (B22)

Opmerking:

- Deze kanalen moeten voldoen aan de geldende regelgeving.
- Deze kanalen moeten voldoen aan het DTA (Document Technique Appliqué).
- Ze kunnen bijvoorbeeld uit het Chemilux condensafvoerprogramma van Ubbink komen in diameter 110 mm.

Lengte rookgasafvoersysteem type (B22)

Toestel	Maximale lengte L [m] Ø80	Maximale lengte L [m] Ø110	Maximale lengte L [m] Ø125
B-16 HR	40	70	93
B-25 HR	40	70	93
B-40 HR	30	52	69

$$L = L1 + L2 + L3 \text{ (bochten)}$$

Per bocht geldt een equivalente lengte van:

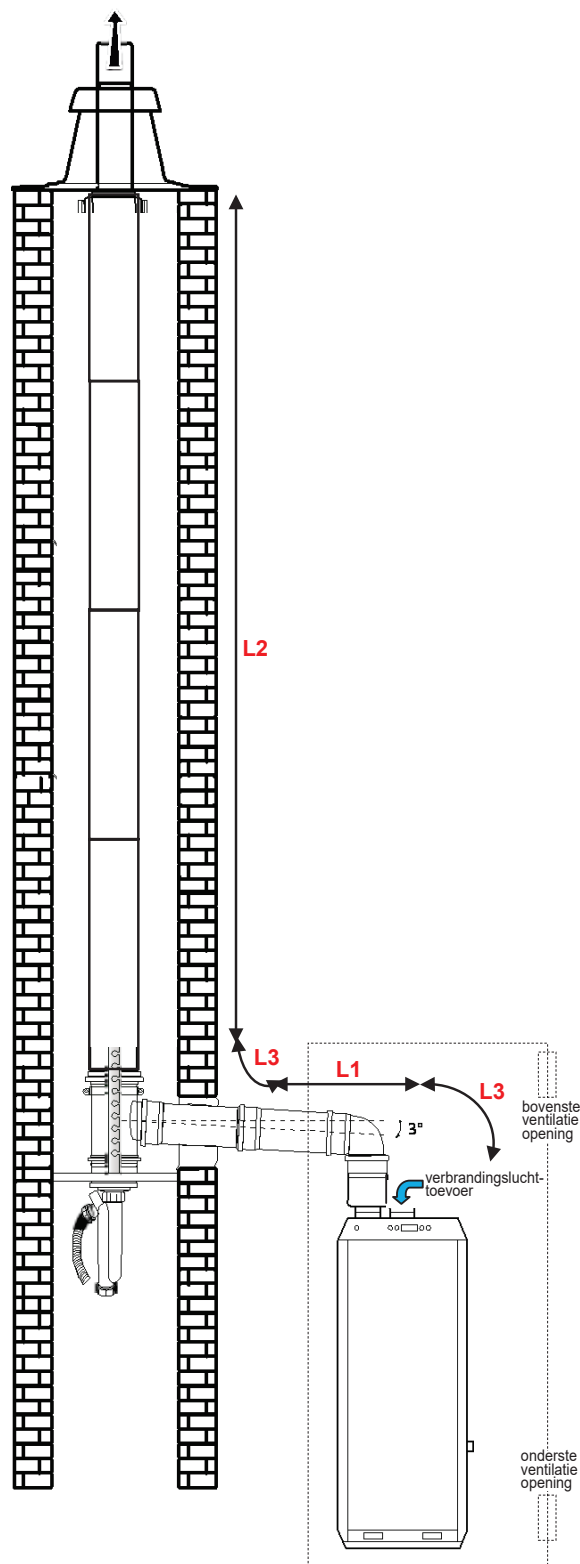
- * bocht 45° = 1,00 m
- * bocht 90° = 3,00 m

Opmerking 1:

Indien men een afwijkende situatie heeft ten opzichte van de in dit installatievoorschrift beschreven omstandigheden, wordt geadviseerd contact op te nemen met de fabrikant voor de juiste afvoer- en toevoerlengten.

Opmerking 2 :

In het geval van een B22-installatie moet de opstellingsruimte voorzien zijn van een boven- en onderventilatie die naar buiten leidt.



5.2.10 Bochtige flexibele rookgasafvoer, verbrandingslucht vanuit de opstellingsruimte (B22)

Opmerking:

- Deze kanalen moeten voldoen aan de geldende regelgeving.
- Deze kanalen moeten voldoen aan het DTA (Document Technique Appliqué).
- Ze kunnen bijvoorbeeld uit het Chemilux condensafvoerprogramma van Ubbink komen in diameter 110 mm.

Lengte rookgasafvoersysteem type (B22)

Toestel	Maximale lengte L [m] Ø80	Maximale lengte L [m] Ø110	Maximale lengte L [m] Ø125
B-16 HR	24 (40*0.6)	42 (70*0.6)	55 (93*0.6)
B-25 HR	24 (40*0.6)	42 (70*0.6)	55 (93*0.6)
B-40 HR	18 (30*0.6)	31 (52*0.6)	41 (69*0.6)

L = L1+ L2 + L3 (bochten)
0,6 m bochtige flexibele buis = 1 m gladde rechte buis.

Per bocht geldt een equivalente lengte van:

- * bocht 45° = 1,00 m
- * bocht 90° = 3,00 m

Opmerking 1:

Indien men een afwijkende situatie heeft ten opzichte van de in dit installatievoorschrift beschreven omstandigheden, wordt geadviseerd contact op te nemen met de fabrikant voor de juiste afvoer- en toevoerlengten.

Opmerking 2 : idem pagina 17

Voorbeeld berekening maximale lengte van de flexibele buis:

Voorbeeld 1 :

Configuratie: Allure B-16HR met 2 bochten Ø80 + 2m gladde rechte buis Ø80 + 8m lange schoorsteen met flexibele buis Ø80.

L = L1+ L2 + L3 (bochten) →
 L2 = L - [L1+ L3 (bochten)] →
 L2 = 40 - [2 + 2*3] →
 L2 = 32m (0.6m flexibel = 1m glad) →
 L2 flexibel = 32 * 0.6 = 19m →
 19m langer dan 8m maximale lengte → **OK**

Voorbeeld 2 :

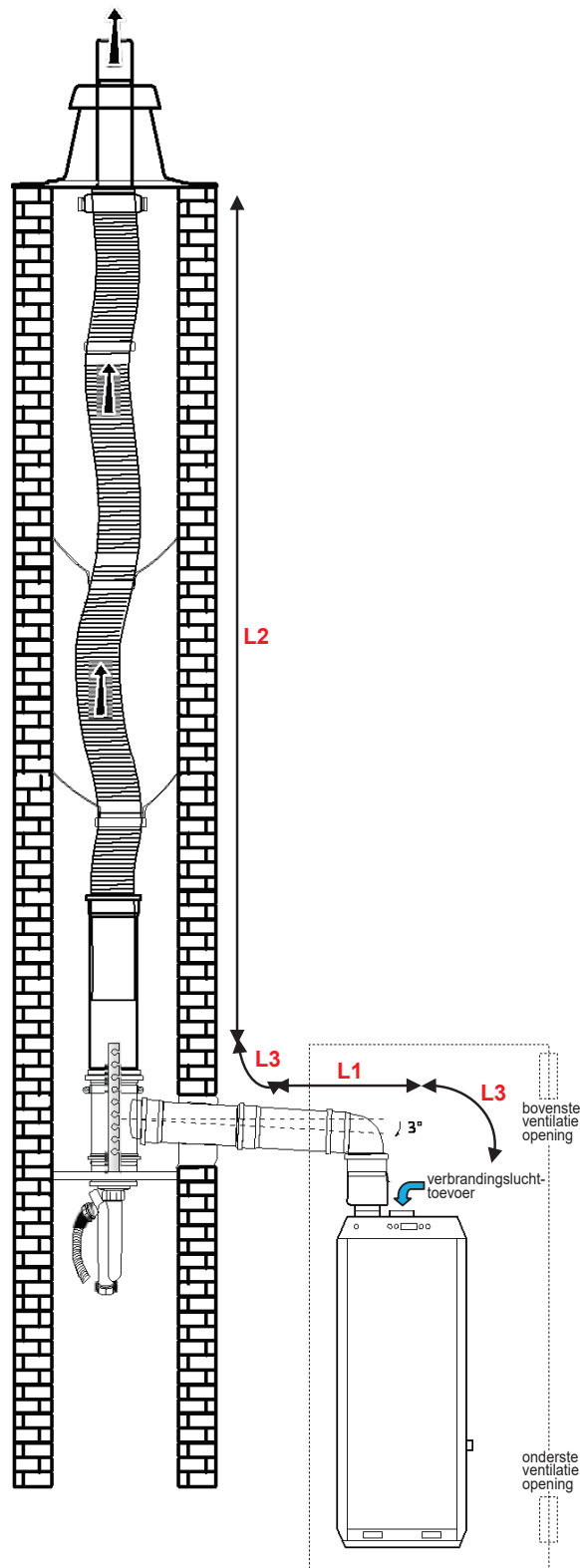
Configuratie: Allure B-40HR met 6 bochten Ø110 + 5m gladde rechte buis Ø110 + 20m lange rookgasleiding met flexibele leidingen Ø110.

L = L1+ L2 + L3 (bochten) →
 L2 = L - [L1+ L3 (bochten)] →
 L2 = 52 - [6*3 + 5] →
 L2 = 29m (0.6m flexibel = 1m glad) →
 L2 flexibel = 29 * 0.6 = 17m →
 17m minder dan 20m maximale lengte → **NIET OK**

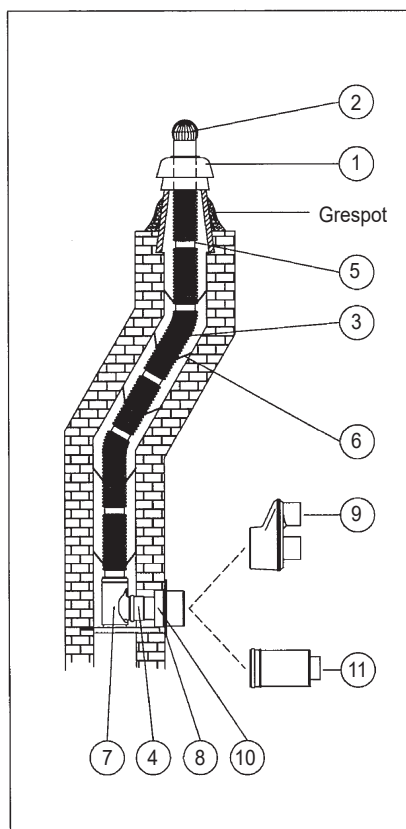
Voorbeeld 3 :

Configuratie: Allure B-25HR met 1 bocht Ø80 + 5m horizontaal flexibel Ø80 + schoorsteen in kokers 15m lang gevoerd in flexibele buis Ø80

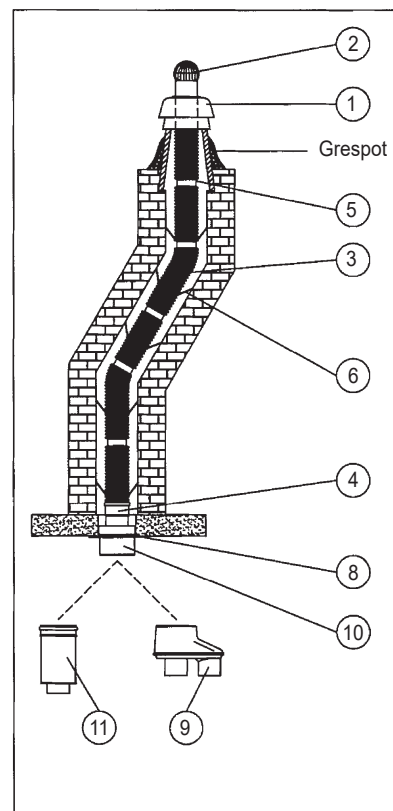
L = L1+ L2 + L3 (bochten) →
 L2 = L - [L1+ L3 (bochten)] →
 L2 = 40 - [1*3 + 5/0.6] (0.6m flexibel = 1m glad) →
 L2 = 28.7m (0.6m flexibel = 1m glad) →
 L2 flexibel = 28.7 * 0.6 = 17.2m →
 17.2m langer dan 15m maximale lengte → **OK**



5.2.11 Overzicht schoorsteenrenovatie - Toestelcategorie C92



Schoorsteenrenovatie met zijaansluiting



Schoorsteenrenovatie met onderaansluiting

Luchttoevoerkanaal moet een minimale afmeting hebben van 17 x17 cm!

- | | |
|---|--|
| 1 = Schoorsteenkap met grespotaansluiting - Art.nr.: 125030 | 7 = Bocht met schoorsteensteun - Art.nr.: 125060 |
| 2 = Boldraadrooster | 8 = Muurplaat - Art.nr.: 125080 |
| 3 = Flexibele buis - Art.nr.: 125040 | 9 = Overgangsstuk - Art.nr.: 125010 |
| 4 = Verlengstuk - Art.nr.: 123080 | 10 = Concentrische muurdoorvoerder - Art.nr.: 125020 |
| 5 = Koppelstuk - Art.nr.: 125070 | 11 = Concentrisch verlengstuk |
| 6 = Afstandhouder - Art.nr.: 125050 | |

Lengte afvoersysteem schoorsteenrenovatie

Toestel	Maximale lengte L [m] (Ø80)
B-16 HR(D)	12
B-25 HR(D)	12
B-40 HR(D)	12

Het is toegestaan om flexibele afvoerbuis te gebruiken als rookgasafvoer. Bij toepassing van flexibele afvoerbuis zal de afvoerlengte L in de tabel 40% korter worden.

- Voor het beugelen zie §5.2.12 t/m §5.2.14.

Per bocht (R/D= 0,5) geldt een equivalente lengte van:

- * bocht 45° 1,00 m
- * bocht 90° 3,00 m

Opmerking:
 ⚠ Indien men een afwijkende situatie heeft ten opzichte van de in dit installatievoorschrift beschreven omstandigheden, wordt geadviseerd contact op te nemen met de fabrikant voor de juiste afvoer- en toevoerlengten.

5.2.12 Beugelen algemeen

Belangrijk:

- Deze voorschriften gelden voor zowel concentrische als parallelle rookgasafvoersystemen.
- Het rookgasafvoersysteem dient te worden bevestigd aan een stevige constructie.
- Houd een afschot aan van 3 graden (50 mm/m) aan naar het toestel voor een correcte afvoer van condenswater.
- Pas door de fabrikant voorgeschreven beugels toe behorende bij het rookgasafvoersysteem.
- Er moet om elke mof fixerend gebeugeld worden, waarbij de beugel op de mof (niet op de buis) gemonteerd dient te worden, of een niet-fixerende beugel op de buis, zodat uitzetting van het materiaal opgevangen kan worden.
- Uitzondering bij aansluiting op toestel: Indien de verlengbuizen voor en na de eerste bocht korter zijn dan 250 mm, dient het 2e element na de eerste bocht voorzien te worden van een beugel.
- Per fabrikant bestaan er verschillende methodes van koppelen en verbinden. Het is niet toegestaan om materialen, leidingen of verbindingsmethodes van verschillende fabrikanten door elkaar heen te gebruiken.



5.2.13 Beugelen enkelwandig PP rookgasafvoer

1 Voorwaarden

Dit installatievoorschrift is alleen van toepassing op een kunststof verbindingsleiding voor rookgas onder de volgende voorwaarden:

- Rookgasafvoer: gebruik van CE goedgekeurd materiaal cf. EN 14471 T120-H1-O-W2-O20-I-D-L
- Aansluiting op condenserend verwarmingstoestel met ingebouwde ventilator

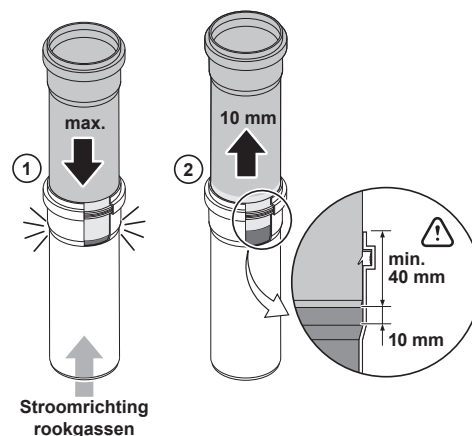
- Maximale rookgastemperatuur 120°C
- Enkelwandig en niet flexibel
- In de opstellingsruimte van het toestel
- In het zicht
- Diameters Ø 80 mm - Ø 125 mm

2 Algemene installatie-aanwijzingen

Kunststoffen zetten uit en krimpen onder invloed van temperatuurswisselingen.

Daarom dient rekening gehouden te worden met de volgende aandachtspunten:

- Schuif de pijpen maximaal in elkaar.
- Trek ze vervolgens voor het gebeugelen 10 mm uit elkaar om uitzetting toe te staan. 10 mm is voldoende voor buizen van 2 meter lang.
- De minimale insteekdiepte van moffen en spie-einden is 40 mm na montage (zie voor meer informatie punt 4 “beugelen”).
- Monteer spanningsvrij.
- Verbindingen niet schroeven of parkeren.
- Verboden de verbindingen te kitten, schuimen of plakken (bijv. PUR/siliconen etc.).
- Mix geen elementen (componenten) van verschillende fabrikanten/materialen, anders dan toegelaten door fabrikant.
- Het overgangsstuk wordt los meegeleverd met de dakdoorvoer. Bij een parallel kunststof luchttoevoer- en rookgasafvoersysteem ‘Brink HR’ moet het overgangsstuk aan de dakdoorvoer gemonteerd worden.
- Smeer indien nodig de afdichtingen uitsluitend met Centrocerin of water.
Let op!! Gebruik geen vet, zuurvrije vaseline of olie!



Stroomrichting rookgassen



Beugel Ø 80 mm - code 649808

3 Afkorten en afschot

- Voorkom het beschadigen van de afdichtingen door haaks af te korten en de zaagkant af te schuiven en te ontbramen.
- Zorg voor een afschot van 3 graden (=50 mm/m) naar het toestel voor een correcte afvoer van het condens.

4 Beugelen

Het correct beugelen van het rookgasafvoersysteem is uitermate belangrijk voor een langdurig veilige installatie!

- Beugel iedere bocht of verlengbuis, fixerend op de mof.
- Pas uitsluitend bij het rookgasafvoersysteem behorende beugels van het voorgeschreven type en fabrikant toe (altijd door fabrikant voorgeschreven beugels toepassen).

Het benodigde aantal beugels en de juiste plaats ervan kan als volgt worden bepaald:

Horizontale en schuinlopende leidingen

Bij iedere verbinding 1 gefixeerde beugel (F) op de mof.

De afstand tussen de beugels mag maximaal 1 meter zijn.

Bij elementen die langer zijn dan 1 meter dienen tussen twee moffen 1 of meer schuivende (S) beugels aangebracht worden. Schuivend betekent: schuiven van pijp moet mogelijk zijn. Verdeel de afstand tussen beugels gelijkmatig.

Verticale leiding

Bij iedere verbinding 1 gefixeerde beugel (F) op de mof.

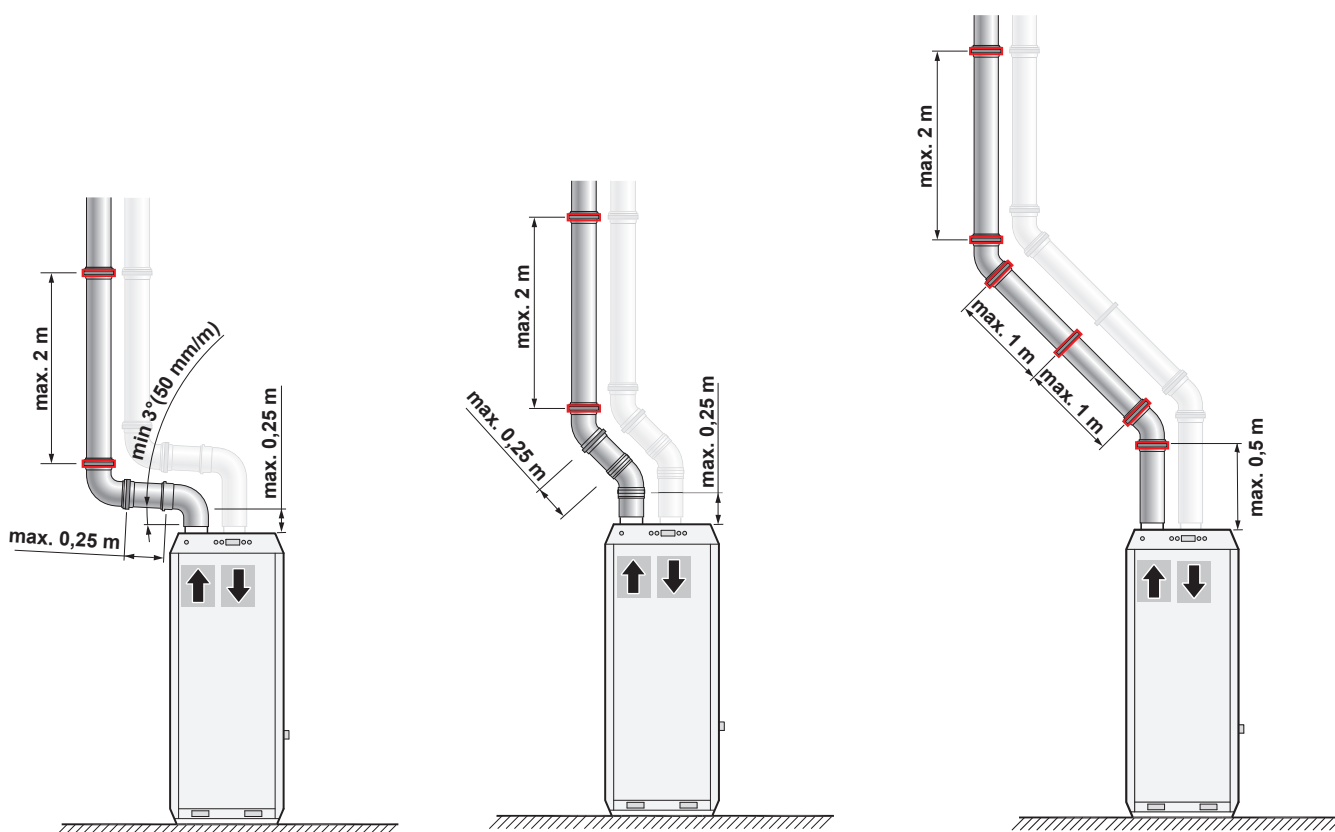
Bij elementen die langer zijn dan 2 meter dienen tussen twee moffen 1 of meer schuivende (S) beugels aangebracht te worden. Schuivend betekent: schuiven van pijp moet mogelijk zijn. De afstand tussen de beugels mag maximaal 2 meter zijn. Verdeel de afstand tussen beugels gelijkmatig.

Laatste element voor de doorvoer/schacht

Beugel altijd het laatste element van de aansluitleiding voor de doorvoer/schacht. Indien dit laatste element een bocht is, kan ook het voorliggende element (op de mof) gebeugeld worden. (Noot: in situaties met een maximale lengte van 0,5 m kan deze beugel de enige beugel in het aansluitsysteem zijn)

Uitzondering voor een kort systeem, directe aansluiting op het toestel

Indien de verbindingsleidingen voor en na de eerste bocht beide korter zijn dan 0,25 m, dan kunnen de beugels op deze elementen achterwege blijven. De eerste beugel wordt in ieder geval geplaatst op maximaal 0,5 m vanaf het toestel.



5.2.14 Beugelen concentrisch PP rookgasafvoer

1 Voorwaarden

Dit installatievoorschrift is alleen van toepassing op een concentrische verbindingsleiding voor rookgasafvoer en luchttoevoer onder de volgende voorwaarden:

- Aansluiting op condenserend verwarmingstoestel met ingebouwde ventilator
- Maximale rookgastemperatuur 120°C

2 Algemene installatie-aanwijzingen

- Monteer spanningsvrij.
- Verbindingen niet schroeven of parkeren.
- Verboden de verbindingen te kitten, schuimen of plakken (bijv. PUR/siliconen etc.).
- Mix geen elementen (componenten) van verschillende fabrikanten/materialen, anders dan toegelaten door fabrikant.

3 Afkorten en afschot

- Voorkom het beschadigen van de afdichtingen door haaks af te korten en de zaagkant af te schuiven en te ontbramen.
- Zorg voor een afschot van 3 graden (=50 mm/m) naar het toestel voor een correcte afvoer van het condens.

4 Beugelen

Het correct beugelen van het concentrische rookgasafvoersysteem is uitermate belangrijk voor een langdurig veilige installatie!

- Pas uitsluitend beugels van het voorgeschreven type toe.

Het benodigde aantal beugels en de juiste plaats ervan kan als volgt worden bepaald:

Horizontale en schuinlopende leidingen

De afstand tussen de beugels mag maximaal 1 meter zijn. Bij elementen die langer zijn dan 1 meter dienen tussen twee moffen 1 of meerdere beugels aangebracht te worden. Verdeel de afstand tussen beugels gelijkmatig.

Verticale leiding

Maximale beugelafstand is 2 meter. Bij elementen die langer zijn dan 2 meter dienen tussen twee moffen 1 of meer schuivende (S) beugels aangebracht te worden. Schuivend betekent: schuiven van pijp moet mogelijk zijn. De afstand tussen de beugels mag maximaal 1 meter zijn. Verdeel de afstand tussen beugels gelijkmatig.

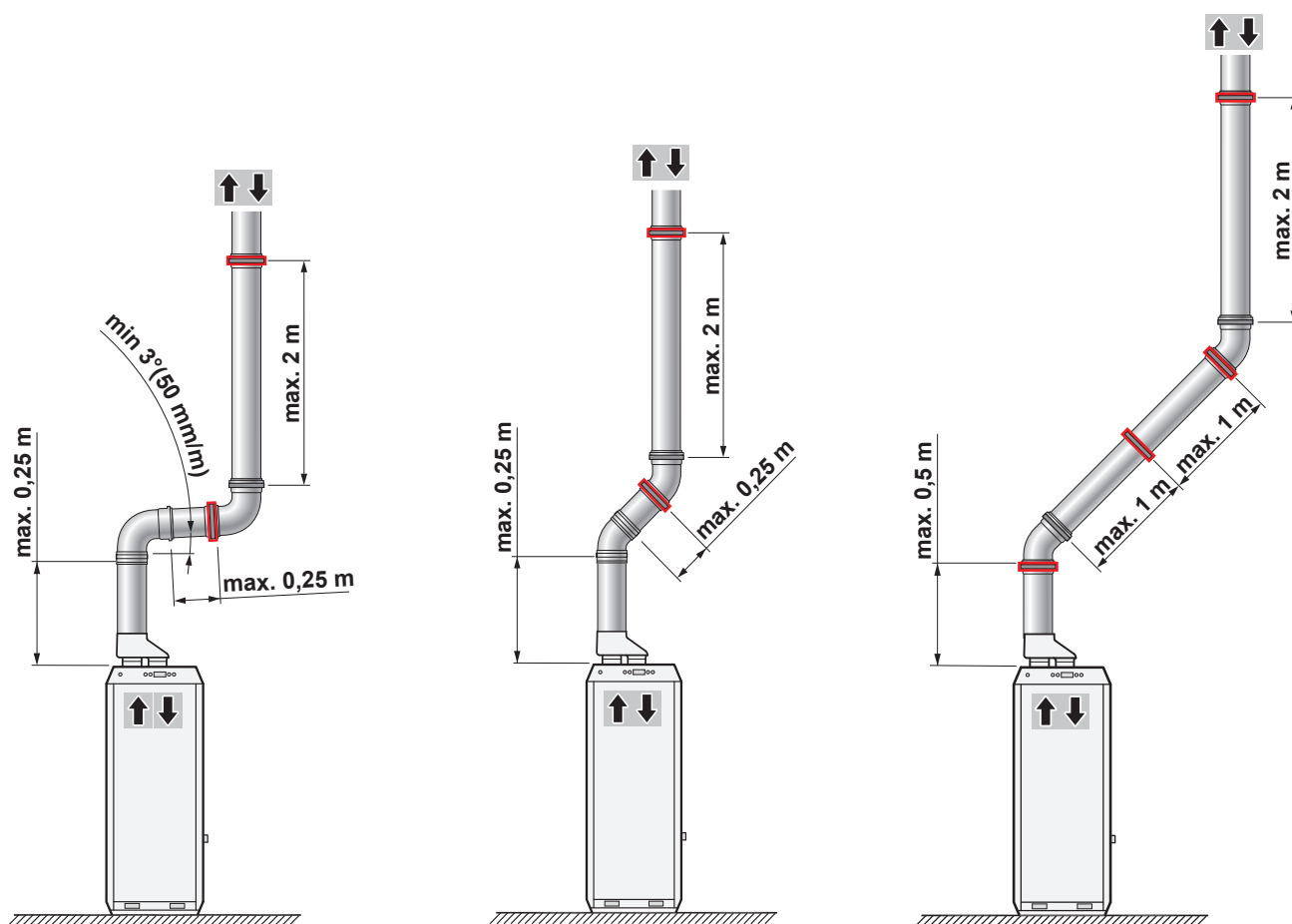
Uitzondering voor een kort systeem, directe aansluiting op het toestel

Indien de verbindingsleidingen voor en na de eerste bocht beide korter zijn dan 0,25 m, dan kan de beugel op de eerste bocht achterwege blijven. De eerste beugel wordt in ieder geval geplaatst op maximaal 0,5 m vanaf het toestel.

Laatste element voor de doorvoer/schacht

Beugel altijd het laatste element van de aansluitleiding voor de doorvoer/schacht. Indien dit laatste element een bocht is, kan ook het voorliggende element (op de mof) gebeugeld worden. (Noot: in situaties met een maximale lengte van 0,5 m kan deze beugel de enige beugel in het aansluitsysteem zijn)

- Starre concentrische leiding met kunststof rookgaspijp (binnenpijp).
- In de opstellingsruimte van het toestel.
- In het zicht.
- Diameter Ø 80/125 mm.
- Het overgangsstuk wordt los meegeleverd met de dakdoorvoer. Bij een concentrisch kunststof luchttoevoer- en rookgas-afvoersysteem 'Brink HR' moet het overgangsstuk direct op het toestel worden geplaatst.
- Smeer indien nodig de afdichtingen uitsluitend met Centrocerin of water.
Let op!! Gebruik geen vet, zuurvrije vaseline of olie!!
- Bij het inkorten van concentrisch kunststof luchttoevoer- en rookgasafvoermateriaal 'Brink HR' moet de binnenpijp 10 mm langer afgezaagd worden dan de buitenpijp.



5.3 Aansluiten kanalen

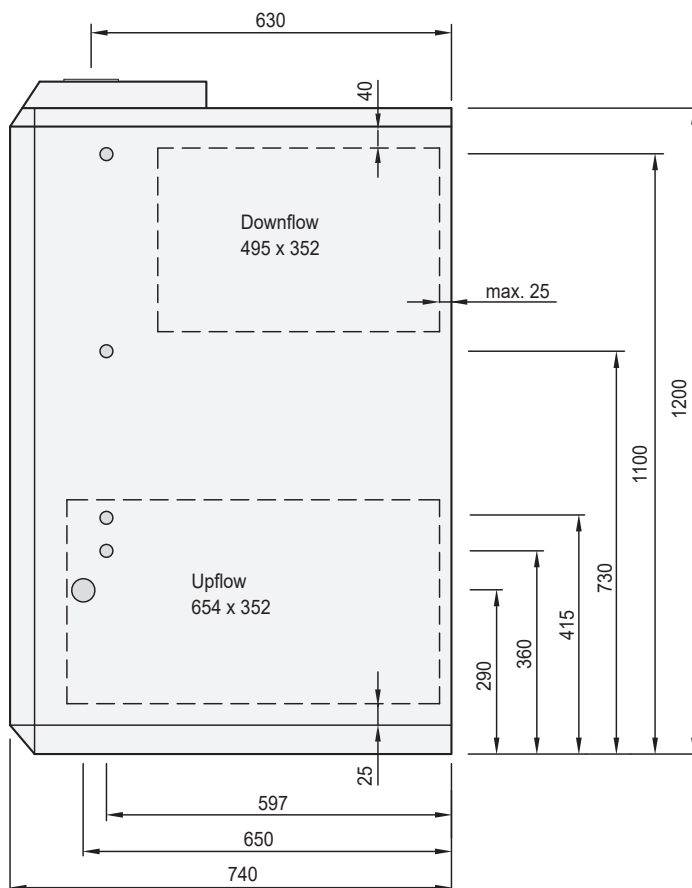
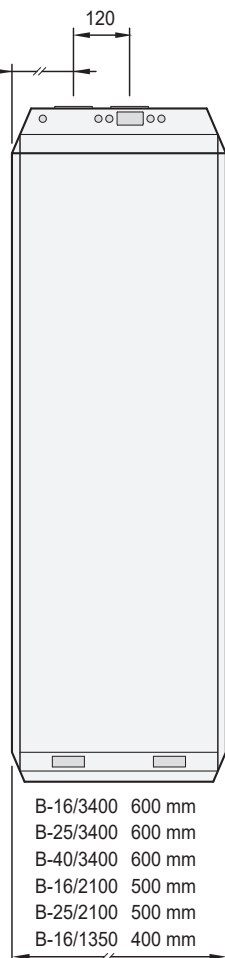
Voor de Allure-serie zijn standaard warmeluchtverdeelkasten leverbaar. Deze worden bij een bovuutblazend (Upflow) toestel **op** het toestel geplaatst en bij een onderuitblazend (Downflow) toestel **onder** het toestel. Voor de bevestiging van de warmeluchtverdeelkast (Upflow) of retourluchtkast (Downflow) aan het toestel zijn S-strippen leverbaar. Op de warmeluchtverdeelkast worden de warmeluchtkanalen aangesloten.

Bij het aansluiten van de kanalen moeten de volgende punten in acht worden genomen:

- Plaats in elke aftakking van de warmeluchtverdeelkast of het hoofdkanaal een regelklep.
- Isoleer alle warmeluchtkanalen inclusief roosterschoenen en het buitenluchtkanaal.
- Breng een vochtafsluitende laag om het isolatiemateriaal aan om opname van vocht uit de omringende lucht te voorkomen.
- Het advies is om bij een downflow toestel geen kleine aftakking aan de achterzijde van de warmeluchtverdeelkast te maken. Door een nog onvolledige menging van de lucht zal de luchtstroom aan de achterzijde van het toestel kouder zijn dan de gemiddelde luchttemperatuur in de warmeluchtverdeelkast.
- Leg retourkanalen altijd zodanig dat het geen geluidssluisen worden, dus geen rechte verbinding tussen twee vertrekken.
- Aansluiten retour:
 - Bij een Upflow toestel het retourkanaal aansluiten op een podium of de opstellingsruimte; eventueel is het retourkanaal aan te sluiten met een filtercassette zij-aansluiting. Voor een toestel met een open retour via een zij-aansluiting is een akoestische retourplaat leverbaar.
 - Bij een Downflow toestel het retourkanaal aansluiten op de filter retourluchtkast of de opstellingsruimte. Eventueel is het retourluchtkanaal aan te sluiten met een filtercassette zij-aansluiting. Voor een toestel met open retour is een filtercassette open retour of een filtercassette zij-aansluiting met akoestische retourplaat leverbaar.
- Voorzie de buitenluchtaansluiting van een inregelklep en sluit het aan op het retourkanaal.
- Het is noodzakelijk dat elk toestel is voorzien van een filter.
- Bij toepassing van flexibele slangen moet er rekening mee gehouden worden, dat de slang na verloop van tijd vervangen dient te kunnen worden.

5.4.1 Overzicht aansluitmogelijkheden

- B-16/3400 175 mm
- B-25/3400 175 mm
- B-40/3400 175 mm
- B-16/2100 125 mm
- B-25/2100 125 mm
- B-16/1350 110 mm



Aansluitpunten Allure-serie

	UPFLOW HR-TOESTEL	DOWNFLOW HR-TOESTEL
A	Doorvoer luchttemperatuurvoeler	Doorvoer netvoedingskabel 230 V.
B	Doorvoer netvoedingskabel 230 V.	Doorvoer gasleiding
C	Doorvoer ruimtethermostaat kabel	Doorvoer luchttemperatuurvoeler
D	Doorvoer condenswaterafvoer	Doorvoer condenswaterafvoer
E	Doorvoer gasleiding	Doorvoer ruimtethermostaat

5.4.2 Montage

De montage van warmeluchtverdeelkast, filterkast, podium en luchtkanalen staat beschreven in de Brink montagehandleiding.

5.5 Gasaansluiting

De maat en het verloop van de gastoevoer dienen in overeenstemming te zijn met de voorschriften van het plaatselijke Energiebedrijf en de voorschriften voor aardgasinstallaties, N.B.N. D51-003. De gastoevoerleiding wordt **standaard rechts** het toestel ingevoerd. Gebruik hiervoor een passende wartel. Links aansluiten is mogelijk door een gat in het linker zijpaneel.

Opmerking
 Het gat in het rechterpaneel moet dan luchtdicht worden afgesloten. Vervissel hiervoor de tules van het linker en het rechter zijpaneel.

De gastoevoerleiding wordt met 1/2" aansluiting rechtstreeks op de haakse verloop van de beveiligingsafsluiter in het toestel aangesloten.

Geadviseerd wordt om een losneembare koppeling direct buiten het toestel te plaatsen in verband met eventuele latere demontage van diverse onderdelen in het toestel.

Bij het afpersen van de gastoevoerleiding moet de beveiligingsafsluiter nog niet zijn aangesloten of de gastoevoer moet voor de beveiligingsafsluiter zijn afgesloten, dit in verband met beschadigen van de beveiligingsafsluiter. De maximale druk voor het afpersen bedraagt 125 mbar.

Waarschuwing
 Ontlucht de gasleiding voor het in werking stellen van het toestel.

5.6 Condenswaterafvoer

Er dient voor de juiste werking van het toestel een condenswaterafvoer te worden aangesloten. Het toestel is daarvoor aan de rechterzijde in het casco voorzien van een sifon met een standaard uitvoer in het rechter zijpaneel. Op de sifon kan de afvoer naar buiten worden aangesloten.

Ook kan de afvoer door het linkerzijpaneel gevoerd worden. Daartoe moet de sifon 180° worden gedraaid. Het stuk afvoer binnen het toestel moet echter losneembaar worden gemonteerd in verband met demontage van andere componenten in het toestel.

Let na uitvoer aan de linkerzijde er wel op dat met behulp van de blinde tule het gat aan de rechterzijde wordt afgedicht. Vervissel hiervoor de tules van het linker en het rechter zijpaneel. De aansluiting op de condenswaterafvoer heeft een diameter van 32 mm.

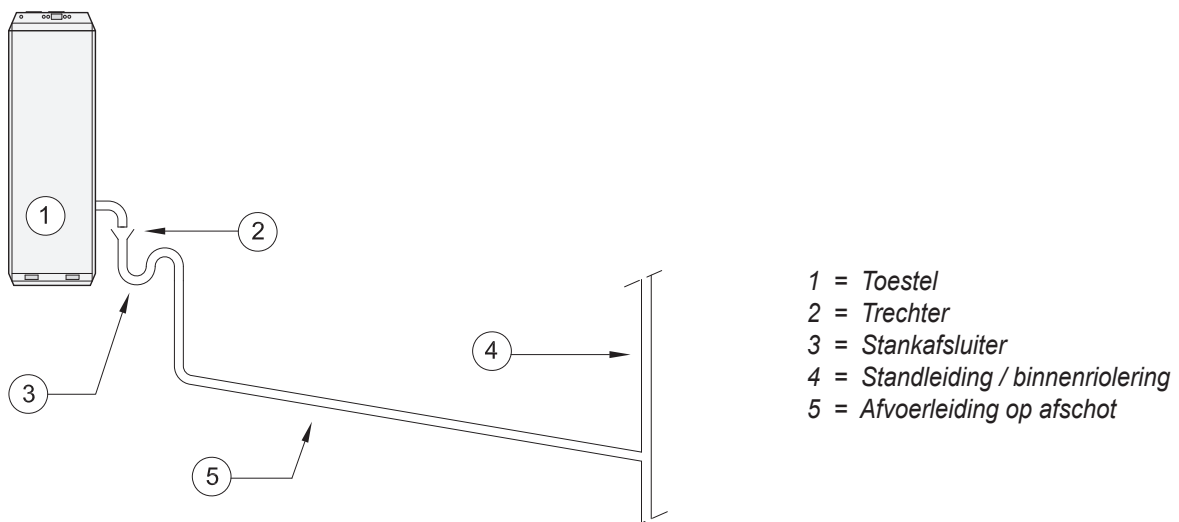
Voor de juiste werking van het toestel **moet** de condenswaterafvoer **open** op het waterafvoersysteem worden aangesloten, voorzien van een trechter en een extra stankafsluiter of sifon (zie figuur). De condenswaterafvoer van het toestel mag nooit worden afgedicht.

Waarschuwing
 Wanneer het toestel is geplaatst moet de sifon worden gevuld met water.

Het condenswater kan zonder bezwaar via de binnenriolering worden afgevoerd.

Het lozen op de dakgoot is niet mogelijk in verband met bevriezingsgevaar.

Waarschuwing
 Bij een buitenluchttoestel in Upflow uitvoering moet de sifon buiten het toestel worden geplaatst in verband met bevriezingsgevaar! Voor het bevestigen van de sifon aan de buitenzijde van het toestel is een speciale ombouwset (artikelcode 531042) leverbaar met daarin: extra lange condensafvoer, een bevestigingsbeugel en isolatiematerialen.



- 1 = Toestel
- 2 = Trechter
- 3 = Stankafsluiter
- 4 = Standleiding / binnenriolering
- 5 = Afvoerleiding op afschot

Aansluiten condenswaterafvoer op de binnenriolering

5.7 Elektrische aansluitingen

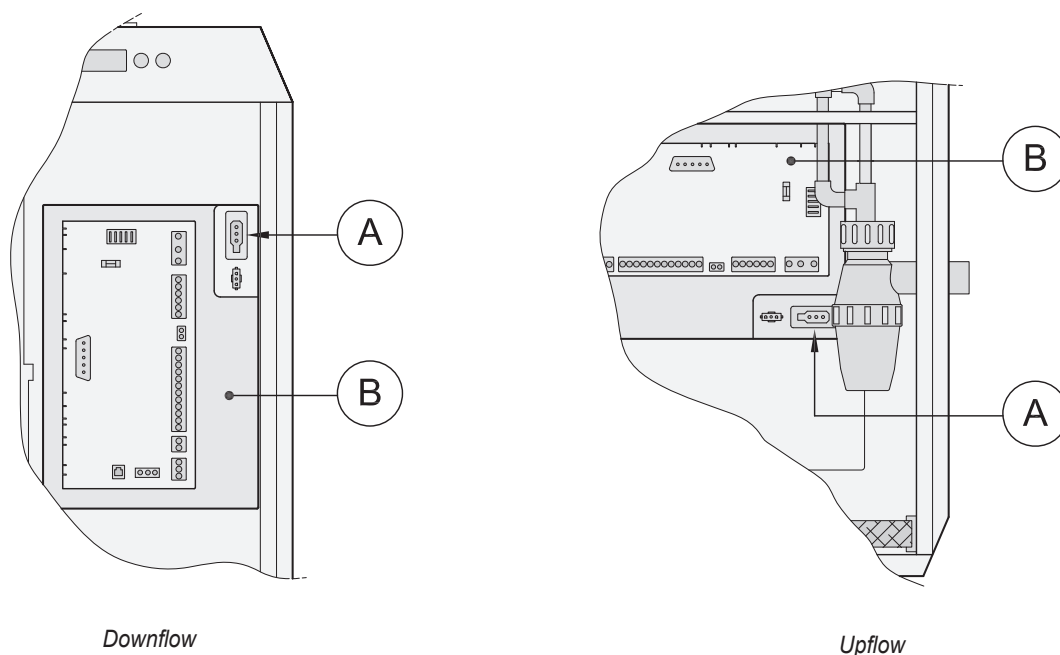
5.7.1 Aansluiten netvoeding

In de schakelkast is een 3-polige plaatconnector gemonteerd, waar een (bijgeleverde) stekker voor de netvoeding op aangesloten moet worden. Deze stekker moet aan een kabel met 3-aders gemonteerd worden volgens het bedradingschema §10.1. De kabel met 3-aders moet door een blinde tule in de mantel van het toestel worden geleid, bij voorkeur op de daarvoor aangegeven plaats in figuur § 5.4.1; een uitvoer aan de linkerkant is eventueel ook mogelijk.

Aan de andere zijde moet de kabel aangesloten worden op een elektrische voeding 230 V~50 Hz met aardleiding.

De aansluiting daarvoor kan zijn een dubbelpolige werkschakelaar met aardcontact of een stekker met randaarde welke wordt aangesloten op een wandcontactdoos met randaarde. Bij toepassing van een wandcontactdoos dient deze te allen tijde bereikbaar te zijn.

Aanbevolen wordt deze voeding aan te sluiten op een aparte eindgroep, gezekeerd met 16A(T) traag. De elektrische installatie dient te voldoen aan A.R.E.I. en aan de eisen van het plaatselijke Energiebedrijf.



Downflow

Upflow

A = Connector voeding 230 volt
B = Schakelkast

Aansluiten voedingskabel

5.7.2 Aansluiten en plaatsen ruimtethermostaat

De Allure-serie wordt geleverd zonder de bijbehorende modulerende eBus klokthermostaat. Deze moet apart worden besteld.

Om alle functies van het Allure toestel optimaal te kunnen benutten, dient de Brink modulerende eBus klokthermostaat te worden aangesloten.

Ook kan een aan/uit ruimtethermostaat met een potentiaalvrij contact op het Allure toestel worden aangesloten. Het modulerende karakter van de regeling gaat hierbij verloren.

! Een andere type modulerende (klok)hermostaat functioneert niet in combinatie met de elektronische regeling van het Allure-toestel.

Aansluiten ruimtethermostaat :

Als verbindingkabel tussen de ruimtethermostaat en de besturingsunit moet een zwakstroomkabel 24 V worden gebruikt met 2-aders, koperdoorsnede minimaal 0,8 mm². Nadat de ruimtethermostaatkabel is doorgevoerd door een blinde tule in de mantel van het toestel, kan de ruimtethermostaatkabel worden aangesloten op de besturingsprint in de schakelkast.

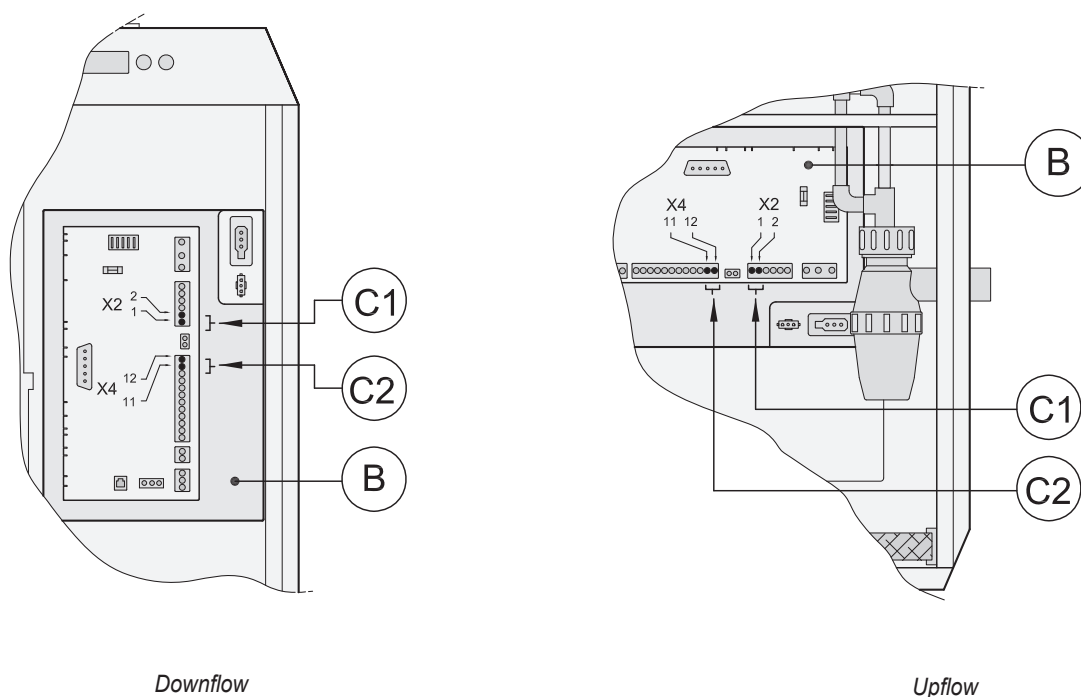
De Brink **eBus klokthermostaat** wordt aangesloten op de contacten X2-1 en X2-2 van de (losneembare) stekker X2 (zie afbeelding).

Let hierbij op de polariteit; wanneer de draden worden omgewisseld dan zal de thermostaat niet functioneren!

Aansluiting eBus-thermostaat	Aansluiting op besturingsunit
1	X2-2 (eBus +)
2	X2-1 (eBus GND)

De **aan/uit ruimtethermostaat** wordt aangesloten op de contacten X4-11 en X4-12 van de (losneembare) stekker X4 (zie afbeelding). Omwisseling van de thermostaatkabelaansluitingen op de stekker heeft geen invloed op de werking van het toestel. Het doorverbinden van deze thermostaataansluitingen ziet de regeling als een aangesloten aan/uit thermostaat. De instelling van stapnummer 24 moet bij toepassing van een aan/uit ruimtethermostaat op instelling 1 te staan (is fabrieksinstelling). Zie voor overzicht van de instelwaarden hoofdstuk 12.

De thermostaat regeling van zowel de eBus als de aan/uit ruimtethermostaat staat beschreven in § 4.3 en 4.4.



- B = Schakelkast
- C1 = Aansluiting eBus Brink klokthermostaat
- C2 = Aansluiting aan/uit ruimtethermostaat (potentiaalvrij)

Aansluiten ruimtethermostaatkabel

Neem bij het plaatsen van de ruimtethermostaat de volgende punten in acht:

- Monteer:
 - de ruimtethermostaat waterpas,
 - ongeveer 1,65 meter boven de vloer,
 - goed bereikbaar voor de normale luchtcirculatie in het vertrek,
 - niet tegen de buitenmuur

- Stel de ruimtethermostaat niet bloot aan:
 - invloeden van vensters
 - zonnestralen
 - tocht van deuren
 - lucht uit luchtroosters
 - elektrische apparaten die warmte ontwikkelen

5.7.3 Aansluiten en plaatsen temperatuurvoeler (T3)

Voor het optimaal functioneren van de elektronische regelingen in het Allure toestel is het belangrijk dat de temperatuurvoeler op de juiste plaats in het luchtkanaal gemonteerd is. De temperatuurvoeler moet op een plek in het hoofduitblaaskaanal - luchtkanaal naar het vertrek waar de ruimtethermostaat hangt geplaatst zijn, waar de uitblaastemperatuur betrouwbaar kan worden gemeten. Bij goed geïsoleerde luchtkanalen moet de met de temperatuurvoeler gemeten uitblaastemperatuur ongeveer gelijk zijn aan de luchttemperatuur uit de roosters. De temperatuur in het toestel gemeten met de maximaalbeveiliging zal daarbij wat hoger liggen. In de warmeluchtverdeelkast is er geen homogene verdeling van de uitblaasluchttemperatuur. Als de temperatuurvoeler te dicht bij of te ver weg van het toestel is geplaatst, zal het dus moeilijk zijn een juiste luchttemperatuur in de kanalen te meten.

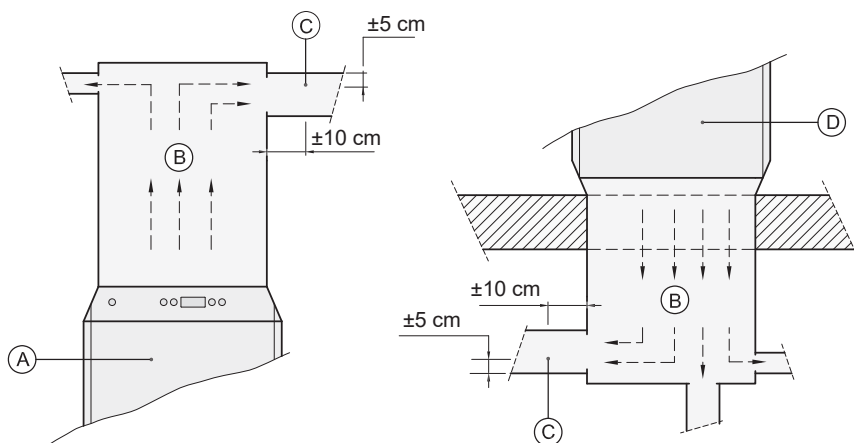
- Temperatuurvoeler te dicht bij het toestel geplaatst.**
 Als de temperatuurvoeler te dicht bij het toestel is geplaatst kan zowel een te hoge als een te lage temperatuur worden gemeten. Wordt met de temperatuurvoeler een te lage temperatuur gemeten, dan zal de systeemventilator nooit de maximum ingestelde luchthoeveelheid halen, waardoor de lucht uit de roosters een te hoge temperatuur heeft. Ook kan het toestel door oververhitting regelmatig

de maximaalbeveiliging aanspreken met een vergrendelende storing tot gevolg. Wordt met de temperatuurvoeler een te hoge temperatuur gemeten, dan zal de temperatuur van de lucht uit de roosters lager zijn dan berekend en de aanwarming wordt aanzienlijk verlengd. Tevens zal het toestel vaak aan en uit schakelen.

- Temperatuurvoeler te ver van het toestel geplaatst.**
 Als de temperatuurvoeler te ver van het toestel wordt geplaatst, zal het te lang duren voordat de systeemventilator gaat reageren op de veranderende uitblaastemperatuur van het toestel. Hierdoor kan oververhitting in het toestel optreden en wordt de maximaalbeveiliging aangesproken.

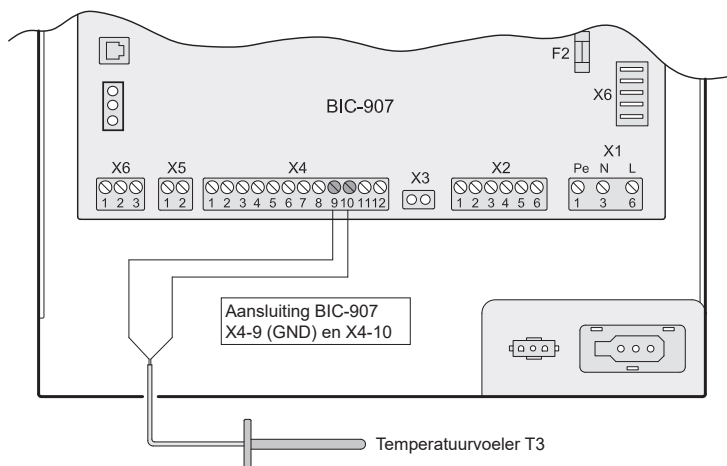
De exacte positie van de temperatuurvoeler hangt echter af van de specifieke inbouwmogelijkheden in het hoofduitblaaskaanal en zal ter plaatse bepaald moeten worden.

Indien een koelset wordt gebruikt, moet bij een Downflow koelblok de luchttemperatuurvoeler aan de uitblaaszijde na het koelblok worden geplaatst. Bij een Upflow koelblok is de luchtvoeler al in het koelblok geplaatst; de luchttemperatuurvoeler hoeft alleen nog maar met behulp van de bij de luchtverwarmer meegeleverde kabel te worden aangesloten op de schakelkast in de Allure luchtverwarmer.



- A = Upflow luchtverwarmer
- B = Warme luchtkast
- C = Positie temperatuurvoeler
- D = Downflow luchtverwarmer

Inbouwpositie temperatuurvoeler bij een Allure toestel.



Aansluiten temperatuurvoeler

Montage:

De temperatuurvoeler en de bijbehorende kabel worden los bij het toestel meegeleverd. Verwijder de blinde tule uit het zijpaneel van het toestel en voer de kabel op de gewenste plaats (zie § 5.4.1) door de mantel van het toestel. Monteer de tule van de kabel. Sluit de kabel van de temperatuurvoeler aan op aansluiting nr. 9 en nr. 10 van de (losneembare) stekker X4 op besturingsprint.

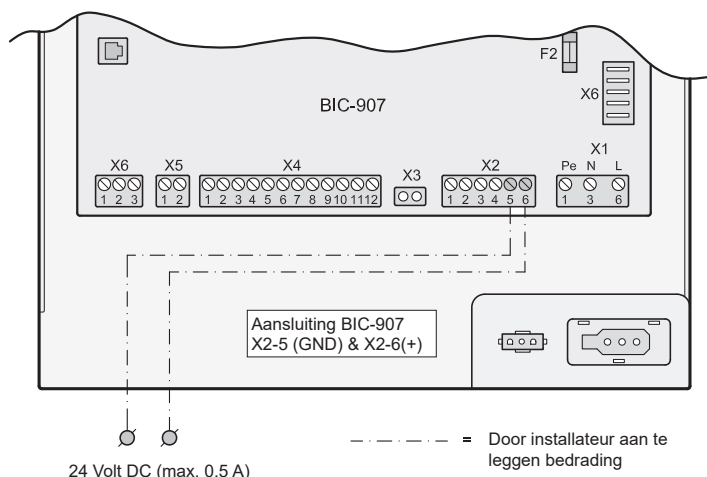
Montage van de temperatuurvoeler T3: Maak een gat van 7 mm in en zet de temperatuurvoeler T3 daarna vast met behulp van 2 parkers.

Indien de kabel van de temperatuurvoeler te kort is, kan deze worden verlengd. Als de temperatuurvoeler geen goed contact maakt of niet is aangesloten, zal het toestel in een vergrendelende storing "F 03" staan.

5.7.4 Aansluiting 24 Volt DC

Er is een 24 volt DC uitgang beschikbaar op de 6-polige installeurs connector (X2-5 & X2-6) van de besturingsunit.

Hiervan is maximaal 0,5 A af te nemen.



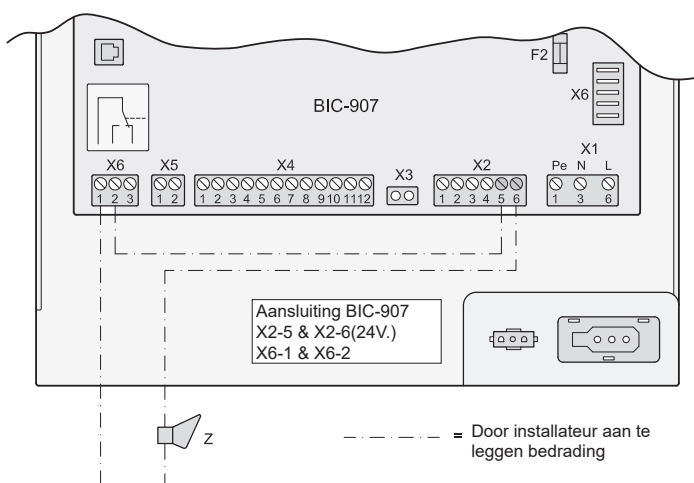
5.7.5 Aansluiten alarm

Bij een vergrendelende storing van het Allure toestel wordt naast een storingsweergave op het display ook een relais op de besturingsunit bekrachtigd. Dit relais met een wisselcontact is aangesloten op installeurs connector X-6.

Als voorbeeld is hier weergegeven een zoemer (24 VDC) welke bekrachtigd wordt wanneer het toestel in een vergrendelende storing komt. De 24 volt aansluiting van de besturingsunit (X2-5 & X2-6) wordt via het maakcontact van het interne relais aangesloten op een 24 volt zoemer.

Let op:

Maximale stroomafname besturingsunit 24V 0,5 A.



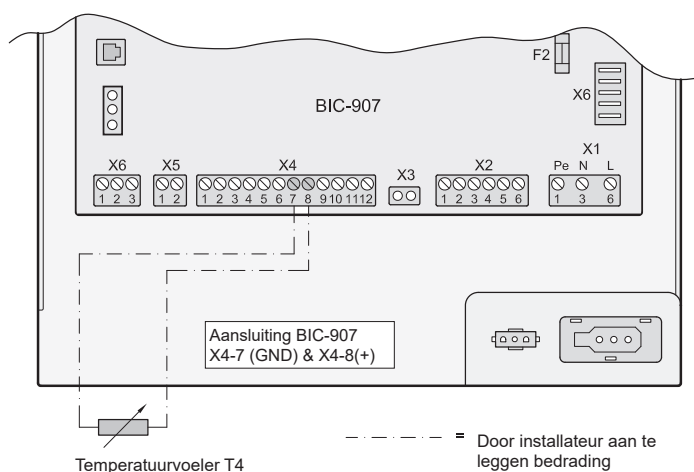
5.7.6 Aansluiten extra temperatuurvoeler

De mogelijkheid bestaat om een extra temperatuurvoeler aan te sluiten om bijvoorbeeld de buitentemperatuur te meten.

Deze kan worden aangesloten op de 12-polige installeurs connector X4. Deze temperatuur kan op de ruimtethermostaat worden afgelezen door tweemaal op de 'i' te drukken.

Een buitenvoelerset is leverbaar onder artikelcode 510345.

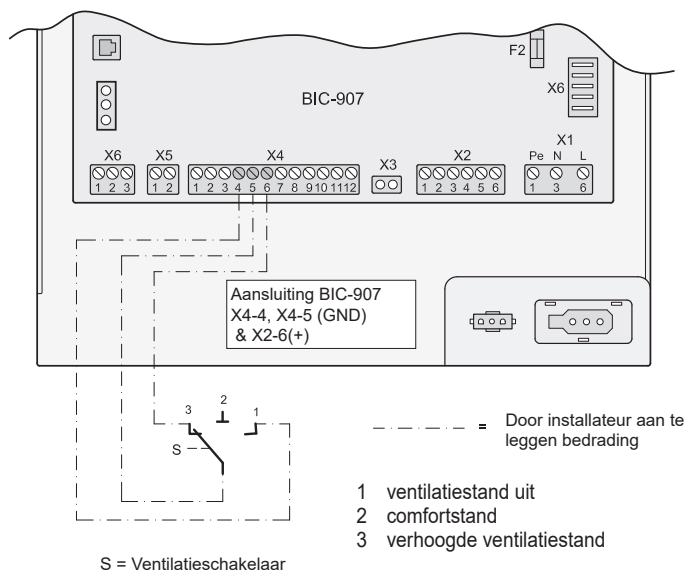
Een buitenvoeler kan ook benut worden om het Alluretoestel te laten moduleren in combinatie met een aan/uit thermostaat (zie § 4.4).



5.7.7 Aansluiten ventilatieschakelaar

Het is ook mogelijk om een ventilatieschakelaar apart aan te sluiten op de besturingsunit van het Allure toestel. Wanneer een extra ventilatieschakelaar wordt aangesloten op de 12-polige installateurs connector X4 in de schakelkast Allure terwijl een modulerende Bus ruimtethermostaat is geplaatst dan moet voor een goede werking van deze ventilatieschakelaar de ventilator keuze knop op de modulerende Bus ruimtethermostaat op positie "2" staan.

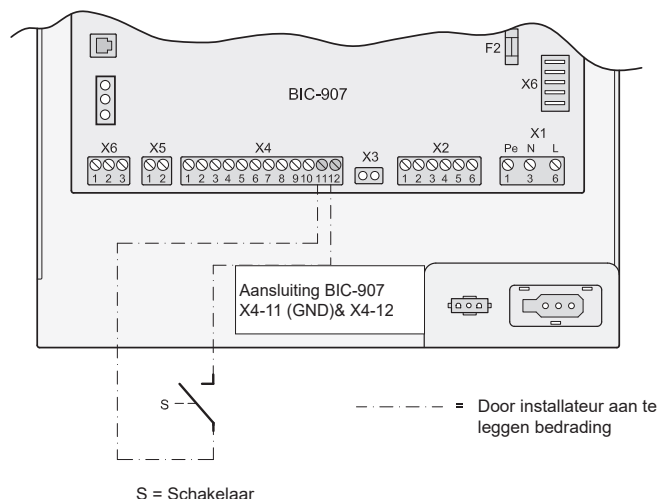
De hier genoemde standen 1, 2 en 3 komen overeen met de in §4.3 beschreven ventilatiestanden 1, 2 en 3. Is het toestel ingesteld als buitenluchttoestel dan zal de ventilatieschakelaar functioneren zoals is beschreven in §7.8; e.e.a. afhankelijk van de instelling van stapnummer 13 in het instelmenu.



5.7.8 Aansluiten universele ingang

Hiermee wordt zowel de warmtevraag als de koelvraag uitgeschakeld (aansluiting nr. 11 en nr. 12 van de 12-polige installateurs connector X4). Alle componenten behouden hun spanning en de klokthermostaat behoudt zijn programma. Op het display verschijnt de blokkeringscode E 02. Deze functie kan niet worden gebruikt wanneer er een aan/uit ruimtethermostaat is aangesloten of wanneer de optie constante warmtevraag is geselecteerd.

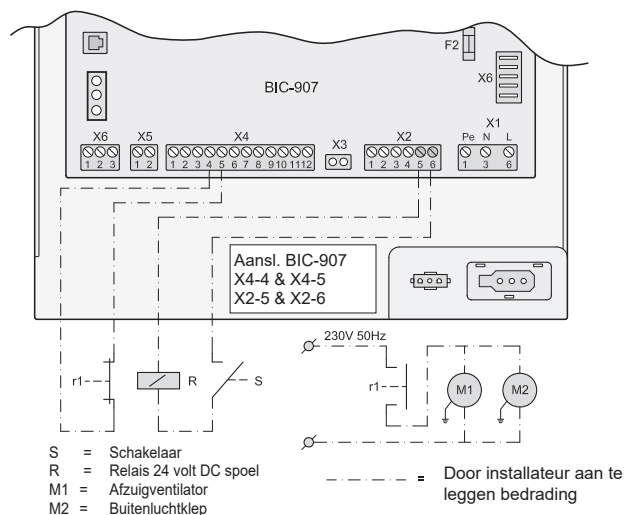
Om deze functie te gebruiken moet de stapnummer 24 op instelwaarde 2 te worden ingesteld. Voor een totaaloverzicht van alle door de installateur aan te passen instelwaarden inclusief basisinstelling en instelbereik zie de overzichtslijst instelwaarden (stapnummers) in hoofdstuk 12.



5.7.9 Aansluiten buitenluchtregeling (voorbeeld)

Hiernaast is weergegeven een voorbeeld van de elektrische aansluiting bij toepassing van een buitenluchtregeling. Voor informatie over toepassing van een buitenluchtregeling zie §1.2 en §7.8.

Let op:
Gebruik een relais met spoelspanning 24V DC.

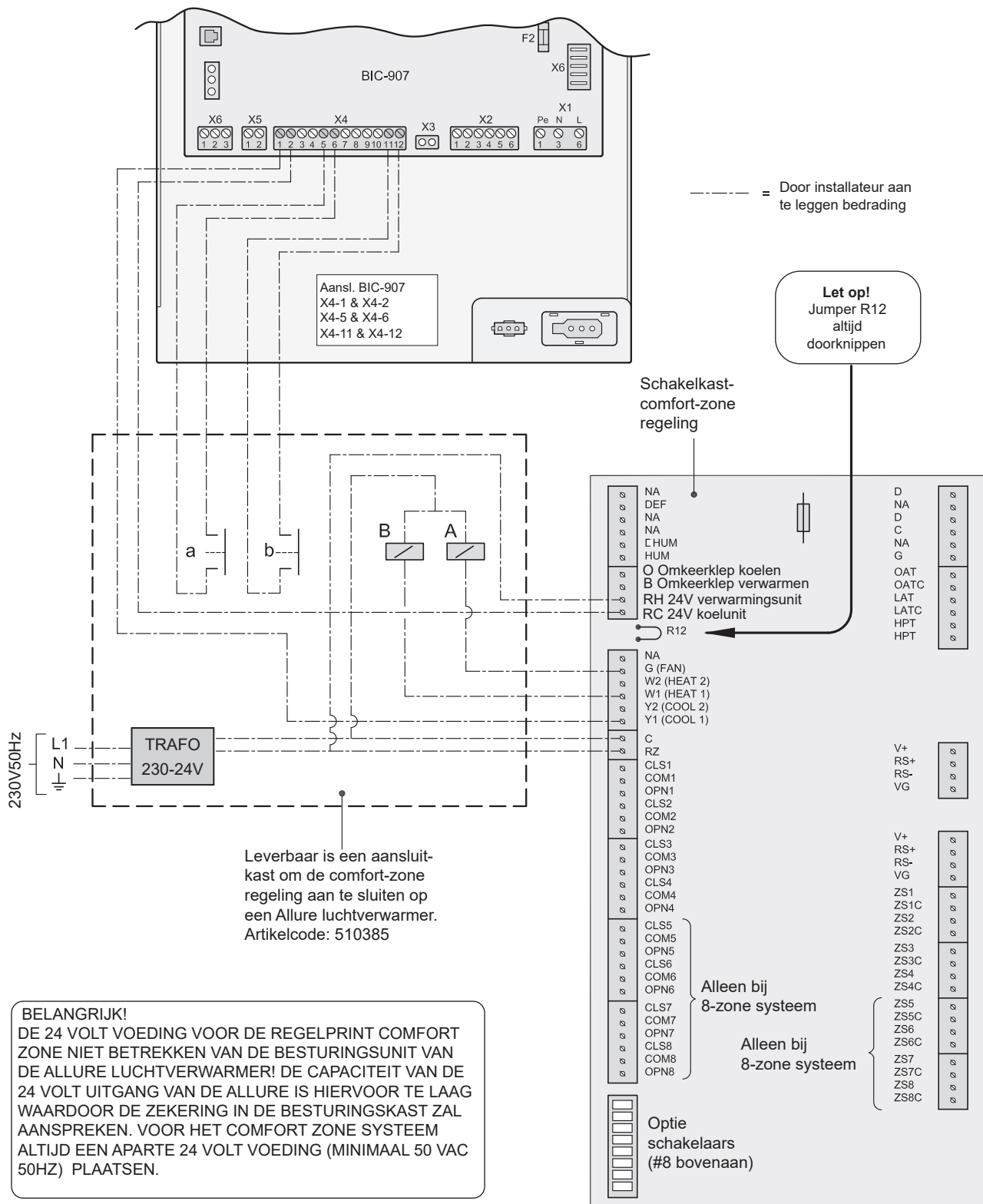


5.7.10 Comfort-zone regeling

In het geval van een comfort zone regeling wordt gebruik gemaakt van de aan/uit thermostaat ingang op de Allure schakelkast.

Let op! Om de Comfort-zone regeling te gebruiken moet het stapnummer 24 op instelwaarde 1 (is fabrieksinstelling) staan.

Voor een totaaloverzicht van alle door de installateur aan te passen instelwaarden inclusief basisinstelling en instelbereik zie de overzichtslijst instelwaarden (stapnummers) in hoofdstuk 12. De werking van het toestel is hetzelfde als bij de regeling met de aan/uit thermostaat.



Zie de montage en inbedrijfstelling handleiding van de comfort zone II voor verdere aansluitingen van de regelprint.

5.7.11 Koppelen meerdere toestellen

Meerdere Allure toestellen (maximaal 4 stuks) kunnen tegelijk vanaf 1 modulerende thermostaat aangestuurd worden en daarbij het volledig modulerende vermogensbereik behouden. De Brink modulerende eBus klokthermostaat wordt daarbij op de aansluiting X2-1 en X2-2 op één van de Allure toestellen aangesloten. Dit Allure toestel fungeert als 'master' en wordt als zodanig gemarkeerd in het instelprogramma.

Alle toestellen branden bij warmtevraag op hetzelfde percentage van het vermogen en moduleren gelijk op en af.

Ook de instellingen voor koelen en ventileren wordt doorgegeven van het 'master' toestel aan de andere Allure 'slave' toestellen.

Het is van belang dat de 'slave' toestellen van hetzelfde toestel type zijn als het 'master' toestel.

Een Allure B-16 HR(D) kan dus niet samenwerken in gekoppelde uitvoering met een B-25 HR(D) of een B-40 HR(D) en een B-25 HR(D) kan niet samenwerken met een B-16 HR(D) of een B-40 HR(D)!

Communicatie

De communicatie tussen de gekoppelde 'slave' toestellen en de 'master' loopt via een eBus communicatie protocol. Elk 'slave' toestel heeft in gekoppelde uitvoering zijn eigen 'adres'. Dit adres is in te stellen met parameter 31 van het instelprogramma (zie ook hoofdstuk 12 voor overzicht van de parameters). Het 'master' toestel krijgt adres '0' bij parameter 31 van het instelprogramma. Het toestel 'slave 1' krijgt adres '1'; het toestel 'slave 2' krijgt adres '2' en het toestel 'slave 3' krijgt adres '3'; op het display staat dan respect. de meldingstekst Slave1, Slave2 of Slave3.

Standaard staan alle Allure toestellen, als deze de fabriek verlaten, ingesteld op adres '0', dus als 'master' toestel.

Via het eBus communicatie protocol worden 'slave' toestellen met hun betreffende adres automatisch herkend als deze worden aangesloten.

Als een 'slave' toestel uit de koppeling van het eBus communicatie protocol valt, bijvoorbeeld door een los contact, krijgt deze via het 'master' toestel geen signalen meer toegediend en zal op eigen instellingen gaan draaien. Daarom is het goed de 'slave' toestellen van dezelfde instellingen te voorzien als het 'master' toestel, zodat er zo weinig mogelijk recirculatie op kan treden.

Met het computerprogramma aangesloten op het 'master' toestel is onder het menu 'cascade' te zien welke 'slave' toestellen in de koppeling zijn opgenomen en wat diverse waarden zijn, waarop de diverse toestellen werkelijk draaien.

Wijze van koppelen

De te koppelen toestellen worden onderling verbonden via een 2-aderige kabel (of 2 losse draden) die op de 6-polige installateurs connector X2 in de schakelkast wordt aangesloten; van de uitgang op deze 6-polige connector van de 'master' naar de ingang van 'slave 1', van de uitgang van 'slave 1' naar de ingang van 'slave 2' enzovoort.

Let hierbij op de polariteit van de kabels; de nrs. 1 (GND) en 3

(GND) van de 6-polige connector van de aangesloten toestellen moeten met elkaar worden doorverbonden en de nrs. 2 (+) en 4 (+). **Wanneer de draden worden omgewisseld zal het koppelen van de Allure toestellen niet functioneren!**

Op de 'master' wordt de eBus modulerende ruimtethermostaat aangesloten op nr. 1 en nr. 2 van connector X2; let ook hierbij op de polariteit!

Bepalen van de systeemcurve

Voor het bepalen van de systeemcurve van de gezamenlijke gekoppelde toestellen kan dit commando voor alle gekoppelde toestellen gegeven worden op het bedieningspaneel van het 'master' toestel. Door op het 'master' toestel de optie systeemcurve bepalen te kiezen (zie ook §.7.6), gaan alle systeemventilatoren van de gekoppelde toestellen tegelijk op een hetzelfde volume voor het bepalen van de systeemcurve draaien. Hiermee wordt voorkomen dat tijdens het bepalen van de systeemcurve luchtstromen kunnen gaan recirculeren via de toestellen onderling.

De toestellen in de koppeling worden bij het bepalen van de systeemcurve om de beurt afgewerkt, te beginnen met het 'slave' toestel met het hoogste nummer en als laatste het 'master' toestel. Dit is te volgen op het display van het 'master' toestel en het uitleesvenster van het 'slave' toestel dat aan de beurt is ('curve' en aflopende timer-waarde). De gegevens van de systeemcurve worden in het geheugen van het betreffende toestel zelf vastgelegd.

De systeemventilatoren van de diverse gekoppelde toestellen behouden daarmee hun eigen regeling voor het omschakelen van 'constant volume' naar 'constante druk'. Het 'master' toestel heeft hierop bij de 'slave' toestellen geen invloed en regelt alleen zijn eigen systeemventilator van 'constant volume' naar 'constante druk'.

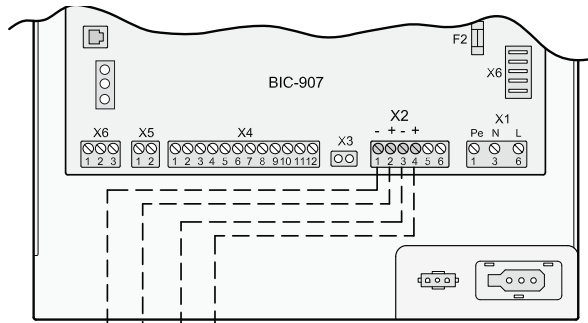
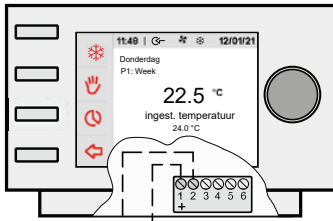
Storingsmelding

Als één van de gekoppelde toestellen in vergrendelende storing valt, zullen alle gekoppelde toestellen wat warmte- en koelvraag betreft uitgeschakeld worden (toestellen zullen niet meer branden of koelen). Via het eBus communicatieprotocol wordt het storingsnummer 'F 50' doorgegeven aan de ruimtethermostaat. Dit storingsnummer 'F 50' wordt op afroep in het uitleesvenster van de thermostaat getoond. Op het toestel, wat in vergrendelende storing staat, zal het eigenlijke storingsnummer te zien zijn. Het 'master' toestel geeft ook storingsnummer 'F 50' weer op zijn uitleesvenster als één van de 'slave' toestellen in vergrendelende storing staat.

Bij een vergrendelende storing van het 'master' toestel zelf, zal het corresponderende storingsnummer van deze vergrendelende storing zelf op het display van het 'master' toestel getoond worden. De thermostaat zal dan dit specifieke storingsnummer tonen.

Als de 'master' en 'slave' toestellen niet op warmtevraag van de klokthermostaat reageren, kan het onderbreken en weer aansluiten van de netvoeding een oplossing bieden om de juiste communicatie te herstellen.

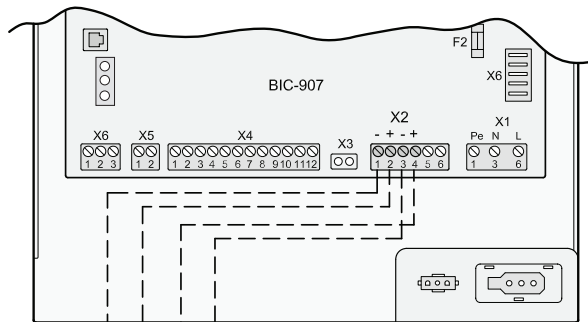
Modulerende eBus ruimtethermostaat



Allure-toestel nr. 1
= MASTER

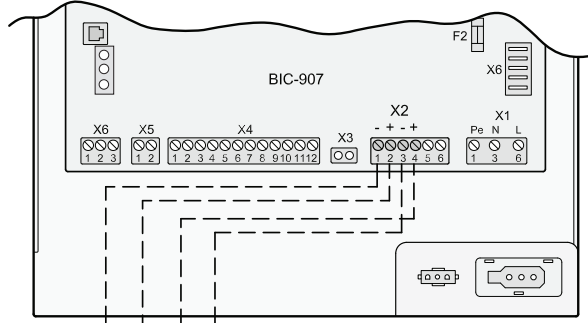
Let op!
Stapnummer 31
instellen op '0'

Aansluiting BIC-907
X2-1(-) & X2-2(+)
X2-3(-) & X2-4(+)



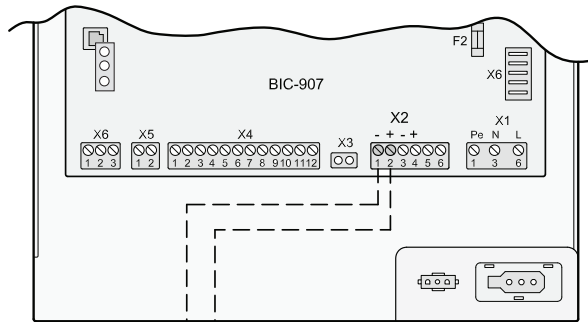
Allure-toestel nr. 2
= SLAVE 1

Let op!
Stapnummer 31
instellen op '1'



Allure-toestel nr. 3
= SLAVE 2

Let op!
Stapnummer 31
instellen op '2'



Allure-toestel nr. 4
= SLAVE 3

Let op!
Stapnummer 31
instellen op '3'

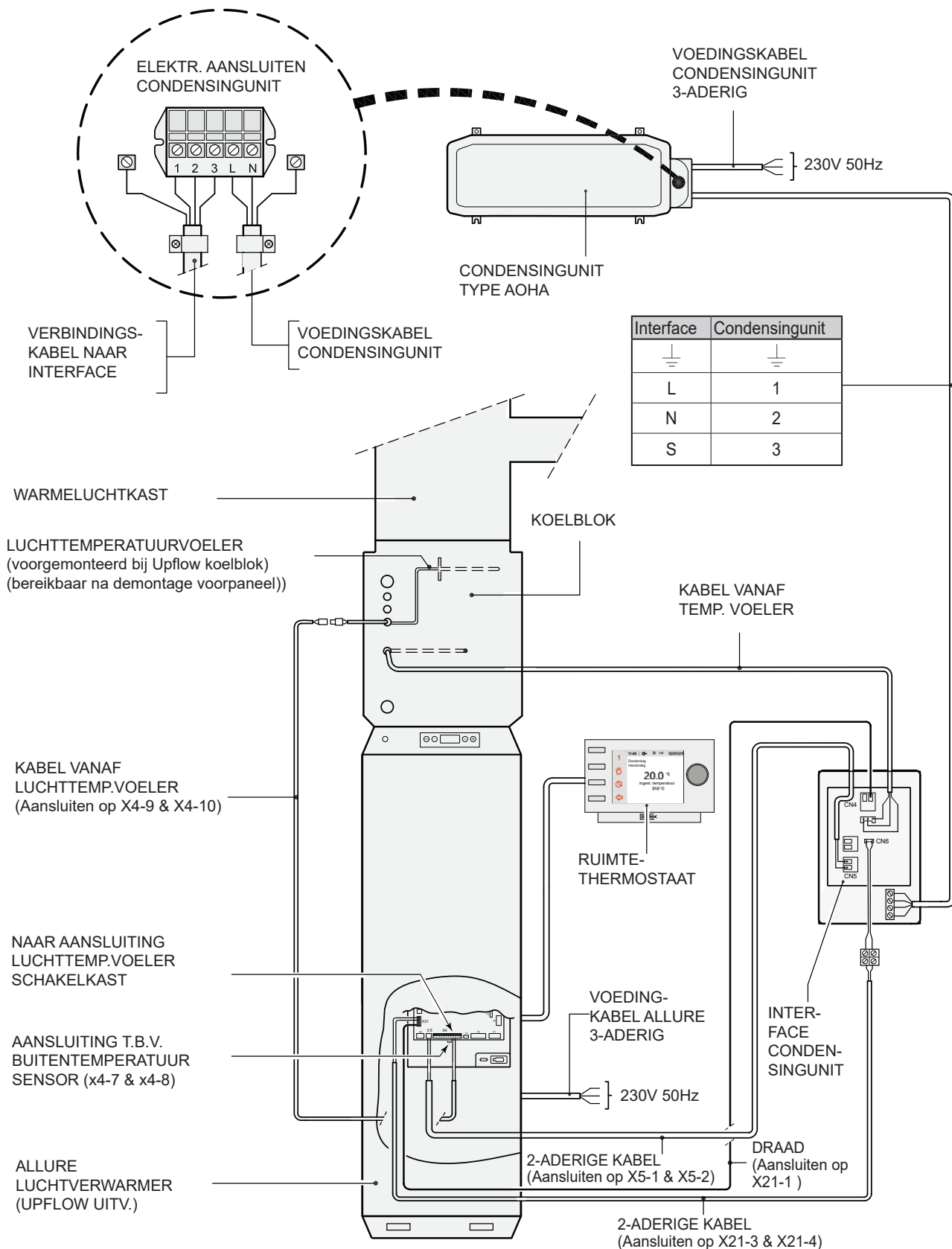
Door installateur aan
te leggen bedrading

5.7.12 Aansluiten koeling

Wanneer het Allure toestel wordt voorzien van koeling moeten de stuurdraden voor de condensingunit worden aangesloten op nr.1 en nr.2 van de 12-polige installateurs connector X4 van de besturingsunit. Er wordt uitgebreider ingegaan op de

Allure-serie met koeling in het installatievoorschrift Allure met koeling.

Voor de koeling kan een aparte luchthoeveelheid worden ingesteld (zie § 7.4).



6.1 Algemene verklaring bedieningspaneel

Op het display kan uitgelezen worden wat de bedrijfssituatie van het toestel is. Met het bedieningspaneel zijn instellingen in de programmatuur van de besturingsunit op te roepen en te wijzigen. Het bedieningspaneel bevat een 4-tal toetsen en een symbolen LCD display

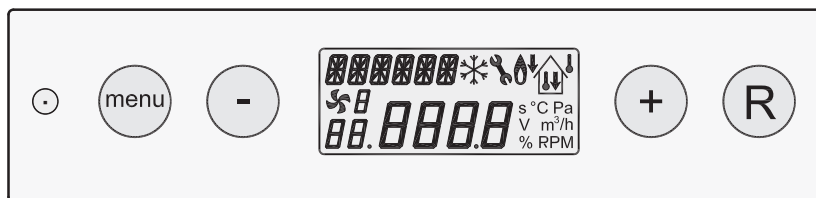
Bij het inschakelen van het Allure toestel zijn gedurende 3 seconden alle op het display aanwezige symbolen zichtbaar; tegelijk gaat wordt ook de blauwe achtergrondverlichting (backlight) gedurende 30 seconden aan.

Wanneer er geen toetsen worden bedient of wanneer er een afwijkende situatie is ontstaan (zoals bv blokkerende storing) dan is op het display de **bedrijfssituatie** (zie § 6.3) zichtbaar.

Na bediening van de 'Menu'- toets kan men met de + of - toets kiezen uit 4 verschillende menu nl:

- **Instelprogramma** (SET); zie § 6.4.
- **Uitleesprogramma** (READ), zie § 6.5
- **Service instelling** (SER), zie § 7.2
- **Systeemcurve**(CURVE) , zie § 7.6

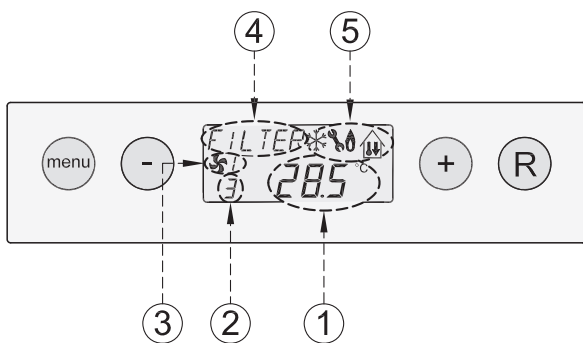
Voor opbouw menustructuur zie ook § 6.2.



Display

Op het display worden de diverse situaties weergegeven. In onderstaand figuur worden aangegeven wat de betekenis is van de diverse weergaven tijdens bedrijfssituatie.

In afwijkende situaties of tijdens instelmogelijkheden zijn er nog meer weergaven mogelijk maar deze worden apart in dit installatievoorschrift vermeld.



- 1 = *Temperatuur in uitblaaskast (of foutmelding bij storing;)*
- 2 = *Stapnummer bedrijfssituatie*
- 3 = *Status ventilatorsituatie*
- 4 = *Meldingstekst bv tekst filtersituatie, buitenluchtprogramma actief of gekoppelde toestellen*
- 5 = *Weergavesymbool toestel status*

Toetsen

Met de 4 bedieningstoetsen naast het display kunnen er de diverse situaties worden bekenen en aanpassingen resp. instellingen in de menu's worden aangepast.

Wanneer een van de toetsen word bedient dan zal het display gedurende 30 seconden verlicht zijn.

De 4 toetsen hebben de volgende functies:

Toets	Functie toets
Menu	Menu activeren; naar volgende stap in het submenu;
-	Scrollen; waarde aanpassen
+	Scrollen; waarde aanpassen
R	Eén stap terug in menu; waarde anuleren; Filterreset

Gebruik toetsen bij menu selectie

Druk vanuit bedrijfssituatie éénmaal op de 'Menu'-toets om in het **instelprogramma** te komen.

Op het display verschijnt dan de tekst "SET".

Wanneer men nu nogmaals op de menu toets drukt dan kunnen de instellingen worden aangepast; voor meer informatie over het instellingen wijzigen zie §6.4 ; dit programma kan worden verlaten door op de 'R'- toets te drukken; er wordt dan geen wijziging opgeslagen.

Voor een totaaloverzicht van alle door de installateur aan te passen instelwaarden inclusief basisinstelling en instelbereik zie de overzichtslijst instelwaarden in hoofdstuk 12.



1x drukken

Met de '-' en de '+' -toets kan nu door het instelmenu worden gescrolled .

Door éénmaal op de '+' -toets te drukken komt men in het **uitleesprogramma**; op het display verschijnt de tekst "READ".

Wanneer men nu nogmaals op de menu toets drukt dan komt men in het in het uitleesprogramma; voor meer informatie over het uitleesprogramma zie §6.5 dit uitleesprogramma kan worden verlaten door op de 'R'- toets te drukken.



1e maal drukken

Door nogmaals op de '+' -toets te drukken komt men in bij **service functie**; op het display verschijnt de tekst "SER".

Wanneer men nu nogmaals op de menu toets drukt dan komt men in het in de service functie programma; voor meer informatie over de servicefunctie zie §7.2 deze service functie kan worden verlaten door op de 'R'- toets te drukken.



2e maal drukken

Door nogmaals op de '+' -toets te drukken komt men bij de optie **stelsysteem curve** bepalen; op het display verschijnt de tekst "CURVE". Deze instelling pas toepassen na het inregelen van de luchthoeveelheden in het kanalsysteem.

Wanneer men nu nogmaals op de menu toets drukt dan komt men in het in de stelsysteemcurve programma; voor meer informatie over de bepaling stelsysteemcurve zie §7.6 de optie stelsysteemcurve bepalen kan worden verlaten door op de 'R'- toets te drukken.



3e maal drukken

Display weergave bij afwijkende situaties

Storingsweergave

Wanneer het Allure toestel een blokkerende of vergrendelende storing heeft wordt dit op het display weergegeven.

Een blokkerende toestel storing wordt door een letter E met storingscode weergegeven; een vergrendelende storing wordt door een knipperende letter F met storingscode weergegeven waarbij dan ook de achtergrond verlichting permanent aan blijft.

Wanneer er een storing aan de systeemventilator is, dan komt er een 1 voor de E resp. F met storingsnummer te staan; ook hierbij geldt weer dat bij een vergrendelende storing permanent de achtergrond verlichting aan blijft.

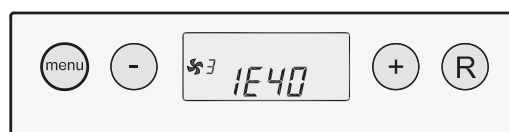
Voor uitgebreidere informatie betreffende storingen en de bijbehorende storingscodes zie §8.1 en §8.2.



Blokkerende toestelcode



Vergrendelende toestelcode; storingsweergave knippert, verlichting aan



Blokkerende systeemventilatorcode



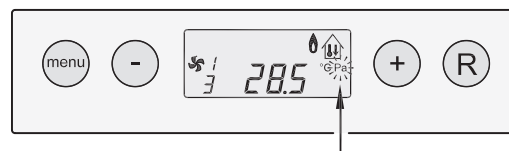
Vergrendelende systeemventilatorcode; storingsweergave knippert, verlichting aan

Toelaatbare drukverhoging overschreden

Wanneer nu de toelaatbare drukverhoging in het kanaalsysteem wordt overschreden ten opzichte van de uitgangssituatie na het inregelen door het dichtzetten van kleppen, roosters of een vervuild filter, zal de maximale luchtopbrengst van de systeemventilator verminderen. Daardoor zal de druk in het kanaalsysteem afnemen tot de oorspronkelijke waarde.

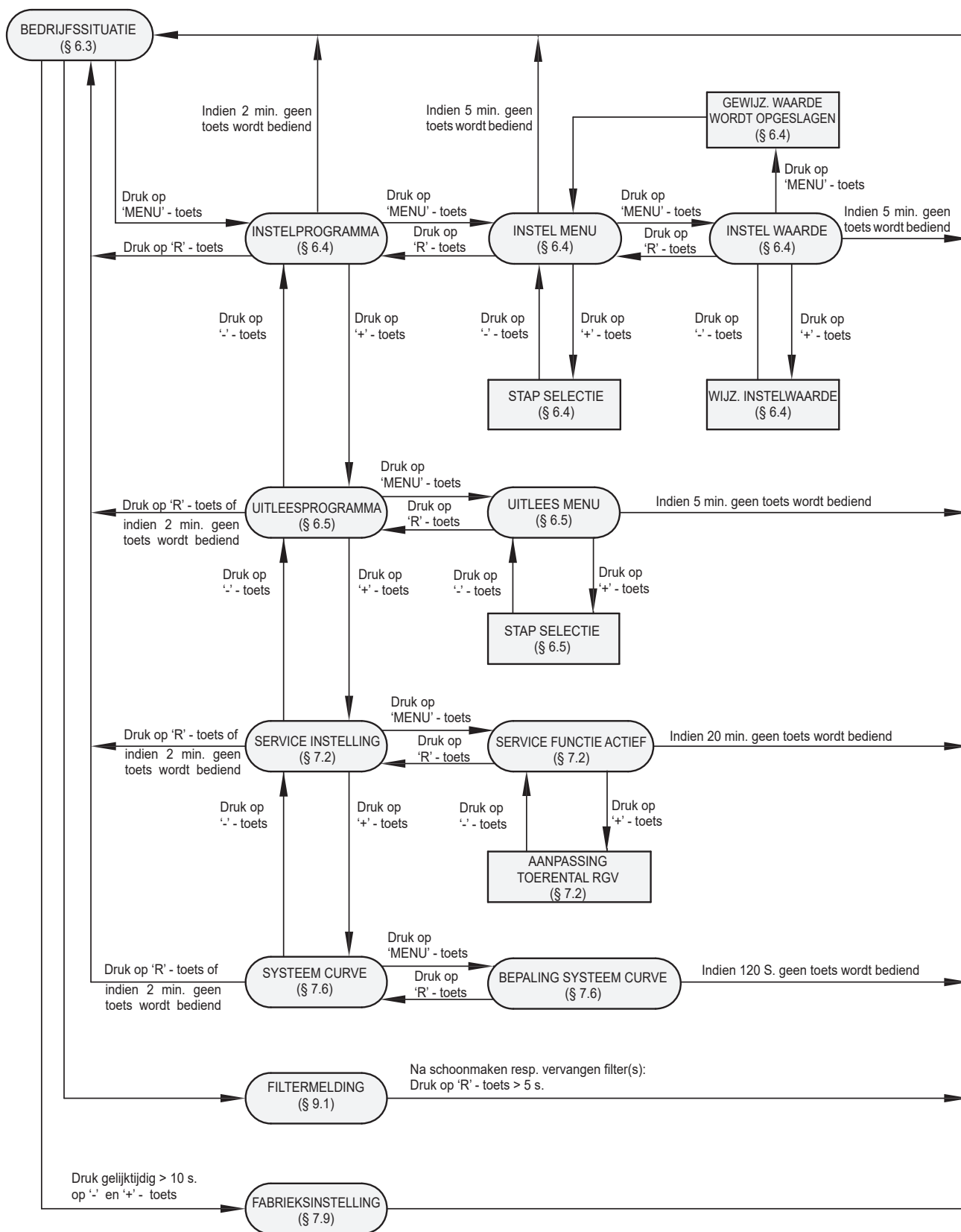
Wanneer deze regeling actief is, zal dit weergegeven worden door de knipperende tekst 'Pa' op het display.

De waarde van toelaatbare drukverhoging in het kanaalsysteem is in het instelprogramma vermeld bij stap nr. 7 (zie voor wijziging van deze instelling § 6.4).



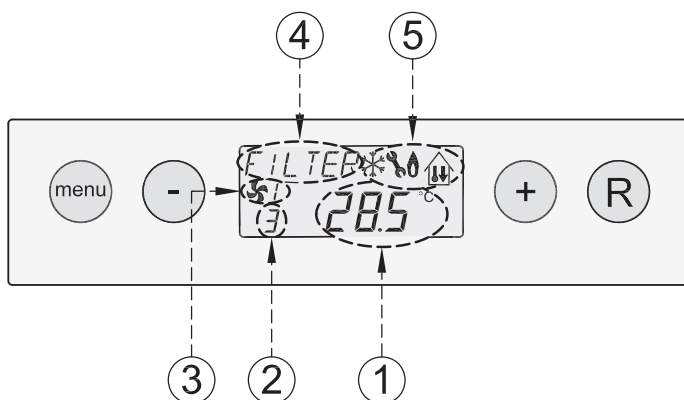
'Pa' knipperend

6.2 Menustructuur display



6.3 Bedrijfssituatie

Tijdens de bedrijfssituatie kunnen op het display een 5-tal verschillende situaties/waarden tegelijk worden weergegeven.



- 1 = *Temperatuur § 6.3.1*
- 2 = *Stapnummer bedrijfssituatie § 6.3.2*
- 3 = *Status ventilatorsituatie § 6.3.3*
- 4 = *Meldingstekst § 6.3.4*
- 5 = *Weergavesymbool toestel status § 6.3.5*

6.3.1 Temperatuurweergave

Hier wordt weergegeven de actuele temperatuur bij temperatuurvoer T3. Voor de uitleg van de werking en de positie van de temperatuurvoeler T3 zie § 5.7.3.

Dit is dus niet de ruimtetemperatuur en is daarom dan ook anders dan de temperatuur die op de display van de ruimtethermostaat staat weergegeven!

6.3.2 Stapnummer bedrijfssituatie

Hier wordt weergegeven de actuele situatie waarin het toestel zich op dat moment bevindt.





Stapnummer bedrijfssituatie	Omschrijving
0	Geen warmtevraag, rustpositie
1	Voorventileren rookgasventilator
2	Ontsteken
3	Brander in bedrijf (ruimtethermostaat)
4	Brander in bedrijf bij buitenluchtprogramma (minimale uitblaastemperatuur)
5	Naventileren rookgasventilator
b	Blokkering op temperatuur
c	Anti-pendel bij warmtevraag
6	Koelvraag, koelrelais is bekrachtigd
7	Koelvraag, koelrelais is niet bekrachtigd
8	Koelvraag, condensingunit niet aangesloten
9	Koelvraag, ingestelde koeltemperatuur is bereikt

6.3.3 Status systeemventilator bij bedrijfssituatie

Op deze plaats van het display is een ventilatorsymbool samen met een nummer zichtbaar. Als de systeemventilator draait dan is het ventilatorsymbooltje zichtbaar; staat de ventilator stil dan is het ventilator

symbooltje niet zichtbaar.

Het nummer achter het symbooltje geeft de ventilator-situatie weer; voor verklaring van de nummers zie onderstaande tabel.

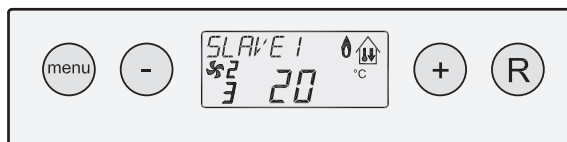
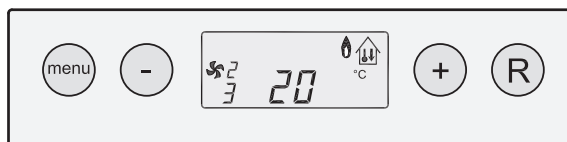
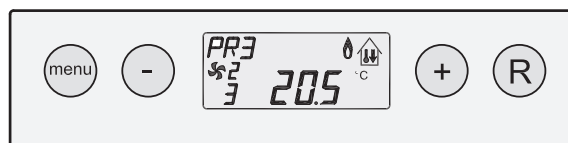
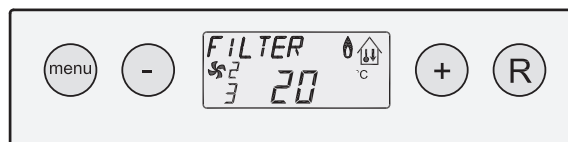
Status ventilator-situatie op display Allure toestel	Omschrijving
“  ” 1	Het systeemventilator toerental ligt tussen minimumluchtinstelling (stapnr. 2) en maximum luchtinstelling (stap nr. 3) of staat stil. Wanneer ventilator stil staat is ventilatorsymbooltje niet zichtbaar.
 2	Het systeemventilator toerental ligt tussen minimumluchtinstelling (stapnr. 2) en maximum luchtinstelling (stap nr. 3). Het ventilatorsymbooltje is altijd zichtbaar.
 3	De systeem ventilator draait continu op maximum luchtinstelling (stap nr. 3). Het ventilatorsymbooltje is altijd zichtbaar.
 4	De systeem ventilator draait continu op koeling luchtinstelling (stap nr. 4). Het ventilatorsymbooltje is altijd zichtbaar.

6.3.4 Meldingstekst bij bedrijfssituatie

Op deze plaats van het display kan een meldingstekst komen te staan. De melding “Filter” heeft altijd voorrang t.o.v. de overige meldingsteksten.

De volgende meldingsteksten kunnen zichtbaar worden tijdens bedrijfssituatie:




Meldingstekst op display	Omschrijving
FILTER	Wanneer de tekst “FILTER” op display verschijnt dan moet het filter worden schoongemaakt resp. worden vervangen; voor uitgebreide informatie hierover zie § 9.1
PR1 t/m PR6	Wanneer de tekst “PR1 t/m PR6” op display wordt weergegeven dan is één van de 6 voorgeprogrammeerde buitenlucht programma’s actief; zie ook § 7.8. Indien ook de filtermelding actief wordt dan wordt de weergave van buitenluchtprogramma “overschreven” door de tekst “FILTER”.
SLAVE1, SLAVE2 of SLAVE3	Bij gekoppelde toestellen wordt bij de meldingstekst weergegeven welk toestel de “Slave 1” t/m “Slave 3” is; voor uitgebreide informatie hierover zie §5.7.11.



6.3.5 Weergavesymbool toestel status bedrijfssituatie

Tijdens bedrijfssituatie kunnen met een aantal symbolen of een combinatie van deze symbolen een bedrijfssituatie worden weergegeven.

De volgende symbolen worden gebruikt op het display:

Weergavesymbool op display Allure toestel	Omschrijving
	De condensingunit in bedrijf
	Storingsweergave symbool; tegelijk hiermee word ook een storingsnummer op het display van het Allure toestel weergegeven welke een indicatie geeft over de aard van de storing.
	Vlamsymbool; deze gaat aan zodra de brander in bedrijf is (in verband met veiligheid ook altijd zichtbaar in uitleesprogramma en instelprogramma). Dit vlamsymbool knippert indien er verwarming is middels condensingunit (alleen mogelijk indien koeling is geïnstalleerd).
	Wanneer er warmtevraag of koelvraag vanaf de ruimtethermostaat is zal het "huis" symbool zichtbaar zijn

6.4 Instelprogramma

Voor het optimaal functioneren van het Allure toestel kunnen er instellingen worden aangepast e.e.a. afhankelijk van de opstellingssituatie en toepassing van het Allure toestel.

Het instelprogramma bevat een 31-tal variabele waarden (stapnummers) waarmee het toestel is aan te passen aan de opstellingssituatie; voor overzicht van te wijzigen instellingen zie bijlage inspectierapport achterin dit installatievoorschrift. Een aantal waarden zoals de uitblaastemperatuur en luchthoeveelheden zijn vastgelegd in de ontwerpgegevens.

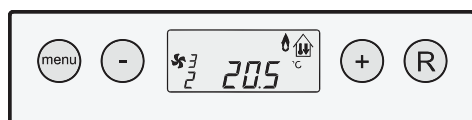
⚠ **Waarschuwing:**

Omdat veranderingen in het instelprogramma de goede werking van het toestel kunnen verstoren moet bij niet beschreven instellingen overleg plaats vinden met Brink. Onjuiste instellingen kunnen het goed functioneren van het toestel ernstig verstoren!

Voor werking en gebruik van menu functies van het display zie ook flowdiagram § 6.2.

Het aanpassen van instellingen in het Instelprogramma geschiedt op de volgende wijze:

1. Druk vanuit de bedrijfssituatie 1x op de 'MENU'-toets. Op het display is nu het "Instelprogramma" zichtbaar (tekst "SET" wordt weergegeven op display).



1x

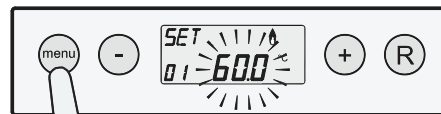
2. Druk nogmaals 1x op de 'MENU'-toets om het "Instelprogramma" te activeren. Het 1e stapnummer van te wijzigen instellingen is nu in beeld. De eerste aan te passen instelling is de maximale uitblaastemperatuur.



1x

3. Om dit stapnummer aan te passen moet dit stapnummer worden geactiveerd door nogmaals op de 'MENU'-toets te drukken. Het stapnummer knippert nu; wanneer stapnr. 1

niet hoeft te worden aangepast, ga dan door naar punt 6.



1x

4. Met behulp van de '-' en '+' toets kan de waarde met stapjes van 0,5°C worden aangepast; in dit voorbeeld is stapnummer 1 (= max. uitblaastemperatuur) gewijzigd naar 55°C.



5. Opslaan aangepaste waarde

De gewijzigde waarde van stapnummer 1 kan worden opgeslagen door op de 'MENU'-toets te drukken; het stapnummer knippert niet meer als de wijziging is opgeslagen en men staat weer terug in het instelmenu en de gewijzigde waarde (in dit voorbeeld 55°C) is zichtbaar op display.

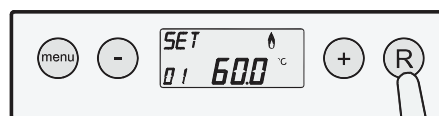


Aangepaste waarde opslaan

1x

Niet opslaan aangepaste waarde

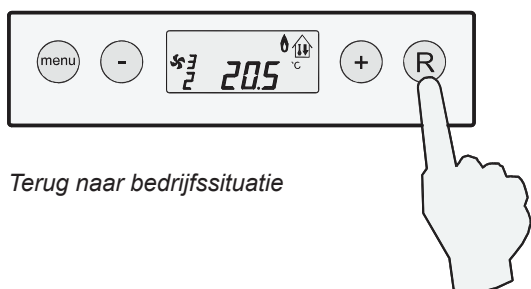
Om terug te gaan naar het instelmenu **zonder** dat de aangepaste waarde wordt opgeslagen drukt men op de 'R'-toets. Het stapnummer knippert niet meer als de men weer terug staat in het instelmenu en de oorspronkelijke waarde (in dit voorbeeld 60°C) is weer zichtbaar op display.



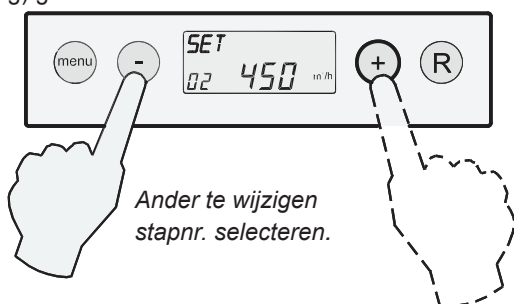
Aangepaste waarde niet opslaan

1x

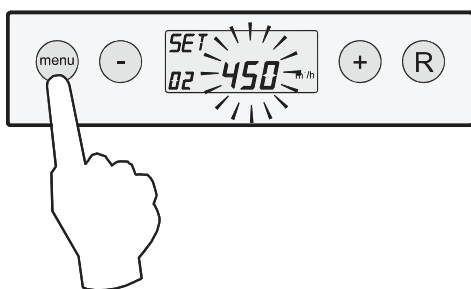
- 6 - Wanneer men geen andere instelling meer wilt gaan wijzigen drukt men op de 'R' toets; het toestel keert terug naar de bedrijfssituatie.



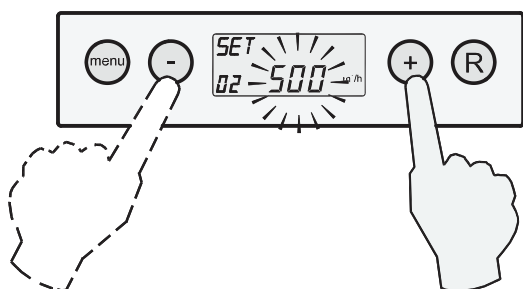
- Wilt men andere instellingen aanpassen dan is het mogelijk om vanuit het instelmenu met de '-' en '+' toets een ander stapnummer te selecteren. In onderstaand voorbeeld wordt stapnummer 2 (Minimum luchtinstelling) geselecteerd.



- 7 Om stapnummer 2 aan te kunnen passen moet dit stapnummer worden geactiveerd; dit doet men door op de 'MENU' toets te drukken; het stapnummer knippert.



- 8 Met de '-' en de '+' toets kan bij stapnummer 2 de minimale luchthoeveelheid worden aangepast. In onderstaand voorbeeld wordt de luchthoeveelheid gewijzigd (met stappen van 50m³/h) van 450 naar 500 m³/h.

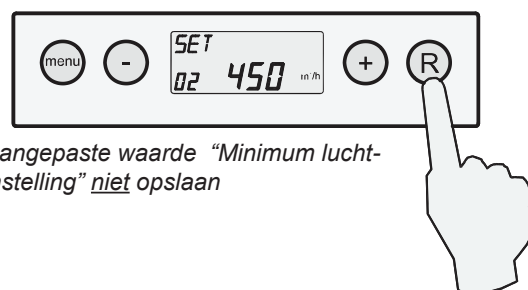


- 9 Opslaan aangepaste waarde
De gewijzigde waarde van stapnummer 2 kan worden opgeslagen door op de 'MENU'-toets te drukken; het stapnummer knippert niet meer als de wijziging is opgeslagen en men staat weer terug in het instelmenu en de gewijzigde waarde (in dit voorbeeld 500m³/h) is zichtbaar op display.



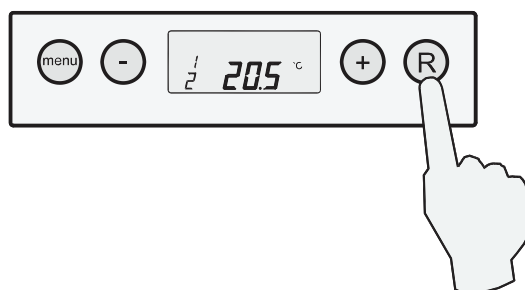
Niet opslaan aangepaste waarde

Om terug te gaan naar het instelmenu **zonder** dat de aangepaste waarde wordt opgeslagen drukt men op de 'R'-toets. Het stapnummer knippert niet meer als de men weer terug staat in het instelmenu en de oorspronkelijke waarde (in dit voorbeeld 450 m³/h) is weer zichtbaar op display.



- 10 Indien men nog andere instellingen wilt wijzigen, herhaal dan stap 6 t/m 9 en kies hierbij dan een ander stapnummer.
Noteer altijd de gewijzigde instellingen op de sticker welke binnen in het Allure toestel is geplakt.

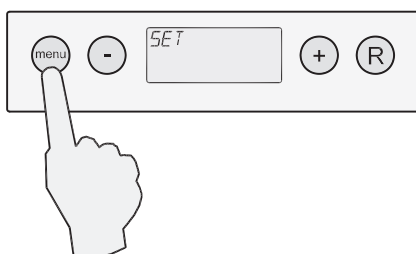
Zijn er verder geen instellingen die gewijzigd dienen te worden dan kan het instel menu worden verlaten door twee maal op de 'R' toets te drukken. Het toestel staat dan weer in de bedrijfssituatie.



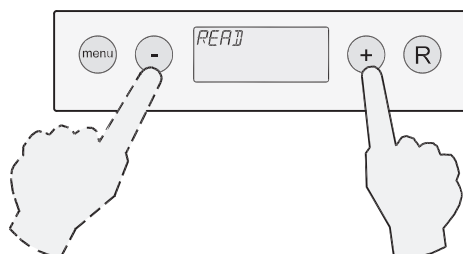
6.5 Uitleesprogramma

Met het uitleesprogramma kan de installateur of gebruiker een aantal actuele waarden van sensoren oproepen om meer informatie te krijgen over de werking van het toestel. Het **uitleesprogramma** krijgt men te zien door de volgende handelingen te verrichten: Het wijzigen van waarden of instelling is **niet** mogelijk in het uitleesprogramma. Voor mogelijke uitleeswaarden zie onderstaande tabel.

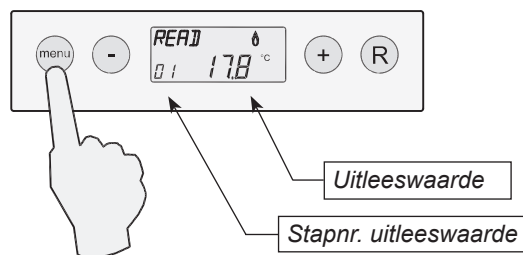
1. Druk vanuit de bedrijfssituatie op de 'MENU'- toets. Op het display is nu het instelprogramma zichtbaar.



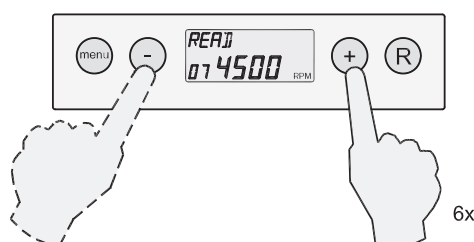
2. Ga met behulp van de '+' en de '-' toets naar het **uitleesprogramma** (tekst "READ" zichtbaar op display).



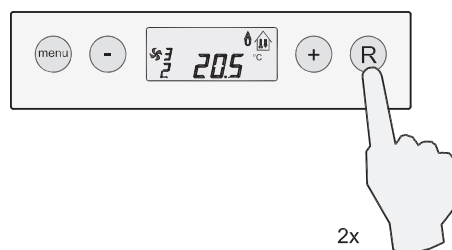
3. Druk op 'MENU'- toets om het uitleesprogramma te activeren.



4. Met behulp van de '+' en de '-' toets kan er door het uitleesprogramma 'bladeren'. De actuele situatie van de betreffende waarde wordt weergegeven.



5. Het uitleesprogramma kan worden verlaten door op de 'R'-toets te drukken, het toestel staat dan in instelmenu. Door nogmaals op 'R' - toets te drukken komt het toestel weer in de bedrijfssituatie.



Stapnr. uitleeswaarde	Omschrijving uitleeswaarde	Eenheid
1	Maximaaltemperatuur T1	°C
2	Maximaaltemperatuur T2	°C
3	Uitblaasttemperatuur T3	°C
4	Buitemperatuur T4 (alleen indien aangesloten, wanneer niets aangesloten dan uitleeswaarde -31,5)	°C
5	Extra temperatuur (wanneer niets aangesloten dan uitleeswaarde -31,5)	°C
6	Gewenste waarde uitblaasttemperatuur (setwaarde)	°C
7	Gewenst toerental rookgasventilator	tpm
8	Gemeten toerental rookgasventilator	tpm
9	Actueel verwarmingsvermogen	%
10	Gewenste luchthoeveelheid systeemventilator	m³/h
11	Actuele luchthoeveelheid systeemventilator	m³/h
12	Actuele druk systeemventilator	Pa

7.1 In- en uitschakelen toestel

Inschakelen van het toestel

1. Schakel de netvoeding in.
2. Zet de ruimtethermostaat 5 °C lager dan de omgevings-temperatuur.
3. Open de gaskraan.
4. Stel de ruimtethermostaat in op de gewenste temperatuur.
5. Na een wachttijd van ongeveer 30 seconden zal het toestel ontsteken.
Bij een correcte ontsteking van het toestel geeft het display o.a. de volgende stapnummers weer:

- 0 - Geen warmtevraag
- 1 - Voorventileren
- 2 - Ontsteken
- 3 - Brander in bedrijf

Bij stijgende uitblaasttemperatuur zal de systeemventilator meer lucht gaan transporteren.



Opmerking:

Bij het voor de eerste keer in bedrijf stellen is het mogelijk dat de startprocedure enige malen herhaald dient te worden, omdat er lucht in de gasleiding aanwezig is.

Komt de brander na een aantal startpogingen niet in, dan is dit op het display af te lezen door middel van een vergrendelende storing (zie storingstabel, § 8.2).

Uitschakelen van het toestel

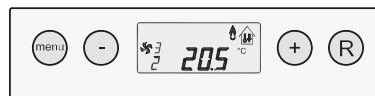
1. Zet de ruimtethermostaat 5 °C lager dan de omgevings-temperatuur.
2. Sluit de gaskraan.
3. Wacht tot de systeemventilator op een laag toerental draait of stilstaat, voordat de netvoeding wordt uitgeschakeld.
4. Schakel de netvoeding uit.

7.2 Inschakelen Service functie

De servicefunctie wordt gebruikt om de rookgasventilator gedurende 20 minuten te dwingen met een bepaald toerental te draaien. Dit kan worden gebruikt bij bijvoorbeeld het afstellen van de beveiligingsafsluiter. Deze servicefunctie wordt beschouwd als een normale warmtevraag en alle veiligheidszaken zullen dan ook actief blijven. Voor werking en gebruik van menu functies van het display zie ook § 6.2.

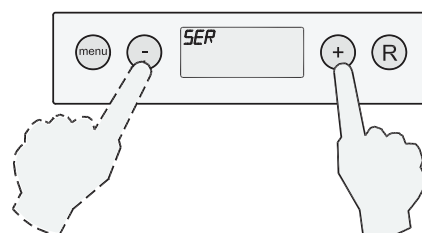
Activeren servicefunctie:

- 1 Druk vanuit bedrijfssituatie 1x op de "MENU"-toets. Het display staat dan op instelprogramma.



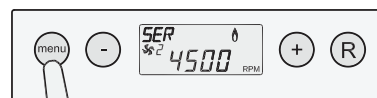
1x

- 2 Kies m.b.v. de '-' en '+' toets het menu 'service instelling' (op display staat tekst 'SER').



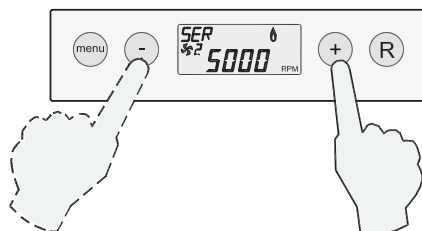
2x

- 3 Activeer deze 'service functie' door 1x op 'MENU'-toets te drukken.



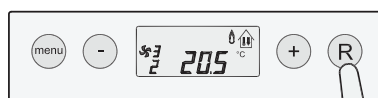
1x

- 4 Het toerental van de rookgasventilator is, gedurende de tijd dat serviceprogramma actief is, eventueel m.b.v. de '-' en '+' toets met stapjes van 100 RPM aan te passen.



5x

- 5 Het servicemenu kan worden verlaten door op de 'R'-toets te drukken; het display staat dan in het instelprogramma. Eventueel kan men nog m.b.v. de '-' en '+' toets naar een ander programma gaan. Door nogmaals op de 'R'-toets te drukken staat het toestel weer in de bedrijfssituatie.



2x

7.3 Instellen uitblaastemperatuur

Voor het optimaal functioneren van het Allure-toestel zal de uitblaastemperatuur ingesteld moeten worden, zoals deze is vastgelegd in de ontwerpgegevens.

Deze uitblaastemperatuur kan in het **instelprogramma** worden gewijzigd.

De uitblaastemperatuur is stapnummer 1 in het instelmenu.

Voor het aanpassen van stapnummer 1 in het instelmenu zie § 6.4.

Voor een totaaloverzicht van alle door de installateur aan te passen instelwaarden inclusief basisinstelling en instelbereik zie de overzichtslijst instelwaarden in hoofdstuk 12.

Wordt de uitblaastemperatuur niet ingesteld volgens de ontwerpgegevens dan zal het Allure toestel mogelijk niet optimaal functioneren.

7.4 Instellen luchthoeveelheid

Op het Allure-toestel kunnen 3 luchthoeveelheden naar behoefte worden ingesteld: een minimale, een maximale luchthoeveelheid en een aparte luchthoeveelheid voor koeling. De instellingen zijn afhankelijk van de ontwerpgegevens.

Een elektronische regeling in de systeemventilator zorgt er voor dat de ingestelde maximale luchthoeveelheid wordt gehandhaafd, totdat een verhoging van de luchtweerstand in kanalen is bereikt na het inregelen (zie §7.5). Vanaf dit punt wordt het luchthoeveelheid teruggeregeld, totdat de oorspronkelijke druk na het inregelen weer is bereikt. De luchthoeveelheid zal variëren tussen de ingestelde minimale en maximale luchthoeveelheid afhankelijk van de uitblaastemperatuur.

Het wijzigen van de minimale en maximale luchthoeveelheid en indien van toepassing de luchthoeveelheid voor koeling kunnen in het **instelprogramma** worden gewijzigd.

- Stapnummer 2 is minimale luchthoeveelheid
- Stapnummer 3 is maximale luchthoeveelheid
- Stapnummer 4 is luchthoeveelheid voor koeling

Voor het aanpassen van stapnummers 2, 3 & 4 in het instelmenu zie §6.4 punt 7 t/m 10.

Voor een totaaloverzicht van alle door de installateur aan te passen instelwaarden inclusief basisinstelling en instelbereik zie de overzichtslijst instelwaarden in hoofdstuk 12.

Wordt de luchthoeveelheden niet ingesteld volgens de ontwerpgegevens dan zal het Allure toestel mogelijk niet optimaal functioneren.

7.5 Inregelen van de luchthoeveelheid op de roosters

Zet de ruimtethermostaat 5 °C hoger dan de omgevingstemperatuur, zodat het toestel maximaal gaat branden.

1. Zet de selectie keuze knop op de ruimtethermostaat op stand 3 (hoog ventileren), zodat de maximaal ingestelde luchthoeveelheid wordt bereikt. Het systeem moet stabiel zijn, voordat verder wordt gegaan met inregelen.
Voor werking van de selectie keuze knop op de ruimtethermostaat zie §4.3.

2. Controleer de luchthoeveelheid op alle roosters en ventielen met een luchtflow- of snelheidsmeter of de volgende formules:

$$\text{Algemeen geldt: } \frac{\text{m}^3/\text{h}}{\text{vrije doorlaat rooster} \times 60} = \text{m}/\text{min.}$$

$$\text{Voor toevoerrooster } 57 \times 305 \text{ geldt: } \frac{\text{m}^3/\text{h}}{0,72} = \text{m}/\text{min.}$$

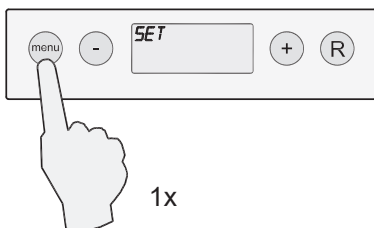
$$\text{Voor toevoerrooster } 102 \times 305 \text{ geldt: } \frac{\text{m}^3/\text{h}}{1,32} = \text{m}/\text{min.}$$

3. Begin het inregelen met de roosters welke de grootste positieve afwijking vertonen met de gewenste berekende luchthoeveelheid. Herhaal dit voor alle roosters.
4. Controleer als laatste het eerst ingestelde rooster en meet indien er afwijkingen zijn nog eens alle roosters.
5. Blokkeer met de stelschroef de maximaal ingestelde opening van een rooster, wanneer uit het rooster de gewenste luchthoeveelheid komt.
6. Geef de definitieve klepstanden aan op het kanaal.
7. Zet de selectiekeuze knop op de ruimtethermostaat weer terug op de oorspronkelijke situatie.

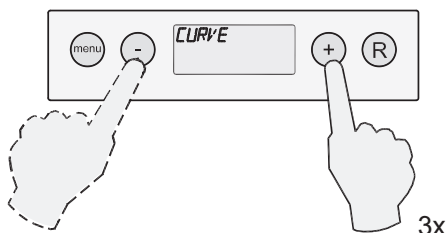
7.6 Bepaling systeemcurve

Leg de luchthoeveelheid met de bijbehorende druk van de systeemventilator vast in het geheugen (= systeemcurve) bij een **schoon** filter. Indien dit wordt gedaan bij een vervuild filter dan zal de filterindicatie te laat reageren.

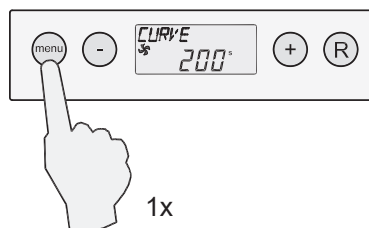
- 1 Druk vanuit bedrijfssituatie 1x op de "MENU" -toets
Het display staat dan op **instelprogramma**.



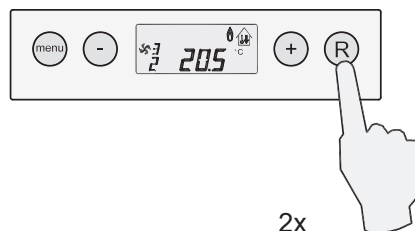
- 2 Kies m.b.v. de '-' en '+' toets het menu 'CURVE'.



- 3 Activeer de functie systeemcurve maken door 1x op 'MENU'-toets te drukken. De regeling bepaalt nu zelf de systeemcurve; de systeemventilator zal hierbij gedurende enige tijd hoog gaan draaien. na max. 200 s. is systeemcurve bepaald en keert toestel weer terug naar de weergave van de bedrijfssituatie. Op het display wordt gedurende deze bepaling systeemcurve afgeteld van 200 naar 0 seconden.



- 4 De bepaling systeemcurve kan binnen 200 s. worden afgebroken door op de 'R'-toets te drukken; de gegevens worden dan niet opgeslagen en de weergave van het display keert terug naar de instelmenu. Druk nogmaals op 'R'-toets om terug te keren naar bedrijfssituatie



Voor werking en gebruik van menu functies van het display zie ook § 6.1 t/m § 6.3.

7.7 Instelling toelaatbare drukverhoging

Stel de toelaatbare drukverhoging in het kanalsysteem in met stapnummer 7 in het **instelprogramma**.

Voor het aanpassen van stapnummer 7 in het instelmenu zie § 6.4.

Voor een totaaloverzicht van alle door de installateur aan te passen instelwaarden inclusief basisinstelling en instelbereik

zie de overzichtslijst instelwaarden in hoofdstuk 12. Wordt de toelaatbare drukverhoging niet ingesteld volgens de ontwerpgegevens dan zal het Allure toestel mogelijk niet optimaal functioneren.

7.8 Buitenluchttoestel

Om het toestel als een buitenluchttoestel te laten werken, zullen een aantal instellingen van het programma in de besturingsunit gewijzigd moeten worden.

Voor het aanpassen van stapnummer 13 in het instelmenu zie § 6.4.

Afhankelijk van de instelling van stapnummer 13 wordt een ander buitenluchtprogramma geselecteerd; er zijn 6 verschillende buitenlucht programma's (stapnr. 01 t/m stapnr. 06) voorgeprogrammeerd in het Allure toestel, zie tabel volgende bladzijde.

Wanneer het toestel op een buitenluchtprogramma draait is dit ook zichtbaar op het display; afhankelijk van het gekozen buitenluchtprogramma staat op toestel display de tekst "PR1" t/m "PR6".
Zie § 6.3.4.

Voor een totaaloverzicht van alle door de installateur aan te passen instelwaarden inclusief basisinstelling en instelbereik zie de overzichtslijst instelwaarden in hoofdstuk 12
Wordt de buitenluchtprogramma niet ingesteld volgens de ontwerpgegevens dan zal het Allure toestel mogelijk niet optimaal functioneren

STAPNUMMER 13 PROGRAMMA SELECTIE BUITENLUCHTPROGRAMMA				
	Positie linker instelknop op Brink eBus klokhermostaat			
	Stand " 1 "	Stand " 2 "	Stand " 3 "	Stand " ❄ "
Buitenlucht-programma 1 Stapnr. 13 ⇨ 01	Systeemventilator draait afhankelijk van uitblaas-temperatuur of staat stil. Minimale uitblaas-tempe-ratuur niet actief.	Systeemventilator draait continu op maximale luchtinstelling. Minimale uitblaas-tempe-ratuur regeling wel actief.	Systeemventilator draait continu op maximale luchtinstelling. Minimale uitblaas-tempe-ratuur regeling niet actief.	Systeemventilator draait continu op koeling lucht-hoeveelheid. Minimale uitblaas-tempe-ratuur regeling niet actief
Buitenlucht-programma 2 Stapnr. 13 ⇨ 02	Systeemventilator draait afhankelijk van instelling (Zie par. 4.3). Minimale uitblaas-tempe-ratuur niet actief.	Systeemventilator draait bij niet warmtevraag con-tinu op maximale luchtin-stelling; bij warmtevraag draait systeemventilator afhankelijk van uitblaas-temperatuur. Minimale uitblaas-tempe-ratuur regeling wel actief.	Systeemventilator draait continu op koeling luchtin-stelling. Minimale uitblaas-tempe-ratuur regeling niet actief.	Systeemventilator draait continu op koeling luchtin-stelling. Minimale uitblaas-tempe-ratuur regeling niet actief
Buitenlucht-programma 3 Stapnr. 13 ⇨ 03	Systeemventilator draait altijd continu op minimale luchtinstelling. Minimale uitblaas-tempe-ratuur regeling wel actief.	Systeemventilator draait continu op maximale luchtinstelling. Minimale uitblaas-tempe-ratuur regeling wel actief.	Systeemventilator draait continu op koeling luchtin-stelling. Minimale uitblaas-tempe-ratuur regeling wel actief.	Systeemventilator draait afhankelijk van stand ventilatieschakelaar Minimale uitblaas-tempe-ratuur regeling niet actief
Buitenlucht-programma 4 Stapnr. 13 ⇨ 04	Systeemventilator draait altijd continu op minimale luchtinstelling. Minimale uitblaas-tempe-ratuur regeling wel actief.	Systeemventilator draait continu op maximale luchtinstelling. Minimale uitblaas-tempe-ratuur regeling wel actief.	Systeemventilator draait continu op koeling luchtin-stelling. Minimale uitblaas-tempe-ratuur regeling niet actief.	Systeemventilator draait afhankelijk van stand ventilatieschakelaar. Minimale uitblaas-tempe-ratuur regeling niet actief.
Buitenlucht-programma 5 Stapnr. 13 ⇨ 05	Systeemventilator draait altijd continu op minimale luchtinstelling. Minimale uitblaas-tempe-ratuur regeling wel actief.	Systeemventilator draait continu op maximale luchtinstelling. Minimale uitblaas-tempe-ratuur regeling niet actief.	Systeemventilator draait continu op koeling luchtin-stelling. Minimale uitblaas-tempe-ratuur regeling niet actief.	Systeemventilator draait afhankelijk van stand ventilatieschakelaar Minimale uitblaas-tempe-ratuur regeling niet actief
Buitenlucht-programma 6 Stapnr. 13 ⇨ 06	Systeemventilator draait altijd continu op minimale luchtinstelling. Minimale uitblaas-tempe-ratuur regeling niet actief.	Systeemventilator draait continu op maximale luchtinstelling. Minimale uitblaas-tempe-ratuur regeling niet actief.	Systeemventilator draait continu op koeling luchtin-stelling. Minimale uitblaas-tempe-ratuur regeling niet actief.	Systeemventilator draait afhankelijk van stand ventilatieschakelaar Minimale uitblaas-tempe-ratuur regeling niet actief

De volgende stapnummers kunnen ook nog van belang zijn bij toepassing van buitenluchtprogramma.

Voor wijziging van stapnummers in het instelmenu zie § 6.4.

Stap nr.	Omschrijving	Instelbereik	Instellingen
11	Systeemventilator minimum/ uit	0 = systeemventilator aan/uit 1 = systeemventilator continu aan	0
14	Minimum uitblaastemperatuur bij buitenluchtprogramma	10 t/m 60 °C	25



Waarschuwing:

Let op dat de instelling van de overige stapnummers niet wordt gewijzigd; hierdoor kan de werking van het toestel ongewenst veranderen.

Bij buitenluchtprogramma 3 t/m 6 geldt dat de systeemventilator en eventuele koelvraag of vlam uitgaat bij een blokkering (stapnr. 24 = 2, op display code 'E02'; gesloten contact X4-11

en X4-12) en de uitblaastemperatuur lager is dan stapnummer 12.

7.9 Fabrieksinstelling

Het is mogelijk om alle gewijzigde instellingen tegelijk terug te zetten naar de fabrieksinstelling.

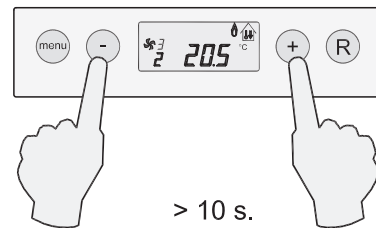
Druk hierbij de '-' en de '+' -toets tegelijk in gedurende 10 seconden.

Gedurende 3 seconden zullen alle symbolen op display oplichten ter bevestiging hiervan.

De displaywaarde keert hierna terug naar de bedrijfssituatie.

Alle gewijzigde instellingen (ook eventueel ingesteld buitenluchtprogramma is weg) staan weer op de waarde zoals het Allure toestel af fabriek wordt geleverd.

Voor een totaaloverzicht van alle door de installateur aan te passen instelwaarden inclusief basisinstelling en instelbereik zie de overzichtslijst instelwaarden in hoofdstuk 12.



8.1 Storingssignalering

De storingssignalering wordt zichtbaar op het moment dat er een storing in het toestel optreedt.

Display Allure toestel

Bij storingen zal op het toestel display een knipperende 'F' (vergrendelende storing) of een 'E' met storingsnummer (blokkerende storing) zichtbaar zijn. Bij een storing van de systeemventilator staat er ook nog een I voor de 'F' of 'E'. Het storingsnummer vertelt wat over de aard van de storing.

Display brink eBus klokthermostaat

Bij een vergrendelende storing van het Allure toestel staat op het display van de Brink eBus klokthermostaat (alleen indien deze modulerende ruimtethermostaat wordt toegepast) een 'F' met daarachter het betreffende storingsnummer.

Vergrendelende storing:

Een vergrendelende storing houdt in dat de besturingsunit niet meer reageert op signalen van de diverse sensoren en geen signalen meer uitstuurt. Op het display is het storings sleuteltje en het storingsnummer zichtbaar; bij een temperatuurstoringen draait de systeemventilator na. Bij een vergrendelende storing is de achtergrondverlichting van het display continu aan en het storingsnummer knippert. Wanneer een vergrendelende storing specifiek gaat over de systeemventilator dan staat er een "1" voor de F.



*Vergrendelende storing; toestel storing
Storingsweergave knippert*



*Vergrendelende storing; ventilator storing
Storingsweergave knippert*

Een vergrendelende storing is op te heffen door, na het oplossen van de storing, het indrukken van de resetknop ('R'-toets).

Voor verklaring van de vergrendelcodes toestel zie § 8.2, voor vergrendelcodes systeemventilator zie § 8.4 .

Met het uitschakelen van de netvoeding is een vergrendelende storing **niet** op te heffen (dit in verband met veiligheid). Na het opnieuw inschakelen van de netvoeding wordt op het display weer hetzelfde storingsnummer weergegeven.

Het inschakelen van het toestel na een reset (of inschakelen van de netvoeding), zonder dat er warmtevraag is, heeft tot gevolg dat er gedurende ca 10 seconden een inschakelverschijnsel optreedt: de rookgasventilator gaat even draaien. Hierna wordt de regeling vrij gegeven.

Blokkerende storing:

Een blokkerende storing zal zich zelf oplossen of wanneer deze situatie te lang duurt leiden tot een vergrendelende storing. Bij een blokkerende storing is de achtergrondverlichting van het display kortstondig aan. Wanneer een blokkerende storing specifiek gaat over de systeemventilator dan staat er een "1" voor de E.



Blokkerende storing; toestel storing



Blokkerende storing; ventilator storing

Voor verklaring van de blokkeercodes zie § 8.3 en § 8.4

Storingsnummers welke niet in de storingstabel zijn opgenomen, geven aan dat er een interne fout in de besturingsunit is opgetreden. Wanneer na een reset nog steeds een storingsnummer met betrekking tot een interne fout wordt weergegeven, moet de besturingsunit worden vervangen.

Maximaalbeveiliging

De maximaalbeveiliging bestaat uit twee temperatuurvoelers in één behuizing. Deze sensoren zijn in het toestel bij de branderkamer geplaatst en meten de temperatuur in het toestel. Wanneer de temperatuur in het toestel de maximaal toegestane temperatuur nadert, gaat het toestel terug moduleren. Wordt de maximaal toegestane temperatuur overschreden, schakelt de besturingsunit het toestel uit. Afhankelijk van de opgetreden storing wordt op het display een storingsnummer met betrekking tot de maximaalbeveiliging weergegeven.

8.2 Storingstabel vergrendelcode toestel

Storingsnummer	Omschrijving	Gevolg/ actie
F00	Hardware fout/ vlamcontrole	Restten toestel/ vernieuwen automaat
F01	Temperatuur T1 of T2 boven max. beveiliging	T1/T2 controleren/vernieuwen Resetten toestel
F02	Temperatuurvoeler T1/T2 kortgesloten of onderbroken	T1/T2 controleren/vernieuwen Resetten toestel
F03	Systeemtemperatuurvoeler T3 kortgesloten of onderbroken	T3 controleren/vernieuwen Resetten toestel
F04	Buitentemperatuurvoeler T4 kortgesloten	T4 controleren/vernieuwen Resetten toestel
F05	Temperatuurvoeler T1 of T2 te hoog; na 30 seconden brander uit	T1/T2 controleren/vernieuwen Resetten toestel
F06	Buitentemperatuurvoeler T4 onderbroken	T4 controleren/vernieuwen Resetten toestel
F09	Geen vlam na 4 ontsteekpogingen	Controleer beveiligingsafsluiter/ ontsteekpen Resetten toestel
F10	Vlam valt weg tijdens bedrijfssituatie	Controleer beveiligingsafsluiter/ ontsteekpen Resetten toestel
F11	Vlamsimulatie	Controleer ontsteekpen Resetten toestel
F13	Rookgasventilator toerental te laag	Controleer bedrading/ connector RGV Resetten toestel
F14	Rookgasventilator toerental te hoog	Controleer bedrading/ connector RGV Resetten toestel
F15 / F16 / F17	Foutief signaal van luchtdrukschakelaar (niet aanwezig)	Parameters controleren Resetten toestel
F18	Beveiligingsafsluiter defect	Controleer beveiligingsafsluiter en bedrading naar beveiligingsafsluiter toe Resetten toestel
F30/ F31	Fout in parameters	Opnieuw programmeren van parameters/ vernieuwen automaat Resetten toestel
F32	Foutwaarde T1/T2 tijdens vlam	T1/T2 controleren/vernieuwen Resetten toestel
F33	Tijdprobleem automaat	Restten toestel/ vernieuwen automaat
F34	Geen correctie storingscode	Restten toestel/ vernieuwen automaat
F35	Interne conversiefout automaat	Controleer sensoren Resetten toestel
bF01	Communicatiefout systeemventilator	Bedrading en automaat controleren
F50	Storing bij gekoppelde toestellen Adres koppeling niet juist (stap.nr. 31)	Zie vergrendelcode betreffende toestel; controleer stapnummer 31 van alle gekoppelde toestellen
1Fnn / 1F00	Alarmcode systeemventilator	Zie tabel alarmcodes systeemventilator
PP	Parameters zijn correct geprogrammeerd	Resetten toestel

8.3 Storingstabel blokkeringscode

Storingsnummer.	Omschrijving	Gevolg/ actie
E02	Algemene blokkering	Universele ingang is gesloten (zie ook §5.7.8)
E05	Temperatuurvoeler T1/ T2 te hoog	Temperatuur T1 en T2 dient te dalen met z'n hysteresis
E09	Geen vlam na ontsteekpoging	Automatisch nieuwe ontsteekpoging
E10	Vlam valt weg tijdens bedrijfssituatie	Automatisch nieuwe ontsteekpoging
E11	Vlamsimulatie	Er volgt een vergrendeling wanneer deze situatie te lang duurt
E12	Temperatuurstijging T1 en T2 te hoog	Blokkering wordt na 10 minuten opgeheven
E13	Rookgasventilator toerental te laag	Na blokkering van 60 seconden volgt vergrendeling
E14	Rookgasventilator toerental te hoog	Na blokkering van 60 seconden volgt vergrendeling
E15, E16 & E17	Geen geoorloofde code	Parameters controleren Toestel restten
E18	Beveiligingsafsluiter blijft gesloten	Automatisch nieuwe ontsteekpoging
Eno	Incorrecte blokkeercode	230 Volt voeding tijdelijk onderbreken
bE01	Systeemventilator fout	Check bedrading en selectie systeemventilator
1Enn	Blokkering systeemventilator	De codering nn geeft nummer blokkering aan: Zie hiervoor alarmcodes

8.4 Storingstabel alarmcode systeemventilator

Alarmcode nr.	Omschrijving	Gevolg/ actie
02	Geen stabiel punt bereikt tijdens bepaling systeemcurve	Systeemcurve opnieuw bepalen
04	Druk te hoog	Kanalen, filters en kleppen controleren op verstopping
16	Systeemventilator kan niet hoger (op ventilatorcurve)	Kanalen, filters en kleppen controleren op verstopping
36	Gedetecteerde ventilator niet ondersteund	Check selectie systeemventilator; controleer ventilator op werking en eventueel vervangen
37/38	Fout in de gegevens van de ventilatoren	Check selectie systeemventilator; controleer ventilator op werking en eventueel vervangen
39	Foutmelding schoepenwiel los	Controleer schoepenwiel systeemventilator en deze zo nodig vastzetten
40	Automatische mode zonder druk of debiet instelling	Controleer selectie systeemventilator; controleer ventilator op werking en eventueel vervangen
41	Toerental systeemventilator lager dan 20 tpm	Controleer systeemventilator en ventilator bedrading
42	Geen communicatie	Controleer bedrading naar de systeemventilator

8.5 Storingsanalyse

Een vergrendeling van de besturingsunit kan alleen worden opgeheven met de reset knop!

Als na drukken op de reset knop (R-toets) de storing blijft aanhouden, zal met behulp van de storingsanalyse de oorzaak van de storing achterhaald kunnen worden.

F11 Ten onrechte vlam (vlamsimulatie)

- 1 Controleer of het gas stroomt in de beveiligingsafsluiter door een verschildruk (circa 0,9 mbar) te meten over de smoorklep.
- 2 Controleer of de beveiligingsafsluiter schakelt (circa 230 Vac).
- 3 Controleer de kabelboom:
 - aansluiting van de 230 Vac-kabel op de beveiligingsafsluiter
 - aansluiting van de 230 Vac-kabel op de connector X-10 van de schakelkast
 - aarddraad naar brander.
- 4 Controleer de ontsteekpen

F09 Toestel niet in bedrijf na 4 maal starten

- F18** Meet de ionisatiestroom tijdens ontsteken van het toestel met een ionisatiemeter.
- Geen vlam met ontsteken**
- 1 Controleer de gasdruk in de toevoerleiding (20 - 30 mbar) tijdens ontsteken, ook indien andere gastoestellen schakelen.
 - 2 Controleer of het gas stroomt in de beveiligingsafsluiter door een verschildruk (circa 0,3 mbar) te meten over de smoorklep tijdens het bekrachtigen van de beveiligingsafsluiter.
 - 3 Controleer of de beveiligingsafsluiter schakelt (circa 230 Vac).
 - 4 Controleer de kabelboom:
 - aansluiting van de 230 Vac-kabel op de connector X10 van de besturingsunit.
 Controleer of er ontsteking is op de ontsteekpen, eventueel door een losse ontsteekpen te laten vonken.
 - 5 Controleer de afstand tussen brander en ontsteekpen: ca. 4,5 mm, maximaal 5 mm.
 - 6 Hierbij moet de brander/mengkamer worden gedemonteerd.
 - 7 Controleer de inspuiter op vervuiling.

F09 Wel vlam met ontsteken

- F10**
- 1 Controleer de gasdruk in de toevoerleiding (20 - 30 mbar) tijdens ontsteken en branden, ook indien andere gastoestellen schakelen.
 - 2 Controleer de kabelboom:
 - aansluiting van de ontsteekkabel op de ontsteekpen en de beveiligingsafsluiter
 - aansluiting van de 'massa'-kabel.

- 3 Controleer het starttoerental van de rookgasventilator. Let ook op het probleemloos rond-draaien van de rookgasventilator en eventuele 'aanloop-geluiden'
- 4 Controleer de afstand tussen brander en ontsteekpen: circa 4,5 mm, maximaal 5 mm. Hierbij moet de brander/mengkamer worden gedemonteerd.
- 5 Controleer de pakking tussen afstandbak en warmtewisselaar op lekkage.
- 6 Controleer de mengkamer, warmtewisselaar, rookgasverzamelbak en rookgasventilator op lekkage.

Tijdens normaal bedrijf van het toestel moet de ionisatiestroom tussen de 3,0 μ A en 10,0 μ A zijn.

F00 Storing bij interne controle besturingsunit

- F30** 1 Reset de besturingunit.
- F31** 2 Controleer de besturingsunit, eventueel door een andere aan te sluiten.
- F33**
- F34**

F13 Storing rookgasventilator

- F14** Rookgasventilator defect:
- 1 Controleer het draaien van de rookgasventilator en sluit eventueel een reserve exemplaar vrij aan.
Breuk in kabelboom.
 - 2 Controleer de kabelboom en de stekerverbindingen tussen de rookgasventilator en de besturingsunit.
 - 3 Voedingsspanning is te laag (minder dan 190 volt)

F01 Storing temperatuur

- F05**
- 1 Controleer of het filter niet is vervuild.
 - 2 Controleer of de systeemventilator draait.
 - 3 Controleer de kabelboom en de stekerverbindingen van de systeemventilator.
 - 4 Controleer de instellingen: T_{set} , luchthoeveelheden systeemventilator.
 - 5 Controleer of de temperatuurvoelers werkzaam zijn: bij 25 °C is de weerstand R circa 12 k Ω ; bij het warmer worden van de temperatuurvoeler gaat de weerstand R omlaag (< 12 k Ω).
 - 6 Controleer of de temperatuurvoelers juist zijn aangesloten.
 - 7 Controleer of de temperatuurvoelers juist zijn geplaatst, met name de temperatuurvoeler in het uitblaaskanaal (zie § 5.7.3).
 - 8 Controleer het gelijktijdig stijgen van de temperatuur in het toestel en in het uitblaaskanaal tijdens het branden van de toestel.
 - 9 Controleer de besturingsunit.

F02 Storing aansluiting temperatuurvoeler

- F03** 1 Controleer de kabelboom en stekerverbindingen.
- F04** 2 Controleer of de temperatuurvoelers juist zijn aangesloten.
- 3 Controleer of de temperatuurvoelers werkzaam zijn:
Bij 25 °C is de weerstand R circa 12 kΩ; bij het warmer worden van de temperatuurvoeler gaat de weerstand R omlaag (< 12 kΩ).
- 4 Controleer de besturingsunit.

1Fnn Storing systeemventilator

- 1Fnn** 1 Controleer of de systeemventilator vrij kan draaien en niet geblokkeerd wordt.
- 1F00** 2 Controleer de kabelboom en de stekerverbindingen.
- 1F36** 3 Bij 1F36 storing van de systeemventilator de 2 stuks M4 boutjes van de branderbevestiging vastdraaien (t.b.v. juiste ionisatie)

Storing communicatie ruimtethermostaat

- 1 Controleer of de ruimtethermostaat display-weergave heeft, sluit eventueel een andere aan op de schakelkast.
- 2 Controleer of de ruimtethermostaat juist is aangesloten op de besturingsunit.
- 3 Controleer de kabelboom en de stekerverbindingen.
- 4 Controleer de besturingsunit.

Ionisatie valt weg tijdens branden

- 1 Controleer de gasdruk in de toevoerleiding (20 - 30 mbar) tijdens ontsteken en branden, ook indien andere gastoestellen schakelen.
- 2 Controleer de inspuiter op vervuiling.
- 3 Controleer het 'laag' branden van het toestel gedurende minimaal 20 minuten en verhoog zo nodig het minimumtoerental van de rookgasventilator.

Storing aansturen koelcompressor

- 1 Controleer of de ingestelde temperatuur op de ruimtethermostaat lager is dan de omgevingstemperatuur.
- 2 Diswitches op interface koeling niet juist ingesteld. (voor meer informatie over Allure met koeling zie het hierbij behorende installatievoorschrift)

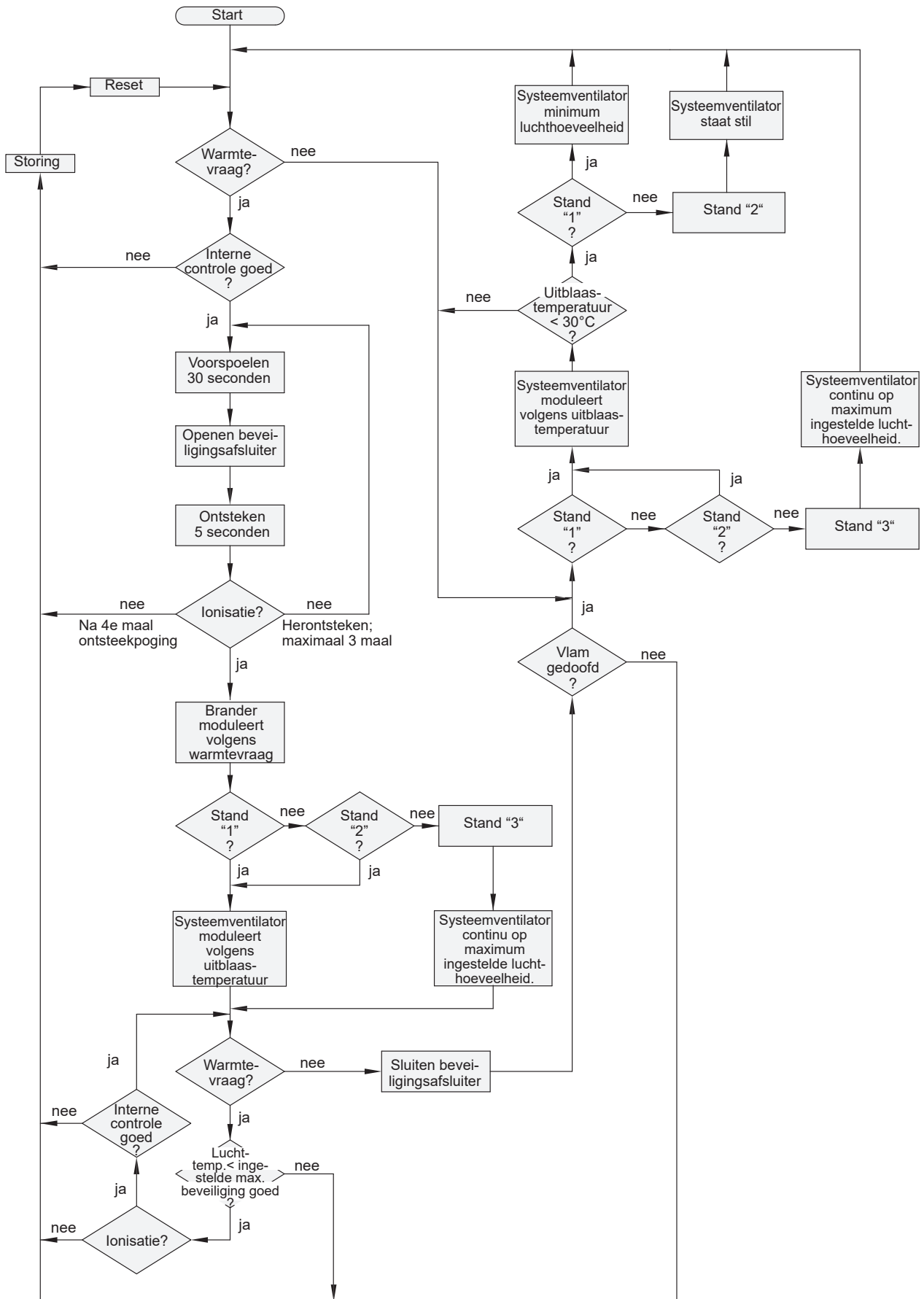
Kortsluiting

De besturingsunit is uitgevoerd met één smeltveiligheid.

Zie voor positie en waarde § 10.1.

In het laagspanningscircuit zitten twee zelfherstellende zekeringen; na het in werking treden duurt het enige tijd voordat deze zich weer "hersteld" hebben.

8.6 Blokschema regeling en beveiliging



9.1 Onderhoud door de gebruiker

Het onderhoud voor de gebruiker blijft beperkt tot het periodiek reinigen van het filter.

Afhankelijk van de stofproductie in de woning wordt in eerste instantie geadviseerd het filter iedere maand te reinigen.

In stoffige ruimten (nieuwe woning) dient dit onderhoud vaker te worden uitgevoerd.

Reinigen van het filter door de gebruiker

1. Zet de ruimtethermostaat 5 °C lager dan de omgevingstemperatuur.
2. Laat het toestel afkoelen tot omgevingstemperatuur.
3. Schakel de netvoeding uit.
4. Neem het filter uit het toestel en maak het schoon met behulp van een stofzuiger.
5. Plaats het filter hierna op dezelfde wijze terug als bij het uitnemen.
6. Schakel de netvoeding in.
7. **Druk 5 seconde op de "R"-toets om de "filter-teller" weer op nul te zetten;** ook wanneer de filtermelding nog niet zichtbaar was voor het schoonmaken resp. vervangen van het filter!
Wanneer dit niet wordt gedaan zal er een onjuiste melding komen dat het filter moet worden schoongemaakt.
8. Stel de ruimtethermostaat weer in op de gewenste temperatuur.

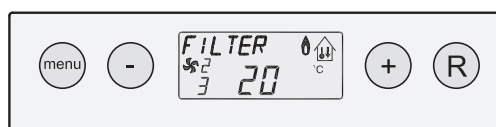
Filtermelding op Brink eBus klokthermostaat:

Op het display van de Brink eBus klokthermostaat zal na bepaalde interval de melding "Filter" in beeld verschijnen.



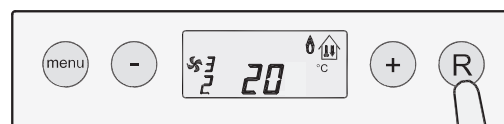
Display Brink eBus klokthermostaat

Tegelijk met de filtermelding op de ruimtethermostaat staat ook de filtermelding op het display van het Allure toestel.



Display Allure luchtverwarmer

Wanneer deze filtermelding verschijnt, wordt geadviseerd het filter in te luchtverwarmer schoon te maken, respectievelijk te vervangen. Na reinigen/vervangen van het filter kan men de filtermelding op het display van de Brink eBus klokthermostaat laten verdwijnen door gedurende 5 seconden op de "Reset"-knop ('R'-toets) op het bedieningspaneel van de Allure luchtverwarmer te drukken.

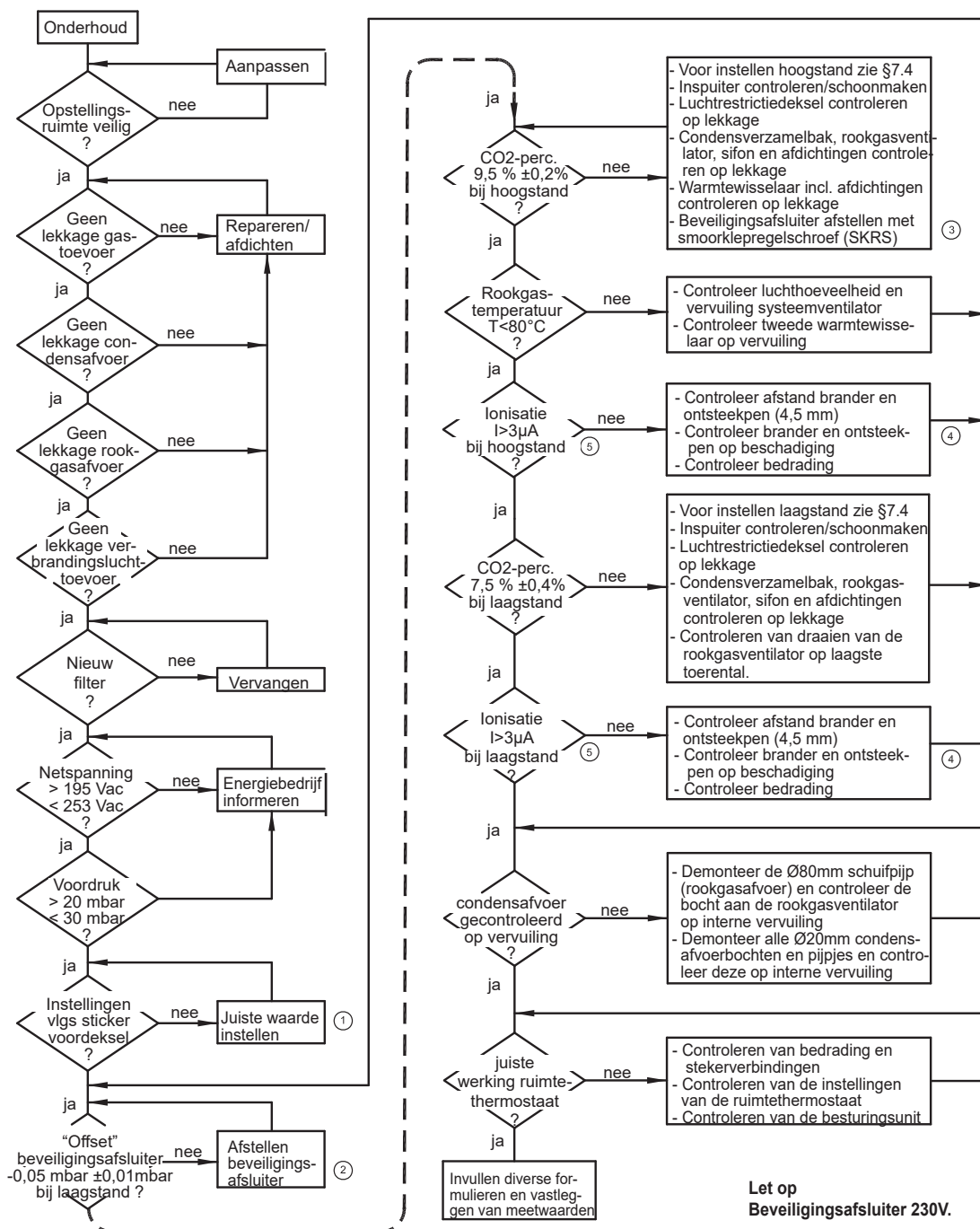


Display Allure luchtverwarmer

5 sec.

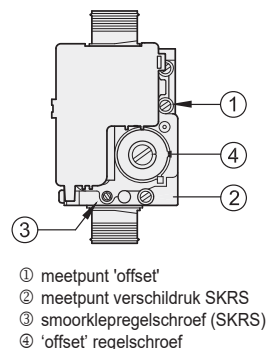
9.2 Onderhoud door de installateur

Het onderhoud door de installateur dient eenmaal per jaar plaats te vinden. Voor onderhoud zie onderstaand blokschema.



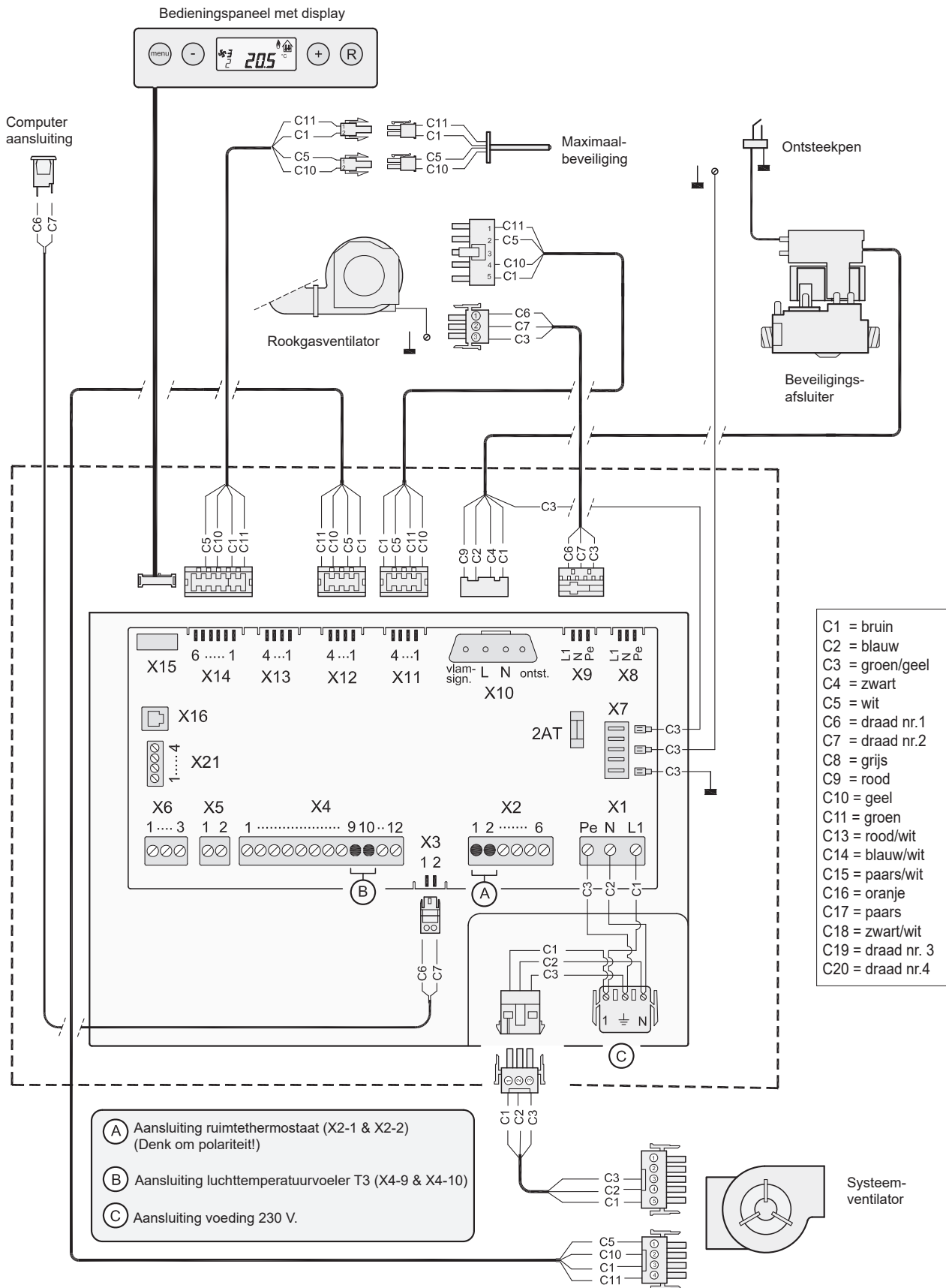
- ① Voor het meten bij branden op hoogstand moet het luchtvolume van de systeemventilator op minimum 70% van het maximum luchtvolume staan ingesteld.
- ② Alleen beveilingsafsluiter met 'offset' regelschroef (zie figuur beveilingsafsluiter nr.1 en nr.4)
- ③ Afstellen beveilingsafsluiter met smoorklepregelschroef (zie figuur beveilingsafsluiter nr.2 en nr.3)
- ④ Brander is voorzien van een speciaal branderdek welke absoluut niet mag worden afgeborsteld; eventueel alleen reinigen met perslucht.
- ⑤ Meet de ionisatiestroom tijdens het branden van het toestel met een ionisatiemeter.
- ⑥ Bij het losnemen van gaskoppelingen/beveilingsafsluiter moeten de afdichtringen vervangen worden; gaskoppelingen op lekkage controleren.
- ⑦ Iedere 5 jaar ontsteekpen preventief vernieuwen.

Let op Beveilingsafsluiter 230V.

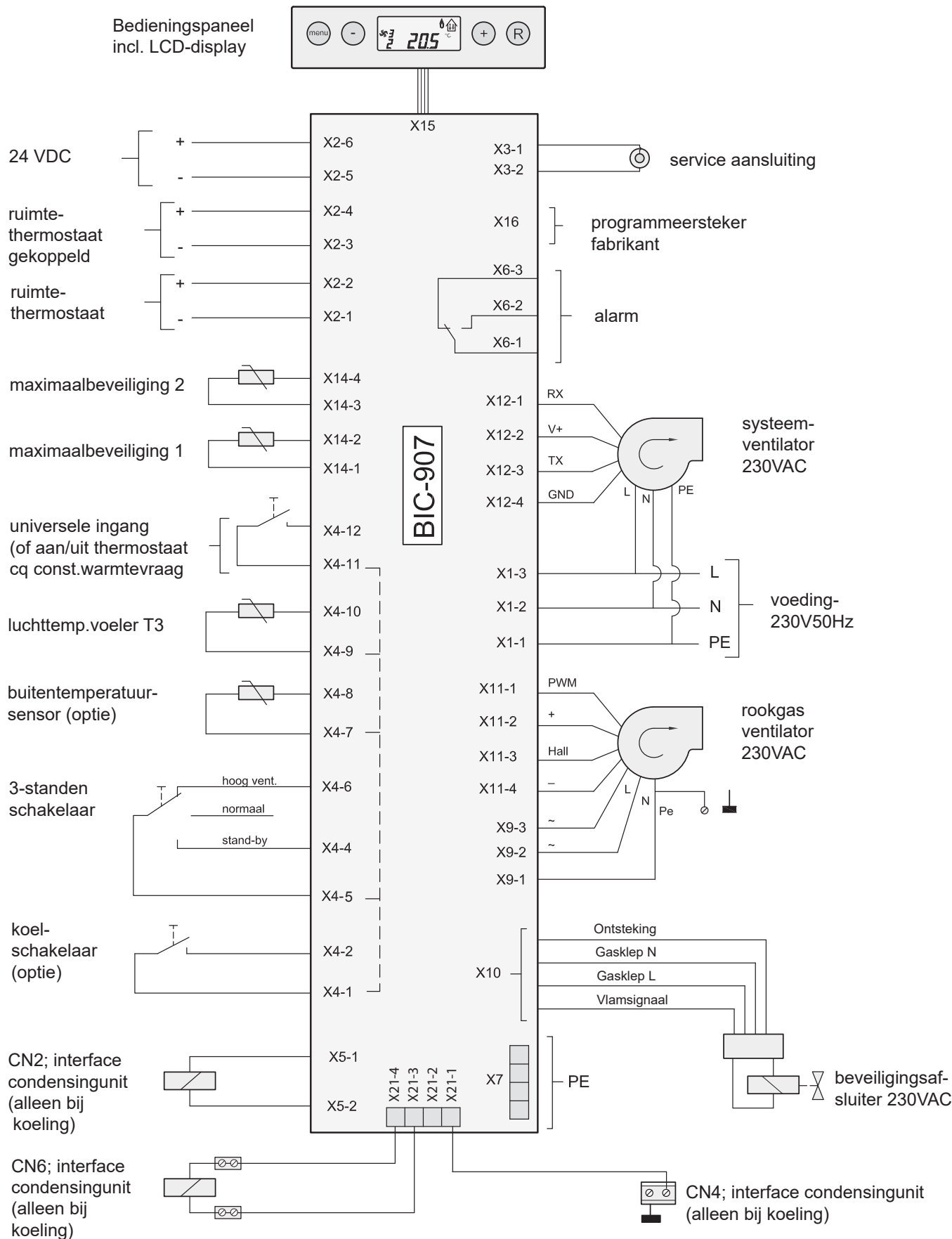


Zie § 7.2 Activeren servicemode

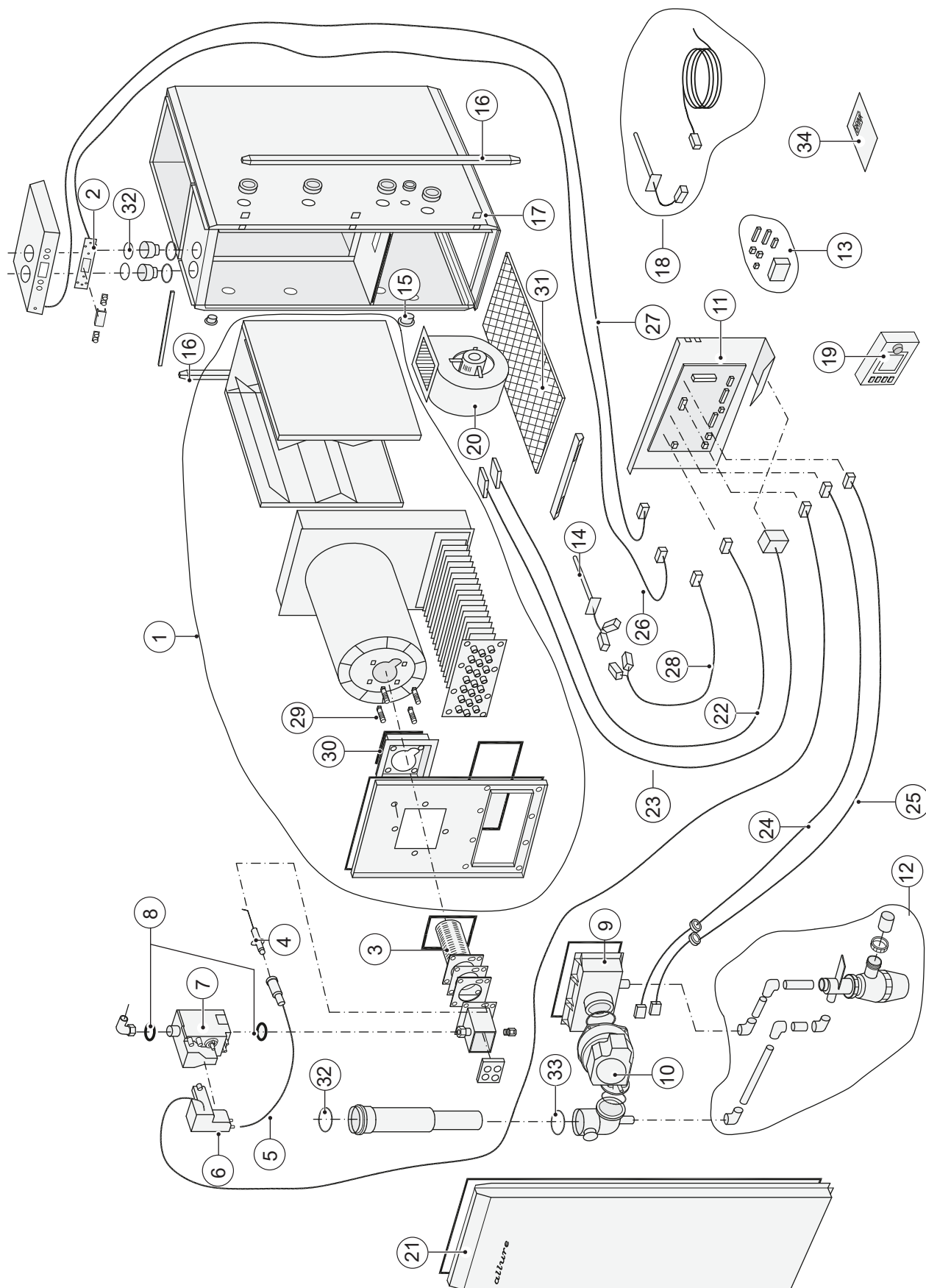
10.1 Bedradingschema



10.2 Aansluitschema



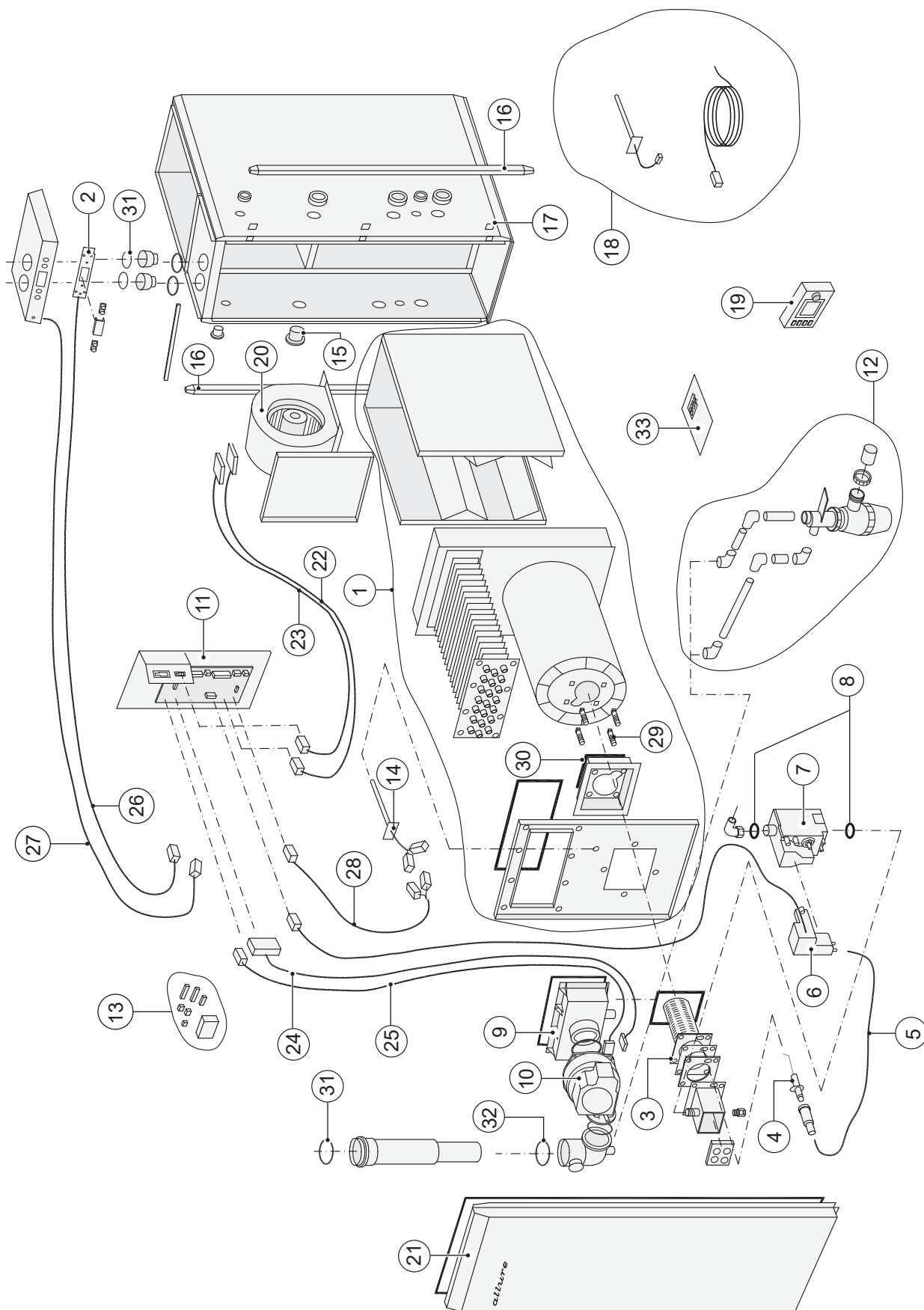
11.1 Exploded view Allure-serie Upflow



ARTIKELCODES SERVICE-ARTIKELEN ALLURE-SERIE V5.0 UPFLOW

Nr.	Artikelomschrijving	Artikelcode B-16 HR 1350	Artikelcode B-16 HR 2100	Artikelcode B-16 HR 3400	Artikelcode B-25 HR 2100	Artikelcode B-25 HR 3400	Artikelcode B-40 HR 3400
1	Warmtewisselaar compleet	531490	531637	531638	531491	531639	531492
2	Bedieningspaneel	531900					
3	Brander	531016			531017		531018
4	Ontsteekpen	531009			531019		
5	Ontsteekkabel	531906					
6	Ontsteekunit	531907					
7	Beveiligingsafsluiter	531915			531916		531917
8	Afdichtring koppeling 3/4"	550165					
9	Rookgasverzamelkast	531232			531233		531234
10	Rookgasventilator	531918					
11	Besturingsunit incl. montageplaat	531901					
12	Condensafvoer	531277					
13	Stekers (voeding + printstekers)	531902					
14	Maximaalbeveiliging	531037					
15	Afdichtdoppen	531038					
16	Hoekstuk	531039					
17	Spreidmoeren	531040					
18	Temperatuurvoeler	531041					
19	Modulerende eBus klokthermost.	510498					
20	Ventilator	531903	531904	531905	531904	531905	531905
21	Deksel	531046	531047	531048	531047	531048	531048
22	Stuurkabel systeemventilator	531908					
23	Voedingkabel systeemventilator	531909					
24	Stuurkabel rookgasventilator	531910					
25	Voedingkabel rookgasventilator	531911					
26	Kabel bedieningspaneel	531912					
27	Servicekabel computer	531913					
28	Kabel maximaal beveiliging	531914					
29	Klikbout M6 x 25	560701					
30	Pakking afstand bak	580414					
31	Draadframe filter	580520	580522	580526	580522	580526	580526
32	EPDM afdichtring Ø80 (4 stuks)	531926					
33	Siliconen afdichtring Ø70	580941					
34	Installatievoorschrift	611986					

11.2 Exploded view Allure-serie Downflow



ARTIKELCODES SERVICE-ARTIKELEN ALLURE-SERIE V5.0 DOWNFLOW							
Nr.	Artikelomschrijving	Artikelcode B-16 HRD 1350	Artikelcode B-16 HRD 2100	Artikelcode B-16 HRD 3400	Artikelcode B-25 HRD 2100	Artikelcode B-25 HRD 3400	Artikelcode B-40 HRD 3400
1	Warmtewisselaar compleet	531490	531637	531638	531491	531639	531492
2	Bedieningspaneel	531900					
3	Brander	531016			531017		531018
4	Ontsteekpen	531009			531019		
5	Ontsteekkabel	531906					
6	Ontsteekunit	531907					
7	Beveiligingsafsluiter	531915			531916		531917
8	Afdichtring koppeling 3/4"	550165					
9	Rookgasverzamelkast	531232			531233		531234
10	Rookgasventilator	531918					
11	Besturingsunit incl. montageplaat	531901					
12	Condensafvoer	531278					
13	Stekers	531902					
14	Maximaalbeveiliging	531037					
15	Afdichtdoppen	531038					
16	Hoekstuk	531039					
17	Spreidmoeren	531040					
18	Temperatuurvoeler	531041					
19	Modulerende eBus klokthermost.	510498					
20	Ventilator	531903	531904	531905	531904	531905	531905
21	Deksel	531049	531050	531051	531050	531051	531051
22	Stuurkabel systeemventilator	531908					
23	Voedingkabel systeemventilator	531909					
24	Stuurkabel rookgasventilator	531910					
25	Voedingkabel rookgasventilator	531911					
26	Kabel bedieningspaneel	531912					
27	Servicekabel computer	531913					
28	Kabel maximaal beveiliging	531914					
29	Klikbout M6 x 25	560701					
30	Pakking afstand bak	580414					
31	EPDM afdichtring Ø80 (4 stuks)	531926					
32	Siliconen afdichtring Ø70	580941					
33	Installatievoorschrift	611986					

11.3 Servicesets

Indien vervanging van een onderdeel nodig is, verdient het aanbeveling bij bestelling van deze serviceset de bijbehorende artikelcode op te geven, naast vermelding van het type luchtverwarmer, serienummer, bouwjaar en de naam van het onderdeel.

Ook is een serviceset (artikelcode 531063) leverbaar waarmee het mogelijk is om m.b.v. een computer de ingestelde waarde af te lezen c.q. te wijzigen.

Voorbeeld	
Serie	: Allure
Type toestel	: B-25 HR
Serienummer	: 111723221401
Bouwjaar	: 2022
Onderdeel	: Beveiligingsafsluiter
Artikelcode	: 531916
Aantal	: 1

Opmerking

Type luchtverwarmer, serienummer en bouwjaar staan vermeld op de opschriftplaat, die in het toestel is geplaatst.

Wijzigingen voorbehouden

Brink Climate Systems B.V. streeft steeds naar verbetering van producten en behoudt zich het recht voor zonder voorafgaande kennisgeving veranderingen in de specificaties aan te brengen.

Stap nr.	Omschrijving	Basisinstelling						PC code	Instelbereik
		B-16 1350	B-16 2100	B-16 3400	B-25 2100	B-25 3400	B-40 3400		
01	T3 set (max. uitblaastemperatuur)	60	60	60	60	60	60	4AA	10°C t/m 70°C
02	Minimum luchtinstelling	300	450	750	450	750	750	4DC	200 - 2500 m³/h
03	Maximum luchtinstelling	950	1450	2350	1450	2350	2350	4DA	500 - 3500 m³/h
04	Koeling luchtinstelling	1350	2100	3000	2100	3400	3400	4DB	200 - 3500 m³/h
05	Selectie systeemventilator; stapnr. 5 niet willekeurig instellen; verkeerde selectie kan de werking van het Allure toestel zeer ongunstig beïnvloeden!	1	2	3	2	3	3	4CA	0 = B-10 HRD 1 = B-16 HR(D) 2 = B-25 HR(D) 3 = B-40 HR(D)
06	Selectie toesteltype voor berekening vermogen	1	1	1	2	2	3	4CI	
07	Max. druktoename voordat drukregeling actief wordt	100			150			4DD	0 - 510 Pa
08	Tijdstel. voordat drukregeling actief wordt				600			4DE	0 - 2500 sec.
09	Max. volumetoename voordat volumeregeling actief wordt				100			4DF	100 - 2000 m³/h
10	Tijdstelling voordat volumereg. actief wordt				600			4DG	0 - 2500 sec.
11	Systeemventilator minimum/ uit				0			4CF	0 (aan/uit) of 1 (aan)
12	Uitschakeltemperatuur systeemventilator				25.0			4AF	20°C t/m 40°C
13	Programma selectie normaal/ buitenlucht				0			4CE	0 = normaal 1-6 = buitenluchtprogr.
14	Min. uitblaastemp. bij buitenluchtprogr.				25.0			4AL	10°C t/m 60°C
15	Condensingunit wel/niet aanwezig				1			4CB	0= afwezig/1 = aanwezig
16	Max. tijdstelling condensingunit aan				0			4CC	0= altijd aan / 1-255 min.
17	Anti-pendel condensingunit				180			4CD	10 - 255 s
18	Maximale service tijd				1440			4BD	0 - 2550 s
19	Max. toerental rookgasventilator	4700	4700	4700	4900	4900	5200	4BA	2000 - 6000 tpm
20	Min. toerental rookgasventilator				2000			4BG	1500 - 5900 tpm
21	Start toerental rookgasventilator				4500			4BB	1500 - 6000 tpm
22	Max. toerental stijging RGV tijdens branden				1500			4BE	100 - 2000 tpm
23	Max. toerental daling RGV tijdens branden				1500			4BF	100 - 2000 tpm
24	Aan-Uit ruimtethermostaat aangesloten, Blokkering of Constante warmtevraag				1			4AI	1=Aan-uit ruimtethermost. 2=Toestel blokkering 3=Constante warmtevraag
25	Nachtverlaging				30.0			4AE	0°C t/m 30°C
26	Punt A stooklijn				-5.0			4AB	-10°C t/m 20°C
27	Punt B stooklijn				30.0			4AC	20°C t/m 45°C
28	Verschuiving stooklijn				-15.0			4AD	-15°C t/m 15°C
29	Anti-pendeltijd				20			4AJ	0 - 300 sec.
30	Correctie buitentemperatuur				0.0			4AK	-5.0°C t/m 5.0°C
31	Adres koppeling				0			4AM	0, 1, 2, 3 (0 = master)
32	Condensingunit aangesloten; regeling actief				1			4AG	1 - 0 (ja - nee)
33	Buientemp. condensingunit inschakelpunt				5			4AN	-15°C t/m 15°C
34	Hysterese temp. uitschakelpunt condensingunit				1			4AO	0°C t/m 10°C
35	Uitschakel temp. uitschakelpunt condensingunit				50			4AP	0°C t/m 100°C
36	Hysterese temp. inschakelpunt condensingunit				5			4AQ	0°C t/m 10°C

CONFORMITEITSVERKLARING

Fabrikant: Brink Climate Systems B.V.
Adres: Postbus 11
NL-7950 AA Staphorst, Nederland
Product: Gasgestookte Allure luchtverwarmers type:
B-16 HR(D)
B-25 HR(D)
B-40 HR(D)

Het hierboven beschreven product is gekeurd door KIWA B.V. in Apeldoorn onder toelatingsnummer 63/AQ/0650 voldoet van de volgende richtlijnen:

- ◆ Verordening (EU) 2016/426 gastoestellen
- ◆ 2014/35/EU (laagspanningsrichtlijn)
- ◆ 2014/30/EU (EMC-richtlijn)
- ◆ RoHS 2011/65/EU (stoffenrichtlijn)
- ◆ 2009/125/EG 327 EU ErP richtlijn

Brink Climate Systems B.V. staat er garant voor dat de Allure-luchtverwarmers worden vervaardigd uit hoogwaardige materialen en dat deze door de voortdurende kwaliteitscontrole aan de bovengenoemde richtlijnen voldoen.

Het product is voorzien van het CE-label:

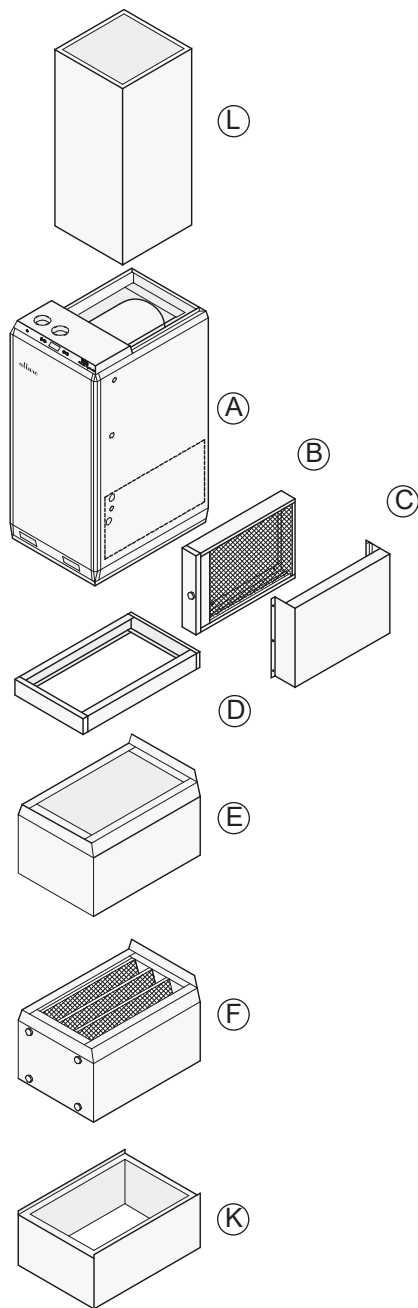


Staphorst, 15-04-2021

A handwritten signature in black ink, appearing to be 'A. Hans'.

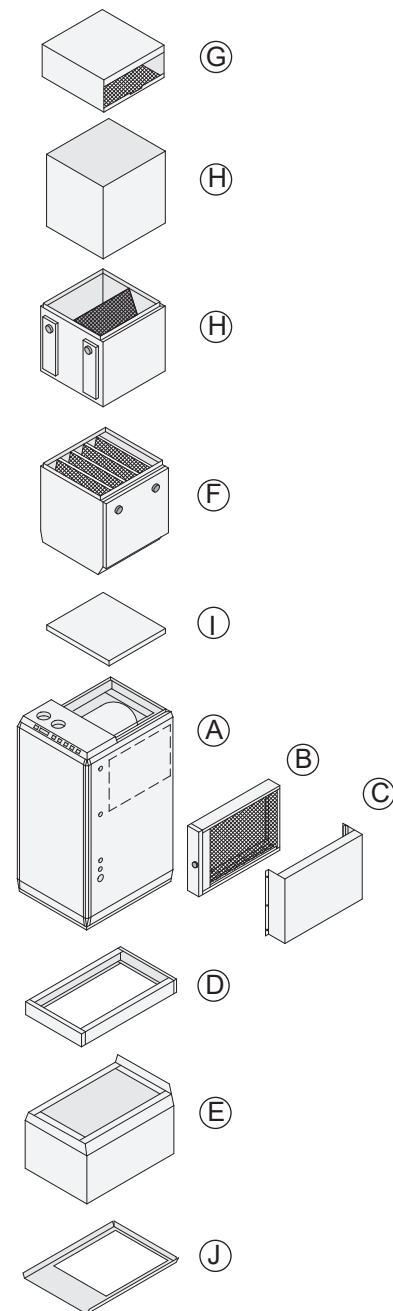
A. Hans,
Directeur

Allure Upflow toebehoren



	Onderdelen
A	Luchtverwarmer
B	Filtercassette zijaansluiting
C	Akoestische retourplaat t.b.v. filtercassette
D	Vervangingssokkel
E	Podium; inwendig akoestisch geïsoleerd
F	Cassette voorzien van langstandtijdzakkenfilter
G	Filtercassette open retour


Allure Downflow toebehoren



	Onderdelen
H	Filter retourluchtkast; inwendig akoestisch geïsoleerd
I	Deksel; inwendig geïsoleerd
J	Fundatieplaat
K	Retourpodium langstandtijdzakkenfilter
L	Warme luchtkast; inwendig akoestisch geïsoleerd
M	Retourluchtkast

Productblad

luchtverwarmingstoestellen

Luchtverwarmingstoestel type B ₁	Nee	 <i>Air for Life</i>	Brink Climate Systems B.V. Postbus 11 NL-7950 AA Staphorst Nederland
Luchtverwarmingstoestel type C ₂	Nee		
Luchtverwarmingstoestel type C ₄	Nee		
Type brandstof	Gas		

Item	Symbol	Eenheid	B-16 HR(D)	B-25 HR(D)	B-40-HR(D)
Vermogen			Vermogen		
Nominaal verwarming vermogen	$P_{\text{rated h}}$	kW	16,0	25,0	39,5
Minimum vermogen	P_{min}	kW	4,0	6,0	9,5
Elektriciteitsverbruik			Elektriciteitsverbruik		
Bij nominaal verwarmingsvermogen	e_{nom}	kW	0,040	0,047	0,054
Bij minimaal verwarmingsvermogen	e_{min}	kW	0,010	0,010	0,010
In stand-bystand	e_{min}	kW	0,0045	0,0045	0,0045
Nuttig rendement			Nuttig rendement		
Nuttig rendement bij nominaal verwarmingsvermogen	η_{nom}	%	93,0	93,3	93,1
Nuttig rendement bij minimaal verwarmingsvermogen	η_{nl}	%	98,5	99,0	98,2
Andere items			Andere items		
Verliesfactor van de omhulling	F_{env}	%	0	0	0
Energieverbruik ontstekingsbrander	P_{ign}	kW	0	0	0
Emissies van de stikstofoxiden	NO_x	mg/kWh energie-input (GCV)	30,74	42,47	44,89
Emissie-efficiëntie	$\eta_{\text{s,flow}}$	%	87,5	87,5	88,1
Seizoengebonden energie efficiëntie van ruimteverwarming	$\eta_{\text{s,h}}$	%	85,5	85,9	85,8

Recyclen

Bij de vervaardiging van dit toestel is gebruik gemaakt van duurzame materialen.

De verpakkingsmaterialen dient u op verantwoorde wijze en conform de geldende overheidsbepalingen af te voeren.



WWW.BRINKAIRFORLIFE.NL

THERMAD BRINK
■■■■■ climate systems

Thermad
Congobootstraat 12
2660 Hoboken
Telefoon +32 3 326 24 84
Telefax +32 3 326 27 23
info@thermad-brink.be